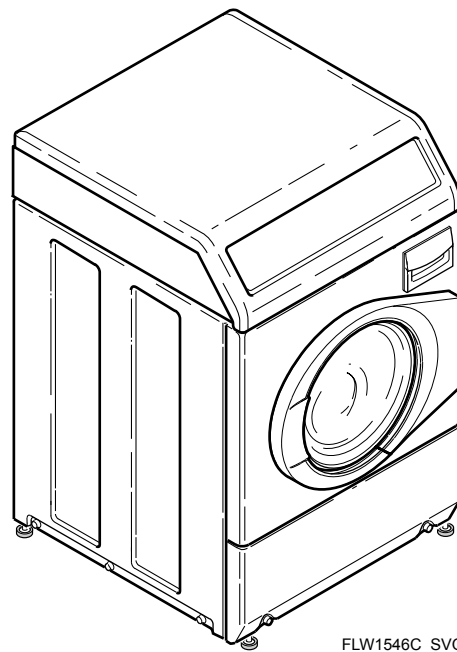


# Vaskemaskin med åpning foran



Installasjon/Bruk



FLW1546C\_SVG

## Originale instruksjoner

Ta vare på disse instruksjonene for senere bruk.

**FORSIKTIG:** Les instruksjonene før du bruker maskinen.

(Hvis denne maskinen får en ny eier, må denne håndboken følge med maskinen.)





## ADVARSEL

Manglende evne til å installere, vedlikeholde og/eller betjene denne maskinen i henhold til anvisninger fra produsenten kan føre til tilstander hvor det kan gi personskade og/eller skade på eiendom.

W030



## ADVARSEL

Av hensyn til din sikkerhet samt for å redusere risikoen for brann eller eksplosjon, må du ikke oppbevare eller bruke bensin eller andre lettantennelige damper eller væsker i nærheten av dette eller andre apparater.

W022

**MERK: ADVARSLER og VIKTIGE instruksjoner** som er nevnt i denne håndboken er ikke ment å dekke alle mulige forhold og situasjoner som kan oppstå. Det må være underforstått at sunn fornuft, aktsomhet og forsiktighet er faktorer som ikke kan bygges inn i disse vaske-maskinene. Disse faktorene **MÅ** leveres av den/de personen(e) som installerer, vedlikeholder eller bruker enheten.

Kontakt alltid forhandleren, distributøren, serviceagenten eller produsenten ved problemer eller forhold du ikke forstår.



Les alle instruksjoner før du bruker enheten.

Dette produktet bruker FreeRTOS V7.2.0 ([www.freertos.org](http://www.freertos.org)).


## Produksjonsdato


Produksjonsdatoen for din enhet kan finnes i serienummeret. De to første sifrene angir året. Tredje og fjerde siffer angir måneden. For eksempel, en enhet med serienummer 1505000001 ble produsert i mai 2015.


# Sikkerhetsinformasjon

## Forklaring på sikkerhetsmeldinger

Sikkerhetsvarsler ("FARE", "ADVARSEL" og "FORSIKTIG"), fulgt av spesifikke instruksjoner, er angitt i denne håndboksen og på sikkerhetsmerker. Disse advarslene er for den personlige sikkerheten til brukere, operatører, service-teknikere og alle som vedlikeholder maskinen.

	<b>FARE</b>
Indikerer en øyeblikkelig farlig situasjon som, hvis den ikke forhindres, vil resultere i alvorlig personskade eller dødsfall.	

	<b>ADVARSEL</b>
Indikerer en farlig situasjon som, hvis den ikke forhindres, kan resultere i alvorlig personskade eller dødsfall.	

	<b>FORSIKTIG</b>
Indikerer en farlig situasjon som, hvis den ikke forhindres, kan resultere i mindre eller moderate personskade eller eiendomsskade.	


Ytterligere sikkerhetsvarser ("VIKTIG" og "MERK") følges opp av spesifikke instruksjoner.

**VIKTIG:** Ordet "VIKTIG" brukes for å informere leseren om spesifikke prosedyrer, der det kan oppstå lettere maskinskader hvis prosedyren ikke overholdes.

**MERK:** Ordet "MERK" brukes for informasjon om installasjon, drift, vedlikehold eller reparasjoner som er viktig, men ikke forbundet med fare.

## Viktige sikkerhetsinstruksjoner

Oppbevare disse instruksene

	<b>ADVARSEL</b>
For å redusere risikoen for brann, elektrisk støt, alvorlig personskade eller dødsfall hos personer når du bruker vaskemaskinen, må du følge disse grunnleggende forholdsreglene:	
W023	

- Les alle instruksjonene før du bruker vaskemaskinen.
- Installer vaskemaskinen i henhold til INSTALLASJONSINSTRUKSJONER. Se EJORDINGSINSTRUKSJONER i INSTALLASJONSVEILEDNINGEN for korrekt jordingstilkopling av vaskemaskinen. Alle tilkoblinger for vann, avløp, elektrisk strøm og jording må samsvare med lokale forskrifter og må foretas av godkjent personale når det er nødvendig. Ikke gjør det selv.
- Ikke installer eller lagre vaskemaskinen hvor den utsettes for vann og/eller værforhold.
- Ikke vask artikler som tidligere har blitt rengjort med, vasket i, bløtlagt i, eller dryppet på av bensin, rensmidler eller andre brannfarlige eller eksplosive stoffer som avgir damp som kan antennes og eksplodere.
- Ikke tilsett følgende stoffer eller tekstiler som inneholder spor av følgende stoffer i vaskevannet: bensin, parafin, voks, matoljer, vegetabiliske oljer, maskinoljer, rensmidler, brennbare kjemikalier, tynnere eller andre brennbare eller eksplosive stoffer. Disse stoffene avgir damp som kan antenne, eksplodere eller forårsake at stoffet selv antenner.
- Under visse forhold, kan hydrogengass produseres i et varmtvannsystem som ikke er blitt brukt på over to uker. HYDROGENGASS ER EKSPLOSIVT. Hvis varmtvannsystemet ikke er blitt brukt i denne perioden, må man slå på alle varmtvannskraner og la vannet renne fra hver av dem i flere minutter før vaskemaskinen eller kombinasjonsmaskinen brukes. Dette vil avgi oppbygd hydrogengass. GASSEN ER BRENNBAR, IKKE RØYK ELLER BRUK ÅPEN ILD I NÆRHETEN.
- For å redusere risikoen for et elektrisk støt eller brann, må du IKKE bruke en skjøteledning eller en adapter til å koble vaskemaskinen til strømkilden.
- Ikke la barn leke på eller i vaskemaskinen. Hold nøye øye med barna når vaskemaskinen brukes i nærheten av barn. Dette apparatet er ikke ment for bruk av personer (inkludert barn) med redusert fysisk, sensorisk eller mental evne, eller mangel på erfaring eller kunnskap, med mindre de har tilsyn fra eller instruksjoner om bruken av en person som vil stå ansvarlig for sikkerheten. Dette er en sikkerhetsregel for alle apparater.
- Rengjøring og vedlikehold må ikke utføres av barn uten oppsyn.
- Barn under tre år må holdes borte, med mindre de overvåkes kontinuerlig.

- Ikke strekk deg inn i vaskemaskinen hvis vaskekaret eller agitatoren, hvis gjeldende, beveger seg.
- Bruk aldri vaskemaskinen uten støtte, paneler og/eller med deler fjernet eller ødelagt. IKKE tukle med kontrollene eller overgå noen sikkerhetsenheter.
- IKKE bruk individuelle enheter hvis de er blitt adskilt fra en sammensatt enhet.
- Bare bruk vaskemaskinen for tiltenkt bruk, vaske klær. Alltid følg vedlikeholdsråd for stoffet som medfølger av plaggets produsent.
- Alltid les og følg produsentens instruksjoner på vaskens og rengjøringsmidlenes emballasje. For å redusere risikoen for forgiftning eller kjemiske brannskår, hold dem unna barn til enhver tid (helst i et lukket skap). Følg alle advarsler og forholdsregler.
- Ikke bruk mykemiddel eller antistatiske midler med mindre dette er anbefalt av produsenten av produktet.
- Døren MÅ VÆRE LUKKET når vaskemaskinen skal fylle vann, kjøre vaskeprogram eller sentrifugere. IKKE overstyr dørbryteren slik at vaskemaskinen kan brukes med åpen dør.
- Forviss deg om at vannkoblingen har en avstengningsventil og at koblingene til fylleslangene er tette. LUKK avstengningsventilen på slutten av hver vaskedag.
- Hold vaskemaskinen i god stand. Det kan skade vaskemaskinens sikkerhetsfunksjoner hvis du bulker eller mister den. Hvis dette oppstår, må vaskemaskinen kontrolleres av en kvalifisert serviceperson.
- Ikke reparer eller erstatt noen deler i vaskemaskinen, eller forsøk å utføre vedlikehold med mindre annet er anbefalt i instruksjonene om brukervedlikehold eller i publiserte instruksjoner om brukerrepasasjon som du forstår og har ferdighetene til å utføre. ALLTID kople vaskemaskinen fra strømforsyningen før du forsøker å utføre vedlikehold.
- Kople fra strømledningen ved å holde i pluggen, ikke ledningen. Hvis strømkabelen er skadet må den skiftes ut av produsenten, serviceagenten eller lignende kvalifisert person for å unngå fare.
- Før vaskemaskinen tas ut av bruk eller kastes, må lokket eller døren på vaskemaskinen fjernes.
- Manglende evne til å installere, vedlikeholde og/eller betjene denne vaskemaskinen i henhold til produsentens anvisninger, kan føre til tilstander hvor det kan gi personskade og/eller skade på eiendom.

**MERK: ADVARSEL og VIKTIGE SIKKERHETSINSTRUKSER som er angitt i denne håndboken kan ikke dekke alle mulige forhold og situasjoner som kan oppstå. Overhold og vær oppmerksom på andre etiketter og forholdsregler som er plassert på maskinen. De er tiltenkt å gi instruksjoner for sikker bruk av maskinen. Bruk sunn fornuft og vær forsiktig og grundig under installasjon, vedlikehold og bruk av vaskemaskinen.**

Kontakt alltid forhandleren, distributøren, serviceagenten eller produsenten ved problemer eller forhold du ikke forstår.

# Innholdsfortegnelse

<b>Sikkerhetsinformasjon.....</b>	<b>4</b>
Forklaring på sikkerhetsmeldinger.....	4
Viktige sikkerhetsinstrukser.....	4
<b>Mål og spesifikasjoner.....</b>	<b>8</b>
<b>Installasjon.....</b>	<b>10</b>
Før du begynner.....	10
Verktøy.....	10
OPL-modeller.....	10
Rekkefølge av installasjonstrinn.....	10
Plasser enheten nær installasjonsområdet.....	10
Fjern transportmaterialene.....	11
Kople til fylleslangene.....	11
Krav til vannforsyning.....	12
Koplingslanger.....	12
Installer strømkabelen til vaskemaskinen.....	13
Avløpsvannmodeller - Kople avløpslangen til avløpskaret.....	14
Installasjon av standrør.....	14
Modeller med tyngdekraft-avløp - Kople avløpsutløpet til avløpssystemet.....	15
Plasser vaskemaskinen og sett den i vater.....	15
Tørk av innsiden av vasketrommelen.....	16
Kun modeller med tilførselsinnsprøyting - koble til eksternt utstyr til vaskemaski- nen.....	16
Kontroll funksjonstest.....	17
Kople vaskemaskinen til strømforsyningen.....	17
Elektriske krav.....	17
Instruksjoner for jording.....	18
Sjekk installasjonen.....	18
<b>Drift.....</b>	<b>19</b>
Brukerinstruksjoner.....	19
Legg inn tøy.....	19
Lukk lastedøren.....	19
Tilfør vaskemidler.....	19
Still inn velger for tøy/vasketemperatur (°C).....	20
Still inn smussnivå.....	20
Start vaskemaskinen.....	20
Indikatorlamper.....	20
<b>Vedlikehold.....</b>	<b>22</b>
Instruksjoner for brukervedlikehold.....	22

© Publisert med tillatelse fra rettighetsinnehaveren.

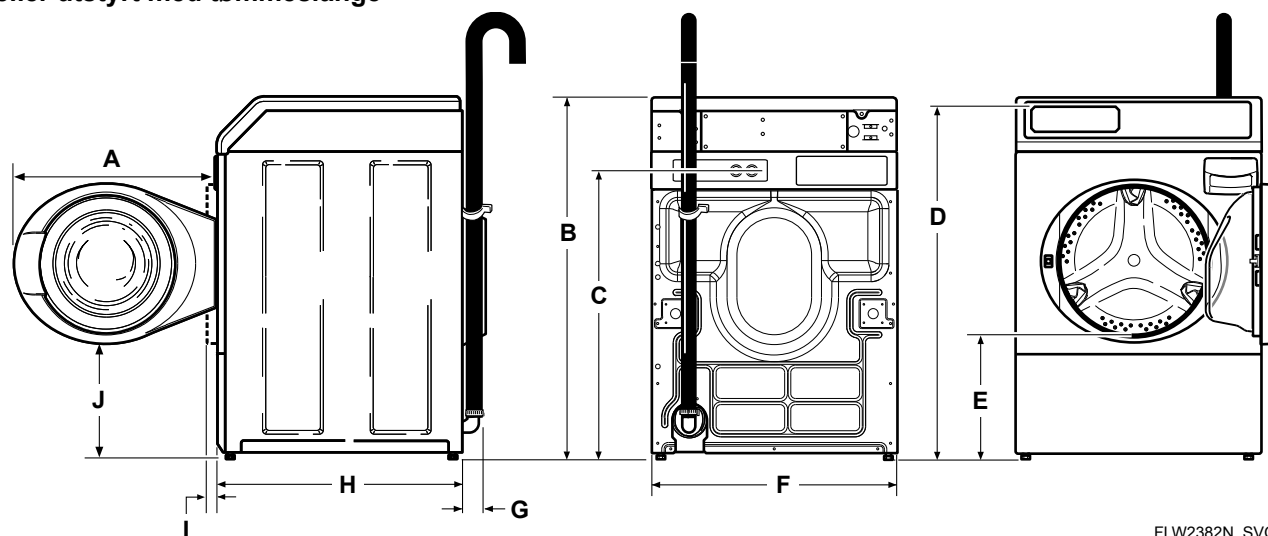
Med enerett. Ingen deler av innholdet i denne boken kan reproduseres eller overføres i noe format eller på noen måte uten utgiverens uttrykkelige, skriftlige godkjenning.

Smøring.....	22
Vedlikehold ved kaldt vær.....	22
Vedlikehold av vaskemaskinen din.....	22
Rengjøring av forseglingsområdet for glasset.....	22
Skifte ut slanger.....	22
Filterskjermer.....	22
og langvarige perioder der maskinen ikke er i bruk.....	22
Rengjøring av felle for fremmedlegemer.....	22
Reinstallasjon av transportmaterialer.....	23
<b>Feilutbedring.....</b>	<b>24</b>
<b>Avfallsbehandling.....</b>	<b>26</b>
<b>Kontaktopplysninger.....</b>	<b>27</b>
<b>Sjekkliste for installatør.....</b>	<b>28</b>

# Mål og spesifikasjoner

Det gjennomsnittlige lydnivået på arbeidsstasjonen er 68,7 dBA.

## Modeller utstyrt med tømme­slange

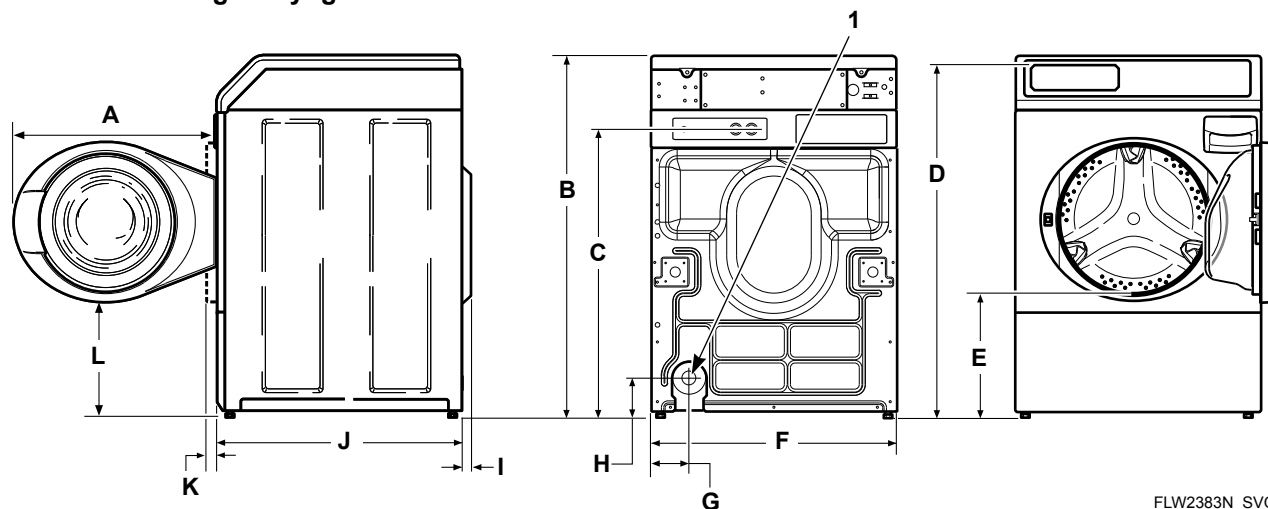


FLW2382N\_SVG

A	611 mm [24,06 in.]
B	1027 mm [40,42 in.]
C	813 mm [32 in.]
D	1006 mm [39,61 in.]
E	371 mm [14,6 tommer]
F	683 mm [26,875 tommer]
G	52 mm [2,04 tommer]
H	704 mm [27,73 tommer]
I (med dør lukket)	40 mm [1,59 in.]
J	333 mm [13,1 tommer]



## Modeller med tømning via tyngdekraft



FLW2383N\_SVG

1. 38 mm [1,5 tommer] Innvendig diameter, 47 mm [1,86 tommer] Utvendig diameter

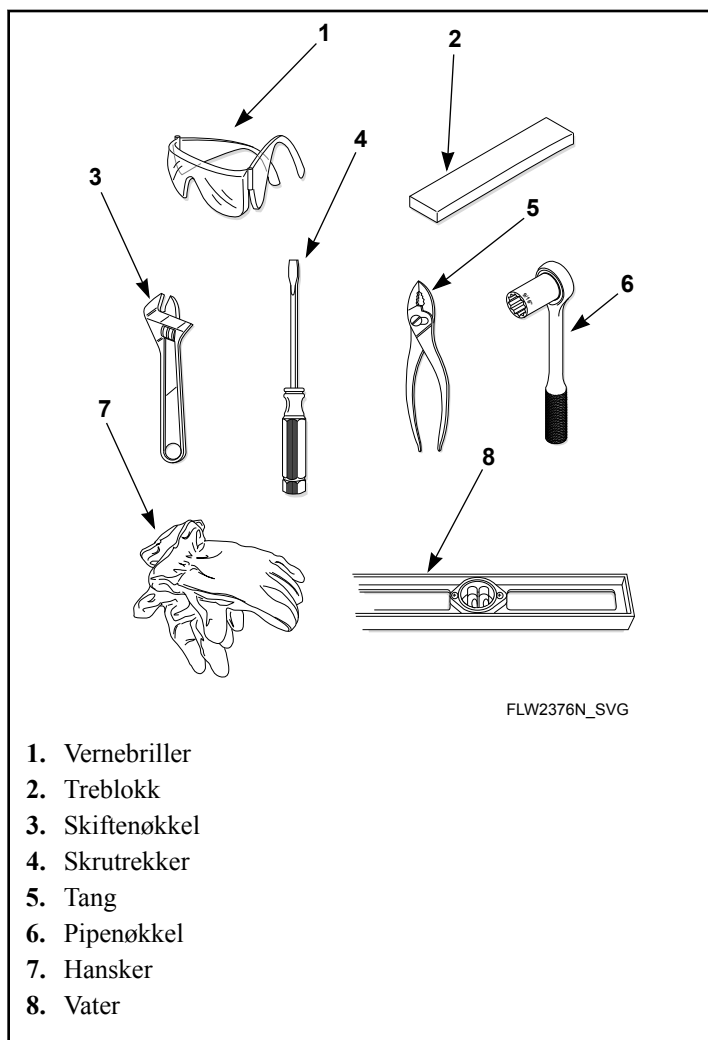
A	611 mm [24,06 in.]
B	1027 mm [40,42 in.]
C	813 mm [32 in.]
D	1006 mm [39,61 in.]
E	371 mm [14,6 tommer]
F	683 mm [26,875 tommer]
G	107 mm [4,2 tommer]
H	104 mm [4,1 tommer]
I	52 mm [2,04 tommer]
J	704 mm [27,73 tommer]
K (med dør lukket)	40 mm [1,59 in.]
L	333 mm [13,1 tommer]

# Installasjon

## Før du begynner

### Verktøy

Til de fleste installasjoner trenger du dette grunnleggende verktøyet:



1. Vernebriller
2. Treblokk
3. Skiftenøkkel
4. Skrutrekker
5. Tang
6. Pipenøkkel
7. Hansker
8. Vater

Figur 1

**MERK:** En 20,32 cm [8 tommers] myntskuff behøves for myntdrevne modeller.

**MERK:** Hvis vaskemaskinen blir levert på en kald dag (temperatur under null), eller hvis den oppbevares på et uoppvarmet rom eller sted i vintermånedene, må du ikke forsøke å bruke vaskemaskinen før den har fått en sjanse til å varmes opp.

**MERK:** Installer tørketrommelen før vaskemaskinen. På den måten får du plass til å kople til avgasskanalen.

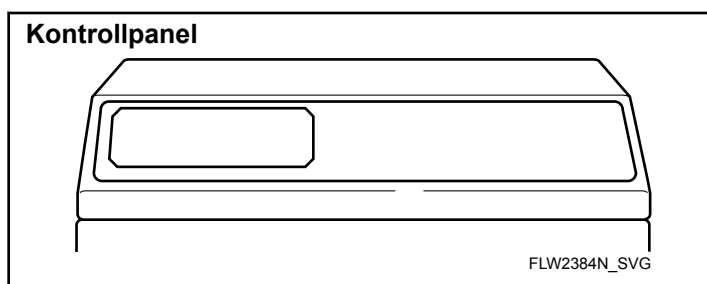
**MERK:** Litt fuktighet i vasketrommelen er normalt. Produsenten brukes vann under testing.

**MERK:** Dette apparatet er egnet for bruk i land som har et varmt og fuktig klima.

### OPL-modeller

Når maskinen sendes fra fabrikk er ikke montasjen for elektronisk kontrolldiagnostikk plagget inn. For å unngå uautorisert manuell programmering utføres følgende trinn.

1. Åpne kontrollpanelet
2. Finn diagnoseutrustningen på den elektroniske kontrollen.
3. Plugg inn tilkoblingene for "hvit/sort" kabel og "rød/blå" kabel sammen.



Figur 2

### Rekkefølge av installasjonstrinn

Trinnene må gjennomføres i riktig rekkefølge for å garantere korrekt installasjon. Se listen under når du installerer maskinen din.

1. Plasser vaskemaskinen nær installasjonsområdet.
2. Fjern transportmaterialene.
3. Kople til fylleslangene.
4. Installer vaskemaskinens strømkabel.
5. For modeller uten tyngdekraftstømming, kople tømme­slangen til tømme­karet.
6. For modeller med tyngdekraftstømming, kople tømme­utløpet til avløpssystemet.
7. Plasser vaskemaskinen og sett den i vater.
8. Tørk av innsiden på vaskemaskinen.
9. Kople vaskemaskinen til strømforsyningen.
10. Sjekk installasjonen.

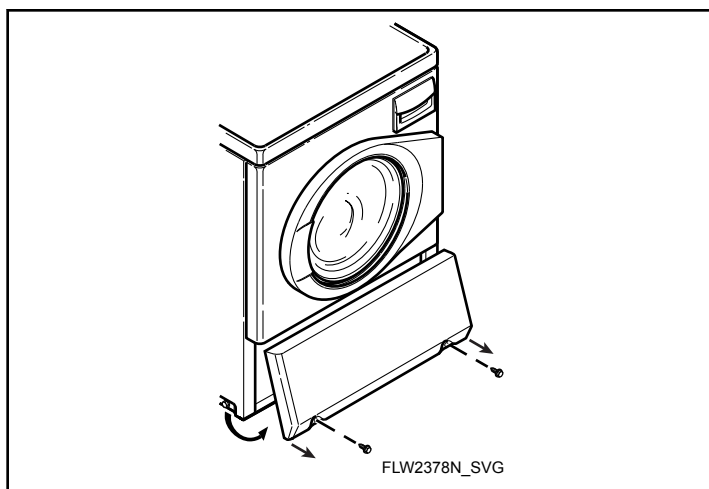
### Plasser enheten nær installasjonsområdet

Flytt enheten slik at den kommer innen 1,2 meter [4 fot] fra ønsket installasjonssted.

**MERK:** For best mulig ytelse og for å minimere vibrasjoner og bevegelser, må du installere vaskemaskinen på et solid, robust og jevnt gulv. Noen gulv vil kunne trenge å forsterkes, særlig i annen etasje eller over kjeller. Ikke installer vaskemaskinen på tepper, myke fliser eller på andre dårlig støttede strukturer.

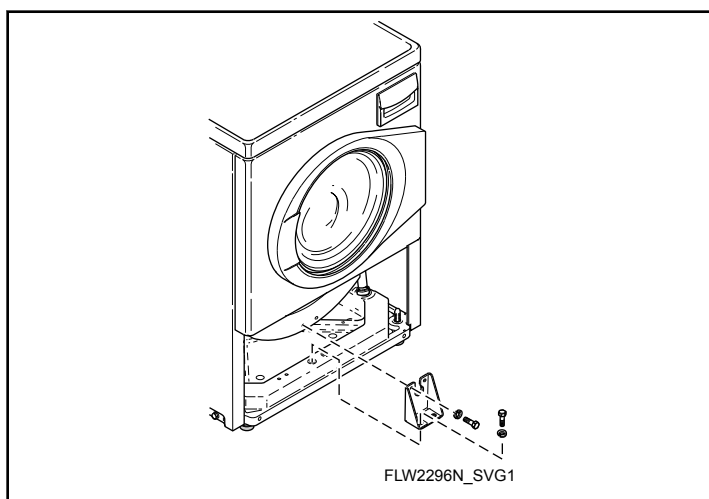
## Fjern transportmaterialene

1. Fjern to skruer i bunnen av frontadgangspanelet. Roter bunnen av panelet og fjern panelet.



Figur 3

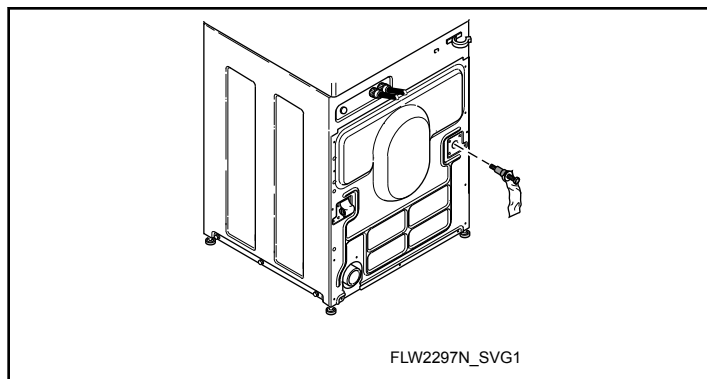
2. Fjern to 9/16 tommers bolter og pakninger som holder fast transportbåndene.
3. Fjern to 9/16 tommers bolter og pakninger som holder fast transportbåndene til vaskemaskinens base, og fjern båndet.



Figur 4

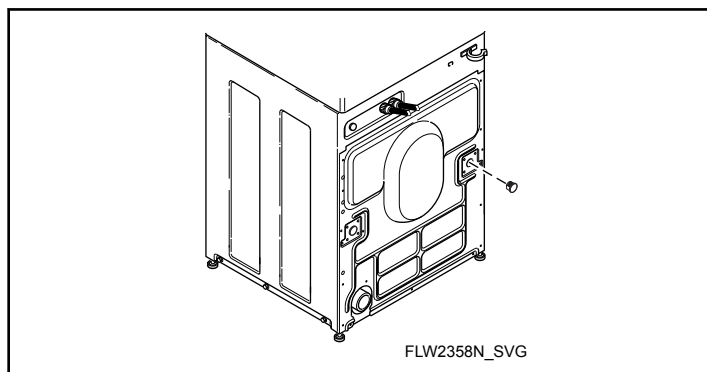
4. Gå til baksiden av vaskemaskinen og trekk etiketten fra de bakre transportboltene.
5. Fjern to 9/16 tommer bolter. Løsne hver bolt mens du påfører et forovertrykk til boltene slutter å Iskrus løs. Beveg hver bolt og avstandsstykke for hånd med sirkulære bevegelser.

**MERK:** Unngå å ta ut boltene fullstendig, da det kan føre til at avstandsstykker faller inn i kabinettet.



Figur 5

6. Sett to plugger inkludert i tilbehørsposen inn i de bakre hullene for transportbolter.



Figur 6

7. Sett frontadgangspanelet på plass igjen.
8. Ta vare på alle transportmaterialene. De må installeres på nytt hver gang vaskemaskinen skal flyttes mer enn fire fot.

**VIKTIG:** Ikke løft eller transporter enheten fra fronten eller uten transportmaterialene installert. Se avsnittet om vedlikehold for instruksjoner om installasjon av transportmaterialene.

## Kople til fylleslangene



### ADVARSEL

Under visse forhold, kan hydrogengass produseres i et varmtvannsystem som ikke er blitt brukt på over to uker. **HYDROGENGASS ER EKSPLOSIVT.** Hvis varmtvannsystemet ikke er blitt brukt i denne perioden, må du skru på alle varmtvannskraner og la vannet renne fra hver av dem i flere minutter før du bruker vaskemaskinen. Dette vil avgi oppbygd hydrogengass. Gassen er brennbar. Ikke røyk eller bruk åpen flamme.


W029

## Krav til vannforsyning

Vannkraner må passe til standard 19 mm [3/4 tommer] hun-koplinger for hageslanger. IKKE BRUK KOPLINGER SOM GLIS ELLER KLEMMES PÅ.

**MERK: Vannkranene må være lett tilgjengelige slik at de kan skrues av når vaskemaskinen ikke er i bruk.**

Anbefalt kaldtvannstemperatur er 10° til 24° Celsius [50° to 75° Fahrenheit]. Anbefalt maksimum varmtvannstemperatur er 51° Celsius [125° Fahrenheit]. Varmtvann er en blanding av hett og kaldt vann. Varmtvannstemperaturen avhenger av vanntemperaturen og trykket i både kaldvanns- og hettvannsforsyningen.

	<b>ADVARSEL</b>
<b>For å forhindre personskade, må du unngå kontakt med inntaksvannstemperaturer over 51° Celsius [125° Fahrenheit] og varme overflater.</b>	
W748	

Maksimum strømningsrate for all vanntemperatur 9,46 liter per minutt [2,5 gallon per minutt] ± 15 %.

Vanntrykket skal være fra minimum 138 til maksimum 827 kPa [fra minimum 1,4 bar til maksimum 8.3 bar] statisk trykk målt ved kranen.

**MERK: Vanntrykk under 138 kPa [20 pund per kvadrat-tomme] vil forårsake forlenget fylletid i vaskemaskinen og vil kanskje ikke skylle vaskemiddelet helt ut av vaskemiddelskuffen.**

Dette apparatet skal koples til vannforsyningen ved bruk av nye slanger og gamle slanger skal ikke brukes på nytt.

Slå på vannkranene og la vannet strømme gjennom linjene i omtrent to minutter for å fjerne eventuelle fremmedlegemer som vil kunne tette skjermene i blandeventilen. Dette er særlig viktig hvis du installerer vaskemaskinen i en nybygd eller nylig restaurert bygning. Det kan ha dannet seg smuss under arbeidet.

## Koplingslanger

**Modellnummer som slutter på "06"** (til og med delenr. 1909999999): For å være i overensstemmelse med vannreguleringer må denne vaskemaskinen koples til med en godkjent 3/4 tomers dobbelt kontrollventil både til varmt- og kaldtvannsforsyningen mellom stengeventilen og fylleslangen. Se *Figur 7*. Maksimal vannstrømningsrate til dispenseren er 10 liter per minutt. Installasjonsmerknad: Merk at maskinen må installeres med dobbelt kontrollventiler ved kranene, disse medfølger ikke.

1. Sett inn gummipakningene og filterskjermene (fra tilbehørsposen) i koplingene til vannslangene (to slanger følger med vaskemaskinen). Filterskjermen skal vende utover.

**Modeller til serienr. som begynner med 1810:**

## MERK:

**Dersom sorte gummislanger med koplinger i sort og messing benyttes: Sett inn filter i de SORTE slangekoplingene (BSPP-gjenger). Sett gummiskiver på de messingfargede slangekoplingene (hageslangegjenger [GHT]).**

**Ved bruk av armerte slanger med sølvslangekoplinger (hvor én har sekskantmutter): Sett filter på de sekskantmutterformede slangekoplingene (BSPP-gjenger). Sett gummiskiver på de riflede, runde slangekoplingene (GHT).**

**Modeller med serienr. som begynner med 1810:**

**MERK: Ventilkoblingene for vannblanding i bare vaskemaskin er BSPP-gjenger. Begge slangekoblingene på fyllslangene inkludert med maskinen er også BSPP-gjenger.**

2. Kople fylleslangekoplingene med filterskjermene til vannkranene.
3. Kople de andre slangekoplingene til de varme og kalde ventilkoplingene på baksiden av vaskemaskinen.

**Modeller til serienr. som begynner med 1810:**

## MERK:

**Hvis det benyttes sorte gummislanger med koplinger i sort og messing: Koble den SORTE slangekoplingens ende (BSPP-gjenger) på fyllslangene (med filter) til vanntilførselskranene. Koble deretter slangeendene med messingfargede slangekoplinger (GHT) til koplingene for blandeventil med varmt og kaldt vann bak på vaskemaskinen.**

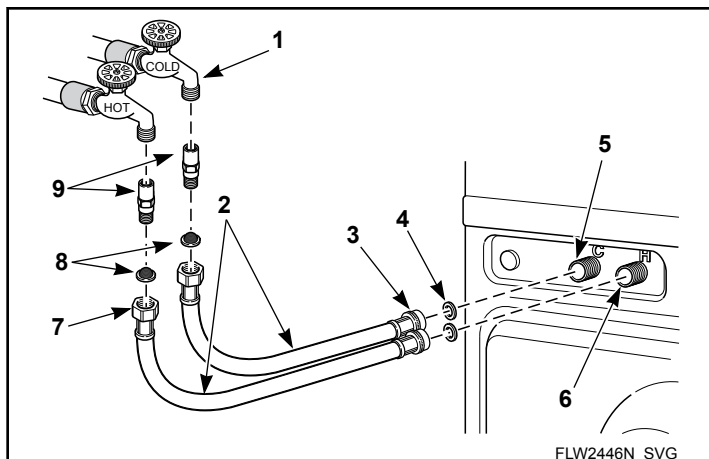
**Ved bruk av grå, armerte slanger med sølvslangekoplinger (hvor én har sekskantmutter): Koble de sekskantmutterformede slangekoplingene (BSPP-gjenger, med filter) til vanntilførselskranene. Koble deretter de riflede, runde slangekoplingene (GHT) til koplingene for blandeventil med varmt og kaldt vann bak på vaskemaskinen.**

**Modeller med serienr. som begynner med 1810:**

**MERK: Ventilkoblingene for vannblanding i bare vaskemaskin er BSPP-gjenger. Begge slangekoblingene på fyllslangene inkludert med maskinen er også BSPP-gjenger.**

4. Sørg for at slangen fra varmtvannskranen går til blandeventilen merket "H" og slangen fra kaldtvannskranen går til ventilen merket "C".
  5. Skru slangekoplingene på ventilkoplingene med hendene. Drei deretter 1/4 omdreining ved hjelp av tang.
- VIKTIG: IKKE kople skjevt eller stramme koplingene for mye. Det vil føre til lekkasjer.**
6. Slå på vannet og sjekk for lekkasjer.
  7. Hvis du finner lekkasjer, stramme slangekoplingene igjen.

8. Fortsett å stramme og sjekke helt til du ikke finner noen lekkasjer.



1. Kran
2. Fylleslanger
3. Installer denne enden av slangen til ventilkoplingene på baksiden av vaskemaskinen
4. Flat gummipakning
5. Kaldtvannstilkopling
6. Varmtvannstilkopling
7. Installer denne enden av slangen til vannkranen (svart kobling eller sekskantet mutter for BSPP-gjenger)

**MERK: Begge koblinger på fyllslangene inkludert med modellene starter med serienummer 1810 og BSPP-gjenger.**

8. Filterskjermer
9. Dobbeltsjekk ventiler (modellnummer som slutter på "06" til og med delenr. 190999999):

Figur 7

**VIKTIG:**

**Slanger og andre gummideler forringes etter lengre bruk. Slanger kan utvikle sprekker, bobler eller materiell slitasje fra temperaturen og det konstante høye trykket de er utsatt for.**

**Alle slanger må kontrolleres for tegn på slitasje en gang i måneden. Alle slanger som måtte vise tegn på skadene eller slitasjene nevnt over må skiftes ut umiddelbart. Alle slanger må byttes ut hvert femte år.**

**VIKTIG: Slå av vannkranene etter kontroll og demonstrasjon. Eieren må alltid slå av vannforsyningen hvis maskinen ikke skal brukes over lengre tid.**

## Installer strømkabelen til vaskemaskinen

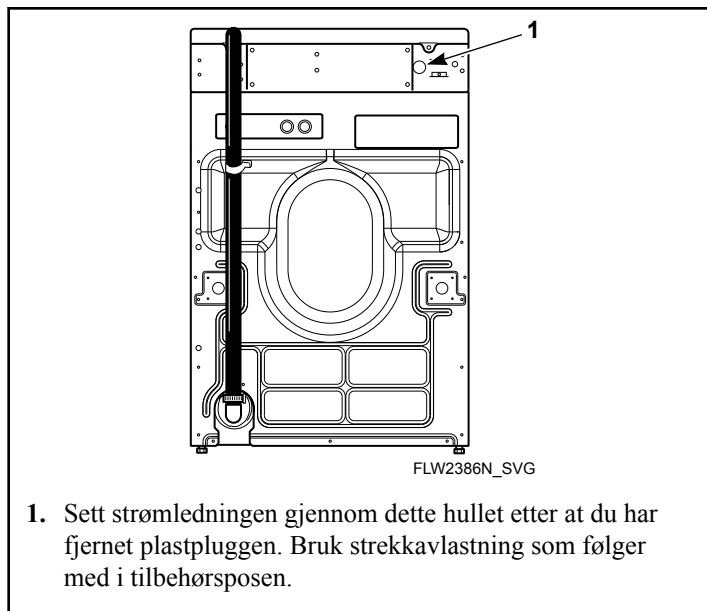
400 Volt, 50 Hertz, 9,8 Amp

**MERK: Se 7-14-190 konverteringsinstruksjoner for 400 Volt, 3-faset WYE, 4 kabler pluss jording, 9,8 Amp til 230 Volt, 3-faset DELTA, 3 kabler pluss jording. Se Kit 805832 for konvertering til 230 Volt, enkeltfaset, 2 kabler pluss jording, 21 Amp tilkopling.**

La en kvalifisert elektriker installere den riktige stikkkontakten.

For å kople til strømkabelen levert med maskinen (400 Volt WYE):

1. Fjern maskinens bakre tilgangspanel.
2. Fjern plastpluggen fra hullene på baksiden av maskinen.
3. Installer strekkavlastning, som følger med maskinen, i hullet.
4. Stikk strømledningen gjennom hullet.

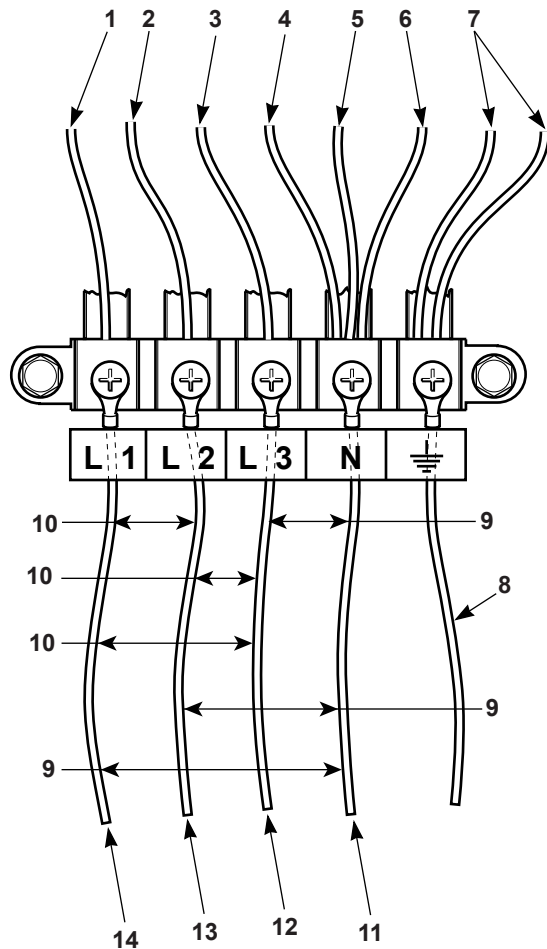


1. Sett strømledningen gjennom dette hullet etter at du har fjernet plastpluggen. Bruk strekkavlastning som følger med i tilbehørsposen.

Figur 8

5. Fest strømledninger som vist i Figur 9 .
6. Stram til strekkavlastningen (følger med enheten) på strømledningen.
7. Sett på tilgangspanelet igjen.

**Rekkeklemme kablet for 400 Volt WYE som sett gjennom det bakre adgangspanelet**



FLW1915N\_SVG1

- 1. Svart ledning
- 2. Svart/hvit ledning
- 3. Svart/rød ledning
- 4. Hvit ledning
- 5. Hvit/rød ledning
- 6. Hvit/svart ledning
- 7. Grønn/gul ledning
- 8. Jording - strømledning
- 9. 230 volt
- 10. 400 Volt
- 11. Blå - strømkabel
- 12. Grå - strømkabel
- 13. Sort - strømkabel
- 14. Brun - strømkabel

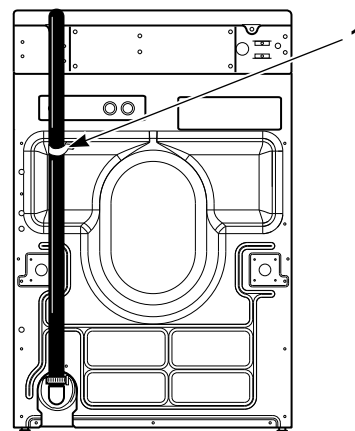
Figur 9

**Avløpsvannmodeller - Kople avløpsslangen til avløpskaret**

Fjern avløpsslangen fra transportposisjonen på baksiden av vaskemaskinen ved å fjerne transporttappen.

**VIKTIG: Tømmekaret må være i stand til å håndtere en tømme-slange med en utvendig diameter på minimum 35 mm [1-3/8 tommer].**

Strømningsrate tømming	
Tømmehøyde	Strømningsrate liter per minutt [gallon per minutt]
0,9 m [3 ft.]	27,7 [7,3]
1,5 m [5 ft.]	17,8 [4,7]
1,8 m [6 ft.]	13,4 [3,5]
2,1 m [7 ft.]	4,8 [1,3]
2,4 m [8 ft.]	0 [0]



FLW2386N\_SVG1

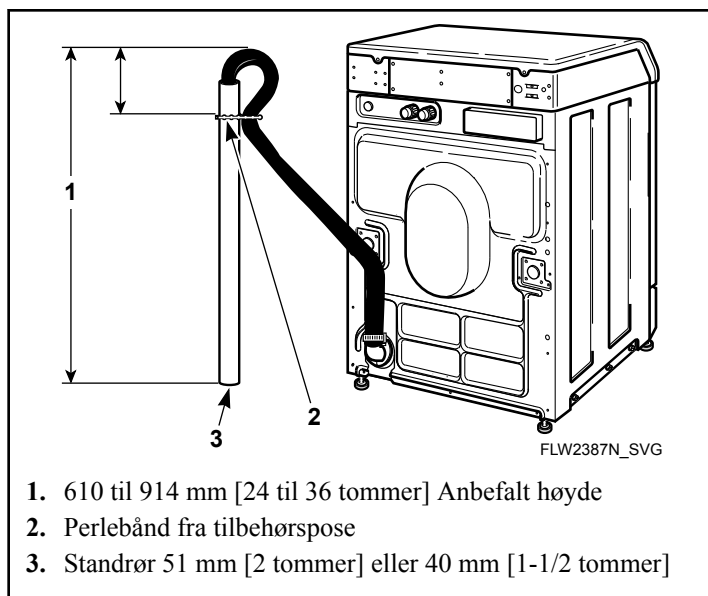
- 1. Transporttapp

Figur 10

**Installasjon av standrør**

1. Plasser tømme-slange i standrøret.
2. Fjern perlebåndet fra tilbehørsposen og plasser det rundt standrøret og avløpsslangen og stram stroppen for å holde slangen til standrøret. Se Figur 11 . Dette vil hindre tømme-slange fra å løsne fra tømme-karet under bruk.
3. Hvis slangen ikke passer godt i stigerøret fordi den er for lang:
  - a. Fjern slangeklemmen som fester den til vaskemaskinen.
  - b. Kutt slangen til ønsket lengde.

c. Sett slangen og slangeklemmen på igjen.



1. 610 til 914 mm [24 til 36 tommer] Anbefalt høyde
2. Perlebånd fra tilbehørspose
3. Standrør 51 mm [2 tommer] eller 40 mm [1-1/2 tommer]

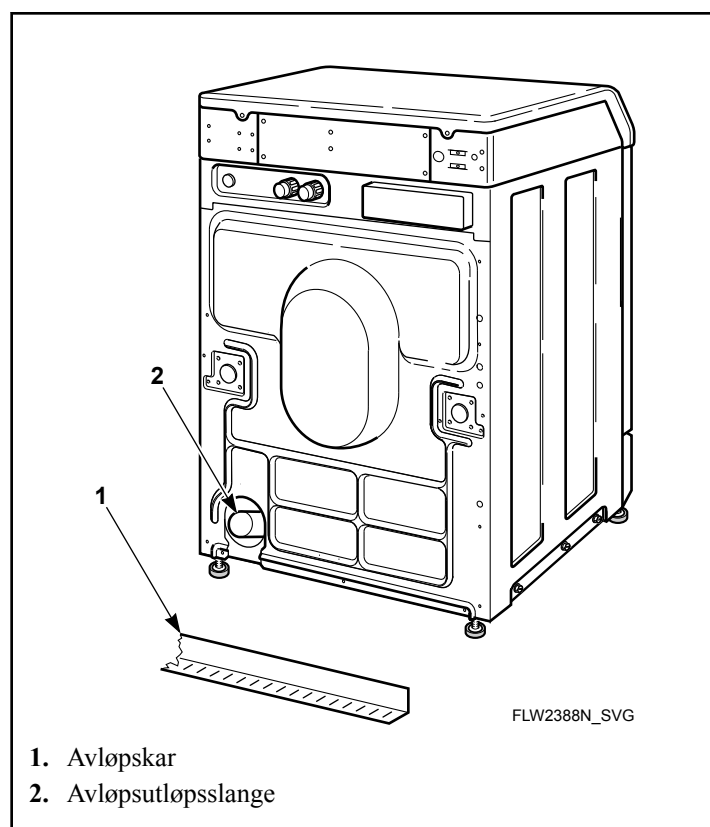
Figur 11

## Modeller med tyngdekraft-avløp - Kople avløpsutløpet til avløpssystemet

Maksimalt gjennomstrømningsforhold er 90,8 liter/minutt [24 gallons/minutt]. Gjennomstrømningsforholdet vil variere med lastetype.

1. Fjern avløpskoplingen (102 mm [4 tommer] lang) og slangeklemmen fra tilbehørsposen. Putt avløpskoplingen inn i avløpsutløpslangen. Klem slangen og koplingen.
2. Kople avløpskoplingen til et ventilert avløpssystem ved bruk av en fleksibel kopling (kjøpes lokalt). Den innvendige diameteren på koplingen er 39 mm [1,53 tommer] og den utvendige diameteren er 42 mm [1,66 tommer].
3. Avløpssystemet må være ventilert for å forebygge luftlomme eller sifongvirkning.

**VIKTIG: Forlenging av dreneringsslangen, installering av albuer eller forårsaking av bøyninger vil redusere dreneringens strømningshastighet og øke dreneringstiden slik at maskinytelsen svekkes.**



1. Avløpskar
2. Avløpsutløpslange

Figur 12

## Plasser vaskemaskinen og sett den i vater



### ADVARSEL

**Vaskemaskiner som er hevet over gulvet må være festet til den hevede overflaten, sokkelen eller plattformen. Materialet som brukes til å heve vaskemaskinen bør også være festet til gulvet for å sikre at vaskemaskinen ikke beveger seg eller at den ikke kan fysisk dras eller skli fra posisjonen. Manglende evne til å gjøre dette kan alvorlig personskade, dødsfall og/eller skade på eiendom.**

W306

1. Plasser enheten slik at det er tilstrekkelig plass rundt den for installasjon og service.  
**MERK: Å bruke vaskemiddelskuffen eller vaskemaskindøren som håndtak under transport av vaskemaskinen kan føre til skader på skuffen eller dørene.**
2. Plasser enheten på et solid, robust og jevnt gulv. Det frarådes å installere enheten på alle former tepper, myke fliser eller andre dårlig støttede strukturer.
3. Plasser et vater på den øverste delen av kabinetttoppen og kontroller om enheten er i vater, fra side til side, og fra forside til bakside.

## Installasjon

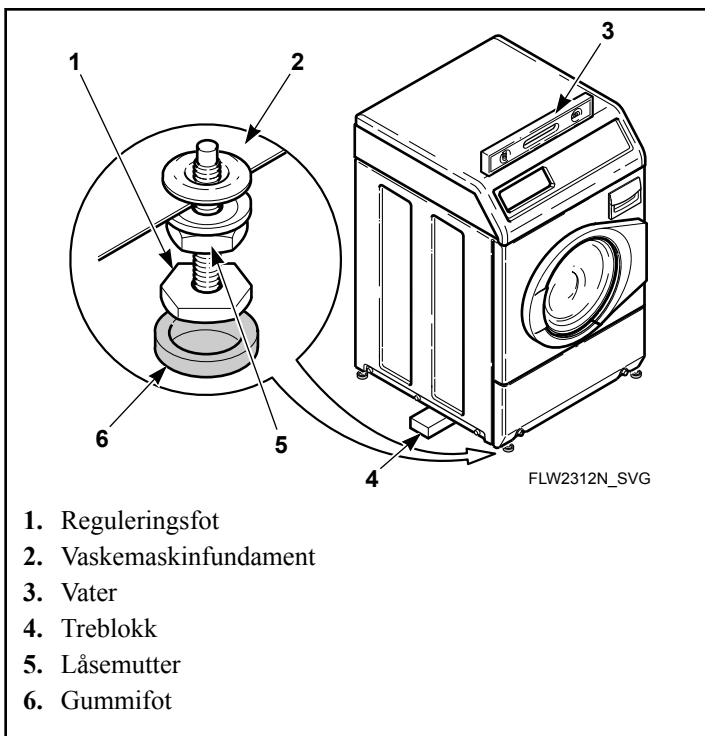
4. Hvis enheten ikke er i vater, vipp enheten for å få adgang til de framre og bakre reguleringsføttene. For enklere adgang til reguleringsføttene kan du støtte opp enheten med en treblokk.
5. Løsne 7/8 tommer låsemutter og reguler føttene ved å skru dem inn eller ut av enhetens fundament til enheten er i vater fra side til side og fra forside til bakside (bruk et vater). Enheten skal ikke riste.

**MERK: Reguleringsføttene kan også reguleres fra innsiden av enheten ved bruk av en skiftenøkkel.**

6. Stram låsemutrene sikkert mot enhetens fundament. Hvis låsemutrene ikke er stramme vil enheten bevege seg ut av posisjon under bruk.

**MERK: IKKE skyv enheten over gulvet hvis du har trukket ut reguleringsføttene. Føttene og fundamentet vil kunne bli skadet.**

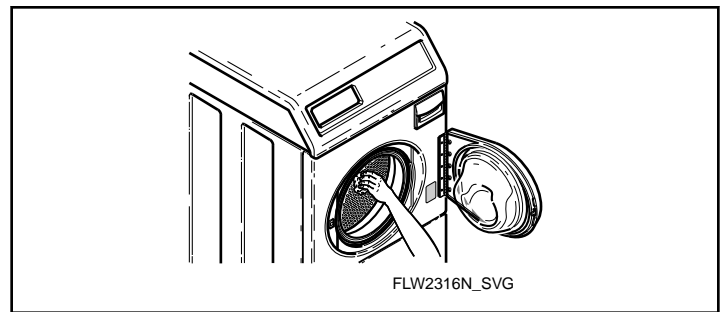
7. Ta gummiføttene ut fra tilbehørsposen og plasser dem på alle fire reguleringsføtter.
8. Kontroller at enheten ikke ristes.



Figur 13

## Tørk av innsiden av vasketrommelen

Før første vaske bruker du et allrengjøringsmiddel eller en vaskeløsning med vann og en fuktig klut til å fjerne transportstøv fra innsiden av vaskemaskinen.



Figur 14

## Kun modeller med tilførselsinnsprøytning - koble til eksternt utstyr til vaskemaskinen

**VIKTIG: Utynnet kjemisk drypping kan skade vaskemaskinen.**

1. Fjern to dyser fra tilbehørsposen. Bruk enten dysen på 3/8 tommer eller 1/4 tommer, avhengig av diameteren på dispenserøret som brukes.
2. Fest dysene bak på maskinen. Tilkoblingspunktet er på kabinettet, over blandeventilen for vann. Se *Figur 15*.
3. Fest tilførselsslengene til dysene og fest med slangeklemmer (kjøpes lokalt). Se *Figur 15*.

**MERK: Slangene kan kobles til hvilken som helst av dysene.**

4. Se instruksjonene til tilførselsinnsprøytningssystemet og merket inni koblingsboksdekslet (*Figur 16*) for elektrisk tilkobling.
5. Prøv ikke å opprette elektriske tilkoblinger for tilførselsinnsprøytning til andre punkter enn de som er gitt spesifikt for den hensikt fra fabrikk.
6. Se instruksjonene til tilførselsinnsprøytningssystemet for detaljer om bruk.

Tilførselsinnsprøytningssystem	
Antall væsketilførselstilkoblinger (1–vaskemiddel 2–tøymykner)	2
Størrelse på væsketilførselstilkobling, mm [tommer]	9,52 [3/8] eller 6,35 [1/4]

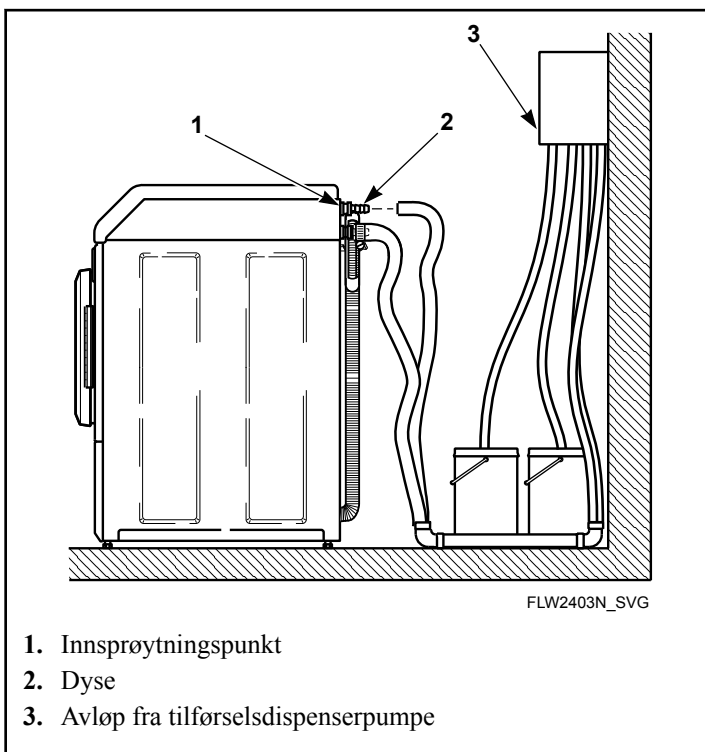
Tabell 1



## ADVARSEL

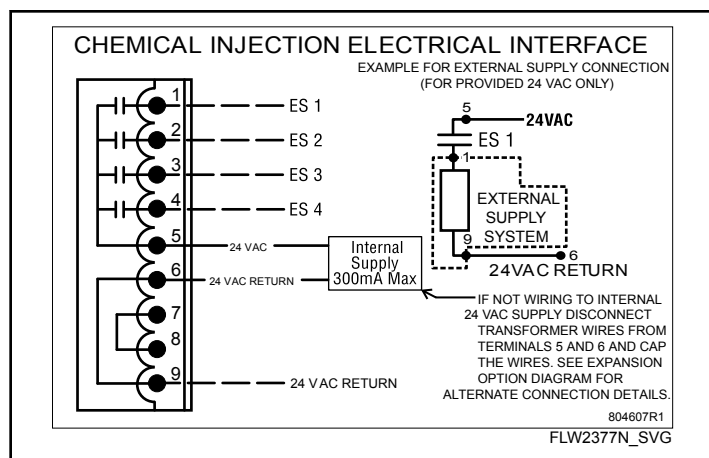
**Bruk øye- og håndbeskyttelse når du håndterer kjemikalier. Unngå direkte kontakt med rå kjemikalier. Les produsentens anvisninger ved utilsiktet kontakt før du håndterer kjemikalier. Sørg for at utstyr for øyeskylling og en nøddusj er lett tilgjengelig. Sjekk ofte etter kjemiske lekkasjer.**

SW016



Figur 15

En koblingsboks på baksiden av panelboksen har en rekkeklemme som forsørger utgangssignaler til tilførselsinnsprøytningssystemet. Dette er tørre kontakter. Det må påsettes spenning. Se det merket til elektrisk grensesnitt for kjemisk innsprøytning.



Figur 16

Disse terminalene kan brukes for å gi signaler til tilførselsinnsprøytningssystemet men må ikke brukes til å forsyne pumpen med strøm.

Enhver innsprøytningpumpe som krever 110 VAC må strømføres via en separat ekstern strømkilde.

### Kontroll funksjonstest

Vaskemaskinen må rengjøres etter at installasjonen er utført. En funksjonstest burde deretter utføres på den tømte maskinen:

1. Sjekk strømforsyningen for riktig spenning, fase, og sykluser for å være sikker på at de stemmer med vaskemaskinen.
2. Åpne de manuelle stengeventilene til vaskemaskinen.
3. Sett på strøm på vaskemaskinen.

### Kople vaskemaskinen til strømforsyningen

Dette apparatet skal forsyningen gjennom en reststrømsenhet (RCD) som har en beregnet rest-driftsstrøm som ikke overstiger 30 mA.

## ADVARSEL

**Apparatet må ikke få strøm fra en ekstern bryterenhet, som for eksempel en tidsinnstilt bryter. Det må være tilkoblet en krets som skrus av eller på ved hjelp av en sikring.**


W943

### Elektriske krav

400 Volt, 50 Hertz, 9,8 Amp

**MERK:** Denne vaskemaskinen er fra fabrikkens side utstyrt for en 400 Volt strømforsyning.

**MERK:** Koplingskjemaet er plassert inne i kontrollskapet.

	<b>ADVARSEL</b>
<p><b>For å redusere faren for elektrisk støt, brann, eksplosjon, alvorlig skade eller død, MÅ all kabeldraging og alle beskyttende jordingsforbindelser være i overensstemmelse med lokal elektrisitetslovgivning. Det er kundens ansvar å la kablene, sikringene og skillebryterne installeres av en kvalifisert elektriker for å garantere at vaskemaskinen får korrekt elektrisk strøm.</b></p>	
W882	

Når du kopler vaskemaskinen til strømforsyningen:

- IKKE overbelaste kretsene.
- IKKE bruk skjøteledning.
- IKKE bruk adapter.
- IKKE bruk andre apparater på samme krets.


<p><b>Maskinen må være fast koplet.</b></p> <div style="text-align: center;">  <p>FLW2327N_SVG</p> </div> <p><b>MERK: Elektrisk frakopling må være plassert slik at den er lett tilgjengelig når maskinen er på plass. Maskinen må være fast koplet. En mellomliggende utkoplingsboks som frakopler alle polene fra strømforsyningsnettlet må brukes i overensstemmelse med alt lokalt elektrisk regelverk.</b></p>
---

Figur 17


## Instruksjoner for jording

Det apparatet må være korrekt og skikkelig jordnet. I tilfelle av funksjonsproblemer eller sammenbrudd vil jordingen redusere faren for elektrisk støt ved å gi en bane med minst motstand for den elektriske strømmen.

Vaskemaskinen må være fast koplet i en egnet strømkilde som er korrekt installert og koplet til en beskyttende jording i overensstemmelse med alle lokale lover og regler.

	<b>ADVARSEL</b>
<p><b>Feilaktig tilkopling av utstyrets jordingsleder kan føre til fare for elektrisk støt. Sjekk med en kvalifisert elektriker or service person hvis du er i tvil om vaskemaskinen er korrekt koplet til en beskyttende jording.</b></p>	
W822	

Hvis vaskerommets strømforsyning ikke tilfredsstillende spesifikasjonene over og/eller du ikke er sikker på om vaskerommet har en effektiv jording, la en kvalifisert elektriker eller ditt lokale elektrisitetsselskap kontrollere dette og korrigerer eventuelle problemer.

	<b>ADVARSEL</b>
<p><b>Enhver demontering som krever bruk av verktøy må utføres av kvalifisert servicepersonale med riktig kompetanse.</b></p>	
W299	

## Sjekk installasjonen

1. Se sjekklisten for installatøren på baksiden av denne veiledningen og kontroller at enheten er korrekt installert.
2. Kjør vaskemaskinen med en testladning for å garantere at den fungerer skikkelig og er korrekt vatret.
  - a. Putt omtrent seks pund vask (fire badehåndklær og tre olabukser) inn i vaskemaskinen.
  - b. Lukk døren.
  - c. Kjør raskt framover til den siste sentrifugeringen av syklusen.
  - d. Kontroller at vaskemaskinen er stabil når den sentrifugerer ved høy hastighet.
  - e. Hvis ikke må du se avsnittet om plassering og vatring av vaskemaskinen når syklusen er fullført.

# Drift

## Brukerinstruksjoner

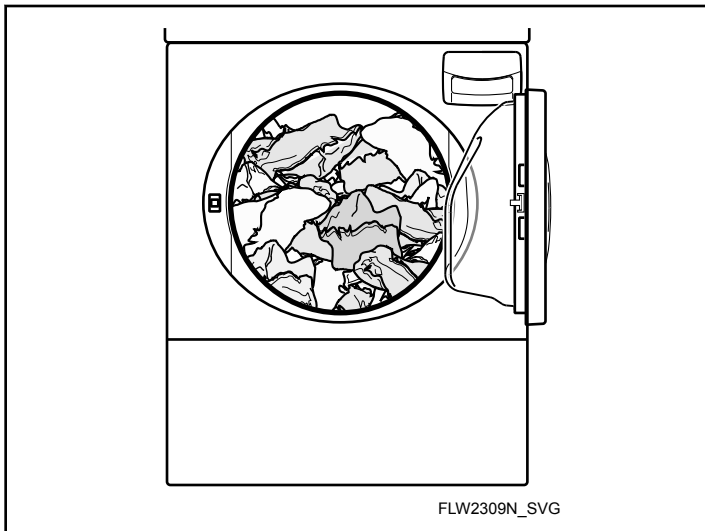
**VIKTIG:** Før første vaske bruker du et allrengjøringsmiddel eller en vaskeløsning med vann og en fuktig klut til å fjerne transportstøv fra innsiden av vaskemaskinen.

**VIKTIG:** Fjern alle skarpe gjenstander fra vasken for å unngå kutt og riper i tøyet under normal maskinfunksjon.

### Legg inn tøy

1. Legg plaggene løst inn i vasketrommelen. (9,5 kg [21 pund] maksimal last tørt tøy)

**MERK:** Små plagg slik som babysokker kan sette seg fast rundt døren. Putt slike plagg inne i en vaskesepe.



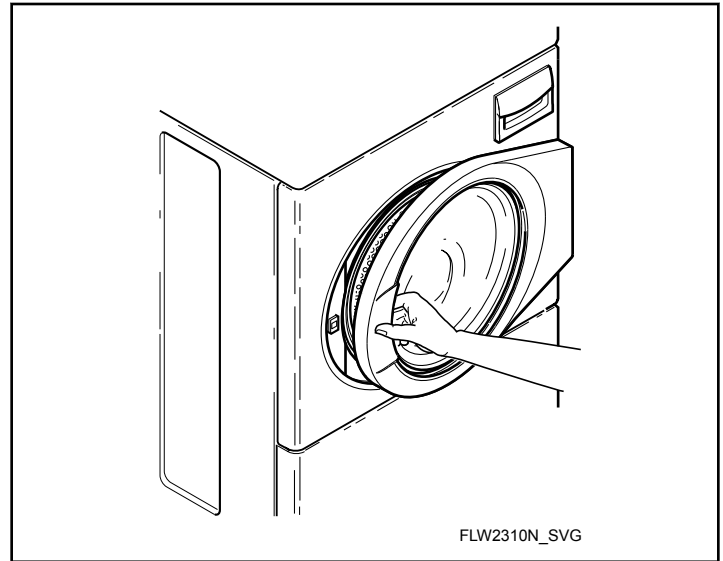
Figur 18

2. Når du vasker store plagg eller gjenstander, slik som tepper og dyner, bruker du syklusen DELICATES/BULKY. Syklusen inkluderer hastigheter for tromling og sluttsentrifugering som opprettholder ladningens balanse og minimerer slitasjonen på tøyet.

**MERK:** Forskjellige stoffer har forskjellig densitet og ladningene må reguleres slik at de imøtekommer maskinens lastespesifikasjoner.

### Lukk lastedøren

Lukk lastedøren skikkelig. Vaskemaskinen fungerer ikke mens døren er åpen.



Figur 19

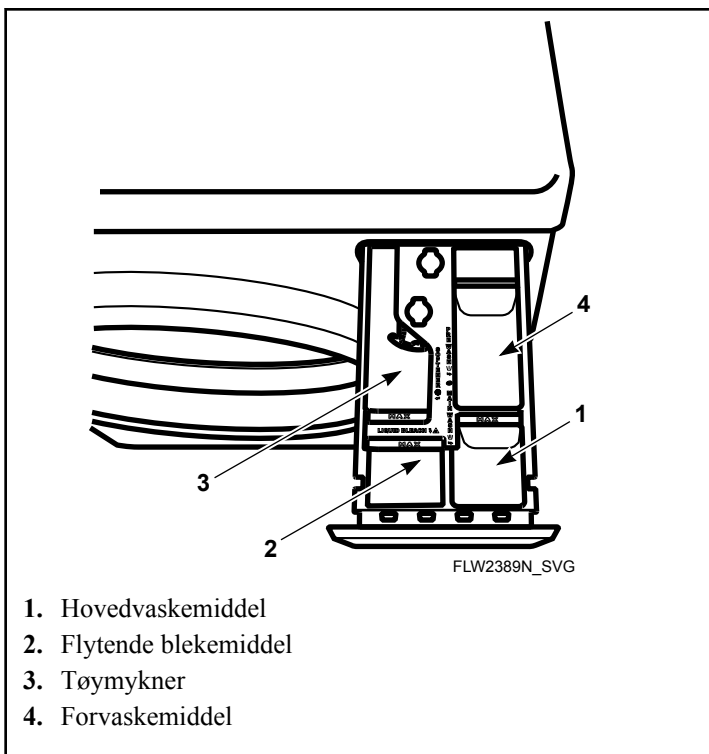
### Tilfør vaskemidler

1. Åpne vaskemiddelskuffen.
2. Mål opp og tilfør lavtskummende, høyeffektivt (HE) hovedvaskemiddel (1), blekemiddel (2), tøymykner (3) og forvaskemiddel (4) til vaskemiddelskuffen

**VIKTIG:** Dersom det benyttes vaskemiddelpakker eller 3-i-1 vaskemiddelark, må disse IKKE legges i vaskemiddelskuffen. Legg dem direkte i trommelen sammen med klærne.

**VIKTIG:** Hvis du ikke bruker høyeffektivt vaskemiddel, unngå overdreven skumming ved å bruke 1/2 av anbefalt mengde.

3. Lukk vaskemiddelskuffen.









1. Hovedvaskemiddel
2. Flytende blekemiddel
3. Tøymykner
4. Forvaskemiddel

Figur 20

### Still inn velger for tøy/vasketemperatur (°C)

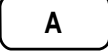
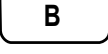
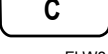
Trykk på tastaturet for ønsket syklus. Lampen indikerer valget.

 FLW82R_SVG	NORMAL 90
 FLW83R_SVG	NORMAL 60
 FLW84R_SVG	NORMAL 40
 FLW85R_SVG	PERM PRESS 60 (strykefritt)
 FLW86R_SVG	DELICATES 30 (finvask)
 FLW87R_SVG	DELICATES COLD (finvask kald) (temperatur på kranvannet)

**MERK:** Du kan gjøre endringer på fabrikkinnstillingene til den første fyllingen er fullført.

### Still inn smussnivå

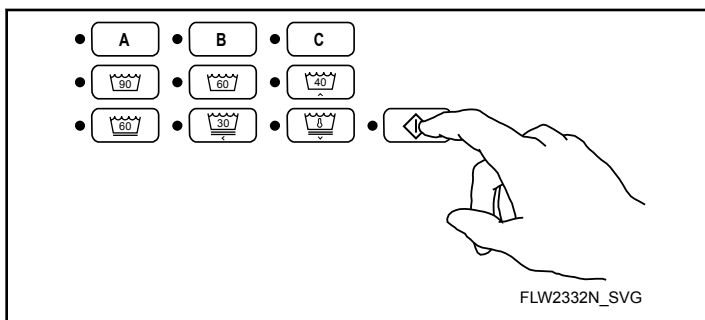
Trykk på tastene for smussnivå for å velge A, B eller C. Lampen indikerer valget.

 FLW79R_SVG	LIGHT (LITT SKITTEN)
 FLW80R_SVG	MEDIUM (MIDDELS)
 FLW81R_SVG	HEAVY (SVÆRT SKITTEN)

Tabell 2

### Start vaskemaskinen

Trykk på START-tasten.



Figur 21

### Indikatorlamper

WASH (Vask)	WASH (Vask) lyser når vaskedelen av syklusen pågår.
RINSE (Skylling)	RINSE (Skylling) lyser når skylledelen av syklusen pågår.
SPIN (Sentrifugering)	SPIN tennes under den siste sentrifugeringsdelen av syklusen.
DOOR (Dør)	DOOR (Dør) lyser alltid når døren er låst. Du kan ikke åpne døren når denne lampen er på.
START	START blinker ett sekund av og ett sekund på når hele salgspriisen er betalt.

**VIKTIG:** Hvis vaskemaskinen ikke fungerer skikkelig etter at den er installert, kontroller at strømkabelen er koplet til og at vannkranene er åpne. Er alle kontrollene korrekt innstilt? La en kvalifisert elektriker kontrollere koplingsskjemaet (plassert inne i vaskemaskinens kontrollskap) og se etter ødelagte, løse eller feilaktige koplinger.

**MERK:** Når en syklus har startet kan du bare åpne luken først etter å ha koplet fra strømkabelen og ventet i ett minutt.



## ADVARSEL

For å redusere risikoen for skader, må du ikke ta tøyet ut av vaskemaskinen før alle lys er slukket og alle bevegelige deler har stanset.

W092

# Vedlikehold

## Instruksjoner for brukervedlikehold

### Smøring

Alle bevegelige deler er permanent smurt med smøremiddel, eller de er utstyrt med oljefrie lagere. Ekstra smøring er ikke nødvendig.

Ikke smør dørhengslene. Hvis hengslen er støyende, skift ut den ut.

### Vedlikehold ved kaldt vær

Hvis enheten blir levert på en kald dag (temperatur under null), eller hvis den oppbevares på et uoppvarmet rom eller sted i vintermånedene, må du ikke forsøke å bruke enheten før den har fått en sjanse til å varmes opp. Det kan være igjen vann fra forrige sykklus.

### Vedlikehold av vaskemaskinen din

Bruk bare en fuktig klut til å vaske kontrollpanelet. Noen rengjøringsprodukter kan skade overflaten på kontrollpanelet eller skade innsiden. IKKE bruk produkter som kan inneholde alkohol på kontrollpanelet. Tørk av panelet etter rengjøring.

Tørk av vaskemaskinkabinettet etter behov. Tørk av umiddelbart hvis du søler vaskemiddel, blekmiddel eller andre vaskeprodukter på kabinettet. Enkelte produkter kan forårsake permanente skader hvis de søles på kabinettet.

Ikke bruk skureputer eller skurende rengjøringsmiddel på kontrollpanel eller kabinettet.

Vasketrommelen behøver ikke noe spesielt vedlikehold, selv om det kan bli nødvendig å skylle eller tørke av den etter spesielle vasker.

Utsiden av dørvinduet kan gjøres rent med et vanlig vindusvaskemiddel.

La døren og vaskemiddelskuffen være litt åpne når vaskemaskinen ikke er i bruk. På den måten tørker de bedre og du forebygger vond lukt.

Å kjøre en skyllesykklus med blekemiddel en gang i blant bidrar til å unngå innestengt lukt i vaskerommet.

### Rengjøring av forseglingsområdet for glasset

For å garantere et døren lukkes tett mot vannlekkasjer, må følgende overflater tørkes av regelmessig:

- Den utvendige omkretsen av dørglasset, der forseglingen er i kontakt med glasset
- Frontoverflaten på dørforseglingen

Vanligvis er en mild såpeløsning tilstrekkelig. Hvis det skulle være ekstrem oppsamling av mineraler på grunn av hardt vann, vil

det kunne bli nødvendig å rengjøre overflatene med et rengjøringsmiddel som fjerner kalk.

### Skifte ut slanger

Slanger og andre gummideler forringes etter lengre bruk. Slanger kan utvikle sprekker, bobler eller materiell slitasje fra temperaturen og det konstante høye trykket de er utsatt for.

Alle slanger må kontrolleres for tegn på slitasje en gang i måneden. Alle slanger som måtte vise tegn på skadene eller slitasjene nevnt over må skiftes ut umiddelbart. Alle slanger må byttes ut hvert femte år.

### Filterskjermer

Sjekk filterskjermerne i fylleslangene for avleiringer eller skader hver sjette måned. Rengjør eller skift dem ut om nødvendig.

Hvis vaskemaskinen fylles med vann langsommere enn normalt, sjekk filterskjermerne. Rengjør eller skift dem ut om nødvendig.

Bestill filterskjermer fra nærmeste godkjente deleforhandler.

### og langvarige perioder der maskinen ikke er i bruk

**VIKTIG: For å unngå mulige skader på eiendom som følge av oversvømmelse, bør du skru av vannforsyningen til vaskemaskinen når den ikke skal være i bruk over lengre tid.**

La døren og vaskemiddelskuffen stå åpne når maskinen ikke er i bruk, slik at vasketrommelen og skuffen tørker, og du unngår vond lukt.

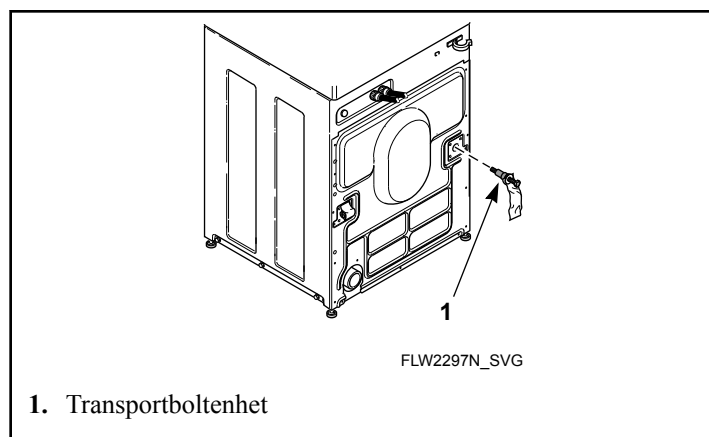
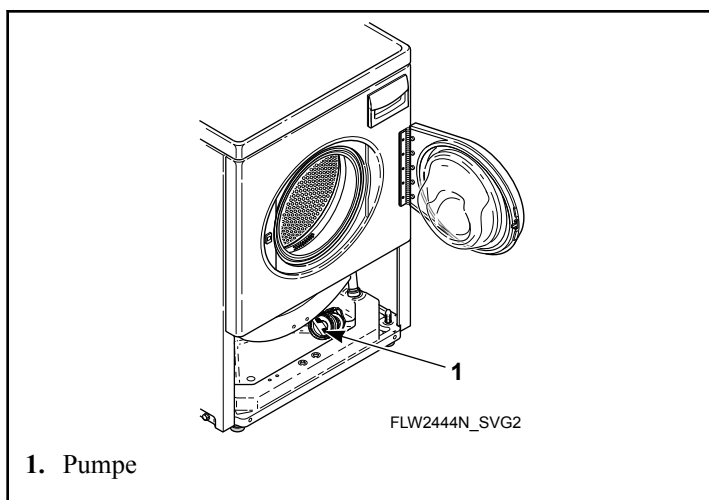
### Rengjøring av felle for fremmedlegemer

Vaskemaskinens pumpe har en felle som kan samle opp fremmedlegemer. Denne fellen kan trenge rengjøring hvis vannet tømmer ut langsommere enn normalt. For rengjøring:

1. Kople vaskemaskinen fra strømforsyningen.
2. Fjern to skruer i bunnen av frontadgangspanelet.
3. Roter bunnen av panelet og fjern panelet.

**MERK: Det kan være litt vann i pumpen. Bruk en fille eller beholder til å samle opp vannet. Hvis vasketrommelen er full vann kan du bruke våt/tørr støvsuger til å fange opp vannet.**

4. Ha filler eller våtsuger klar, og løsne korken på venstre side av pumpen og ta ut fellen.
5. Fjern restene fra fellen.
6. Installer fellen og adgangspanelet igjen.
7. Kople vaskemaskinen til strømforsyningen igjen.

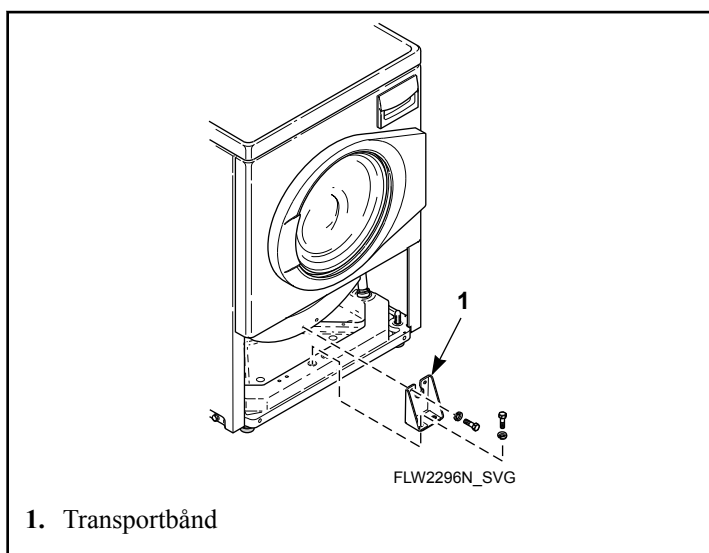


Figur 23

### Reinstallasjon av transportmaterialer

For å forebygge skader ved flytting av enheten MÅ transportmaterialene installeres igjen.

1. Kople vaskemaskinen fra strømforsyningen.
2. Fjern to skruer i bunnen av frontadgangspanelet.
3. Roter bunnen av panelet og fjern panelet.
4. Fest transportbåndet til vekten og basen ved hjelp av fore bolter og pakninger. Se *Figur 22*.
5. Installer frontadgangspanelet igjen.
6. Gå til baksiden av vaskemaskinen for å installere de bakre transportboltene, pakninger og avstandsstykker.
7. Putt transportboltenhetene inn i hvert transportbolthull. Se *Figur 23*.
8. Stram bolten mens du presser pakningen mot bakpanelet for å garantere at avstandsstykke settes skikkelig inn.



Figur 22

# Feilutbedring

Prøv disse feilsøkingstipsene før du ringer servicetekniker. På den måten kan du spare tid og penger.

Problem ved vaskemaskinen	Mulig årsak/løsning
Fylles ikke	<ul style="list-style-type: none"> <li>• Pass på at strømkabelen er koplet skikkelig inn i stikkontakten.</li> <li>• Sjekk vaskerommets sikring eller skillebryter.</li> <li>• Pass på at kontrollene er skikkelig stilt inn.</li> <li>• Trykk på START-tastaturet.</li> <li>• Kontroller at lasteluken er skikkelig stengt.</li> <li>• Pass på at både varmt- og kaldtvannskranen er slått på.</li> <li>• Kontroller at fylleslangen ikke er bøyd eller vridd.</li> <li>• Rengjør skjermene i vann-blandeventilen og filterskjermene plassert i kranenden av fylleslangene.</li> </ul>
Starter ikke	<ul style="list-style-type: none"> <li>• Pass på at strømkabelen er koplet skikkelig inn i stikkontakten.</li> <li>• Sjekk vaskerommets sikring eller skillebryter.</li> <li>• Pass på at kontrollene er skikkelig stilt inn.</li> <li>• Trykk på START-tastaturet.</li> <li>• Kontroller at lasteluken er skikkelig stengt.</li> <li>• Sett inn mynter eller kort. (kun metermodeller)</li> <li>• Pass på at dørlåsen er skikkelig regulert for dørlåsen.</li> </ul>
Sentrifugerer/tromler ikke	<ul style="list-style-type: none"> <li>• Pass på at strømkabelen er koplet skikkelig inn i stikkontakten.</li> <li>• Sjekk vaskerommets sikring eller skillebryter.</li> <li>• Pass på at kontrollene er skikkelig stilt inn.</li> <li>• Trykk på START-tastaturet.</li> <li>• Kontroller at lasteluken er skikkelig stengt.</li> <li>• Ødelagt drivrem. Tilkall en tekniker.</li> <li>• Fremmedlegemefellen i pumpen kan være tett. Rengjør fellen. Se avsnittet om vedlikehold.</li> </ul>
Stanser/går i pause under syklusen	<ul style="list-style-type: none"> <li>• Pauser er en del av vaskemaskinens normale funksjon.</li> <li>• Sjekk vaskerommets sikring eller skillebryter.</li> <li>• Vasken inne i maskinen kan være ute av balanse. Vaskemaskinen vil stanse og deretter begynne å sentrifugere igjen automatisk.</li> </ul>
Tømmer ikke	<ul style="list-style-type: none"> <li>• Kontroller at tømmeslangen ikke er bøyd eller vridd.</li> <li>• Kontroller at tømmeslangen ikke er tett.</li> <li>• Kontroller at tømmekaret ikke er tett.</li> <li>• Se installasjonsinstruksjonene for å kontrollere at tømmeslangen har blitt korrekt installert.</li> <li>• Fremmedlegemefellen i pumpen kan være tett. Rengjør fellen. Se avsnittet om vedlikehold.</li> </ul>

*Tabellen fortsetter ...*

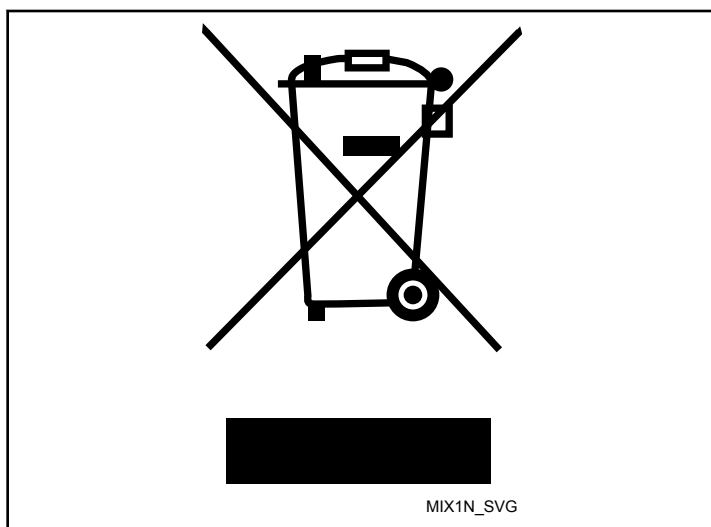


Problem ved vaskemaskinen	Mulig årsak/løsning
Vannlekkasjer	<ul style="list-style-type: none"> <li>• Sjekk at fylleslangene er korrekt installert på kranene og vaskemaskinens blandeventil.</li> <li>• Sjekk tilstanden til fylleslangene. Bytt ut fylleslangene hvert femte år.</li> <li>• Kontroller at tømmekaret ikke er tett.</li> <li>• Sjekk rørleggerarbeidet i vaskerommet.</li> <li>• Sjekk gummipakningen til døren for sprekker eller hull.</li> <li>• Vasken kan skumme for mye. Pass på at du bruker lavtskummende, høyeffektivt (HE) vaskemiddel.</li> <li>• Du kan ha lastet inn for mye tøy i maskinen. Pass på at du laster vaskemaskinen med riktig mengde vask.</li> <li>• Kontroller at den utvendige omkretsen av forseglingen til dørglasset er ren.</li> </ul>
For mye såpeskum	<ul style="list-style-type: none"> <li>• Vasken kan skumme for mye. Pass på at du bruker lavtskummende, høyeffektivt (HE) vaskemiddel.</li> <li>• Pass på at du bruker anbefalt mengde vaskemiddel, slik som angitt på pakningen. Hvis du ikke bruker høyeffektivt vaskemiddel, bruk 1/2 av anbefalt mengde.</li> <li>• Du kan ha lastet inn for mye tøy i maskinen. Pass på at du laster vaskemaskinen med riktig mengde vask.</li> </ul>
Vibrerer/beveger seg litt	<ul style="list-style-type: none"> <li>• Kontroller at vaskemaskinen er i vater. Manglende vatringsring kan føre til vibrasjon.</li> <li>• Pass på at vaskemaskinen installeres på et solid, robust og jevnt gulv. Vaskemaskinen skal ikke installeres på teppe, myke fliser, plattform eller andre dårlig støttede strukturer.</li> <li>• Pass på at gummiføttene er installert på alle fire reguleringsføtter. Se avsnittet om plassering og vatringsring av vaskemaskinen.</li> </ul>
Er bråkete	<ul style="list-style-type: none"> <li>• Kontroller at vaskemaskinen er i vater. Manglende vatringsring kan føre til vibrasjon.</li> <li>• Noen lyder kan være del av normal funksjon for en vaskemaskin som lastes inn fra fronten, slik som en klikkelyd når døren låses og en klikkelyd fra balanseringsringen under agitasjonsdelen av syklusen.</li> </ul>
Vasken er for våt	<ul style="list-style-type: none"> <li>• Vasken inne i maskinen kan være ute av balanse. Vaskemaskinen kan ha redusert sentrifugeringshastigheten for å forhindre skader på maskinen. Fordel vasken på nytt.</li> <li>• Lasten er for liten. Putt i mer tøy for å få en full last.</li> </ul>
Feil vasketemperatur	<ul style="list-style-type: none"> <li>• Pass på at kontrollene er skikkelig stilt inn.</li> <li>• Sjekk fylleslangene. Pass på at varmtvannsslangen er koplet til varmtvanns-blandeventilen (inkludert med "H" på ventilbraketten) og at kaldtvannskranen er koplet til kaldtvanns-blandeventilen (indikert med "C" på ventilbraketten).</li> <li>• Pass på at varmtvannberederen i vaskerommet er korrekt regulert.</li> </ul>

# Avfallsbehandling

Dette apparatet er merket i henhold til det europeiske WEEE-direktivet 2002/96/EF om avfall fra elektriske og elektroniske produkter.

Dette symbolet på produktet eller emballasjen viser at produktet ikke skal behandles som husholdningsavfall. Se *Figur 24*. I stedet skal den leveres til et egnet samlingssted for resirkulering av elektrisk og elektronisk utstyr. Ved å sørge for korrekt avfallsbehandling av produktet, bidrar du til å forhindre negative følger for miljø og helse, som ellers kan oppstå hvis produktet avfallsbehandles på feil måte. Resirkulering av materialene bidrar til å spare naturressurser. For mer informert detaljert informasjon om resirkulering av produktet: Ta kontakt med kommunen, avfallsverket eller forhandleren av produktet.



Figur 24

# Kontaktopplysninger

Hvis det trengs vedlikehold eller utbedringer, ta kontakt med nærmeste servicesenter som er godkjent av produsenten.

Hvis du ikke finner noe godkjent servicesenter eller er utilfreds med arbeidet som er utført på enheten, ta kontakt med forhandleren du kjøpte enheten fra.

Hvis du ringer eller skriver angående enheten, **VENNLIGST OPPGI MODELL OG SERIENUMMER**. Modell og serienummer er angitt på typeskiltet. Plasseringen av typeskiltet er vist på *Figur 25*.

Kjøpsdato	
Modellnummer	
Serienummer	

Vennligst vedlegg en kopi av kjøpskvitteringen og eventuell dokumentasjon på vedlikehold eller reparasjoner.

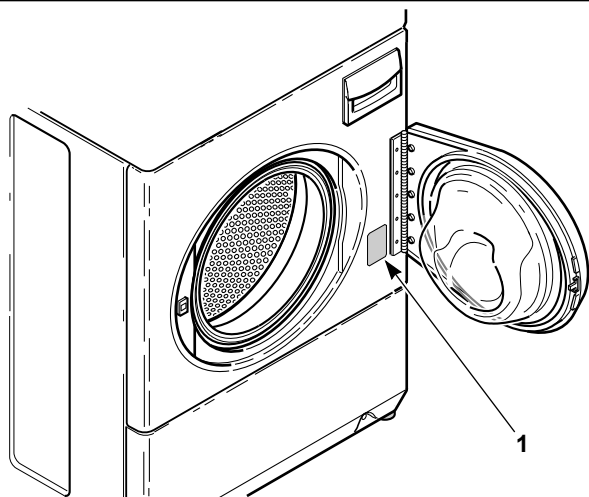


## ADVARSEL

**For å redusere risikoen for alvorlig personskade eller dødsfall, må du IKKE reparere eller skifte noen del av enhet eller utføre noe servicearbeid med mindre det er spesielt anbefalt i brukervedlikeholdsinstruksene eller i trykte brukerreparasjonsinstrukser som du forstår og har ferdighetene til å utføre.**

W329

Hvis det trengs reservedeler, ta kontakt med stedet hvor du kjøpte enheten.



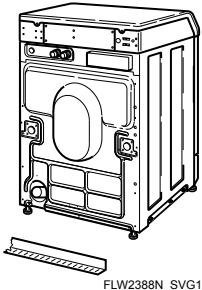
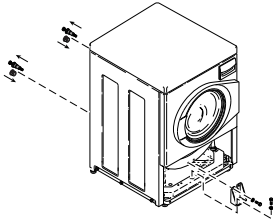
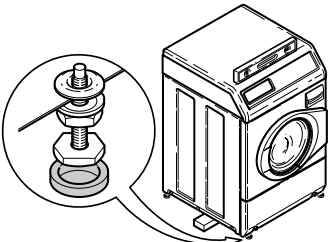
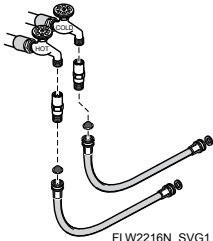
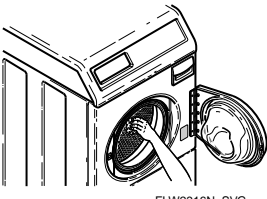
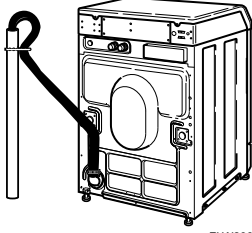

FLW2305N\_SVG

1. Typeskilt

Figur 25

# Sjekkliste for installatør

## Hurtig veiledning for installasjon av vaskemaskinen

1	Plasser vaskemaskinen nær installasjonsområdet.		5	Modeller med tyngdekraft-avløp - Koble avløpsutløpet til avløps-systemet.	
	SJEKK			SJEKK	FLW2388N_SVG1
2	Fjern transportmateriale og installer pluggene.		6	Plasser vaskemaskinen og sett den i vater.	
	SJEKK	FLW2359N_SVG		SJEKK	FLW2312N_SVG1
3	Koble til fylleslange. Sjekk ventilene som kreves på valgte modeller.		7	Tørke av innsiden av vaskemaskinen.	
	SJEKK	FLW2216N_SVG1		SJEKK	FLW2316N_SVG
4	Modeller uten tyngdekraft-utløp - Koble avløpsslangen til avløpskaret.		8	Sett på riktig elektrisk plugg; koble vaskemaskinen til strøm.	
	SJEKK	FLW2387N_SVG1		SJEKK	FLW2151N_SVG

Se veiledningen for mer detaljert informasjon