

metos

JÄÄKAAPPI / PAKASTEKAAPPI KYLSKÅP / FRYS REFRIGERATOR / FREEZER

START

MG50 L/R, MG25/25, MG35/35, MG70 L/R, MG85,
MG140 TN, TNN, TNV / BT / RC

Asennus- ja käyttöohjeet Installations- och bruksanvisningar Installation and Operation Manual



BN6LIBV003
(16.11.2022)

4247252, 4247253, 4247254, 4247255, 4247356, 4247357, 4247358, 4247359, 4247360, 4247361, 4247362, 4247363, 4247364, 4247365, 4247366, 4247367, 4247368, 4247369, 4247370, 4247373, 4247374, 4247375, 4247376, 4247377, 4247378, 4247379, 4247380, 4247381, 4247384, 4247385, 4247388, 4247389, 4247387, 4247390, 4247391, 4247392, 4247397, 4247393, 4247445, 4247394, 4247395, 4247396, 4247399, 4247398, 4247446, 4247459, 4247447, 4247460, 4247448, 4247449, 4247450, 4247451, 4247461, 4247452, 4247462, 4247453, 4247454, 4247455, 4247456, MG4145660, MG4145661, MG4145662, MG4145663, MG4145664, MG4145665, MG4145666, MG4145667, MG4145668, MG4145669, MG4145670, MG4145671, MG4145673, MG4145674, MG4145675, MG4145676

DELIKAAPIN EVJ OHJEKIRJA

FI KÄYTTÖ- JA HUOLTO-OHJE



Valmistaja ei ota vastuuta tuotteen käyttötarkoituksen vastaisesta käytöstä. Alkuperäinen laadintakieli: italia. Valmistaja ei ole vastuussa mahdollisista kirjoitus- tai käännösvirheistä. tämän ohjekirjan kopiointi, myös osittainen, ON kielletty.

Onnittelut laitteemme hankinnan johdosta!

Työskentelyä helpottavat käyttöliittymän intuitiiviset grafiikat, jotka on suunniteltu helpottamaan toimintojen käyttöä, jotka on esitetty siten, että ne voidaan tunnistaa välittömästi ja edistää näin käyttäjän ja laitteen välistä vuorovaikutusta.

Laitteesta löytyy keskitetty teknologia, jonka ansiosta se voi suorittaa erilaisia ja toisiaan täydentäviä tehtäviä keittiön parhaan tehokkuuden varmistamiseksi.

Tämän käsikirjan tarkoituksena on antaa kaikki tarvittavat tiedot, jotta laitetta voidaan käyttää oikein ja huoltaa asianmukaisesti.

Tämän käyttöohjeen sisältämät ohjeet on luettava huolellisesti ennen käyttöä, sillä ne antavat välttämättömiä tietoja laitteen turvallisuustilanteesta.



TURVALLISUUTEEN LIITTYVÄT VAROITUKSET	5
Turvallisuusohjeet käyttöä varten	5
Laitteen käyttöön liittyvät riskit	
LAITTEESEEN TUTUSTUMINEN.....	7
Oven lukitus.....	7
KÄYTTÖ.....	8
KÄYTTÖLIITTYMÄ.....	8
PÄÄTOIMINNOT	9
Päälle kytkeminen/sammuttaminen.....	9
Näppäimistön lukituksen avaaminen	9
Asetuspisteen asettaminen.....	9
Manuaalinen sulattaminen	9
Kammion valon sytyttäminen/sammuttaminen.....	9
Työmäärän kytkeminen päälle/pois	9
Äänimerkin hiljennys.....	9
YLIMÄÄRÄISET TOIMINNOT	10
Ylijäähdytyksen ja ylikuumenemisen aktivointi/deaktivointi.....	10
Energiansäästön manuaalinen aktivointi/deaktivointi (jos r5=0).....	10
Toiminnon aktivointi alhaisen tai korkean kosteuden vuoksi (jos F0=5).....	10
HACCP-hälytyksiä koskevien tietojen näyttäminen/poistaminen	10
Kompressorin käyttötuntien näyttäminen/poistaminen	11
Antureiden havaitseman lämpötilan näyttö	11
DATA-LOGGER MODUULI SD-KORTISSA.....	12
Kirjoittaminen HACCP-tilassa	12
Kirjoitus huoltotilassa	12
Kirjoittamisen aktivointi/deaktivointi huoltotilassa.....	12
Esimerkkejä nimikkeistöstä.....	13
Data-logger-moduulia koskevien hälytysten näyttäminen	13
Kokoonpanoasetukset	13
PÄIVÄMÄÄRÄN-KELLONAJAN-VIIKONPÄIVÄN ASETUS.....	14
PARAMETRIT	15
HUOLTO.....	21
PUHDISTUS	21
Laitteen säännöllinen puhdistus	21
Ulkoisten teräspintojen puhdistus.....	21
Laitteen kammion puhdistaminen	21
Lauhduttimen puhdistus.....	22
Seisokkiajat.....	22
MYYNNINJÄLKEINEN HUOLTO	23
TOIMINTAHÄIRIÖT	23
ALARME	24
SPECIFICATION PLATE	25
KÄYTÖSTÄ POISTAMINEN.....	26
TAKUU	26



Turvallisuusohjeet käyttöä varten

- Muunlainen käyttö ja puhdistus kuin tässä oppaassa ilmoitettu ja määrätty, katsotaan epäasianmukaiseksi, ja se voi aiheuttaa vahinkoja, loukkaantumisia tai kuolemaan johtavia onnettomuuksia, mitätöidä takuun ja vapauttaa valmistajan kaikesta vastuusta.
- Ennen kuin käytät laitetta, lue tämä käsikirja huolellisesti ja säilytä se myöhempää käyttöä varten.
- Jos laite siirretään, anna tämä käsikirja uudelle käyttäjälle.
- Käyttö on rajoitettu vain sopivalle ja koulutetulle henkilöstölle, joka osallistuu säännölliseen koulutukseen.
- Älä lähesty sähköosia märin käsin tai paljain jaloin.
- ON ehdottomasti kiellettyä peukaloida tai irrottaa käytettyjä turvalaitteita (suojaritilät, vaaraa koskevat tarrat jne.). Valmistaja ei ota vastuuta, jos edellä mainittuja ohjeita ei noudateta.
- Älä työnnä ruuvimeisseleitä tai muita esineitä suojusten väliin (tuulettimen suojukset, höyrystimet jne.).
- Jotta kompressori- ja höyrystinyksikkö toimisivat hyvin, älä koskaan tuki ilmanottoaukkoja.
- Tulipalon sattuessa älä käytä vettä, vaan käytä CO₂ -sammutinta (hiilidioksidisammutinta) ja jäähdytä moottoritila mahdollisimman nopeasti.

Laitteen oikea käyttö

- Tätä laitetta pidetään maatalous- ja elintarvikekoneena (EY-asetus N:o 1935/2004), joka on tarkoitettu elintarvikkeiden käsittelyyn teollisuus- ja ammattikeittiöissä. Se ei sovellu lääkkeiden, kemikaalien tai muiden kuin elintarviketuotteiden säilytykseen.
- Jotta laite toimisi parhaalla mahdollisella tavalla, seuraavia ohjeita on noudatettava:
 - Älä aseta laitteeseen kuumia ruokia tai kattamattomia nesteitä, eläviä eläimiä, erilaisia esineitä tai syövyttäviä tuotteita.
 - Pakkaa tai suojaa muulla tavoin elintarvikkeet, erityisesti jos ne sisältävät makuaineita tai mausteita.
 - Järjestä elintarvikkeet laitteen sisällä siten, että ilmankierto ei esty, ja vältä paperin, pahvin, leikkuulautojen jne. asettamista ritilöiden päälle, sillä ne voivat estää ilmankiertoa.
 - Vältä oven/ovien usein toistuvaa ja pitkäkestoista avaamista niin paljon kuin mahdollista.
 - Jos ovi on avattu, odota hetki, ennen kuin avaat sen uudelleen.
 - Aseta elintarvikkeet asteittain alhaalta ylöspäin. Päinvastaisessa tapauksessa ota elintarvikkeet pois ylhäältä alaspäin.
- Kylmälaitteet on valmistettu ja suunniteltu asianmukaisin varotoimenpitein käyttäjän turvallisuuden ja terveyden varmistamiseksi, eikä niissä ole vaarallisia reunoja, satunnaisia pintoja tai ulkonevia osia. Niiden vakaus on taattu myös silloin, kun ovet ovat auki; ovissa roikkuminen on kuitenkin kielletty.
- Näiden määräysten noudattamatta jättäminen voi aiheuttaa vahinkoja ja jopa kuolemaan johtavia vammoja, ja saa takuun raukeamaan.

Laitevian sattuessa...

- Jos laite ei toimi tai havaitset toiminnallisia tai rakenteellisia muutoksia, irrota se virta- ja vesijohdosta ja ota yhteys valmistajan valtuuttamaan huoltokeskukseen yrittämättä korjata sitä itse. On suositeltavaa käyttää alkuperäisiä varaosia. Valmistaja ei ota vastuuta muiden kuin alkuperäisten varaosien käytöstä.
- Jotta varmistetaan, että laite on täydellisessä käyttö- ja turvallisuuskunnossa, suosittelemme, että valtuutettu huoltoliike huoltaa ja tarkistaa sen vähintään kerran vuodessa.



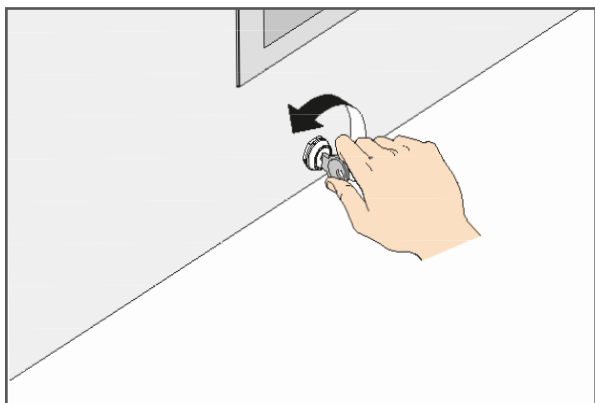
Varoituksia

- Pidä laitteen ympärillä tai syvennyksessä olevat ilmanvaihtoaukot vapaina esteistä (IEC 60335-2-89).
- Älä käytä muita kuin valmistajan suosittelemia mekaanisia laitteita tai muita keinoja sulatusprosessin nopeuttamiseksi (IEC 60335-2-89).
- Älä vahingoita laitteen jäähdytyspiirin putkia (IEC 60335-2-89)
- Älä käytä sähkölaitteita osastojen sisällä, elleivät ne ole valmistajan suosittelemaa tyyppiä (IEC 60335-2-89).



Laitteen käyttöön liittyvät riskit

- PYÖRIEN PÄÄLLÄ TAPAHTUVISTA SIIRROISTA JOHTUVAT RISKIT: Jos laitteistoon kuuluu pyörät, kiinnitä huomio siirtojen aikana, ettei sitä työnnetä liian voimakkaasti sen kaatumisen ja vahingoittumisen estämiseksi. Kiinnitä huomiota myös liukupinnan epätasaisuuteen. Pyörillä varustettua laitetta ei voi vaaittaa, joten varmista, että tukipinta on täysin vaakasuora ja tasainen. Lukitse pyörät aina tarkoituksenmukaisilla kiiloilla.
- KAATUMISESTA JOHTUVAT RISKIT: kaappiin ei liity kaatumisvaaraa, koska se on oikein mitoitettu. Jos kaappi on sijoitettu pyörien päälle, sitä ei voi kiinnittää, ja siksi ovea avattaessa suositellaan **äärimmäistä varovaisuutta**, erityisesti jos laite on tyhjä.
- LIIKKUVISTA OSISTA AIHEUTUVAT RISKIT: Ainoa liikkuva elementti on tuuletin, mutta se ei aiheuta vaaraa, koska se on suojattu ruuveilla kiinnitetyllä suojasäleiköllä.
- ALHAISISTA/KORKEISTA LÄMPÖTILOISTA JOHTUVAT RISKIT: "LÄMPÖTILAVAARA" -tarroja on kiinnitetty sellaisten alueiden läheisyyteen, joissa on matalan tai korkean lämpötilan vaara.
- SÄHKÖSTÄ JOHTUVAT RISKIT: Sähköön liittyvät riskit on ratkaistu suunnittelemalla sähköjärjestelmät CEI EN 60335-1 -standardin mukaisesti. "Korkeajännite"-tarroilla osoitetaan alueet, joilla on sähkövaaraa.
- Melutaso alle 70 dB.
- Varo, etteivät sormet jää puristuksiin, kun suljet ovea.
- Kun ovi on auki, ohjauspaneeli työntyy ulos laitteen mittoihin nähden, joten varo, ettet kolhi päätäsi.
- Kahva työntyy ulos laitteesta; varo mahdollisia iskuja.



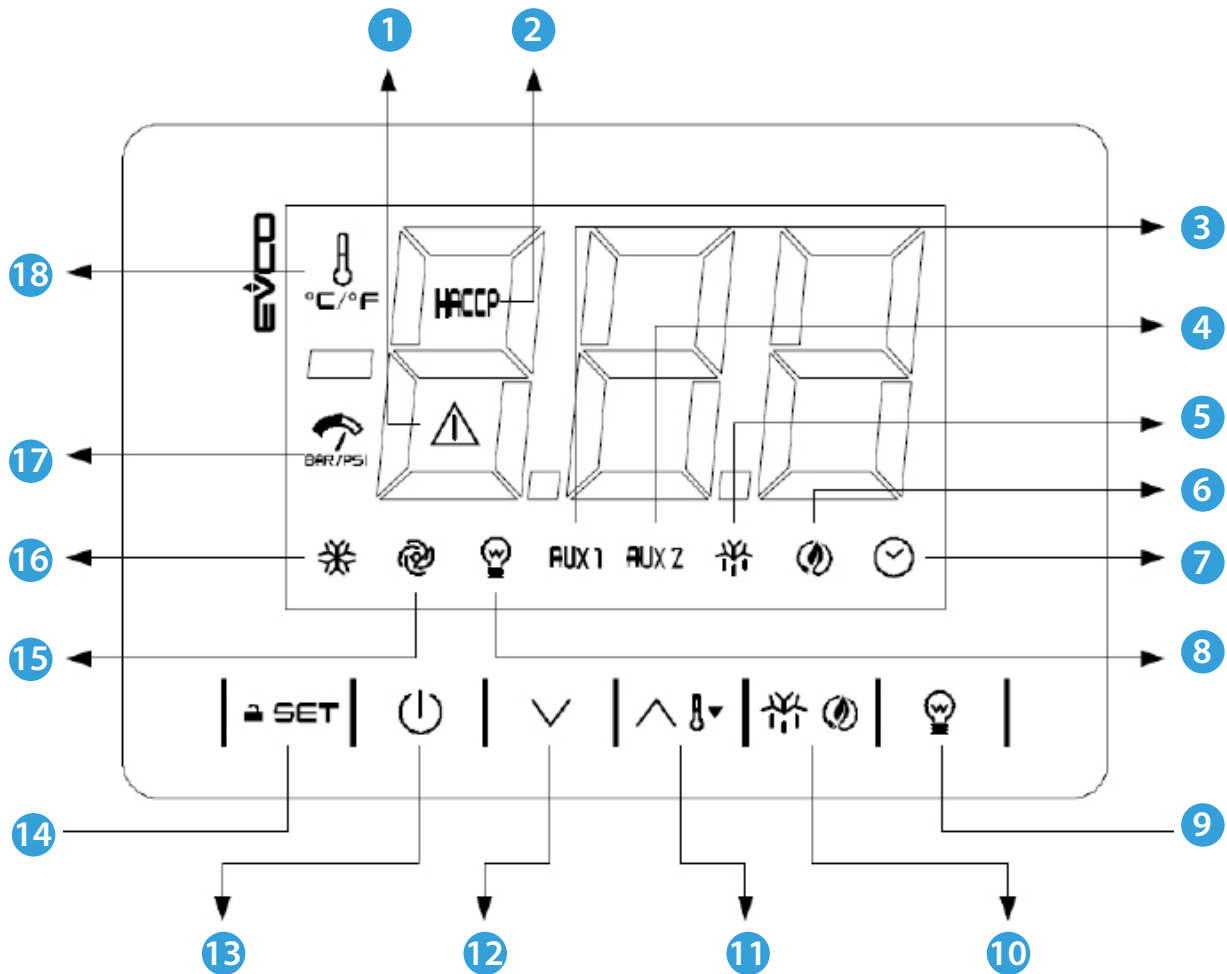
Oven lukitus

Ovi voidaan lukita käyttämällä ohjauspaneelissa olevaa lukitusta.

1) KÄYTTÖPANEELI

Käyttöliittymä koostuu graafisesta näytöstä.

- 1) Hälytys
- 2) HACCP
- 3) Apukäyttö 1
- 4) Apukäyttö 2
- 5) Sulatus
- 6) Energiansäästö
- 7) Kello
- 8) Kammion valo
- 9) KAMMION VALO, apukäyttö
- 10) SULATUS, Energiansäästö
- 11) YLÖS, lisäjähdytys
- 12) ALAS, ylimääräiset toiminnot
- 13) ON/STAND-BY, escape
- 14) Set, näppäimistön lukitus
- 15) Höyrystimen puhaltimet
- 16) Kompressori
- 17) Varattu
- 18) Lämpötilan mittayksikkö



2) PÄÄTOIMINNOT

2A) Päälle kytkeminen/sammuttaminen

Jos POF=1 (oletusarvo) kosketa ON-STAND-BY-näppäintä 2 sekunnin ajan.

Jos laite on kytketty päälle, näytössä näkyy PS-määrä (oletusarvo "kennon lämpötila"). Jos näytössä näkyy hälytyskoodi, katso luku "Hälytykset".

2B) Näppäimistön lukituksen avaaminen

Näyttölukittuu 15 sekunnin kuluessa, jos mitään nappia ei paineta.

Avaa painamalla ON/OFF-painiketta, kunnes näytössä "UNLOCK"

Jos POF=1 (oletusarvo) kosketa ON-STAND-BY-näppäintä 2 sekunnin ajan.

Jos laite on kytketty päälle, näytössä näkyy PS-määrä (oletusarvo "kennon lämpötila"). Jos näytössä näkyy hälytyskoodi, katso luku "Hälytykset".

2C) Lämpötilan (asetusarvon) asettaminen

- Varmista, että näppäimistöä ei ole lukittu.

- Kosketa näppäintä SET

- Kosketa näppäintä YLÖS tai ALAS 15 sekunnin kuluessa asettaaksesi arvon (r1- ja r2-rajoihin, oletusarvo "-40.... 50 °C) -

Tallenna haluttu arvo: kosketa näppäintä SET tai älä käytä 15 sekuntiin

2D) Manuaalinen sulattaminen

Manuaalinen sulatus on aktiivinen, jos r5=0 (oletusarvo).

- Varmista, että näppäimistö ei ole lukittu ja että ylijäähdytys ei ole käynnissä.

- Kosketa SULATUS-näppäintä 2 sekunnin ajan

Jos P3=1 (oletusarvo), sulatus aktivoituu, jos höyrystimen lämpötila on alle kynnyksarvon d2.

2E) Kammion valon sytyttäminen/sammuttaminen

Sitä sovelletaan vain, jos u1c...u5c =5.

Kytke kammion valo päälle tai pois päältä koskettamalla näppäintä KAMMION VALO.

2F) Työmäärän kytkeminen päälle/pois

Sitä sovelletaan vain jos u1c...u5c = 10 tai 11.

Riittää, että kosketetaan näppäintä KAMMION VALO.

2G) Äänimerkin hiljennys

Riittää, että näppäintä kosketaan.

Jos u1c...uc5=11 ja u4=1 kytkee pois päältä lisäksi hälytyksen lähdön.

3) YLIMÄÄRÄISET TOIMINNOT

3A) lisjäähdytyksen ja ylllämmityksen aktivointi/deaktivointi

- Varmista, että näppäimistöä ei ole lukittu.
- Kosketa näppäintä UP 2 sekunnin ajan

TOIMINTO	TILA	SEURAAMUS
Ylijäähditys	r5=0 ja sulatus ei aktiivinen	Asetuspiste muuttuu "setpoint = r6", r7 ajaksi
Ylllämmitys	r5=1	Asetuspiste muuttuu "setpoint + r6" r7 ajaksi

3B) Energiansäästön manuaalinen aktivointi/deaktivointi (jos r5=0)

- Varmista, että näppäimistöä ei ole lukittu.
 - Kosketa näppäintä SULATUS
- Asetuspiste muuttuu "setpoint + r4" korkeintaan HE2:n ajaksi

3C) Toiminnon aktivointi alhaisen tai korkean kosteuden vuoksi (jos F0=5)

- Varmista, että näppäimistöä ei ole lukittu.
- Kosketa näppäintä ALAS
- Kosketa näppäintä YLÖS tai näppäintä ALAS 15 sekunnin ajan merkinnän "rH" valitsemiseksi
- Kosketa SET-näppäintä 2 sekunnin ajan, kunnes näytössä näkyy toimintatyyppin merkintä (kosketa näppäintä vain aktiivisen toimintatyyppin näyttämiseksi).

MERK.	MERKITYS
rhL	Alhainen ilmankosteus (höyrystimen puhallin F17 ja F18, jos kompressorin pois päältä, päällä, jos kompressorin päällä).
rhH	Korkea ilmankosteus (höyrystimen puhallin päällä)

- Poistu menettelystä koskettamalla näppäintä ON/STAND-BY (tai älä käytä 60 sekuntiin).

3D) HACCP-hälytyksiä koskevien tietojen näyttäminen/poistaminen

- Varmista, että näppäimistöä ei ole lukittu.
- Kosketa näppäintä ALAS 1 sekunnin ajan
- Kosketa näppäintä YLÖS tai näppäintä ALAS 15 sekunnin sisällä merkinnän valitsemiseksi
- HACCP tietojen poistamiseksi valitse "RLS"

MERK.	MERKITYS
LS	HACCP-hälytystietojen näyttö
rLS	HACCP-hälytysten poistaminen

- Kosketa näppäintä SET.
- Valitse hälytyskoodi koskettamalla näppäintä YLÖS tai ALAS merkintä "149".

KOODI	MERKITYS
AL	Hälytys alhainen lämpötila
AH	Hälytys korkea lämpötila
id	Hälytys ovi auki (jos i4=1)
PF	Hälytys power failure

- Kosketa näppäintä SET.
- Poistu menettelystä koskettamalla näppäintä ON/STAND-BY (tai älä käytä 60 sekuntiin).

3E) Kompessorin käyttötuntien näyttäminen/poistaminen

- Varmista, että näppäimistöä ei ole lukittu.
- Paina 1 sekunnin ajan näppäintä ALAS
- Paina YLLÄS tai ALAS 15 sekunnin sisällä merkinnän valitsemiseksi.

MERK.	MERKITYS
CH1	Kompressorin käyttötuntien (satojen) näyttö
CH2	Kompressorin 2 käyttötuntien (satojen) näyttö (jos u1c...u5c=1)
rCH	Kompressorin ja kompressorin 2 käyttötuntien peruutus

- Paina näppäintä SET
- Kosketa YLLÄS tai ALAS asettaaksesi "149" (rCH valitsemiseksi)
- Kosketa näppäintä SET
- Poistu menettelystä painamalla näppäintä ON/STAND-BY (tai älä käytä 60 sekuntiin).

3F) Antureiden havaitseman lämpötilan näyttö

- Varmista, että näppäimistöä ei ole lukittu.
- Kosketa näppäintä ALAS 1 sekunnin ajan
- Kosketa YLÖS tai ALAS 15 sekunnin sisällä merkinnän valitsemiseksi

MERK.	MERKITYS
Pb1	Kammion lämpötila (jos P4=0, 1 tai 2)
	Tuloilman lämpötila (jos P4=3)
Pb2	Höyrystimen lämpötila (jos P3=1 tai 2)
Pb3	Apulämpötila (jos P4=1, 2 tai 3)
Pb4	Tuotteen laskettu lämpötila (CPT; jos P4=3)

- Kosketa näppäintä SET
- Poistu menettelystä painamalla näppäintä ON/STAND-BY (tai älä käytä 60 sekuntiin).

4) DATA-LOGGER MODUULI SD-KORTISSA

Data-logger-moduulin avulla laitteen tiedot voidaan kirjoittaa SD-kortille (CSV-muodossa).

PARAMETRI	OLETUSARVO	KUVAUS	MIN...MAX
Sd0	30	SD-kortin kirjoitusväli huoltotilassa	1... 30 minuuttia
Sd1	1	SD-kortin kirjoitusväli huoltotilassa	1... 30 minuuttia
Sd2	60	Huoltotavan kesto	1... 240 minuuttia
Sd3	0	Ota käyttöön kriittisen lämpötilan tallennus	0 = ei
Sd4	0	Ota käyttöön kammion lämpötilan tallennus	0 = ei
Sd5	1	Desimaaliluvun erotintyyppi	0 = pilkku

4.1) Tallentaminen HACCP-tilassa

Tallentaminen HACCP-tilassa on aina aktiivinen, ja se luo tiedoston päivittäin ja toisen kuukausittain.

HACCP-tilassa kirjoitetut tiedot ovat seuraavat:

- Kammion lämpötila (jos Sd4=1, oletusarvo "ei")
- Kriittinen lämpötila (jos Sd3=1, oletusarvo "ei")
- Laitteen käynnistäminen/sammuttaminen
- Sulatuksen aktivointi/loppu
- Energiansäästön aktivointi/deaktivointi
- Hälytyksen aktivointi/kuittaaminen
- Virransyötön palauttaminen

Päivämäärä ja kellonaika merkitään kunkin tiedon kohdalle.

4.2) Tallennus huoltotilassa

Tallentaminen huoltotilassa on aktivoitava manuaalitulassa.

HACCP-tilassa kirjoitetut tiedot ovat seuraavat:

- Kaikkien antureiden havaitsema lämpötila
- Antureiden aktivointi/deaktivointi
- Laitteen käynnistäminen/sammuttaminen
- Käyttöjen käynnistäminen/sammuttaminen
- Sulatuksen aktivointi/loppu
- Energiansäästön aktivointi/deaktivointi
- Hälytyksen aktivointi/kuittaaminen
- Virransyötön palauttaminen

Päivämäärä ja kellonaika merkitään kunkin tiedon kohdalle.

4.3) Kirjoittamisen aktivointi/deaktivointi huoltotilassa

- Varmista, että näppäimistöä ei ole lukittu.
- Kosketa näppäintä ALAS 1 sekunnin ajan
- Kosketa YLÖS tai ALAS 15 sekunnin sisällä merkinnän "Ser" valitsemiseksi.
- Kosketa näppäintä SET
- Kosketa YLÖS tai ALAS 15 sekunnin sisällä asettaaksesi "1" (kirjoituksen aktivointi) tai "0" (kirjoituksen deaktivointi).
- Kosketa ON/STAND-BY (tai älä käytä 60 sekuntiin) poistuaaksesi menettelystä

4.4) Esimerkkejä nimikkeistöstä

Esimerkki HACCP-tilassa päivittäin kirjoitetun tiedoston nimikkeistöstä (esimerkki: tiedosto "log001_2022_03_26.csv").	
001	Laitteen osoite on 1 (parametri LA)
2022	Tiedosto on kirjoitettu vuonna 2022
03	Tiedosto on kirjoitettu maaliskuussa
26	Tiedosto on kirjoitettu 26 maaliskuuta 2022

Esimerkki kuukausittain HACCP-tilassa kirjoitetun tiedoston nimikkeistöstä (esimerkki: tiedosto "log001_2022_m03.csv").	
001	Laitteen osoite on 1 (parametri LA)
2022	Tiedosto on kirjoitettu vuonna 2022
03	Tiedosto on kirjoitettu maaliskuussa vuonna 2022

Esimerkki huoltotilassa kirjoitetun tiedoston nimikkeistöstä (esimerkki: tiedosto "log001_2022_0001.csv").	
001	Laitteen osoite on 1 (parametri LA)
2022	Tiedosto on kirjoitettu vuonna 2022
0001	Juokseva numero

4.5) Data-logger-moduulia koskevien hälytysten näyttäminen

- Varmista, että näppäimistöä ei ole lukittu
- Kosketa näppäintä ALAS 1 sekunnin ajan
- Kosketa YLÖS tai ALAS 15 sekunnin sisällä merkinnän "Err" valitsemiseksi
- Kosketa näppäintä SET
- Kosketa YLÖS tai ALAS 15 sekunnin sisällä hälytyskoodin näyttämiseksi

- Poistu menettelystä koskettamalla näppäintä ON/STAND-BY (tai älä käytä 60 sekuntiin).

MERKINTÄ	MERKITYS
FUL	SD-kortin tila on loppunut hälytys
Sd	Hälytys SD-korttia ei ole asetettu tai sitä ei tunnisteta

4.6) Tehdaspanoasetukset

- Kosketa näppäintä SET 4 sekunnin ajan: näyttö näyttää merkinnän "PA"
- Kosketa näppäintä SET
- Kosketa YLÖS tai ALAS 15 sekunnin sisällä PAS-arvon asettamiseksi (oletusarvo "-19")
- Kosketa näppäintä SET (tai älä käytä 15 sekuntiin): näyttö näyttää merkinnän "SP"
- Kosketa YLÖS tai ALAS parametrin valitsemiseksi
- Kosketa näppäintä SET
- Kosketa YLÖS tai ALAS arvon asettamiseksi
- Kosketa näppäintä SET (tai älä käytä 15 sekuntiin)
- Kosketa näppäintä SET 4 sekunnin ajan (tai älä käytä 60 sekuntiin) menetelmästä poistumiseksi

5) PÄIVÄMÄÄRÄN-KELLONAJAN-VIIKONPÄIVÄN ASETUS

- 1) Varmista, että näppäimistöä ei ole lukittu
- 2) Kosketa näppäintä ALAS 1 sekunnin ajan
- 3) Kosketa näppäintä YLÖS tai ALAS 15 sekunnin sisällä merkinnän "rtc" valitsemiseksi
- 4) Kosketa näppäintä SET: näyttö näyttää merkinnän "y", jonka jälkeen kaksi vuoden viimeistä numeroa
- 5) Kosketa YLÖS tai ALAS 15 sekunnin sisällä vuoden asettamiseksi
- 6) Toista kohdat (4) ja (5) seuraaville merkinnöille

MERKINTÄ	NUMEROIDEN MERKITYS MERKINNÄN JÄLKEEN
n	kuukausi (01... 12)
d	päivä (01 31)
h	tunti (00... 23)
n	minuutti (00... 59)

- Kosketa näppäintä SET: näyttö näyttää viikonpäivän merkinnän
- Kosketa YLÖS tai ALAS 15 sekunnin sisällä viikonpäivän asettamiseksi

MERKINTÄ	MERKITYS
Mon	Maanantai
Tue	Tiistai
UEd	Keskiviikko
thu	Torstai
Fri	Perjantai
Sat	Lauantai
Sun	Sunnuntai

- Kosketa näppäintä SET: laite poistuu menettelystä
- Poistu menettelystä ennalikaisesti koskettamalla ON/STAND-BY-näppäintä.

6) PARAMETRIT

Parametri	Oletus	Kuvaus	MIN... MAKS.
Asetuspiste			
SP	0,0	r1... r2	
Analogiset tulot			
CA1	0,0	Offset kammion anturi	-25... 25 °C/° F jos P4=3, offset ilman anturi sisäänmenossa
CA2	0,0	Offset höyrystimen anturi	-25... 25 °C/°F
CA3	0,0	Offset apuanturi	-25... 25 °C/°F
P0	1	Anturityyppi	0=PTC; 1=NTC
P1	1	Ottaa käyttöön desimaalipisteen °C	0=ei; 1=kyllä
P2	0	Lämpötilan mittayksikkö	0= °C; 1= °F
P3	1	Höyrystimen anturin toiminto	0= deaktivoitu; 1=sulatus+puhaltimet; 2=puhaltimet
P4	0	Konfiguroitava tulotoiminto	0=digitaalinen tulo; 1=lauhduttimen anturi; 2=kriittisen lämpötilan anturi; 3=ilman ulostuloanturi;
P5	0	Näytön koko	0=säätölämpötila; 1=asetuslämpötila; 2=höyrystimen lämpötila; 3=lisälämpötila; 4= tulolämpötila.
P7	50	Tuloilman paino tuotteen lämpötilan laskemista varten (CPT)	0... 100% $CPT = \{[(P7 \times \text{tuloilma})] + [(100 - P7) \times \text{poistoilma}]\} : 100\}$
P8	5	Näytön päivitysaika	0... 250 s : 1
Pääsäädin			
r0	2,0	Asetusarvon ero	1... 15 °C/°F Jos u1c... u5c 1, suhteellinen kaista
r1	-40	Minimi asetuspiste	-99 °C/°F... r2
r2	50,0	Maksimi asetuspiste	r1... 199 °C/°F
r3	0	Ota asetusarvon lukitus käyttöön	0=ei; 1=kyllä
r4	0,0	Offset-asetusarvo energiansäästöissä	0... 99 °C/°F
r5	0	Säätö kuumalle tai kylmälle	0=kylmälle; 1=kuumalle
r6	0,0	Offset-asetusarvo ylijäähdytyksessä/yliäämmityksessä	0... 240 min
r7	0	Ylijäähdytyksen/yliäämmityksen kesto	0... 240 min
r12	1	Differentiaaliasento r0	0=epäsymmetrinen; 1=symmetrinen
Kompressorin (osa 1)			
C0	0	Kompressorin käynnistysviive virran kytkemisestä	0... 240 min
C1	5	Viive kahden kompressorin käynnistysten välillä	0... 240 min
C2	3	Kompressorin minimi sammutusaika	0... 240 min
C3	0	Kompressorin vähimmäisaika päällä	0... 240 s
C4	10	Kompressorin sammutusaika kammion anturi hälytyksessä	0... 240 min
C5	10	Kompressorin päälläoloaika kammion anturi hälytyksessä	0... 240 min
C6	80,0	Korkean kondenssiveden varoituskyynnys	0... 199 °C/°F ero=
C7	90,0	Korkea kondensaatiohälytyksen kynnsarvo	0... 199 °C/°F

Parametri	Oletus	Kuvaus	MIN... MAKS.
Kompressorin (osa 2)			
C8	1	Korkean kondensaation hälytysviive	0... 15 min
C10	0	Kompressorin käyttötunnit huoltoa varten	0... 999 h x 100; 0=deaktivoitu
C11	10	Viive kompressorin 2 päällä	0... 240 s
Sulatus (jos r5=0)			
d0	8	Automaattinen sulatusjakso	0... 99 h 0=vain manuaalinen; jos d8=3 enimmäisjakso
d1	0	Sulatustyyppi	0=sähkö; 1=kuumakaasu; 2=kompressorin pysäytystä varten.
d2	2,0	Sulatuksen lopun kynnyks	-99... 99 °C/°F
d3	30	Sulatuksen kesto	0... 99 min jos p3=1, kesto maksimaalinen
d4	0	Ota sulatus käyttöön käynnistyksen yhteydessä	0=ei; 1=kyllä
d5	0	Sulatuksen viive käynnistyksestä	0... 99 min
d6	1	Näytön koko sulatuksen aikana	0=lämpötilan säätö; 1=näyttö lukittu; 2=merkintä DEF
d7	2	Tiputusaika	0... 15 min
d8	0	Sulatusjakson laskentatila	0=tunnit laite päällä; 1=tunnit kompressorin päällä; 2=tunnit höyrystimen lämpötila < d9; 3=adaptiivinen (jos P4=4, tunnit laite päällä); 4=reaaliajassa
d9	0,0	Automaattisen sulatusajan laskennan haihtumiskynnysarvo	-99... 99 °C/°F
d11	0	Ota sulatuksen aikakatkaisuhälytyksen käyttöön	0=ei; 1=kyllä
d15	0	Kompressorin peräkkäinen päälläoloaika kuumakaasulla tehtävää sulatusta varten	-20... 99 jos negatiiviset arvot, vastusten kesto kun tiputus on päällä
d16	0	Esitiputusaika sulatusta varten kuumakaasulla	0... 99 min
d18	40	Adaptiivinen sulatusjakso	0... 999 min jos kompressorin on päällä + höyrystimen lämpötila < d22 0=vain manuaalinen
d19	3,0	Adaptiivisen sulatuksen kynnysarvo (suhteessa optimaaliseen haihtumislämpötilaan).	0... 40 °C/°F Optimaalinen haihtumislämpötila - d19
d20	180	Kompressorin peräkkäinen päälläoloaika sulatusta varten	0... 999 min 0=deaktivoitu
d21	200	Kompressorin peräkkäinen kytkeytymisaika sulatusta varten päälläolosta ja ylijäähdytyksestä alkaen	0... 500 min jos (säätölämpötila - asetusarvo) > 10 °C/20°F 0=deaktivoitu
d22	-2,0	Haihdutuskyynnys adaptiivisen sulatusjakson laskentaa varten (suhteessa optimaaliseen haihdutuslämpötilaan)	-10... 10 °C/°F Optimaalinen haihtumislämpötila + d22
d25	0	Ota käyttöön ilman ulostuloanturin sulatusta varten höyrystimen anturihälytyksessä	0=ei; 1=kyllä
d26	6	Sulatusväli hälytys höyrystimen anturissa	0... 99 h 0=vain manuaalinen jos d25=1

Parametri	Oletus	Kuvaus	MIN... MAKS.
Lämpötilahälytykset			
A0	0	Korkean/matalan lämpötilan hälytysten suuruuden valinta	0=säätölämpötila; 1=haihtumislämpötila
A1	0,0	Hälytyskynnys matala lämpötila	-99... 99 °C/°F
A2	0	Alhaisen lämpötilan hälytystyyppi	0=ei käytössä; 1=suhteellinen asetusarvoon nähden; 2=absoluuttinen
A4	0,0	Hälytyskynnys korkea lämpötila	-99... 99 °C/°F
A5	0	Korkean lämpötilan hälytystyyppi	0=ei käytössä; 1=suhteellinen asetusarvoon nähden; 2=absoluuttinen
A6	120	Korkean lämpötilan hälytyksen viive käynnistyksestä	0... 240 min
A7	15	Korkean/alhaisen lämpötilan hälytysviive	0... 240 min
A8	15	Sulatuksen jälkeinen korkean lämpötilan hälytysviive	0... 240 min
A9	15	Hälytyksen viive korkea lämpötila oven sulkemisesta	0... 240 min
A10	10	Sähkökatkoksen kesto hälytyksen tallennusta varten	0... 240 min
A11	2,0	Korkean/alhaisen lämpötilan hälytyksen nollausero	1... 15 °C/°F
A12	1	Sähkökatkoksen hälytyssignaalin tyyppi	0=LED HACCP; 1=LED HACCP + label PF + buzzer; 2=LED HACCP + label PF + buzzer (jos kesto > A10)
Puhallin (osa 1)			
F0	1	Höyrystimen puhallintila normaalikäytössä	0=pois päältä; 1=päällä; 2=päällä, jos kompressori päällä; 3=lämpösäädely (säätölämpötila + F1); 4=lämpösäädely (säätölämpötila + F1), jos kompressori päällä; 5= F6:n toiminta; 6=lämpösäädely (F1:n kanssa); 7=lämpösäädely (F1:n kanssa), jos kompressori päällä.
F1	-4,0	Höyrystimen puhaltimien asetuskyynnys	-99... 99 °C/°F
F2	0	Höyrystimen puhaltimien tila sulatus- ja tippumistilassa	0=pois päältä; 1=päällä; 2=F0:n toiminto
F3	2	Höyrystimen puhaltimien maksimi seisokkiaika	0... 15 min
F4	30	Aika höyrystimen puhaltimet pois päältä energiansäästöissä	0... 240 s x 10 jos F0≠5
F5	30	Aika höyrystimen puhaltimet päällä energiansäästöissä	0... 240 s x 10 jos F0≠5
F6	0	Toiminta korkean/matalan lämpötilan mukaan	0=alhaista kosteutta varten (F17 ja F18, jos kompressori pois päältä, päällä, jos kompressori päällä); 1=korkeaa kosteutta varten (päällä).
F7	5,0	Höyrystimen puhaltimien kynnysarvo päälle tippumisesta (suhteessa asetusarvoon).	-99... 99 °C/°F asetusarvo + F7
F8	2,0	Höyrystimen puhaltimien säätökynnyksen ero	1... 15 °C/°F
F9	10	Viive höyrystimen puhaltimien sammuttaminen kompressorin sammuttamisen jälkeen	0... 240 s jos F0= 2 tai 5
F10	1	Lauhduttimen puhaltimien tila	0=lämpösäädely (F11:sta kanssa); 1=lämpösäädely (F11:sta kanssa), jos kompressori pois päältä, päällä, jos kompressori päällä; 2=lämpösäädely (F11:sta kanssa), jos kompressori pois päältä, päällä, jos kompressori päällä, pois päältä sulatuksen, esitiputuksen ja tiputuksen aikana.

Parametri	Oletus	Kuvaus	MIN... MAKS.
Puhallin (osa 2)			
F11	15,0	Kynnys lauhduttimen puhaltimet päällä	0... 99 °C/°F ero = 2°C/4 °F
F12	30	Viive lauhduttimen puhaltimet pois päältä kompressorin sammuttamisesta	0... 240 s jos P4≠1
F17	60	Aika höyrystimen tuulettimet pois päältä alhaisessa kosteudessa	0... 240 s
F18	10	Aika höyrystimen tuulettimet päällä alhaisessa kosteudessa	0... 240 s
Digitaaliset tulot			
i0	5	Oven mikron tulotoiminto	0=ei käytössä; 1=kompressorin + höyrystimen puhaltimet pois päältä; 2=höyrystimen puhaltimet pois päältä; 3=kennon merkkivalo päällä; 4=kompressorin + höyrystimen puhaltimet pois päältä, kammion merkkivalo päällä; 5=höyrystimen puhaltimet pois päältä, kammion merkkivalo päällä
i1	0	Oven mikron tulon aktivointi	0=kosketin kiinni; 1=kosketin auki
i2	30	Avoimen oven hälytysviive	-1... 120 min -1=deaktivoitu
i3	15	Säädön suurin estoaika oven ollessa auki	-1... 120 min -1=sulkemiseen asti
i4	0	Ottaa käyttöön ovi auki hälytyksen tallennus	0=ei; 1=kyllä jos i2≠-1 ja sitten i2
i5	8	Toiminto monitoimitulo	0=ei käytössä; 1=energiansäästö; 2=Hälytys IA; 3=Hälytys iSd; 4=lataus 1 päällä painikkeesta; 5=lataus 2 päällä painikkeesta; 6=laite päälle/pois; 7=Hälytys LP; 8=Hälytys C1t; 9=Hälytys C2t
i6	0	Monitoimitulon aktivointi	0=kosketin kiinni; 1=kosketin auki
i7	0	Hälytysviive monitoimitulo	0... 120 min jos i5=3 tai 7, kompressorin käynnistymisviive hälytyksen nollauksesta
i8	0	Korkeapainehälytyksen monitoimitulon aktivointien määrä	0... 15 0=deaktivoitu jos i5=3
i9	240	Korkeapainehälytyksen laskurin nollausaika	1... 999 min
i10	0	Peräkkäinen aika ovi kiinni energiansäästöä varten	0... 999 min lämpötilan säädön jälkeen < SP 0=deaktivoitu
i13	180	Oven avautumismäärä sulatusta varten	0... 240 0=deaktivoitu
i14	32	Peräkkäinen aika ovi auki sulatusta varten	0... 240 min 0=deaktivoitu

Parametri	Oletus	Kuvaus	MIN... MAKS.
Digitaaliset lähdöt			
u1c	0	Releen K1 konfigurointi	0=kompressori 1; 1=kompressori 2; 3=höyrystimen puhaltimet; 3=kondensaatiopuhaltimet; 4=sulatus; 5=kammion valo; 6=huurtumisen esto; 7=oven vastukset; 8=neutraalin oven vastukset; 9=tippa-altaan vastukset; 10=lastaus 1 näppäimestä; 11=lastaus 2 näppäimestä; 12=hälytys; 13=päälle/stand-by.
u2c	4	Releen K2 konfigurointi	0=kompressori 1; 1=kompressori 2; 3=höyrystimen puhaltimet; 3=kondensaatiopuhaltimet; 4=sulatus; 5=kammion valo; 6=huurtumisen esto; 7=oven vastukset; 8=neutraalin alueen vastukset; 9=tippa-altaan vastukset; 10=lastaus 1 näppäimestä; 11=lastaus 2 näppäimestä; 12=hälytys; 13=päälle/stand-by
u3c	5	Releen K3 konfigurointi	0=kompressori 1; 1=kompressori 2; 3=höyrystimen puhaltimet; 3=kondensaatiopuhaltimet; 4=sulatus; 5=kammion valo; 6=huurtumisen esto; 7=oven vastukset; 8=neutraalin alueen vastukset; 9=tippa-altaan vastukset; 10=lastaus 1 näppäimestä; 11=lastaus 2 näppäimestä; 12=hälytys; 13=päälle/stand-by
u4c	2	Releen K4 konfigurointi	0=kompressori 1; 1=kompressori 2; 3=höyrystimen puhaltimet; 3=kondensaatiopuhaltimet; 4=sulatus; 5=kammion valo; 6=huurtumisen esto; 7=oven vastukset; 8=neutraalin alueen vastukset; 9=tippa-altaan vastukset; 10=lastaus 1 näppäimestä; 11=lastaus 2 näppäimestä; 12=hälytys; 13=päälle/stand-by
u5c	3	Releen K5 konfigurointi	0=kompressori 1; 1=kompressori 2; 3=höyrystimen puhaltimet; 3=kondensaatiopuhaltimet; 4=sulatus; 5=kammion valo; 6=huurtumisen esto; 7=oven vastukset; 8=neutraalin alueen vastukset; 9=tippa-altaan vastukset; 10=lastaus 1 näppäimestä; 11=lastaus 2 näppäimestä; 12=hälytys; 13=päälle/stand-by
u2	0	Ottaa kammion valon käyttöön ja lataa valmiustilassa olevasta näppäimestä.	0=ei; 1=kyllä manuaalisessa tilassa
u4	1	Ottaa käyttöön hälytyksen lähdön hiljennyksen	0=ei; 1=kyllä
u5	-1,0	Kynnys oven vastukset päällä	-99... 99 °C/°F ero = 2 °C/4 °F
u6	5	Kesto huurtumisenesto päällä	1... 120 min
u7	-5,0	Kynnys neutraali vyöhyke lämmitystä varten (suhteesa asetusarvoon)	-99... 99 °C/°F ero = 2 °C/4 °F + asetusarvo + u7
u9	1	Ottaa käyttöön hälytyspuskurin	0=ei; 1=kyllä
Kello			
Hr0	1	Ottaa käyttöön kellon	0=ei; 1=kyllä
Energiansäästö (jos r5=0)			
HE2	0	Energiansäästön maksimikesto	0... 999 min
Energiansäästö reaaliajassa (jos r5=0)			
H01	0	Energiansäästön kellonaika	0... 23 h
H02	0	Energiansäästön maksimikesto	0... 24 h

Parametri	Oletus	Kuvaus	MIN... MAKS.
Sulatus reaaliajassa (jos d8=4)			
Hd1	h-	Kellonaika 1. päivittäinen sulatus	h- = deaktivoitu
Hd2	h-	Kellonaika 2. päivittäinen sulatus	h- = deaktivoitu
Hd3	h-	Kellonaika 3. päivittäinen sulatus	h- = deaktivoitu
Hd4	h-	Kellonaika 4. päivittäinen sulatus	h- = deaktivoitu
Hd5	h-	Kellonaika 5. päivittäinen sulatus	h- = deaktivoitu
Hd6	h-	Kellonaika 6. päivittäinen sulatus	h- = deaktivoitu
Data-logging			
Sd0	30	SD-kortin kirjoitusjakso HACCP-tilassa	1... 30 min
Sd1	1	SD-kortin kirjoitusväli huoltotilassa	1... 30 min
Sd2	60	Huoltotavan kesto	1... 240 min
Sd3	0	Ota käyttöön kriittisen lämpötilan tallennus	0=ei; 1=kyllä
Sd4	0	Ota käyttöön kammion lämpötilan tallennus	0=ei; 1=kyllä
Sd5	1	Desimaaliluvun erotintyyppi	0=pilkku; 1=piste
Turvallisuus			
POF	1	Ota käyttöön näppäin ON/STAND-BY	0=ei; 1=kyllä
Loc	1	Ota käyttöön näppäimistön lukitus	0=ei; 1=kyllä
Sen	60	Kapasitiivisen näppäimistön herkkyys (saatavana takapaneelimalleissa)	60... 120 60=erittäin herkkä
PAS	-19	Salasana	-99... 999
PA1	426	Salasana 1. taso	-99... 999
PA2	824	Salasana 2. taso	-99... 999
Data-logging evlink			
rE0	60	Data-loggerin näytteenottoväli	0... 240 min
rE1	4	Lämpötilan valinta data-loggeria varten	0=ei mitään; 1=kammio; 2=höyrystin; 3=lisävaruste; 4=kammio ja höyrystin; 5=kaikki.
Modbus			
LA	247	MODBUS-osoite	1... 247
Lb	2	Baudinopeus MODBUS	0=2400 baud; 1=4800 baud; 2=9600 baud; 3=19200 baud
LP	2	MODBUS-pariteetti	0=ei mitään; 1=pariton; 2=parillinen
Bluetooth			
bLE	1	Sarjaportin konfigurointi liitettävyyttä varten	0=vapaa; 1=pakotettu EVconnectille tai EPoCA:lle; 2-99= EPoCA:n paikallinen verkko-osoite.

PUHDISTUS

Laitteen säännöllinen puhdistus



ENNEN TAVANOMAISTEN TAI YLIMÄÄRÄISTEN HUOLTOTÖIDEN SUORITTAMISTA LAITTEEN VIRRANSYÖTTÖ ON KYTKETTÄVÄ POIS PÄÄLTÄ JA ON KÄYTETTÄVÄ SOPIVIA HENKILÖKOHTAISIA SUOJAVARUSTEITA (ESIM. KÄSI-NEITÄ JNE.).



KÄYTTÄJÄN ON SUORITETTAVA VAIN RUTIINIHUOLTOTOIMENPITEET (ESIM. PUHDISTUS). YLIMÄÄRÄISTÄ HUOLTOA VARTEN OTA YHTEYS HUOLTOKESKUKSEEN JA PYYDÄ VALTUUTETTUA TEKNIKKOJA.



TAKUU RAUKEAA, JOS VAHINKO AIHEUTUU PUUTTEELLISESTA TAI VIRHEELLISESTÄ HUOLLOSTA (ESIM. SOPIMATTOMIEN PUHDISTUSAINEIDEN KÄYTTÖ).



VARO KUUMIA OSIA MOOTTORIN HUOLTO- JA PUHDISTUSTÖITÄ SUORITTAESSASI.



VARO TERÄVIÄ REUNOJA RAKOKULJETTIMISSA, LAUHDUTTIMEN KÄÄMISSÄ (LAMELLIT ON SUOJATTU SUODATTIMELLA), MOOTTORIN TUKIALUSTASSA (REIÄT) JA OHJAUSPANEELIN RAOISSA.

Minkä tahansa osan tai lisävarusteen puhdistamista varten, ÄLÄ käytä:

- hankaavia tai jauhemaisia pesuaineita
- aggressiivisia tai syövyttäviä pesuaineita (esim. kloorivety/muuraushappo tai rikkihappo, natriumhydroksidi jne.). Varoitus! Älä käytä kyseisiä aineita edes laitteen alla olevan lattian puhdistamiseen
- hankaavia tai teräviä välineitä (esim. hankaavat sienet, kaapimet, teräsharjat jne.)
- höyry- tai painesuihkeita.

Kun käytät astioita ja kammiota ensimmäistä kertaa, pese ne lämpimään saippuaveteen kastetulla liinalla ja huuhtelee ja kuivaa ne loppuksi. Poista työstöjäämät käyttämällä laitetta tyhjäkäynnillä noin 30 minuuttia.

Ulkoisten teräspintojen puhdistus

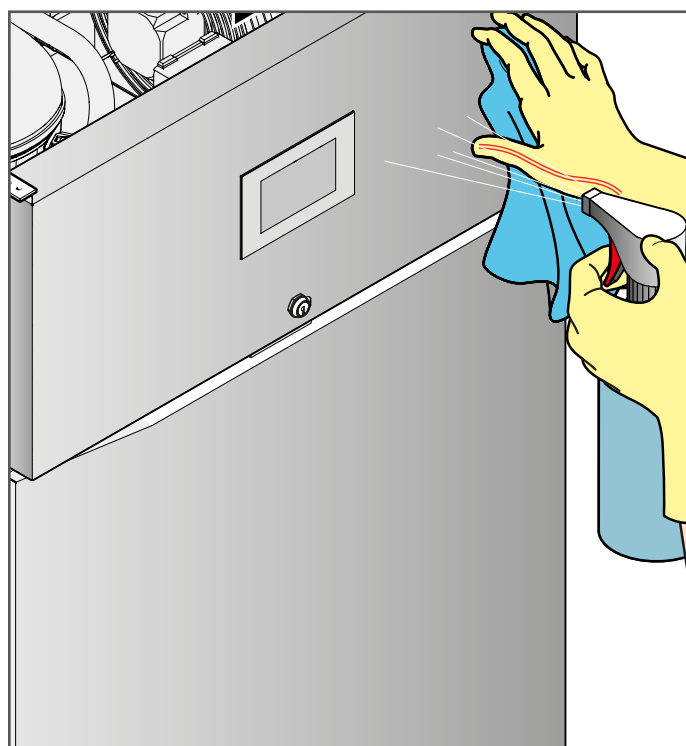
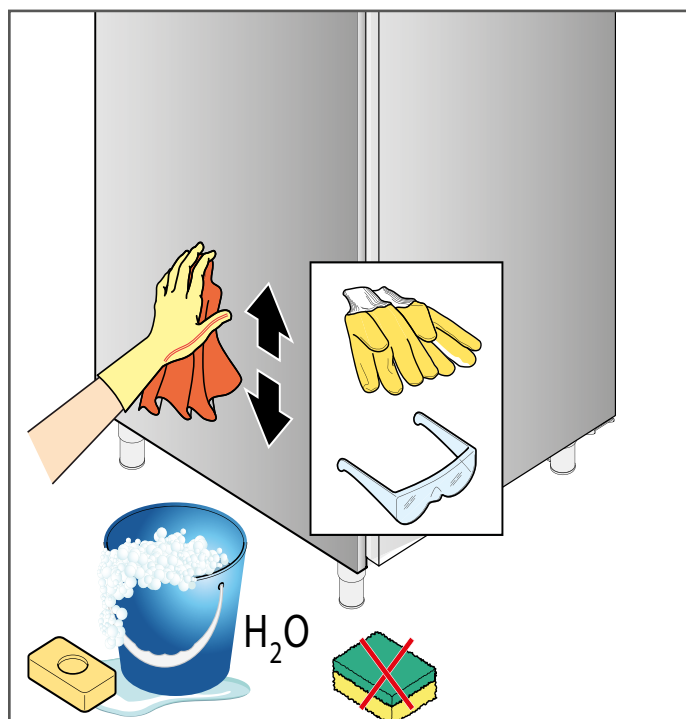
Käytä lämpimään saippuaveteen kostutettua liinaa tai teräkselle tarkoitettuja erityistuotteita. Huuhtelee ja kuivaa loppuksi.

Laitteen kammion puhdistaminen

Puhdista laitteen kammiot päivittäin korkean hygieniatason ja laitteen suorituskyvyn ylläpitämiseksi.

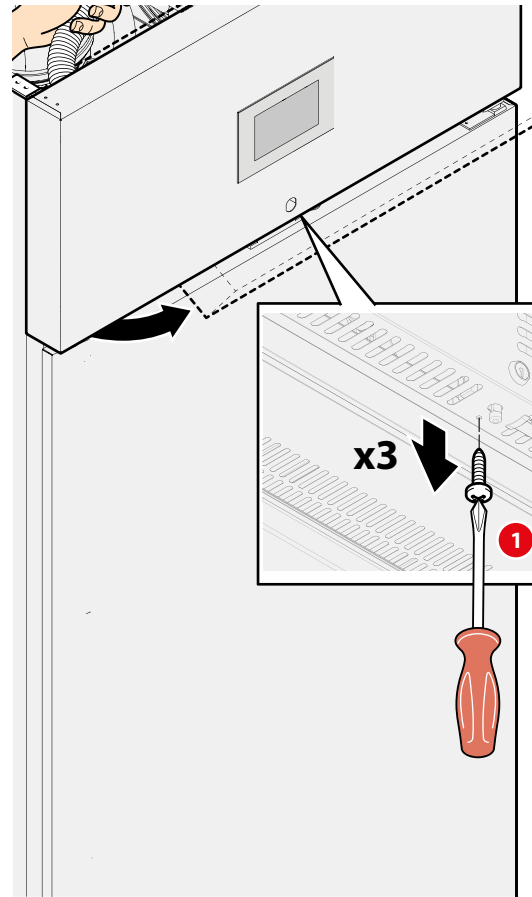
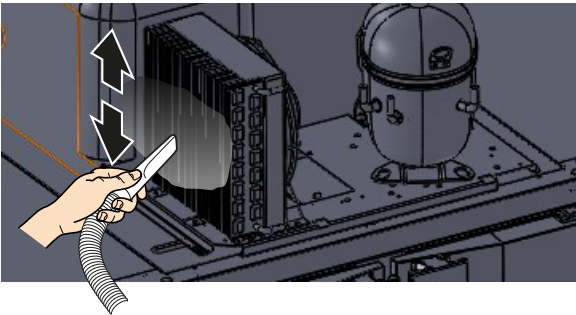
Käytä puhdistukseen lämpimään saippuaveteen kastettua liinaa ja huuhtelee ja kuivaa.

Henkilönsuojaimet (PPE), joita on käytettävä laitteen säännöllisen huollon aikana.



Lauhduttimen puhdistus

Nosta etupaneeli säännöllisesti irrottamalla sen alla olevat ruuvit ja imuroi lauhduttimen tuulettimeen kertynyt pöly. Paneelia nostamalla päästään myös lauhdeveden keräysastiaan, joka sijaitsee lauhduttimen ja kompressorin välissä.



Seisokkiajat

Katkaise virta- ja vesijohto (jos se on käytössä), kun laite on käyttämättömänä. Suojaa laitteen ulkoiset teräsovat pyyhkimällä ne pehmeällä vaseliini öljyyn vasta kastetulla liinalla.

Jätä ovi raolleen asianmukaisen ilmanvaihdon varmistamiseksi.

Kun toiminta palautetaan, ennen käyttöä:

- puhdista laite ja lisävarusteet perusteellisesti;
- kytke laite uudelleen virta- ja vesijohtoverkkoon (jos paikalla);
- tarkasta laite ennen uudelleenkäyttöä;
- käynnistä laite uudelleen vähintään 60 minuutiksi ilman, että sen sisällä on ruokaa.



Jotta varmistetaan, että laite on täydellisessä käyttö- ja turvallisuuskunnossa, suosittelemme, että valtuutettu huoltoliike huoltaa ja tarkistaa sen vähintään kerran vuodessa.

TOIMINTAHÄIRIÖT

Jos laite ei toimi tai siinä havaitaan toiminnallisia tai rakenteellisia muutoksia:

- irrota se virta- ja vesijohtoverkosta;
- tarkista ehdotetut ratkaisut alla olevasta taulukosta;

Jos ratkaisua ei ole lueteltu taulukossa, ota yhteys valmistajan valtuuttamaan huoltokeskukseen ja ilmoita:

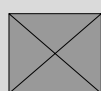
- vian luonne;
- laitteen koodi ja sarjanumero, jotka löytyvät laitteen tyyppikilvestä.

Vaadi korjauksen yhteydessä alkuperäisiä varaosia: valmistaja kieltäytyy kaikesta vastuusta eikä myönnä takuuvaatimuksia muiden kuin alkuperäisten varaosien käytöstä.



Jotta varmistetaan, että laite on täydellisessä käyttö- ja turvallisuuskunnossa, suosittelemme, että valtuutettu huoltoliike huoltaa ja tarkistaa sen vähintään kerran vuodessa.

Ongelman tyyppi	Ennen kuin otat yhteyttä huoltokeskukseen, tarkista, että...
Laite on kytketty kokonaan pois päältä.	- ...että järjestelmässä on sähköjännite ja että pistoke ei ole irrotettu.
Laite ei jäähdy riittävästi, tarkista	- ...ettei ulkoinen lämmönlähde ei vaikuta asiaan; - ...että ovet sulkeutuvat täydellisesti; - ... että lauhdutin ei ole tukossa; - ...etteivät etuosan tuuletusritilät ole esineiden tai pölyn peitossa; - ...että ruoka jakautuu hyvin kammion sisällä, eikä estä ilmanvaihtoa; - ...että laitetta ei ole ylikuormitettu elintarvikkeilla (noudata hallussasi olevan laitteen kuormitusmerkintöjä).
Laite on erittäin meluisa, tarkista	- ...ettei laitteen ja jonkin muun esineen tai koneen välillä ei ole kosketusta; - ...että laite on vaaitettu täydellisesti; - ...että näkyvät ruuvit on kiristetty kunnolla.



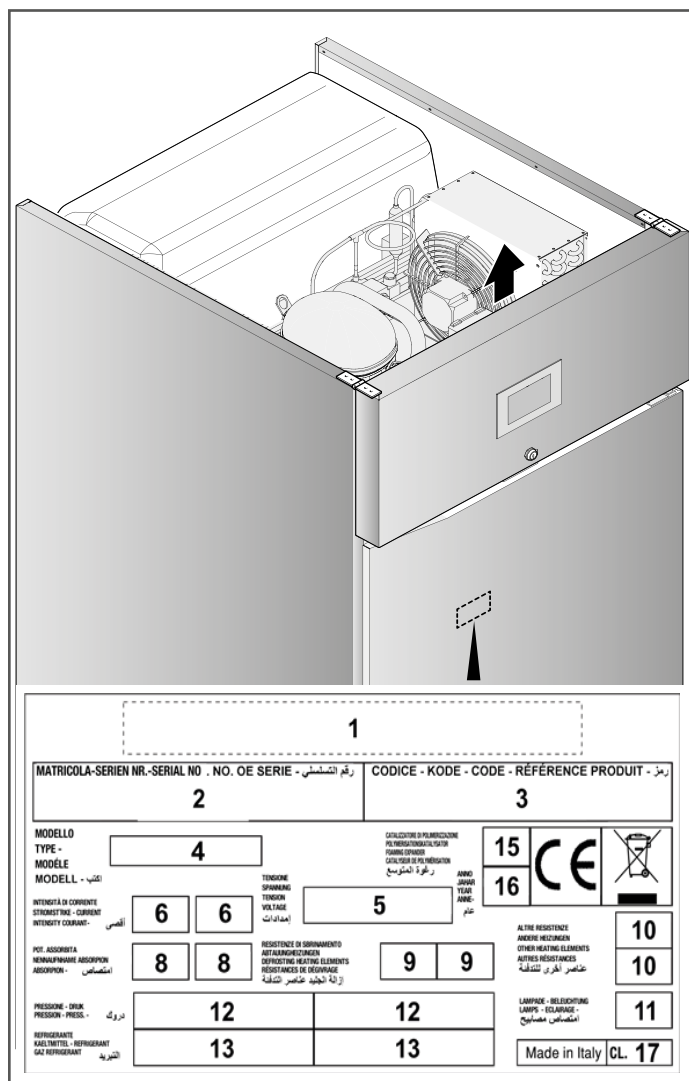
Älä yritä korjata laitetta itse, sillä se voi aiheuttaa jopa vakavia vahinkoja ihmisille, eläimille ja omaisuudelle ja mitätöi takuun.

Pyydä toimenpiteen suorittamiseen aina valmistajan valtuuttamaa huoltoliikettä ja alkuperäisiä varaosia.

HÄLYTYKSET

Koodi	Hälytystyyppi	Palautus	Korjaustoimenpiteet
Pr1	Hälytys kammion anturi	Automaattinen	- Tarkista P0
Pr2	Hälytys höyrystimen anturi	Automaattinen	- Tarkista anturin eheys
Pr3	Apuanturin hälytys	Automaattinen	- Tarkista sähköliitäntä
rtc	Kellon hälytys	Manuaalinen	Aseta päivämäärä, kellonaika ja viikonpäivä
AL	Hälytys alhainen lämpötila	Automaattinen	Tarkista A0, A1 ja A2
AH	Hälytys korkea lämpötila	Automaattinen	Tarkista A4 ja A5
id	Hälytys ovi auki	Automaattinen	Tarkista i0 ja i1
PF	Sähkökatkoksen hälytys	Manuaalinen	- Kosketa näppäintä - Tarkista sähköliitäntä
COH	Korkean kondensaation merkkivalo	Automaattinen	Tarkista C6
CSd	Hälytys korkea kondensaatio	Manuaalinen	- Sammuta ja käynnistä laite uudelleen - Tarkista C7
iA	Hälytys monitoimitulo	Automaattinen	Tarkista i5 ja i6
iSd	Hälytys korkea paine	Manuaalinen	- Sammuta ja käynnistä laite uudelleen - Tarkista i5, i6, i8 ja i9
LP	Hälytys matala paine	Automaattinen	Tarkista i5 ja i6
C1t	Hälytys kompressorin lämpösuoja	Automaattinen	Tarkista i5 ja i6
C2t	Hälytys kompressorin 2 lämpösuoja	Automaattinen	Tarkista i5 ja i6
dFd	Hälytys sulatuksen aikakatkaus	Manuaalinen	- Kosketa näppäintä - Tarkista d2, d3 ja d11
FUL	Hälytys SD-kortin tila on käytetty loppuun	Manuaalinen	Vapauta tilaa SD-kortilta tai vaihda se
Sd	SD-korttia ei ole asetettu hälytys	Manuaalinen	Aseta SD-kortti tai vaihda se

NIMIKILPI



- | | | | |
|----|-------------------------------|----|-----------------------------|
| 1 | Valmistaja | 11 | Lampun teho |
| 2 | Sarjanumero | 12 | Minimi- ja maksimipaine |
| 3 | Koodi | 13 | Kylmäaine, tyyppi ja määrä |
| 4 | Malli | 15 | Eristeeseen laajeneva kaasu |
| 5 | Jännite | 16 | Valmistusvuosi |
| 6 | Absorboitu virta käytössä | 17 | Ilmastoluokka (*) |
| 8 | Sulatusvastuksen teho | | |
| 9 | Sulatusvastuksen teho | | |
| 10 | Muiden vastusten nimellisteho | | |

* Laite on suunniteltu toimimaan ympäristöissä, joissa on tietyt lämpötilat. Ilmastoluokka on osoitettu kyltissä.

Ilmastoluokka	Lämpötila	Suhteellinen kosteus	Kondensoitumispiste	Vesihöyryn massa ilmassa
3	25 °C	60 %	60 %	12,0 g/kg
4	30 °C	55 %	55 %	14,8 g/kg
5	40 °C	40 %	40 %	18,8 g/kg
7	35 °C	75 %	75 %	27,3 g/kg

KÄYTÖSTÄ POISTAMINEN

Sähkö- ja hydraulipiireistä irrottamisen saa tehdä vain pätevä teknikko.

Jos paikalla, ota talteen ja hävitä asianmukaisesti:

- kylmäkaasu;
- jäätymättömät liuokset hydraulipiireissä, välttäen vuodot ympäristöön.

Sähkö- ja elektroniikkalaiteromua koskevan sähkö- ja elektroniikkalaiteromudirektiivin 2012/19/EU täytäntöönpanosta annetun Italian asetuksen nro 49, 2014, 13 artiklan mukaisesti.



Yliiviivattu roskakori-merkki osoittaa, että tuote on saatettu markkinoille 13. elokuuta 2015 jälkeen ja että käyttöiän päätyttyä sitä ei saa sekoittaa muuhun jätteeseen, vaan se on hävitettävä erikseen.

Kaikki laitteet on valmistettu kierrätyskelpoisista metallimateriaaleista (ruostumaton teräs, rauta, alumiini, sinkitty pelti, kupari jne.), joiden painosta yli 90 prosenttia on kierrätettävää.

Tee laitteesta käyttökelvoton hävittämistä varten poistamalla virtajohto ja mahdolliset lokeroitten tai onteloiden sulkimet.

On kiinnitettävä huomiota tämän tuotteen käsittelyyn sen elinkaaren lopussa vähentämällä kielteisiä ympäristövaikutuksia ja parantamalla resurssitehokkuutta soveltamalla "saastuttaja maksaa"-periaatetta, ennaltaehkäisyä, uudelleenkäytön valmistelua, kierrätystä ja hyödyntämistä.

Huomaa, että tuotteen luvaton tai virheellinen hävittäminen johtaa voimassa olevan lainsäädännön mukaisten seuraamusten soveltamiseen.

Tietoa hävittämisestä Italiassa

Italiassa sähkö- ja elektroniikkalaiteromua sisältävät laitteet on luovutettava:

- keräyskeskuksiin (joita kutsutaan myös ekologisiksi saariksi tai ekologisiksi alustoiksi).
- jälleenmyyjälle, jolta ostat uuden laitteen, joka on velvollinen noutamaan sen veloitusetta ("one-for-one"-nouto);

Tiedot hävittämisestä Euroopan unionin maissa

EU:n sähkö- ja elektroniikkalaiteromudirektiivi on pantu täytäntöön eri maissa eri tavoin, joten jos haluat hävittää tämän laitteen, suosittelemme, että otat yhteyttä paikallisiin viranomaisiin tai jälleenmyyjään ja kysyt oikeaa hävittämistapaa.



Ennen purkamista ja hävittämistä laitetta voidaan myös varastoida tilapäisesti ulkona edellyttäen, että yksikön sähkö-, jäähdytys- ja hydraulipiirit ovat ehjiä ja suljettuja. Varmista myös, että ovia ei voi sulkea kiinnijäämisen estämiseksi.

Käyttäjän maan ympäristönsuojelulakeja on joka tapauksessa noudatettava.

TAKUU

Valmistajan omavalmisteisten laitteiden ja niihin liittyvien osien takuuvuoro on yksi vuosi laskutuspäivästä, ja se käsittää sellaisten varaosien maksuttoman toimittamisen, jotka valmistajan yksinomaisen käsityksen mukaan ovat viallisia.

Valmistajan vastuulla on poistaa mahdolliset viat ja häiriöt, jos laite on asennettu ja sitä on käytetty oikein käyttöohjeen ohjeiden mukaisesti. Takuu ei kata vaurioita, jotka johtuvat kalkkisaostumista, ylijännitteestä tai luvattomien tai ammattitaidottomien henkilöiden suorittamasta peukaloinnista.

Kuluvat osat, kuten lasi, kosmeettiset osat, tiivisteet, lamput ja käytön seurauksena kuluvat osat eivät kuulu takuun piiriin.

Asiakas vastaa takuuaikana huolto-, matka- tai siirtokustannuksista, varaosien ja mahdollisesti vaihdettavien laitteiden kuljetuksesta.

Takuun puitteissa vaihdetut materiaalit jäävät meidän omaisuudeksemme, ja ne on palautettava asiakkaan kustannuksella.

GASTRONOMISKÅP

EVJ



MANUAL GASTRONOMISKÅP EVJ

(SV) MANUAL FÖR ANVÄNDNING OCH UNDERHÅLL

MANUAL GASTRONOMISKÅP EVJ

(SV) MANUAL FÖR ANVÄNDNING OCH UNERHÅLL



Användaren avsäger sig allt ansvar för ej förutsedda användningar av produkten. Originalspråk: italienska. Tillverkaren anser sig inte ansvarig för eventuella transkriptions-eller översättningsfel. DET är förbjudet att återproducera denna manual, även om bara delvis.

Grattis till ditt köp av vår utrustning!

Arbetet är lättare tack vare den intuitiva grafiken i användargränssnittet, utformad för att förenkla åtkomsten till funktionerna, som representeras för att omedelbart identifieras och för att underlätta interaktionen mellan användaren och enheten.

Ett koncentrat av teknik i en enda maskin som gör att du kan utföra olika och kompletterande aktiviteter för bästa effektivitet i köket.

Denna handbok är avsedd att tillhandahålla all information som behövs för att korrekt använda utrustningen och för att utföra lämpligt underhåll.

Före varje procedur, läs noggrant instruktionerna i dess innehåll, eftersom de ger viktig information om utrustningens säkerhetsstatus.



SÄKERHETSVARNINGAR	5
Säkerhetsvarningar för användningen.....	5
Risker i samband med användning av utrustningen.....	6
KÄNNA TILL UTRUSTNINGEN	7
Låsning av luckan.....	7
ANVÄNDNING	8
MANÖVERPANEL	8
HUVUDSAKLIGA FUNKTIONER	9
Påslagning/Avstängning.....	9
Upplåsning knappsats.....	9
Inställning av börvärdet.....	9
Manuell avfrostning.....	9
Tändning/Släckning av cellens belysning.....	9
Påslagning/Avstängning arbetsbelastning.....	9
Avstängning summer.....	9
EXTRA FUNKTIONER.....	10
Aktivering/Inaktivering overcooling och overheating.....	10
Manuell aktivering/Inaktivering av energy saving (om r5=0).....	10
Aktivering av funktionen för låg eller hög fuktighet (om F0=5).....	10
Visning/Radering av informationerna beträffande HACCP-larmen.....	10
Visning/Radering av kompressorns driftstimmar.....	11
Visning av temperaturen som avlästs av givarna	11
DATA-LOGGER MODUL PÅ SD-KORT	12
Skrivning i HACCP-läge.....	12
Skrivning i service-läge.....	12
Aktivering/inaktivering av skrivning i service-läge.....	12
Exempel på nomenklatur.....	13
Visning av larmen beträffande data-logger modulen.....	13
Konfigurationsinställningar.....	13
INSTÄLLNING AV DATUM-TID-VECKODAG	14
PARAMETRAR	15
UNDERHÅLL	21
RENGÖRING	21
Ordinär rengöring av utrustningen.....	21
Rengöring av utvändiga stålytor	21
Rengöring av utrustningens kammare.....	21
Rengöring av kondensor	22
Perioder av inaktivitet	22
EFTERFÖRSÄLJNINGSTJÄNST	23
FEL	23
LARM	24
TYP SKYLT.....	25
BORTSKAFFANDE VID AVSLUTAD LIVSTID.....	26
GARANTI.....	26



Säkerhetsvarningar för användningen

- Annan användning och rengöring än de som anges och förutses i denna bruksanvisning anses vara felaktig och kan orsaka skada, personskada eller dödsolyckor, ogiltigförklara garantin och fritar tillverkaren från allt ansvar.
- Innan du använder utrustningen, läs denna broschyr noggrant och spara den noggrant för eventuella framtida konsultationer av de olika operatörerna.
- Vid kassering av utrustningen, överlåt denna broschyr till den nya användaren.
- Användningen är endast förbehållen lämplig och utbildad personal som genomgår regelbundna utbildningar.
- Närma dig inte de elektriska delarna med våta händer eller barfota.
- DET är absolut förbjudet att manipulera eller ta bort tillämpade säkerhetsanordningar (skyddsgaller, farodekaler, etc ...). Tillverkaren fransäger sig allt ansvar om ovanstående instruktioner inte respekteras.
- För inte in skruvmejslar eller något annat mellan skydden (fläktskydd, förångare etc.).
- För att kompressor- och förångarenheten ska fungera bra ska du aldrig blockera lämpliga luftintag.
- I händelse av brand, använd inte vatten, använd en CO₂ (koldioxid) brandsläckare och kyl området för motorutrymmet så snabbt som möjligt.

Korrekt användning av utrustningen

- Denna utrustning anses vara en jordbrukslivsmedelsmaskin (EG-förordning nr 1935/2004), avsedd för behandling av livsmedelsprodukter i industri- och professionella kök. Den är inte lämplig för förvaring av läkemedel, kemikalier eller andra icke-livsmedelsprodukter.
- För att få bästa prestanda av utrustningen är det nödvändigt att iaktta följande riktlinjer:
 - För inte in varm mat eller ej täckta vätskor, levande djur, olika föremål eller frätande produkter i apparaten.
 - Förpacka eller skydda på annat sätt livsmedel, särskilt om de innehåller aromer eller kryddor.
 - Ordna matvarorna inuti utrustningen för att inte begränsa luftcirkulationen, undvik att placera papper, kartonger, skärbrädor etc. på gallren, vilket kan hindra luftens passage.
 - Undvik frekvent och långvarig öppning av dörren/dörrarna så mycket som möjligt.
 - Om dörren har öppnats, vänta några sekunder innan du öppnar den igen.
 - Ordna livsmedlen gradvis nedifrån och upp; tvärtom, ta ut maten från uppifrån och nedåt.
- Kylutrustningen har byggts och utformats med lämpliga försiktighetsåtgärder för att säkerställa användarens säkerhet och hälsa och har inte farliga kanter, vassa ytor eller element som sticker ut från de övergripande måtten. Dessas stabilitet garanteras även med öppna dörrar, men det är förbjudet att hänga på dörrarna.
- Underlåtenhet att iaktta dessa föreskrifter kan orsaka skador och personskador, till och med dödliga, och gör garantin ogiltig.

Om utrustningen inte fungerar...

- Om utrustningen inte fungerar eller om du märker funktionella eller strukturella förändringar, koppla bort den från el- och vattenförsörjningen och kontakta ett servicecenter som auktoriserats av tillverkaren utan att försöka reparera det själv. Användning av originalreservdelar rekommenderas. Tillverkaren fransäger sig allt ansvar för användning av icke-originalreservdelar.
- För att säkerställa att apparaten är i perfekta användningsförhållanden och säkerhet, rekommenderas att den servas och kontrolleras av ett auktoriserat servicecenter minst en gång om året.



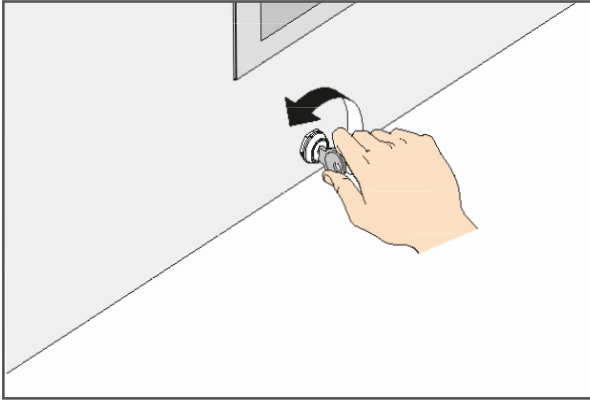
Varningar

- Håll ventilationsöppningarna i utrymmet som omger apparaten eller i inbyggnadsutrymmet fria från hinder (IEC 60335-2-89)
- Använd inte mekaniska anordningar eller andra medel för att påskynda avfrostningsprocessen, än de som rekommenderas av tillverkaren (IEC 60335-2-89)
- Skada inte rören i apparatens köldmediekrets (IEC 60335-2-89)
- Använd inte elektrisk utrustning inuti apparatens fack, såvida de inte är av den typ som rekommenderas av tillverkaren (IEC 60335-2-89).



Risker i samband med användning av utrustningen

- RISKER PÅ GRUND AV RÖRELSE PÅ HJUL: om utrustningen är försedd med hjul, var försiktig, när du flyttar den, så att du inte skjuter på utrustningen våldsamt för att förhindra att den välter och skadas, var också uppmärksam på eventuell ojämnhet i glidytan. Utrustningen utrustad med hjul kan inte nivelleras, så se till att stödytan är perfekt horisontell och plan. Lås alltid hjulen med de särskilda stoppen.
- RISKER PÅ GRUND AV OMKULLVÄLTNING: skåpet medför ingen risk att välta då det är korrekt dimensionerat. Om skåpet är placerat på hjul är det inte möjligt att förankra det och därför rekommenderas att vara **ytterst försiktig** när du öppnar dörren, speciellt om utrustningen är tom.
- RISKER PÅ GRUND AV RÖRLIGA ELEMENT: det enda rörliga elementet som finns är fläkten, men det utgör ingen risk eftersom den är skyddad av ett skyddsgaller fäst med skruvar.
- RISKER PÅ GRUND AV LÅGA/HÖGA TEMPERATURER: klistermärken som indikerar "FARA TEMPERATUR" har anbringats i närheten av områden med risk för låga / höga temperaturer.
- RISKER PÅ GRUND AV ELEKTRICITET: riskerna av elektrisk natur har lösts genom att designa de elektriska systemen enligt CEI EN 60335-1-standarden. Särskilda klistermärken som indikerar "högspänning" identifierar områden med elektriska faror.
- Ljudnivåer under 70 dB.
- Var försiktig så att du inte klämmer fingrarna när du stänger dörren.
- När luckan är öppen sticker instrumentbrädan ut från maskinens övergripande dimensioner; var av denna anledning försiktig så att du inte slår i ditt huvud.
- Handtaget sticker ut från maskinens dimensioner; var uppmärksam på eventuella kollisioner.



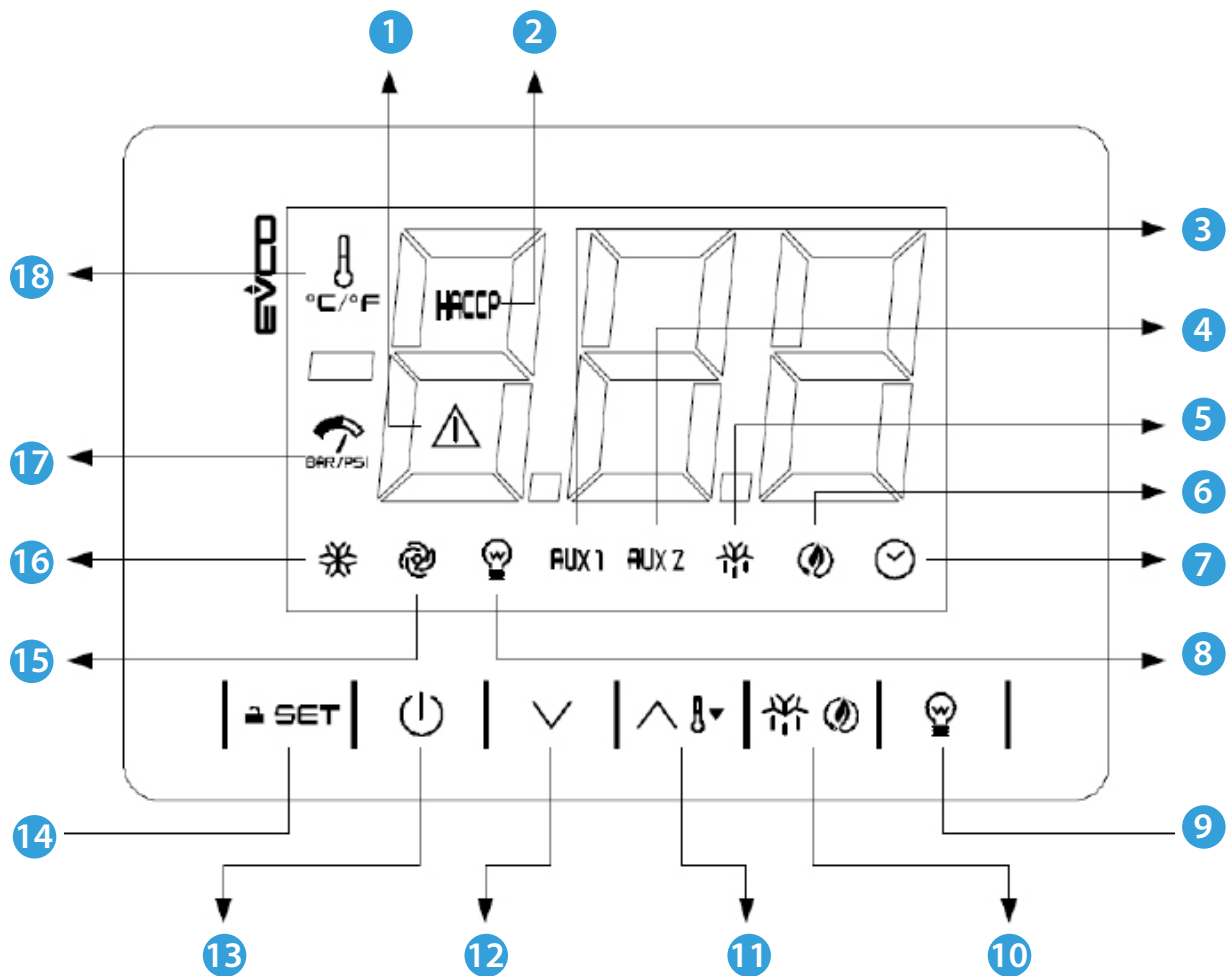
Låsning av luckan

Öppningen av luckan kan blockeras genom att man aktiverar låset på instrumentbrädan.

1) MANÖVERPANEL

Gränssnittet består av en grafisk display.

- 1) Larm
- 2) HACCP
- 3) Extra användningsenhet 1
- 4) Extra användningsenhet 2
- 5) Avfrostning
- 6) Energy Saving
- 7) Klocka
- 8) Belysning cell
- 9) BELYSNING CELL, extra användningsenhet
- 10) AVFROSTNING, Energy Saving
- 11) UP, overcooling
- 12) DOWN, extrafunktioner
- 13) ON/STAND-BY, escape
- 14) Set, knappsatslås
- 15) Fläktar förångare
- 16) Kompressor
- 17) Reserverad
- 18) Mätenhet temperatur



2) HUVUDSAKLIGA FUNKTIONER

2A) Påslagning/Avstängning

Om POF=1 (standard) tryck i 2 sekunder på knappen ON-STAND-BY.

Om enheten är påslagen, visar displayen PS-mängden (standard "cellens temperatur"). Om displayen visar en larmkod, se kapitlet "Larm".

2B) Upplåsning knappsats

Om POF=1 (standard) tryck i 2 sekunder på knappen ON-STAND-BY.

Om enheten är påslagen, visar displayen PS-mängden (standard "cellens temperatur"). Om displayen visar en larmkod, se kapitlet "Larm".

2C) Inställning av börvärdet

- Försäkra dig att knappsatsen inte är låst.

- Tryck på knappen SET

- Tryck på knappen UP eller knappen DOWN inom 15 sekunder för att ställa in värdet inom gränserna r1 och r2 (standard "-40...50°C")

- Tryck på knappen SET eller upphör verksamhet i 15 sekunder

2D) Manuell avfrostning

Den manuella avfrostningen är aktiverad om r5=0 (standard)

- Försäkra dig att knappsatsen inte är låst och att overcooling inte pågår

- Tryck på knappen AVFROSTNING i 2 sekunder

Om P3=1 (standard) aktiveras avfrostningen på villkor att förångarens temperatur är under tröskelvärdet d2.

2E) Tändning/Släckning av cellens belysning

Tillämpas endast om u1c...u5c =5.

För att tända eller släcka belysningen, är det tillräckligt att tryck på knappen BELYSNING CELL.

2F) Påslagning/Avstängning arbetsbelastning

Tillämpas endast om u1c...u5c = 10 o 11.

Det är tillräckligt att tryck på knappen BELYSNING CELL.

2G) Avstängning summer

Det är tillräckligt att trycka på en valfri knapp.

Om u1c...uc5=11 och u4=1 inaktiverar dessutom larm utgången.

3) EXTRA FUNKTIONER

3A) Aktivering/Inaktivering overcooling och overheating

- Försäkra dig att knappsatsen inte är låst.
- Rör i 2 sekunder vid knappen UP

FUNKTION	VILLKOR	PÅFÖLJD
Overcooling	r5=0 och avfrostning inte aktiverad	Börvärdet blir "setpoint = r6", för en varaktighet av r7
Overheating	r5=1	Börvärdet blir "setpoint+ r6" för en varaktighet av r7

3B) Manuell aktivering/Inaktivering av energy saving (om r5=0)

- Försäkra dig att knappsatsen inte är låst.
 - Tryck på knappen AVFROSTNING
- Börvärdet blir "setpoint + r4" som mest för varaktigheten av HE2

3C) Aktivering av funktionen för låg eller hög fuktighet (om F0=5)

- Försäkra dig att knappsatsen inte är låst.
- Tryck på knappen DOWN
- Tryck på knappen UP eller knappen DOWN inom 15 sekunder för att välja etiketten "rH"
- Tryck på knappen SET i 2 sekunder tills displayen visar etiketten för typen av funktion (rör vid knappen endast för att visa typen av aktiverad funktion)

ETIK.	INNEBÖRD
rhL	Funktion för låg fuktighet (förångarens fläkt med F17 och F18 om kompressor off, on om kompressor on)
rhH	Funktion för hög fuktighet (förångarens fläkt on)

- Tryck på knappen ON/STAND-BY (eller utför ingen verksamhet i 60 sekunder) för att lämna proceduren

3D) Visning/Radering av informationerna beträffande HACCP-larmen

- Försäkra dig att knappsatsen inte är låst.
- Tryck i 1 sekund på knappen DOWN
- Tryck på knappen UP eller knappen DOWN inom 15 sekunder för att välja en etikett

ETIK.	INNEBÖRD
LS	Visning av informationerna beträffande HACCP-larmen
rLS	Radering av larmen beträffande HACCP

- Tryck på knappen SET.
- Tryck på knappen UP eller knappen DOWN för att välja den larmkod (för att välja etikett "LS") eller för att trycka in "149"

KOD.	INNEBÖRD
AL	Larm låg temperatur
AH	Larm hög temperatur
id	Larm öppen dörr (om i4=1)
PF	Larm power failure

- Tryck på knappen SET.
- Tryck på knappen ON/STAND-BY (eller utför ingen verksamhet i 60 sekunder) för att lämna proceduren

3E) Visning/Radering av kompressorns driftstimmar

- Försäkra dig att knappsatsen inte är låst.
- Tryck in knappen DOWN i 1 sekund
- Tryck in UP eller DOWN inom 15 sekunder för att välja en etikett.

ETIK.	INNEBÖRD
CH1	Visning av kompressorns driftstimmar (hundratal)
CH2	Visning av kompressorns 2 driftstimmar (hundratal) (om u1c...u5c=1)
rCH	Radering av kompressorns 2 driftstimmar

- Tryck in knappen SET
- Tryck på UP eller DOWN för att ställa in "149" (för att välja rCH)
- Tryck på knappen SET
- Tryck på knappen ON/STAND-BY (eller utför ingen verksamhet i 60 sekunder) för att lämna proceduren.

3F) Visning av temperaturen som avlästs av givarna

- Försäkra dig att knappsatsen inte är låst.
- Tryck i 1 sekund på knappen DOWN
- Tryck på UP eller DOWN inom 15 sekunder för att välja en etikett

ETIK.	INNEBÖRD
Pb1	Cellens temperatur (om P4=0, 1 o 2)
	Lufttemperatur i ingång (om P4=3)
Pb2	Förångarens temperatur (om P3=1 eller 2)
Pb3	Hjälptemperatur (om P4=1, 2 eller 3)
Pb4	Beräknad produkttemperatur (CPT; om P4=3)

- Tryck på knappen SET
- Tryck på knappen ON/STAND-BY (eller utför ingen verksamhet i 60 sekunder) för att lämna proceduren.

4) DATA-LOGGER MODUL PÅ SD-KORT

Genom data-logger modulen är det möjligt att skriva informationer beträffande enheten på SD-kort (i CSV-format) i HACCP eller service-läge.

PARAMETER	STANDARD	BESKRIVNING	MIN...MAX
Sd0	30	Skrivintervall SD-kort i service-läge	1... 30 minut
Sd1	1	Skrivintervall SD-kort i service-läge	1... 30 minuter
Sd2	60	Varaktighet service-läge	1... 240 minuter
Sd3	0	Förmåga registrering kritisk temperatur	0 = nej
Sd4	0	Förmåga registrering celltemperatur	0 = nej
Sd5	1	Typ av decimaltecken	0 = komma

4.1) Skrivning i HACCP-läge

Skrivning i HACCP-läge är alltid aktiverad, den genererar en fil med daglig frekvens och en med månatlig frekvens.

Informationerna som skrivs i HACCP-läge är de följande:

- Cellens temperatur (om Sd4=1, standard "nej")
- Kritisk temperatur (om Sd3=1, standard "nej")
- Påslagning/Avstängning av enheten
- Aktivering/slut avfrostning
- Aktivering/inaktivering av energy saving
- Aktivering/återställning av ett larm
- Återställning av matningen

För alla informationer skrivs datum och tid.

4.2) Skrivning i service-läge

Skrivningen i service-läge måste aktiveras i manuellt läge.

Informationerna som skrivs i HACCP-läge är de följande:

- Temperatur som avlästs av samtliga givare
- Aktivering/inaktivering av givarna
- Påslagning/avstängning av enheten
- Påslagning/avstängning av användningsenheterna
- Aktivering/slut avfrostning
- Aktivering/inaktivering av energy saving
- Aktivering/återställning av ett larm
- Återställning av matningen

För alla informationer skrivs datum och tid.

4.3) Aktivering/inaktivering av skrivning i service-läge

- Försäkra dig att knappsatsen inte är låst.
- Tryck i 1 sekund på knappen DOWN
- Tryck på UP eller DOWN inom 15 sekunder för att välja etiketten "SEr".
- Tryck på knappen SET
- Tryck på UP eller DOWN inom 15 sekunder för att ställa in "1" (aktivering av skrivning) eller "0" (inaktivering av skrivning).
- Tryck på ON/STAND-BY (eller utför inte någon verksamhet i 60 sekunder) för att lämna proceduren

4.4) Exempel på nomenklatur

Exempel på nomenklatur för en HACCP-fil skriven med daglig frekvens (exempel: fil "log001_2022_03_26.csv")	
001	Enhetens adress är 1 (parameter LA)
2022	Filen har skrivits 2022
03	Filen har skrivits i mars
26	Filen har skrivits den 26 mars 2022

Exempel på nomenklatur för en HACCP-fil skriven med månatlig frekvens (exempel: fil "log001_2022_m03.csv")	
001	Enhetens adress är 1 (parameter LA)
2022	Filen har skrivits 2022
03	Filen har skrivits i mars 2022

Exempel på nomenklatur för en fil skriven i service-läge (exempel: fil "log001_2022_0001.csv")	
001	Enhetens adress är 1 (parameter LA)
2022	Filen har skrivits 2022
0001	Progressivt nummer

4.5) Visning av larmen beträffande data-logger modulen

- Försäkra dig att knappsatsen inte är låst
- Tryck i 1 sekund på knappen DOWN
- Tryck på UP eller DOWN inom 15 sekunder för att välja etiketten "Err"
- Tryck på knappen SET
- Tryck på UP eller DOWN inom 15 sekunder för att visa larmkoden

- Tryck på knappen ON/STAND-BY (eller utför ingen verksamhet i 60 sekunder) för att lämna proceduren

ETIKETT	INNEBÖRD
FUL	Larm utrymme på SD-kort fullt
Sd	Larm SD-kort inte erkänt

4.6) Konfigurationsinställningar

- Tryck i 4 sekunder på knappen SET: displayen visar etiketten "PA"
- Tryck på knappen SET
- Tryck på UP eller DOWN inom 15 sekunder för att ställa in PAS-värdet (standard"-19)
- Tryck på knappen SET (eller utför ingen verksamhet i 15 sekunder): displayen visar etiketten "SP"
- Tryck på UP eller DOWN för att välja en parameter
- Tryck på knappen SET
- Tryck på UP eller DOWN för att ställa in värdet
- Tryck på knappen SET (eller upphör verksamhet i 15 sekunder)
- Tryck i 4 sekunder på knappen SET (eller utför ingen verksamhet i 60 sekunder) för att lämna proceduren

5) INSTÄLLNING AV DATUM-TID-VECKODAG

- 1) Försäkra dig att knappsatsen inte är låst
- 2) Tryck i 1 sekund på knappen DOWN
- 3) Tryck på knappen UP eller DOWN inom 15 sekunder för att välja etiketten "rtc"
- 4) Tryck på knappen SET: displayen visar etiketten "y" följt av årets sista två siffror
- 5) Tryck på UP eller DOWN inom 15 sekunder för att ställa in året
- 6) Upprepa punkterna (4) och (5) för de påföljande etiketterna

ETIKETT	INNEBÖRD AV NUMREN SOM FÖLJER ETIKETTEN
n	månad (01... 12)
d	dag (01... 31)
h	timme (00... 23)
n	minut (00... 59)

- Tryck på knappen SET: displayen visar etiketten för veckodagen
- Tryck på UP eller DOWN inom 15 sekunder för att ställa in veckodagen

ETIKETT	INNEBÖRD
Mon	Måndag
tuE	Tisdag
UEd	Onsdag
thu	Torsdag
Fri	Fredag
Sat	Lördag
Sun	Söndag

- Tryck på knappen SET: enheten lämnar proceduren
- Tryck på knappen ON/STAND-BY för att lämna proceduren i förväg.

6) PARAMETRAR

Parameter	Standard	Beskrivning	MIN... MAX
Börvärde			
SP	0,0	r1... r2	
Analoga ingångar			
CA1	0,0	Kalibrering cellgivare	-25... 25 °C/°F om P4=3, offset luftsond i ingång
CA2	0,0	Kalibrering förångargivare	-25... 25 °C/°F
CA3	0,0	Kalibrering extragivare	-25... 25 °C/°F
P0	1	Typ av givare	0=PTC; 1=NTC
P1	1	Aktivera decimalkomma °C	0=nej; 1=ja
P2	0	Mätenhet temperatur	0= °C; 1= °F
P3	1	Funktion förångargivare	0= inaktivera; 1=avfrostning+fläktar; 2=fläktar
P4	0	Funktion konfigurerbar ingång	0=digital ingång; 1=kondensatorsond; 2=sond kritisk temperatur; 3=luftsond i utgång;
P5	0	Visning i display	0=temperaturjustering; 1=börvärde; 2=temperatur förångare; 3=extratemperatur; 4=temperatur i ingång
P7	50	Vikt inluft för beräkning av produktens temperatur (CPT)	0... 100% $CPT = \{[(P7 \times (inluft)] + [(100 - P7) \times (utluft)]: 100\}$
P8	5	Tid för uppdatering display	0... 250 s: 1
Huvudregulator			
r0	2,0	Börvärde differens	1... 15 °C/°F Om u1c... u5c 1, proportionalband
r1	-40	Minimum börvärde	-99 °C/°F... r2
r2	50,0	Maximalt börvärde	r1.. 199 °C/°F
r3	0	Aktivera blockering börvärde	0=nej; 1=ja
r4	0,0	Offset börvärde i energy saving	0... 99 °C/°F
r5	0	Justering för varmt eller kallt	0=för kallt; 1=för varmt
r6	0,0	Offset börvärde i overcooling/overheating	0... 240 min
r7	0	Varaktighet overcooling/overheating	0... 240 min
r12	1	Differentialposition r0	0=asymmetrisk; 1=symmetrisk
Kompressor (del 1)			
C0	0	Fördröjning kompressor on från power-on	0... 240 min
C1	5	Fördröjning mellan två påslagningar kompressor	0... 240 min
C2	3	Minimumtid kompressor off	0... 240 min
C3	0	Minimumtid kompressor on	0... 240 s
C4	10	Tid kompressor off i larm cellgivare	0... 240 min
C5	10	Tid kompressor on i larm cellgivare	0... 240 min
C6	80,0	Tröskel signalering hög kondensering	0... 199 °C/°F differential=
C7	90,0	Tröskel larm hög kondensering	0... 199 °C/°F

Parameter	Standard	Beskrivning	MIN... MAX
Kompressor (del 2)			
C8	1	Fördröjning larm hög kondensering	0... 15 min
C10	0	Tid kompressor för underhåll	0... 999 h x 100; 0=inaktiverad
C11	10	Fördröjning kompressor 2 on	0... 240 s
Avfrostning (om r5=0)			
d0	8	Intervall automatisk avfrostning	0... 99 h 0=endast manuell; om d8=3 maximal intervall
d1	0	Typ av avfrostning	0=elektrisk; 1=med hetgas; 2=för stopp kompressor
d2	2,0	Tröskel för slut avfrostning	-99... 99 °C/°F
d3	30	Varaktighet avfrostning	0... 99 min om p3=1, maximal varaktighet
d4	0	Aktivera avfrostning vid power-on	0=nej; 1=ja
d5	0	Fördröjning avfrostning från power-on	0... 99 min
d6	1	Mängd på display i avfrostning	0=temperaturjustering; 1=display låst; 2=etikett DEF
d7	2	Avdroppningstid	0... 15 min
d8	0	Tillvägagångssätt för räkning avfrostningsintervall	0=timmar enhet on; 1=timma kompressor on; 2=timmar förångartemperatur <d9; 3=anpassning (om P4=4, timmar enhet on); 4=i realtid
d9	0,0	Tröskel förångning för räkning av automatisk avfrostning	-99... 99 °C/°F
d11	0	Aktivera larm timeout avfrostning	0=nej; 1=ja
d15	0	Konsekutiv tid kompressor on för avfrostning med hetgas	-20... 99 min om värdena är negativa, varaktighet droppelement on
d16	0	Tid avdroppning för avfrostning med hetgas	0... 99 min
d18	40	Intervall anpassad avfrostning	0... 999 min om kompressor on + temperatur förångare < d22 0=endast manuell
d19	3,0	Tröskel för anpassad avfrostning (i relation till optimal förångningstemperatur)	0... 40 °C/°F Optimal förångningstemperatur - d19
d20	180	Konsekutiv tid kompressor on för avfrostning	0... 999 min 0=inaktiverad
d21	200	Konsekutiv tid kompressor on för avfrostning från power-on och från overcooling	0... 500 min om (justeringstemperatur - börvärde) > 10 °C/20°F 0=inaktiverad
d22	-2,0	Tröskel förångning för räkning av intervall anpassad avfrostning (i relation till den optimala förångningstemperaturen)	-10... 10 °C/°F Optimal förångningstemperatur+ d22
d25	0	Aktivera luftgivare i utgång för avfrostning vid larm förångnargivare	0=nej; 1=ja
d26	6	Intervall för avfrostning i larm förångargivare	0... 99 h 0=endast manuell om d25=1

Parameter	Standard	Beskrivning	MIN... MAX
Temperaturlarm			
A0	0	Val av mängd för larm hög/låg temperatur	0=justeringstemperatur; 1=förångningstemperatur
A1	0,0	Larmtröskel låg temperatur	-99... 99 °C/°F
A2	0	Typ av larm för låg temperatur	0=inaktiverad; 1=i relation till börvärde; 2=absolut
A4	0,0	Tröskel larm hög temperatur	-99... 99 °C/°F
A5	0	Typ av larm för hög temperatur	0=inaktiverad; 1=i relation till börvärde; 2=absolut
A6	120	Fördröjning av larm för hög temperatur från power-on	0... 240 min
A7	15	Fördröjning av larm hög/låg temperatur	0... 240 min
A8	15	Fördröjning av larm för hög temperatur efter avfrostning	0... 240 min
A9	15	Fördröjning av larm för hög temperatur från stängning av dörren	0... 240 min
A10	10	Varaktighet strömavbrott för att spara larmet	0... 240 min
A11	2,0	Differens återställning av larm för hög/låg temperatur	1... 15 °C/°F
A12	1	Typ av signalering larm strömavbrott	0=LED HACCP; 1=LED HACCP + etikett PF + summer; 2=LED HACCP + etikett PF + summer (om varaktighet > A10)
Fläktar (del 1)			
F0	1	Läge förångarfläktar i normal drift	0=off; 1=on; 2=on om kompressor on; 3=värmeregulator (med justeringstemperatur + F1); 4=värmeregulator (med justeringstemperatur + F1) om kompressor on; 5=funktion av F6; 6=värmereglerade (med F1); 7=värmereglerade (med F1) om kompressor on
F1	-4,0	Justeringsströskel förångarfläktar	-99... 99 °C/°F
F2	0	Läge förångarfläktar i avfrostning och avdroppning	0=off; 1=on; 2=funktion av F0
F3	2	Maximal stopptid förångarfläktar	0... 15 min
F4	30	Tid förångarfläktar av i energy saving	0... 240 s x 10 om F0≠5
F5	30	Tid förångarfläktar på i energy saving	0... 240 s x 10 om F0≠5
F6	0	Funktion för hög/låg temperatur	0=för låg fuktighet (med F17 och F18 om kompressor off, on om kompressor on); 1=för hög fuktighet (on)
F7	5,0	Tröskel förångarfläktar på från avdroppning (i relation till börvärde)	-99... 99 °C/°F börvärde + F7
F8	2,0	Differens tröskel justerings förångarfläktar	1... 15 °C/°F
F9	10	Fördröjning förångarfläktar off från kompressor off	0... 240 s om F0= 2 o 5
F10	1	Läge kondensorfläktar	0=värmereglerade (med F11); 1=värmereglerade (med F11) om kompressor off, on om kompressor on; 2=värmereglerade (med F11) om kompressor off, on om kompressor on, off i avfrostning, fördroppning och droppning

Parameter	Standard	Beskrivning	MIN... MAX
Fläktar (del 2)			
F11	15,0	Tröskel kondensorfläktar on	0... 99 °C/°F differential = 2°C/4 °F
F12	30	Fördröjning kondensorfläktar off från kompressor off	0... 240 s om P4≠1
F17	60	Tid förångarfläktar off i låg fuktighet	0... 240 s
F18	10	Tid förångarfläktar on i låg fuktighet	0... 240 s
Digitala ingångar			
i0	5	Funktion ingång mikroport	0=inaktiverad; 1=kompressor + förångarfläktar off; 2=förångarfläktar off; 3=cellbelysning on; 4=kompressor + förångarfläktar off, cellbelysning on; 5=förångarfläktar off, cellbelysning on
i1	0	Aktivering ingång mikroport	0=med stängd kontakt; 1=med öppen kontakt
i2	30	Fördröjning larm öppen dörr	-1... 120 min -1=inaktiverad
i3	15	Maximal tid stopp justering med öppen dörr	-1... 120 min -1=till stängning
i4	0	Aktivera lagring av larm öppen dörr	0=nej; 1=ja om i2≠-1 och efter i2
i5	8	Funktion flerfunktionsingång	0=inaktiverad; 1=energy saving; 2=larm IA; 3=larm iSd; 4=belastning 1 från knapp on; 5=belastning 2 från knapp on; 6=slår på/av enheten; 7=larm LP; 8=larm C1t; 9=larm C2t
i6	0	Aktivering flerfunktionsingång	0=med stängd kontakt; 1=med öppen kontakt
i7	0	Fördröjning larm flerfunktionsingång	0... 120 min om i5=3 o 7, fördröjning kompressor on från återställning av larm
i8	0	Antal aktiveringar flerfunktionsingång för larm högt tryck	0... 15 0=inaktiverad om i5=3
i9	240	Tid återställning räknare för larm högt tryck	1... 999 min
i10	0	Konsekutiv tid stängd dörr för energy saving	0... 999 min efter att justeringstid < SP 0=inaktiverad
i13	180	Antal öppningar dörr för avfrostning	0... 240 0=inaktiverad
i14	32	Konsekutiv tid öppen dörr för avfrostning	0... 240 min 0=inaktiverad

Parameter	Standard	Beskrivning	MIN... MAX
Digitala utgångar			
u1c	0	Konfigurering relä K1	0=kompressor 1; 1=kompressor 2; 3=förångarfläktar; 3=kondenseringsfläktar; 4=avfrostning; 5=cellbelysning; 6=dimskydd; 7=motstånd lucka; 8=motstånd för neutral lucka; 9=motstånd droppställ; 10=belastning 1 från knapp; 11=belastning 2 från knapp; 12=larm; 13=on/stand-by
u2c	4	Konfigurering relä K2	0=kompressor 1; 1=kompressor 2; 3=förångarfläktar; 3=kondensatorfläktar; 4=avfrostning; 5=cellbelysning; 6=dimskydd; 7=motstånd lucka; 8=motstånd för neutralt område; 9=motstånd droppställ; 10=belastning 1 från knapp; 11=belastning 2 från knapp; 12=larm; 13=on/stand-by
u3c	5	Konfigurering relä K3	0=kompressor 1; 1=kompressor 2; 3=förångarfläktar; 3=kondensatorfläktar; 4=avfrostning; 5=cellbelysning; 6=dimskydd; 7=motstånd lucka; 8=motstånd för neutralt område; 9=motstånd droppställ; 10=belastning 1 från knapp; 11=belastning 2 från knapp; 12=larm; 13=on/stand-by
u4c	2	Konfigurering relä K4	0=kompressor 1; 1=kompressor 2; 3=förångarfläktar; 3=kondensatorfläktar; 4=avfrostning; 5=cellbelysning; 6=dimskydd; 7=motstånd lucka; 8=motstånd för neutralt område; 9=motstånd droppställ; 10=belastning 1 från knapp; 11=belastning 2 från knapp; 12=larm; 13=on/stand-by
u5c	3	Konfigurering relä K5	0=kompressor 1; 1=kompressor 2; 3=förångarfläktar; 3=kondensatorfläktar; 4=avfrostning; 5=cellbelysning; 6=dimskydd; 7=motstånd lucka; 8=motstånd för neutralt område; 9=motstånd droppställ; 10=belastning 1 från knapp; 11=belastning 2 från knapp; 12=larm; 13=on/stand-by
u2	0	Aktivera cellbelysning och belastning från knappen i stand-by	0=nej; 1=ja i manuellt läge
u4	1	Aktiverar avstängning ljud larm i utgång	0=nej; 1=ja
u5	-1,0	Tröskel motstånd lucka on	-99... 99 °C/°F differential = 2 °C/4 °F
u6	5	Varaktighet dimskydd on	1... 120 min
u7	-5,0	Tröskel neutralt område för uppvärmning (i relation till börvärde)	-99... 99 °C/°F differential = 2 °C/4 °F + börvärde + u7
u9	1	Aktivera larmsummer	0=nej; 1=ja
Klocka			
Hr0	1	Aktivera klocka	0=nej; 1=ja
Energy saving (om r5=0)			
HE2	0	Maximal varaktighet energy saving	0... 999 min
Energy saving på realtid (om r5=0)			
H01	0	Tid energy saving	0... 23 h
H02	0	Maximal varaktighet energy saving	0... 24 h

Parameter	Standard	Beskrivning	MIN... MAX
Avfrostning på realtid (om d8=4)			
Hd1	h-	Tid 1:a dagliga avfrostning	h- = inaktiverad
Hd2	h-	Tid 2:a dagliga avfrostning	h- = inaktiverad
Hd3	h-	Tid 3:e dagliga avfrostning	h- = inaktiverad
Hd4	h-	Tid 4:e dagliga avfrostning	h- = inaktiverad
Hd5	h-	Tid 5:e dagliga avfrostning	h- = inaktiverad
Hd6	h-	Tid 6:e dagliga avfrostning	h- = inaktiverad
Data-logging			
Sd0	30	Intervall skrivning Sd-kort i HACCP-läge	1... 30 min
Sd1	1	Skrivintervall SD-kort i service-läge	1... 30 min
Sd2	60	Varaktighet service-läge	1... 240 min
Sd3	0	Förmåga registrering kritisk temperatur	0=nej; 1=ja
Sd4	0	Förmåga registrering celltemperatur	0=nej; 1=ja
Sd5	1	Typ av decimaltecken	0=komma; 1=punkt
Säkerhet			
POF	1	Aktivera knapp ON/STAND-BY	0=nej; 1=ja
Loc	1	Aktivera knappsatslås	0=nej; 1=ja
Sen	60	Känslighet kapacitiv knappsats (tillgänglig för installation på bakpanel)	60... 120 60=mycket känslig
PAS	-19	Lösenord	-99... 999
PA1	426	Lösenord 1:a nivå	-99... 999
PA2	824	Lösenord 2:a nivå	-99... 999
Data-logging evlink			
rE0	60	Intervall provtagning data-logger	0... 240 min
rE1	4	Val av temperatur för data-logger	0=ingen; 1=cell; 2=förångare; 3=hjälpenhet; 4=förångarcell; 5=alla
Modbus			
LA	247	Adress MODBUS	1... 247
Lb	2	Baud rate MODBUS	0=2400 baud; 1=4800 baud; 2=9600 baud; 3=19200 baud
LP	2	Paritet MODBUS	0=ingen; 1=ojämn; 2=jämn
Bluetooth			
bLE	1	Konfiguration seriell port för anslutningsbarhet	0=fri; 1=forcerad för EVconnect eller EPoCA; 2-99=adress lokalt nät EPoCA

RENGÖRING

Ordinär rengöring av utrustningen



INNAN DU UTFÖR NÅGOT ORDINÄRT ELLER EXTRAORDINÄRT UNDERHÅLL ÄR DET NÖDVÄNDIGT ATT KOPPLA BORT APPARATEN FRÅN STRÖMFÖRSÖRJNINGEN OCH BÄRA LÄMPLIG PERSONLIG SKYDDSUTRUSTNING (T.EX. HANDSKAR, ETC ...).



ANVÄNDAREN FÅR ENDAST UTFÖRA RUTINUNDERHÅLL (AVSEDDA SOM RENGÖRING). FÖR EXTRAORDINÄRT UNDERHÅLL, KONTAKTA ETT SERVICECENTER OCH BEGÄR INGREPP AV EN AUKTORISERAD TEKNIKER.



GARANTIN UPPHÖR ATT GÄLLA VID SKADOR ORSAKADE AV BRISTANDE ELLER FELAKTIGT UNDERHÅLL (T.EX. ANVÄNDNING AV OLÄMPLIGA RENGÖRINGSMEDEL).



SE UPP FÖR HETA ELEMENT NÄR DU UTFÖR UNDERHÅLL OCH RENGÖRING AV MOTORN



VAR UPPMÄRKSAM PÅ SKARPA KANTER PÅ DE SLITSADE TRANSPORTBANDEN, PÅ KONDENSATTERIET (FLÄNSARNA SKYDDAS AV ETT FILTER), PÅ MOTORSTÖDETS BAS (HÅL) OCH PÅ INSTRUMENTBRÄDANS SPÅR.

För att rengöra någon komponent eller tillbehör, ANVÄND INTE:

- slipmedel eller pulverrengöringsmedel;
- aggressiva eller frätande rengöringsmedel (t.ex. saltsyra eller svavelsyra, kaustiksoda, etc ...). Varning! Använd inte sådana ämnen heller för att rengöra golvet under utrustningen;
- slipande eller spetsiga verktyg (t.ex. slipsvampar, skrapor, stålborstar, etc ...);
- ång- eller tryckvattenstrålar.

Vid den första användningen diska plåtarna och kammaren med användning av en trasa indränkt med varmt tvålatten och avsluta med en sköljning och en torkning. För att eliminera processrester, kör utrustningen tom i cirka 30 minuter.

Rengöring av utvändiga stålytor

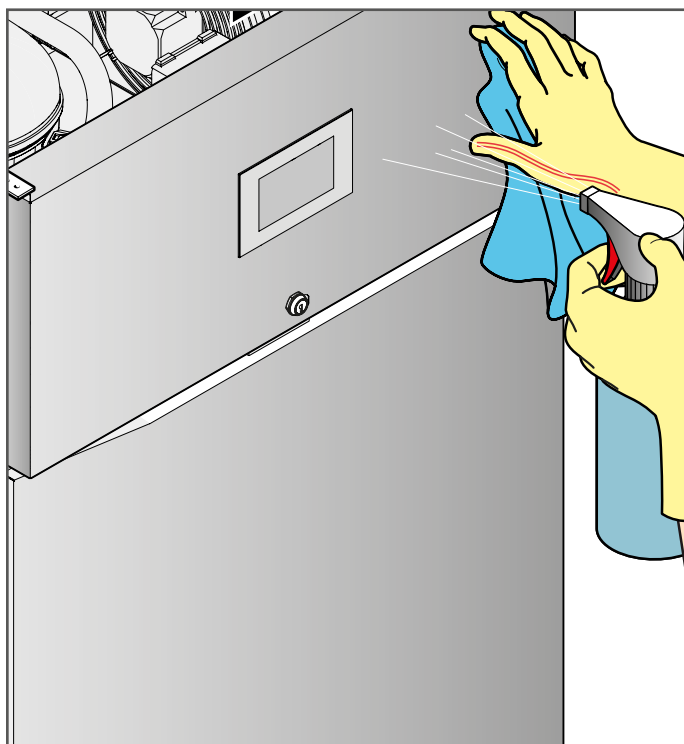
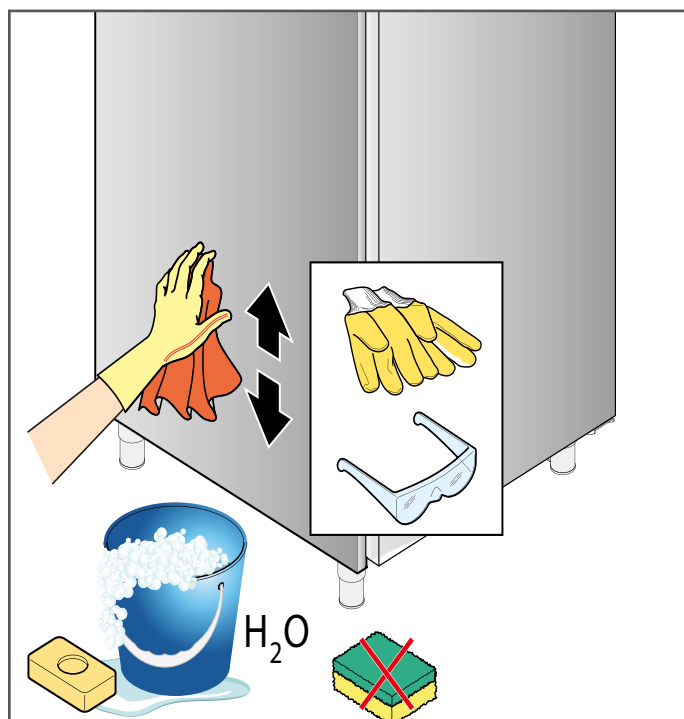
Använd en trasa indränkt i varmt tvålatten eller specifika produkter för stål. Avsluta med en sköljning och torkning.

Rengöring av utrustningens kammare

Rengör utrustningens kammare dagligen för att upprätthålla höga nivåer av hygien och utrustningsprestanda.

För att rengöra, använd en trasa indränkt i varmt tvålatten och avsluta med att skölja och torka.

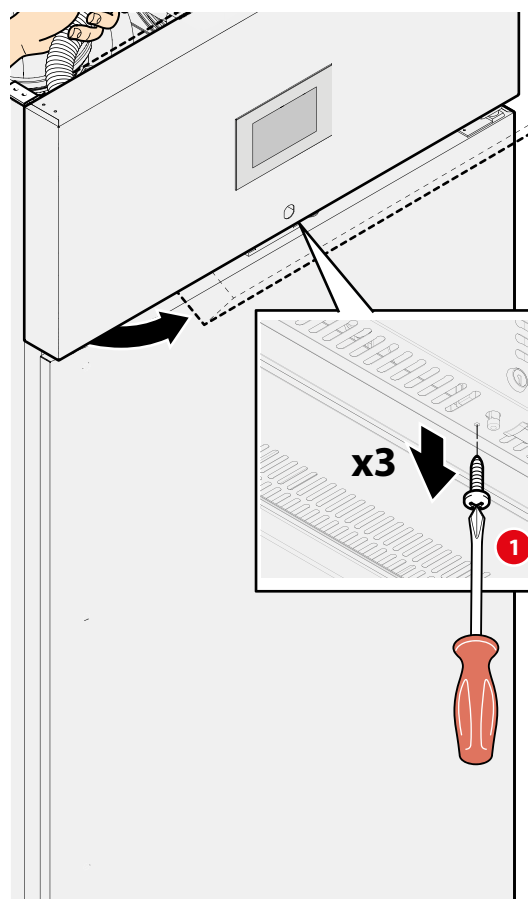
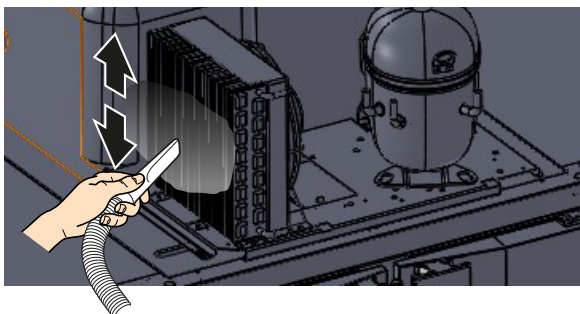
PSU (personlig skyddsutrustning) som ska bäras under rutinunderhåll av utrustningen



UNDERHÅLL

Rengöring av kondensor

Med jämna mellanrum rekommenderas det att lyfta frontpanelen genom att ta bort skruvarna undertill och dammsuga dammet som samlats på kondensorfläkten. Genom att lyfta panelen får du även tillgång till kondensvattenuppsamlingskaret som är placerad mellan kondensatorn och kompressorn.



Perioder av inaktivitet

Under perioder av inaktivitet, koppla bort el- och vattenförsörjningen (om sådan finns). Skydda de yttre ståldelarna på utrustningen genom att torka av dem med en mjuk trasa lagom indränkt i vaselinolja.

Lämna dörren på glänt för att säkerställa korrekt luftväxling.

Vid återställning, före användning:

- utför en grundlig rengöring av utrustning och tillbehör;
- återanslut utrustningen till el- och vattenförsörjningen (om sådan finns);
- låt utrustningen undergå inspektion innan den återanvänds;
- starta om utrustningen i minst 60 minuter utan livsmedel inuti.



För att säkerställa att apparaten är i perfekta användningsförhållanden och säkerhet, rekommenderas att den servas och kontrolleras av ett auktoriserat servicecenter minst en gång om året.

FEL

Om utrustningen inte fungerar eller funktionella eller strukturella förändringar noteras:

- koppla bort den från el- och vattenförsörjningen;
- konsultera tabellen nedan för att kontrollera de föreslagna lösningarna;

Om lösningen inte visas i tabellen, kontakta ett assistanscenter auktoriserat av tillverkaren och meddela:

- typ av fel;
- apparatens kod och serienummer som finns på dennas typskylt.

För reparationer, begär originalreservdelar: tillverkaren frånsäger sig allt ansvar och erkänner inte garantirätten för användning av icke-originalreservdelar.



För att säkerställa att apparaten är i perfekta användningsförhållanden och säkerhet, rekommenderas att den servas och kontrolleras av ett auktoriserat servicecenter minst en gång om året.

Typ av problem	Innan du kontaktar ett servicecenter, kontrollera att...
Utrustningen är helt avstängd.	- ... det finns el till systemet och att stickkontakten inte är urkopplad.
Utrustningen kyler inte tillräckligt	- ... det inte finns någon inverkan från en extern värmekälla; - ... dörrarna stängs perfekt; - ... kondensorfiltret inte är igensatt; - ... de främre ventilationsgallren inte blockeras av föremål eller damm; - ... livsmedlen är väl fördelade inuti cellen och inte hindrar ventilationen inuti cellen; - ... utrustningen inte är överbelastad med livsmedel (beakta belastningsinstruktionerna för den utrustning du äger).
Utrustningen är mycket bullrig	- ... det inte finns någon kontakt mellan utrustningen och något annat föremål eller maskin; - ... utrustningen är perfekt nivellerad; - ... de synliga skruvarna är väl åtdragna.

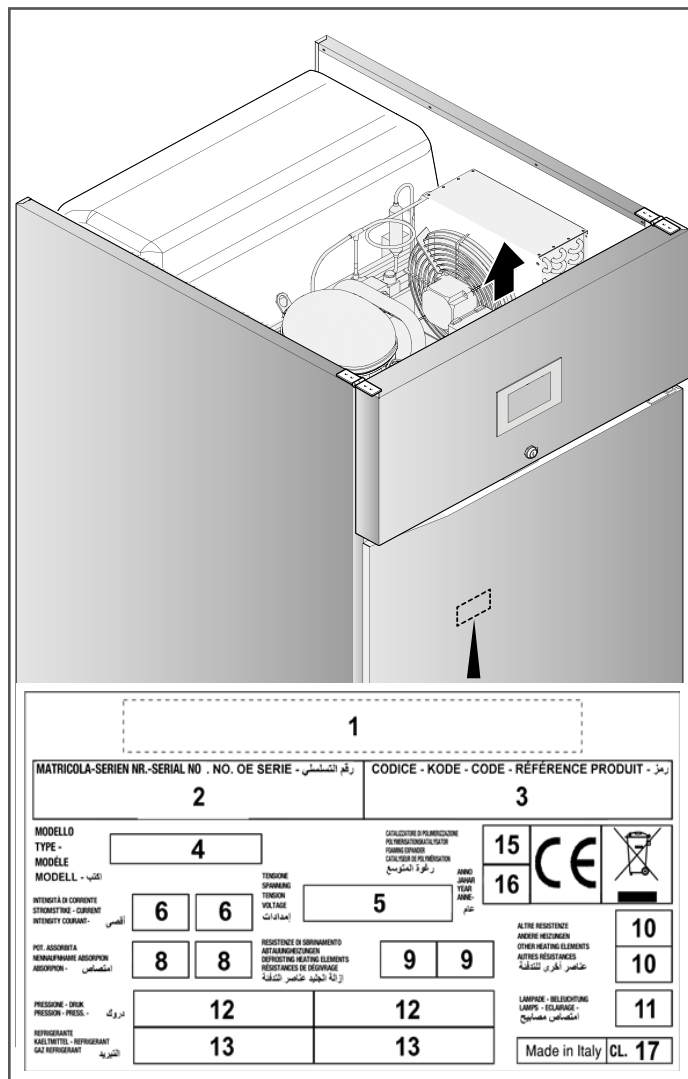


Försök inte reparera utrustningen själv, detta kan orsaka allvarliga skador på människor, djur och saker och göra garantin ogiltig. Be alltid ingrepp av ett servicecenter som auktoriserats av tillverkaren och begär ORIGINAL reservdelar.

LARM

Kod	Typ av larm	Återställning	Åtgärder
Pr1	Larm cellgivare	Automatisk	- Kontrollera P0
Pr2	Larm förångargivare	Automatisk	- Kontrollera givarens integritet
Pr3	Larm extragivare	Automatisk	- Kontrollera elanslutningen
rtc	Larm klocka	Manuell	Ställ in datum, tid och veckodag
AL	Larm låg temperatur	Automatisk	Kontrollera A0, A1 och A2
AH	Larm hög temperatur	Automatisk	Kontrollera A4 och A5
id	Larm öppen dörr	Automatisk	Kontrollera i0 och i1
PF	Larm strömavbrott	Manuell	- Tryck på en knapp -Kontrollera elanslutningen
COH	Signalering hög kondensering	Automatisk	Kontrollera C6
CSd	Larm hög kondensering	Manuell	- Slå av och på enheten - Kontrollera C7
iA	Larm ingång flerfunktion	Automatisk	Kontrollera i5 och i6
iSd	Larm högt tryck	Manuell	- Slå av och på enheten - Kontrollera i5, i6, i8 e i9
LP	Larm lågt tryck	Automatisk	Kontrollera i5 och i6
C1t	Larm termisk skydd kompressor	Automatisk	Kontrollera i5 och i6
C2t	Larm termiskt skydd kompressor 2	Automatisk	Kontrollera i5 och i6
dFd	Larm timeout avfrostning	Manuell	- Tryck på en knapp - Kontrollera d2, d3 och d11
FUL	Larm utrymme SD-kort fullt	Manuell	Befria utrymme på SD-kort eller byt ut det
Sd	Larm SD-kort inte infört	Manuell	För in SD-kortet eller byt ut det

TYP SKYL T



- | | | | |
|---|-------------------------------------|----|--|
| 1 | Tillverkare | 10 | De andra motståndens
standardeffekt |
| 2 | Serienummer | 11 | Lampans effekt |
| 3 | Kod | 12 | Minimum och max tryck |
| 4 | Modell | 13 | Kylmedium, typ och
mängd |
| 5 | Spänning | 15 | Expanderingsgas i isole-
ringen |
| 6 | Absorberad ström i drift | 16 | Tillverkningsår |
| 8 | Avfrostningsmotstånd-
ets effekt | 17 | Klimatklass (*) |
| 9 | Avfrostningsmotstånd-
ets effekt | | |

* Apparaten är utformad för att fungera i miljöer med viss miljötemperatur. Klimatklassen anges på typskylten.

Klimatklass	Temperatur	Relativ fuktighet	Kondensationspunkt	Vikt vattenånga i luften
3	25 °C	60%	60%	12,0 g/kg
4	30 °C	55%	55%	14,8 g/kg
5	40 °C	40%	40%	18,8 g/kg
7	35 °C	75%	75%	27,3 g/kg

BORTSKAFFANDE VID AVSLUTAD LIVSTID

Procedurerna för bortkoppling av de elektriska och hydrauliska kretsarna får utföras uteslutande av kvalificerade tekniker. Om närvarande, samla in och bortskaffa på korrekt sätt:

- kylgas;
- ej frysbara lösningar i hydraulkretsarna, och undvik spill eller utsläpp i miljön.

i enlighet med art. 13 i Lagdekret nr. 49 i 2014 "Verkställande av Direktivet RAEE 2012/19/EU gällande elektriska och elektroniska utrustningar"



Symbolen med den överstrukna soptunnan anger att produkten har införts på marknaden efter 13 augusti 2015 och att den vid avslutad livstid inte får blandas med övrigt avfall utan måste bortskaffas separat.

Samtliga utrustningar är utförda i återvinningsbara metallmaterial (rostfritt stål, järn, aluminium, galvaniserad plåt, koppar, etc.) med procenttal över 90% i vikt.

Gör utrustningen oanvändbar för bortskaffandet, genom att ta bort matningskabeln och alla enheter för förslutning av utrymmen eller håligheter (om närvarande).

Det är nödvändigt att vara uppmärksam på hanteringen av denna produkten vid avslutad livstid, för att minska negativ miljöpåverkan och förbättra effektiviteten av användningen av resurserna, genom att tillämpa principerna "den som förorenar betalar", vidta förbyggande åtgärder, förberedelse för återanvändning, återvinning och återanvändning.

Vi påminner att ej tillåten avfallshantering av produkten medför tillämpning av de straff som förutses av gällande lagstiftning.

Informationer om bortskaffande i Italien

I Italien ska RAEE utrustningar överlämnas till:

- Uppsamlingscentraler (även kallade ekologiska öar eller ekologiska plattformar)
- till återförsäljaren hos vilken du köper en ny utrustning, vilken är skyldig att återhämta den utan kostnad (återhämtning "en mot en");

Informationer om bortskaffande i den europeiska unionen

Gemenskapens direktiv beträffande RAEE-utrustningarna har införlivats på olika sätt i de olika nationerna, därför om du vill bortskaffa denna utrustningen rekommenderar vi att kontakta de lokala myndigheterna eller Återförsäljaren för att få information om korrekt metod för bortskaffande.



I väntan på nedmontering och bortskaffande, kan utrustningen provisoriskt lagras utomhus, på villkor att enheten har de elkretsar, kylkretsar och hydraulkretsar hela och stängda. Se också till att luckorna inte kan stängas för att undvika att stängas in.

I alla händelser måste gällande lagar i användarens land gällande miljöskydd följas.

GARANTI

Tillverkarens skyldighet att garantera utrustningen och tillhörande delar av den egna produktionen har en varaktighet på 1 år, från fakturadatum och består i gratis leverans av delar som ska bytas ut som, efter dennes gottfinnande, befinns vara defekta.

Det kommer att vara tillverkarens angelägenhet att avhjälpa eventuella brister och defekter förutsatt att utrustningen har installerats och använts korrekt i enlighet med instruktionerna i manualen. Skador som härrör från kalkavlagringar, överspänning eller manipulering av obehöriga eller icke-kompetenta personer är undantagna från garantin.

Förbrukningskomponenter som glas, estetiska delar, packningar, lampor och förbrukningsdelar efter användning är undantagna från garantin.

Under garantitiden kommer kunden att stå för kostnaderna för utförandet av arbetet, resor eller förflyttningar, transport av de delar och eventuell utrustning som ska bytas ut.

Materialet som ersätts under garantin förblir vår egendom och måste returneras på kundens bekostnad.

GASTRONOMY CABINET

EVJ215



GASTRONOMY EVJ CABINET MANUAL

EN USE AND MAINTENANCE MANUAL

GASTRONOMY EVJ CABINET MANUAL

EN USE AND MAINTENANCE MANUAL



The manufacturer declines all responsibility for any unintended use of the product. Original language: Italian. The manufacturer is not responsible for any transcription or translation mistakes. REPRODUCTION, even in part, of this manual is prohibited.

Congratulations on having purchased our equipment!

Work is simpler due to the intuitive user interface graphics, designed to simplify function access, that are displayed to be immediately identified and promote user and device interaction.

A concentration of technology in a single equipment allowing to perform different and complementary activities for the best efficiency in the kitchen.

This manual furnishes all necessary information necessary for correct device use and appropriate maintenance.

Read the instructions carefully before any operation, as they provide essential indications concerning the device safety state.



SAFETY INSTRUCTIONS	5
Safety instructions for use	5
Risks associated with equipment use	6
LEARNING ABOUT THE EQUIPMENT.....	7
Door lock	7
USE	8
Interface	8
Main functions	9
Power On/Off	9
Unlocking the keypad	9
Setting the setpoint	9
Manual defrosting	9
Switching cell light on/off	9
Switch on/off working load	9
Muting the buzzer	9
Additional functions	10
Enabling/Disabling overcooling and overheating	10
Manual enabling /disabling of energy saving	10
Activation of operation for low or high humidity	10
Displaying/Deleting information on HACCP alarms	10
Displaying/Deleting compressor operating hours	11
Display of temperature detected by probes	11
Data-logger module on SD card	12
Writing in HACCP mode	12
Writing in service mode	12
Enabling/Disabling writing in service mode	12
Examples of nomenclature	13
Display of alarms regarding the data-logger module	13
Configuration settings	13
Setting the date-time-day of the week	14
Parameters	15
MAINTENANCE	21
Cleaning	21
Ordinary cleaning of the equipment	21
External steel surface cleaning	21
Equipment chamber cleaning	21
Disuse	22
CUSTOMER SERVICE	23
Malfunctions	23
Allarms	24
Specification plate	25
Disposal at end working life	26
Warranty	26



Safety instructions for use

- Use and cleaning other than those indicated and foreseen in this booklet are considered improper and can cause damages, injuries or fatal accidents, null and void the warranty and hold the manufacturer harmless from any liability.
- Read this manual carefully before using the equipment and maintenance and keep it for any further future consultation by the various operators.
- In the event that the equipment is transferred, give this manual to the new user.
- Use is solely reserved to appropriate and trained personnel who attend periodic refresher courses.
- Keep away from electrical parts with wet hands or bare feet.
- IT IS absolutely forbidden to tamper with or remove the supplied safety devices (protective grids, danger stickers, etc...). The manufacturer declines all responsibility if the above instructions are not followed.
- Do not insert screwdrivers or other objects between guards (fan guards, evaporator guards, etc.).
- For good compressor and evaporator unit operations, never obstruct the air vents.
- In the event of fire, do not use water. Install a CO₂ (carbon dioxide) extinguisher and cool the motor compartment as quickly as possible.

Correct equipment use

- This equipment is considered a food processing machine (Regulation (EC) No 1935/2004), intended for the processing of food products in industrial and professional kitchens. It is not suitable for the storage of pharmaceutical, chemical or any other non-food product.
- The following instructions must be followed for best equipment performance:
 - Do not place hot food, uncovered liquids, live animals, various objects or corrosive products in the equipment.
 - Package or otherwise protect food especially if they contain aromas or spices.
 - Arrange foodstuffs inside the equipment to avoid limiting air circulation, avoiding placing paper, cardboard, cutting boards, etc- that can hinder air passage on the racks.
 - Avoid frequent and prolonged door opening as much as possible.
 - If the door was opened, wait a few seconds before re-opening it.
 - Gradually arrange food starting from the bottom up; vice versa, remove food starting from the top down.
- Refrigerators have been made and designed with the proper shrewdness to guarantee user's health and safety and do not have hazardous corners, shape surfaces or protruding elements from the specified areas. Their stability is guaranteed even when the doors are open; however, it is forbidden to hang on to the doors.
- Failure to follow these instructions could cause damages and injuries, even fatal, and null and voids the warranty.

In the event of equipment malfunctions...

- If the equipment does not work or functional or structural alterations are noted, disconnect it from the power and water mains and contact a service centre authorised by the manufacturer without attempting to repair it on your own. The use of original spare parts is recommended. The manufacturer declines all responsibility for the use of non-original spare parts.
- To ensure that the device is in perfect use and safety conditions, we recommend you have it maintained and serviced by an authorised service centre at least once a year.



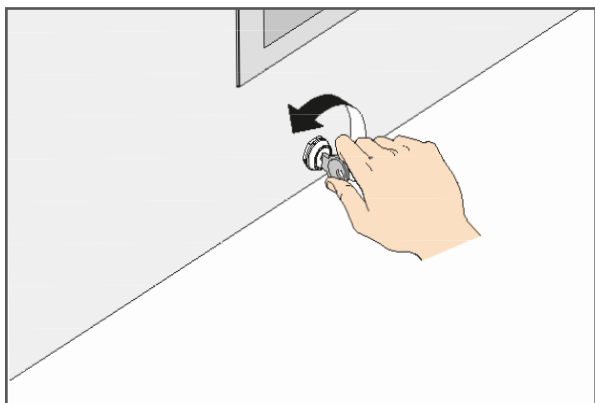
Risks associated with equipment use

- **RISKS DUE TO MOVING ON WHEELS:** if the equipment is fitted with wheels, be careful not to push the equipment roughly when moving to prevent it from tipping over and being damaged, also pay attention to any unevenness of the sliding surface. The equipment fitted with wheels cannot be levelled, so make sure that the supporting surface is perfectly horizontal and flat. Always lock the wheels with the appropriate catches.
- **RISKS DUE TO TIPPING OVER:** the cabinet, once positioned, must be locked with special clamps as the weight of the door tends to list it to the right with the risk of tipping over. If the cabinet is placed on wheels, it is not possible to anchor it; therefore, we recommend to pay **the utmost attention** when opening the door, especially if the equipment is empty.
- **RISKS DUE TO MOBILE ELEMENTS:** the only mobile element is the fan but does not constitute any risk since it is protected by a protection grate secured with screws.
- **RISKS DUE TO LOW/HIGH TEMPERATURES:** stickers marked "TEMPERATURE HAZARD" were affixed near areas with low/high temperature risks.
- **RISKS DUE TO ELECTRICITY:** risks of electrical nature were resolved by designing electrical systems as per regulations CEI EN 60335-1. Special "high voltage" stickers identify areas with electrical hazards.
- Noise levels lower than 70 dB.
- Be careful not to get your fingers jammed when closing the door.
- When the door is open,, the dashboard protrudes from the machine's dimensions; for this reason, be careful not to hit your head.
- The handle protrudes from the machine's overall dimensions; pay attention to possible impacts.



Warning

- Keep clear of obstruction all ventilation openings in the appliance enclosure or in the structure for building-in (IEC 60335-2-89)
- Do not use mechanical devices or other means to accelerate the defrosting process, other than those recommended by the manufacturer (IEC 60335-2-89)
- Do not damage the refrigerant circuit (IEC 60335-2-89)
- Do not use electrical appliances inside the food storage compartments of the appliance, unless they are of the type recommended by the manufacturer (IEC 60335-2-89).



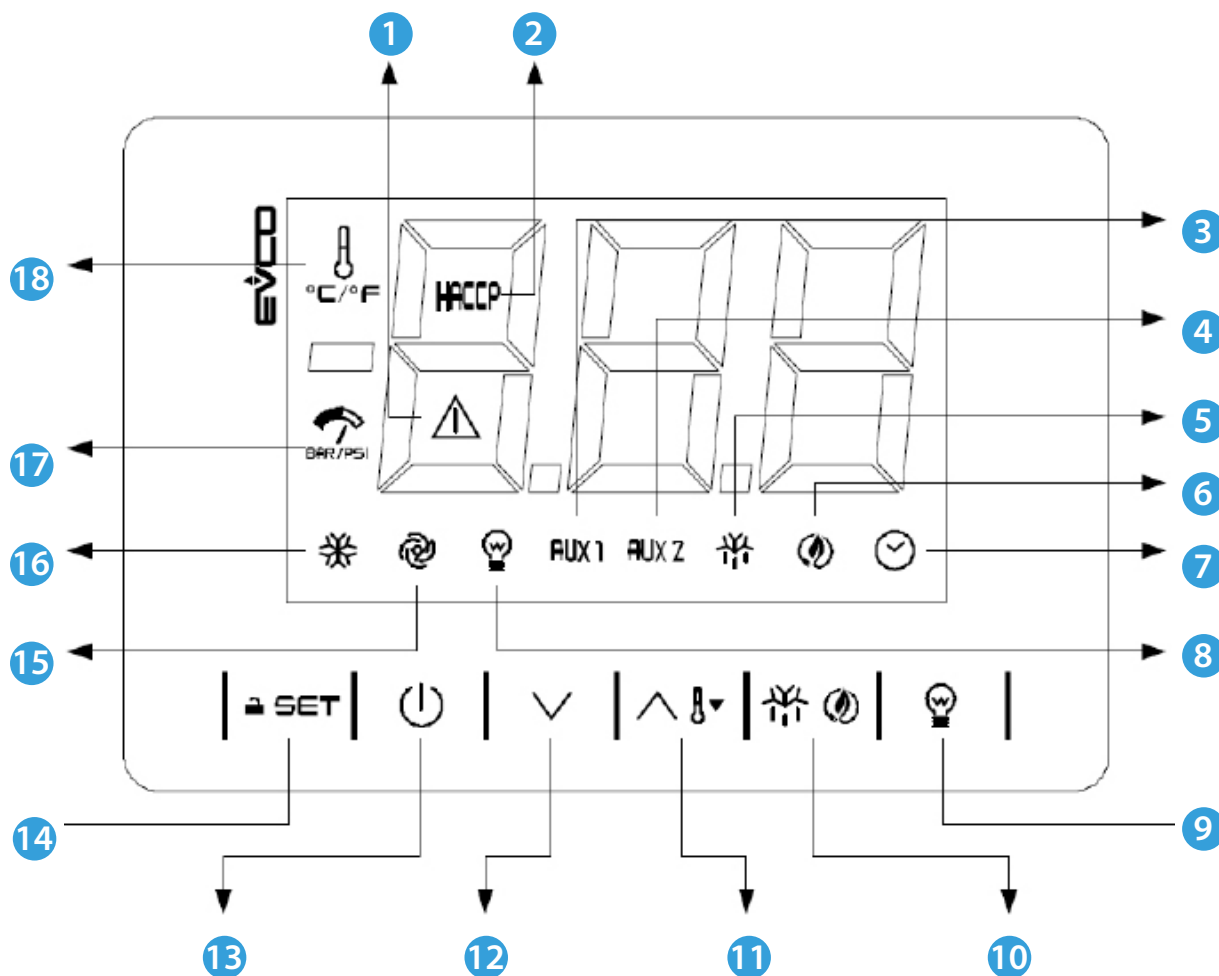
Door lock

The door opening can be locked by acting on the lock placed on the dashboard.

1) INTERFACE

The interface consists of a graphic display.

- 1) Alarm
- 2) HACCP
- 3) Auxiliary 1 output
- 4) Auxiliary 2 output
- 5) Defrosting
- 6) Energy Saving
- 7) Clock
- 8) Cell light
- 9) CELL LIGHT, auxiliary output
- 10) DEFROSTING, Energy Saving
- 11) UP, overcooling
- 12) DOWN, additional functions
- 13) ON/STAND-BY, escape
- 14) Set, keypad lock
- 15) Evaporator fans
- 16) Compressor
- 17) Reserved
- 18) Unit of temperature measurement



2) MAIN FUNCTIONS

2A) Power On/Off

If POF=1 (default) press the ON-STAND-BY button for 2 seconds.

If the device is switched on, the display shows the value PS (default "cell temperature"). If the display shows an alarm code, see the "Alarms" chapter.

2B) Unlocking the keypad

If POF=1 (default) press the ON-STAND-BY button for 2 seconds.

If the device is switched on, the display shows the value PS (default "cell temperature"). If the display shows an alarm code, see the "Alarms" chapter.

2C) Setting the setpoint

- Ensure the keypad is not locked.

- Tap the SET button

- Tap the UP or DOWN button within 15 seconds to set the value between the r1 and r2 limits (default "-40... 50°C")

- Tap the SET button or do not operate for 15 seconds

2D) Manual defrosting

Manual defrosting is active if r5=0 (default)

- Ensure that the keypad is not locked and overcooling is not in progress

- Press the DEFROST button for 2 seconds

If P3=1 (default), defrosting is activated provided the evaporator temperature is below the threshold d2.

2E) Switching cell light on/off

This only applies if u1c...u5c = 5.

To switch the cell light on or off, simply tap the CELL LIGHT button.

2F) Switch on/off working load

This only applies if u1c...u5c = 10 or 11.

Simply tap the CELL LIGHT button.

2G) Muting the buzzer

Simply tap any button.

If u1c...uc5=11 and u4=1 it will also deactivate the alarm output.

3) ADDITIONAL FUNCTIONS

3A) Enabling/Disabling overcooling and overheating

- Ensure the keypad is not locked.
- Press the UP button for 2 seconds

FUNCTION	CONDITION	RESULT
Overcooling	r5=0 and defrosting not active	The setpoint becomes "setpoint = r6", for the duration of r7
Overheating	r5=1	The setpoint becomes "setpoint + r6" for the duration of r7

3B) Manual enabling/disabling of energy saving (if r5=0)

- Ensure the keypad is not locked.
 - Tap the DEFROST button
- The setpoint becomes "setpoint + r4" at the maximum for the duration of HE2

3C) Activation of operation for low or high humidity (if F0=5)

- Ensure the keypad is not locked.
- Tap the DOWN button
- Tap the UP or DOWN button within 15 seconds to select the label "rH"
- Press the SET button for 2 seconds until the display shows the operation type label (tap the button only to display active operation type)

LAB.	MEANING
rhL	Low humidity operation (evaporator fan with F17 and F18 if compressor off, on if compressor on)
rhH	High humidity operation (evaporator fan on)

- Tap the ON/STAND-BY button (or do not operate for 60 seconds) to exit the procedure

3D) Displaying/Deleting information on HACCP alarms

- Ensure the keypad is not locked.
- Press the DOWN button for 1 second
- Tap the UP or DOWN button within 15 seconds to select a label

LAB.	MEANING
LS	Display of HACCP alarm information
rLS	Clearing HACCP alarms

- Tap the SET button.
- Tap the UP or DOWN button to select an alarm code (to select label "LS") or to press "149"

COD.	MEANING
AL	Low temperature alarm
AH	High temperature alarm
id	Door open alarm (if i4=1)
PF	Power failure alarm

- Tap the SET button.
- Tap the ON/STAND-BY button (or do not operate for 60 seconds) to exit the procedure

3E) Displaying/Deleting compressor operating hours

- Ensure the keypad is not locked.
- Press the DOWN button for 1 second
- Tap UP or DOWN within 15 seconds to select a label.

LAB.	MEANING
CH1	Display of hours (hundreds) of compressor operation
CH2	Display of hours (hundreds) of compressor 2 operation (if u1c...u5c=1)
rCH	Deletion of compressor and compressor 2 operating hours

- Tap the SET button
- Tap UP or DOWN to set "149" (to select rCH)
- Tap the SET button
- Tap the ON/STAND-BY button (or do not operate for 60 seconds) to exit the procedure.

3F) Display of temperature detected by probes

- Ensure the keypad is not locked.
- Press the DOWN button for 1 second
- Tap UP or DOWN within 15 seconds to select a label

LAB.	MEANING
Pb1	Cell temperature (if P4=0, 1 or 2)
	Inlet air temperature (if P4=3)
Pb2	Evaporator temperature (if P3=1 or 2)
Pb3	Auxiliary temperature (if P4=1, 2 or 3)
Pb4	Calculated product temperature (CPT; if P4=3)

- Tap the SET button
- Tap the ON/STAND-BY button (or do not operate for 60 seconds) to exit the procedure.

USE

4) DATA-LOGGER MODULE ON SD CARD

Using the data-logger module, information about the device can be written to an SD card (in CSV format).

PARAMETER	DEFAULT	DESCRIPTION	MIN...MAX
Sd0	30	SD card write interval in service mode	1... 30 minutes
Sd1	1	SD card write interval in service mode	1... 30 minutes
Sd2	60	Service mode duration	1... 240 minutes
Sd3	0	Enable critical temperature logging	0 = no
Sd4	0	Enable cell temperature logging	0 = no
Sd5	1	Decimal separator type	0 = comma

4.1) Writing in HACCP mode

Writing in HACCP mode is always active, generating a file every day and once a month.

The information written in HACCP mode is as follows:

- Cell temperature (if Sd4=1, default "no")
- Critical temperature (if Sd3=1, default "no")
- Powering on/off the device
- Enabling/end of defrosting
- Enabling/disabling energy saving
- Enabling/resetting an alarm
- Resetting the power supply

The date and time are written for each item of information.

4.2) Writing in service mode

Writing in service mode must be enabled in manual mode.

The information written in HACCP mode is as follows:

- Temperature detected by all probes
- Enabling/disabling probes
- Powering on/off the device
- Powering on/off of utilities
- Enabling/end of defrosting
- Enabling/disabling energy saving
- Enabling/resetting an alarm
- Resetting the power supply

The date and time are written for each item of information.

4.3) Enabling/Disabling writing in service mode

- Ensure the keypad is not locked.
- Press the DOWN button for 1 second
- Tap UP or DOWN within 15 seconds to select the label "SEr".
- Tap the SET button
- Tap UP or DOWN within 15 seconds to set "1" (write-on) or "0" (write-off).
- Tap ON/STAND-BY (or do not operate for 60 seconds) to exit the procedure

4.4) Examples of nomenclature

An example of the nomenclature of a file written in HACCP mode on a daily basis (example: file "log001_2022_03_26.csv")	
001	Device address is 1 (parameter LA)
2022	The file was written in 2022
03	The file was written in March
26	The file was written on 26 March 2022

An example of the nomenclature of a file written in HACCP mode on a monthly basis (example: file "log001_2022_m03.csv")	
001	Device address is 1 (parameter LA)
2022	The file was written in 2022
03	The file was written in March 2022

An example of the nomenclature of a file written in service mode (example: file "log001_2022_0001.csv")	
001	Device address is 1 (parameter LA)
2022	The file was written in 2022
0001	Sequential number

4.5) Display of alarms regarding the data-logger module

- Ensure the keypad is not locked
- Press the DOWN button for 1 second
- Tap UP or DOWN within 15 seconds to select the label "Err"
- Tap the SET button
- Tap UP or DOWN within 15 seconds to display the alarm code

- Tap the ON/STAND-BY button (or do not operate for 60 seconds) to exit the procedure

LABEL	MEANING
FUL	SD card space full alarm
Sd	SD card not inserted or not recognised alarm

4.6) Configuration Settings

- Tap the SET button for 4 seconds: the display will show the label "PA"
- Tap the SET button
- Tap UP or DOWN within 15 seconds to set the PAS value (default "-19")
- Tap the SET button (or do not operate for 15 seconds): the display will show the label "SP"
- Tap UP or DOWN to select a parameter
- Tap the SET button
- Tap UP or DOWN to set the value
- Tap the SET button (or do not operate for 15 seconds)
- Tap the SET button for 4 seconds (or do not operate for 60 seconds) to exit the procedure

5) SETTING THE DATE-TIME-DAY OF THE WEEK

- 1) Ensure the keypad is not locked
- 2) Press the DOWN button for 1 second
- 3) Tap the UP or DOWN button within 15 seconds to select the label "rtc"
- 4) Tap the SET button: the display will show the label "y" followed by the last two digits of the year
- 5) Tap UP or DOWN within 15 seconds to set the year
- 6) Repeat steps (4) and (5) for successive labels

LABEL	MEANING OF NUMBERS THAT FOLLOW THE LABEL
n	month (01... 12)
d	day (01... 31)
h	hours (00... 23)
n	minutes (00... 59)

- Tap the SET button: the display will show the day of the week label
- Tap UP or DOWN within 15 seconds to set the day of the week

LABEL	MEANING
Mon	Monday
tuE	Tuesday
UEd	Wednesday
thu	Thursday
Fri	Friday
Sat	Saturday
Sun	Sunday

- Tap the SET button: the device will exit the procedure
- Tap the ON/STAND-BY button to exit the procedure pre-emptively.

6) PARAMETERS

Parameter	Default	Description	MIN... MAX
Setpoint			
SP	0.0	r1... r2	
Analogue inputs			
CA1	0.0	Cell probe offset	-25... 25 °C/°F if P4=3, Inlet air probe offset
CA2	0.0	Evaporator probe offset	-25... 25 °C/°F
CA3	0.0	Auxiliary probe offset	-25... 25 °C/°F
P0	1	Probe type	0=PTC; 1=NTC
P1	1	Enable decimal point °C	0=no; 1=yes
P2	0	Unit of measurement of temperature	0= °C; 1= °F
P3	1	Evaporator probe function	0= disable; 1=defrosting+fans; 2=fans
P4	0	Configurable input function	0=digital input; 1=condenser probe; 2=critical temperature probe; 3=outlet air probe;
P5	0	Value displayed	0=control temperature; 1=set- point; 2=evaporator temperature; 3=auxiliary temperature; 4=inlet temperature
P7	50	Inlet air weight for product temperature calculation (CPT)	0... 100% $CPT = \{[(P7 \times \text{inlet air}) + [(100 - P7) \times \text{outlet air}]] : 100\}$
P8	5	Display refresh time	0... 250 s; 1
Main regulator			
r0	2.0	Setpoint differential	1... 15 °C/°F If u1c... u5c 1, proportional range
r1	-40	Minimum setpoint	-99 °C/°F... r2
r2	50.0	Maximum setpoint	r1... 199 °C/°F
r3	0	Enable setpoint lock	0=no; 1=yes
r4	0.0	Offset setpoint in energy saving	0... 99 °C/°F
r5	0	Adjustment for hot or cold	0=for cold; 1=for hot
r6	0.0	Offset setpoint in overcooling/overheating	0... 240 min
r7	0	Overcooling/overheating duration	0... 240 min
r12	1	Differential position r0	0=asymmetric; 1=symmetric
Compressor (part 1)			
C0	0	Compressor on delay from power-on	0... 240 min
C1	5	Delay between two compressor start-ups	0... 240 min
C2	3	Minimum compressor off time	0... 240 min
C3	0	Minimum compressor time on	0... 240 s
C4	10	Compressor off time in cell probe alarm	0... 240 min
C5	10	Compressor on time in cell probe alarm	0... 240 min
C6	80.0	High condensation warning threshold	0... 199 °C/°F differential=
C7	90.0	High condensation alarm threshold	0... 199 °C/°F

Parameter	Default	Description	MIN... MAX
Compressor (part 2)			
C8	1	High condensation alarm delay	0... 15 min
C10	0	Compressor hours for maintenance	0... 999 h x 100; 0=disabled
C11	10	Compressor 2 on delay	0... 240 s
Defrosting (if r5=0)			
d0	8	Automatic defrosting interval	0... 99 h 0=manual only; if d8=3 maximum interval
d1	0	Type of defrosting	0=electric; 1=hot gas; 2=for compressor stop
d2	2.0	End-of-defrosting threshold	-99... 99 °C/°F
d3	30	Defrosting duration	0... 99 min if p3=1, maximum duration
d4	0	Enable defrosting on power-on	0=no; 1=yes
d5	0	Power-on defrosting delay	0... 99 min
d6	1	Value displayed in defrosting	0=control temperature; 1=display locked; 2=label DEF
d7	2	Drip time	0... 15 min
d8	0	Defrosting interval counting mode	0=device hours on; 1=compressor hours on; 2=evaporator temperature hours <d9; 3=adaptive (if P4=4, device hours on); 4=in real time
d9	0.0	Evaporation threshold for automatic defrosting interval counting	-99... 99 °C/°F
d11	0	Enable defrosting timeout alarm	0=no; 1=yes
d15	0	Consecutive compressor time for hot gas defrosting	-20... 99 min if negative values, drip element duration on
d16	0	Pre-drip time for hot gas defrosting	0... 99 min
d18	40	Adaptive defrosting interval	0... 999 min if compressor on + evaporator temperature < d22 0=manual only
d19	3.0	Threshold for adaptive defrosting (in relation to optimal evaporation temperature)	0... 40 °C/°F Optimum evaporation temperature - d19
d20	180	Consecutive compressor on time for defrosting	0... 999 min 0=disabled
d21	200	Consecutive compressor on time for power-on defrosting and overcooling	0... 500 min if (control temperature - setpoint) > 10°C/20°F 0=disabled
d22	-2.0	Evaporation threshold for adaptive defrosting interval counting (in relation to optimal evaporation temperature)	-10... 10 °C/°F Optimum evaporation temperature + d22
d25	0	Enable outlet air probe for defrosting in evaporator probe alarm	0=no; 1=yes
d26	6	Defrosting interval in evaporator probe alarm	0... 99 h 0=manual only if d25=1

Parameter	Default	Description	MIN... MAX
Temperature alarms			
A0	0	Size selection for high/low temperature alarms	0=control temperature; 1=evaporation temperature
A1	0.0	Low temperature alarm threshold	-99... 99 °C/°F
A2	0	Low temperature alarm type	0=disabled; 1=in relation to setpoint; 2=absolute
A4	0.0	High temperature alarm threshold	-99... 99 °C/°F
A5	0	High temperature alarm type	0=disabled; 1=in relation to setpoint; 2=absolute
A6	120	High temperature alarm delay from power-on	0... 240 min
A7	15	High/low temperature alarm delay	0... 240 min
A8	15	Post-defrosting high temperature alarm delay	0... 240 min
A9	15	High temperature alarm delay from door closure	0... 240 min
A10	10	Power failure duration for alarm memory storage	0... 240 min
A11	2.0	High/low temperature alarm reset differential	1... 15 °C/°F
A12	1	Type of power failure alarm notification	0=HACCP LED; 1=HACCP LED + label PF + buzzer; 2=HACCP LED + label PF + buzzer (if duration > A10)
Fans (part 1)			
F0	1	Evaporator fan mode in normal operation	0=off; 1=on; 2=on if compressor on; 3=temperature-controlled (with temperature control + F1); 4=temperature-controlled (with temperature control + F1) if compressor on; 5=function of F6; 6=temperature-controlled (with F1); 7=temperature-controlled (with F1) if compressor on
F1	-4.0	Evaporator fan adjustment threshold	-99... 99 °C/°F
F2	0	Evaporator fan mode in defrosting and drip mode	0=off; 1=on; 2=function of F0
F3	2	Maximum evaporator fan off time	0... 15 min
F4	30	Evaporator off fan time in energy saving	0... 240 s x 10 if F0≠5
F5	30	Evaporator on fan time in energy saving	0... 240 s x 10 if F0≠5
F6	0	High/low temperature operation	0=for low humidity (with F17 and F18 if compressor off, on if compressor on); 1=for high humidity (on)
F7	5.0	Evaporator on fan threshold from drip (in relation to setpoint)	-99... 99 °C/°F setpoint + F7
F8	2.0	Evaporator fan adjustment threshold differential	1... 15 °C/°F
F9	10	Evaporator off fan delay from compressor off	0... 240 s if F0= 2 or 5
F10	1	Condenser fan mode	0=temperature-controlled (with F11); 1=temperature-controlled (with F11) if compressor off, on if compressor on; 2=temperature-controlled (with F11) if compressor off, on if compressor on, off in defrosting, pre-drip and drip

USE

Parameter	Default	Description	MIN... MAX
Fans (part 2)			
F11	15.0	Condenser on fan threshold	0... 99 °C/°F differential = 2°C/4°F
F12	30	Condenser off fan delay from compressor off	0... 240 s if P4≠1
F17	60	Evaporator off fan time in low humidity	0... 240 s
F18	10	Evaporator on fan time in low humidity	0... 240 s
Digital inputs			
i0	5	Microport input function	0=disabled; 1=compressor + evaporator off fans; 2=evaporator off fans; 3=cell light on; 4=compressor + evaporator off fans, cell light on; 5=evaporator off fans, cell light on
i1	0	Microport input enable	0=with contact closed; 1=with contact open
i2	30	Door open alarm delay	-1... 120 min -1=disabled
i3	15	Maximum adjustment inhibition time with door open	-1... 120 min -1=until closure
i4	0	Enable door open alarm memory storage	0=no; 1=yes if i2≠-1 and after i2
i5	8	Multifunctional input function	0=disabled; 1=energy saving; 2=alarm IA; 3=alarm iSd; 4=Load 1 from button on; 5=Load 2 from button on; 6=device on/off; 7=alarm LP; 8=alarm C1t; 9=alarm C2t
i6	0	Multifunction input activation	0=with contact closed; 1=with contact open
i7	0	Multifunction input alarm delay	0... 120 min if i5=3 or 7, compressor on delay from alarm reset
i8	0	Number of multifunction input activations for high pressure alarm	0... 15 0= disabled if i5=3
i9	240	Counter reset time for high pressure alarm	1... 999 min
i10	0	Consecutive door closed time for energy saving	0... 999 min after temperature control < SP 0=disabled
i13	180	Door opening number for defrosting	0... 240 0=disabled
i14	32	Consecutive door open time for defrosting	0... 240 min 0=disabled

Parameter	Default	Description	MIN... MAX
Digital outputs			
u1c	0	Relay configuration K1 configuration	0=compressor 1; 1=compressor 2; 3=evaporator fans; 3=condensing fans; 4=defrosting; 5=cell light; 6=anti-fogging; 7=door elements; 8=neutral door elements; 9=drip tray elements; 10=load 1 from button; 11=load 2 from button; 12=alarm; 13=on/stand-by
u2c	4	Relay configuration K2 configuration	0=compressor 1; 1=compressor 2; 2=evaporator fans; 3=condenser fans; 4=defrosting; 5=cell light; 6=anti-fogging; 7=door elements; 8=neutral zone element; 9=drip tray element; 10=load 1 from button; 11=load 2 from button; 12=alarm; 13=on/stand-by
u3c	5	Relay configuration K3 configuration	0=compressor 1; 1=compressor 2; 2=evaporator fans; 3=condenser fans; 4=defrosting; 5=cell light; 6=anti-fogging; 7=door elements; 8=neutral zone element; 9=drip tray element; 10=load 1 from button; 11=load 2 from button; 12=alarm; 13=on/stand-by
u4c	2	Relay configuration K4 configuration	0=compressor 1; 1=compressor 2; 2=evaporator fans; 3=condenser fans; 4=defrosting; 5=cell light; 6=anti-fogging; 7=door elements; 8=neutral zone element; 9=drip tray element; 10=load 1 from button; 11=load 2 from button; 12=alarm; 13=on/stand-by
u5c	3	Relay configuration K5 configuration	0=compressor 1; 1=compressor 2; 2=evaporator fans; 3=condenser fans; 4=defrosting; 5=cell light; 6=anti-fogging; 7=door elements; 8=neutral zone element; 9=drip tray element; 10=load 1 from button; 11=load 2 from button; 12=alarm; 13=on/stand-by
u2	0	Enable cell light and load from button in stand-by	0=no; 1=yes in manual mode
u4	1	Enable alarm output muting	0=no; 1=yes
u5	-1.0	Door element threshold on	-99... 99 °C/°F differential = 2°C/4°F
u6	5	Anti-fogging duration on	1... 120 min
u7	-5.0	Neutral zone threshold for heating (in relation to set-point)	-99... 99 °C/°F differential = 2°C/4°F + setpoint + u7
u9	1	Enable alarm buzzer	0=no; 1=yes
Clock			
Hr0	1	Enable clock	0=no; 1=yes
Energy saving (if r5=0)			
HE2	0	Maximum energy saving duration	0... 999 min
Energy saving in real time (if r5=0)			
H01	0	Energy saving time	0... 23 h
H02	0	Maximum energy saving duration	0... 24 h

USE

Parameter	Default	Description	MIN... MAX
Defrosting in real time (if d8=4)			
Hd1	h-	1st daily defrosting time	h- = disabled
Hd2	h-	2nd daily defrosting time	h- = disabled
Hd3	h-	3rd daily defrosting time	h- = disabled
Hd4	h-	4th daily defrosting time	h- = disabled
Hd5	h-	5th daily defrosting time	h- = disabled
Hd6	h-	6th daily defrosting time	h- = disabled
Data-logging			
Sd0	30	SD card write interval in HACCP mode	1... 30 min
Sd1	1	SD card write interval in service mode	1... 30 min
Sd2	60	Service mode duration	1... 240 min
Sd3	0	Enable critical temperature logging	0=no; 1=yes
Sd4	0	Enable cell temperature logging	0=no; 1=yes
Sd5	1	Decimal separator type	0= comma; 1=dot
Safety			
POF	1	Enable ON/STAND-BY button	0=no; 1=yes
Loc	1	Enable keypad lock	0=no; 1=yes
Sen	60	Capacitive keypad sensitivity (available on models for rear-panel installation)	60... 120 60=very sensitive
PAS	-19	Password	-99... 999
PA1	426	Level 1 password	-99... 999
PA2	824	Level 2 password	-99... 999
Data-logging evlink			
rE0	60	Data-logger sampling interval	0... 240 min
rE1	4	Temperature selection for data-logger	0=none; 1=cell; 2=evaporator; 3=auxiliary; 4=cell and evaporator; 5=all
Modbus			
LA	247	MODBUS address	1... 247
Lb	2	MODBUS baud rate	0=2400 baud; 1=4800 baud; 2=9600 baud; 3=19200 baud
LP	2	MODBUS parity	0=none; 1=odd; 2=even
Bluetooth			
bLE	1	Serial port configuration for connectivity	0=free; 1=forced for EVconnect or EPoCA; 2-99= EPoCA local network address

CLEANING

Ordinary cleaning of the equipment



BEFORE PERFORMING ANY MAINTENANCE, CUT OFF THE POWER SUPPLY TO THE MACHINE AND WEAR SUITABLE PERSONAL PROTECTION EQUIPMENT (E.G. GLOVES, ETC.).



USERS MUST CARRY OUT ONLY ROUTINE MAINTENANCE OPERATIONS (I.E. CLEANING). FOR EXTRAORDINARY MAINTENANCE, CONTACT A SERVICE CENTRE AND ASK FOR THE ASSISTANCE OF AN AUTHORISED TECHNICIAN.



THE WARRANTY IS NULL AND VOID IN THE EVENT OF DAMAGES DUE TO NEGLIGENT OR INCORRECT MAINTENANCE (E.G. USE OF UNSUITABLE DETERGENTS).



BEWARE OF HOT BODIES WHEN PERFORMING MAINTENANCE AND CLEANING ON THE ENGINE.



BEWARE OF SHARP EDGES ON SLOTTED CONVEYORS, ON THE CONDENSER COIL (THE FINS ARE PROTECTED BY A FILTER), ON THE MOTOR SUPPORT BASE (HOLES) AND ON THE SLOTS IN THE DASHBOARD.

To clean any component or accessory, DO NOT use:

- abrasive or powder detergents;
- aggressive or corrosive detergents (e.g. hydrochloric/muriatic or sulphuric acid, caustic soda, etc.). Attention! Do not use these substances to clean the floor underneath the appliance;
- abrasive or sharp tools (e.g. abrasive sponges, scrapers, steel brushes, etc.);
- steamed or pressurised water jets.

At first use wash the trays and chamber using a cloth dampened with hot soapy water and end with rinsing and drying. To remove processing waste, run the equipment off-load for approximately 30 minutes.

External steel surface cleaning

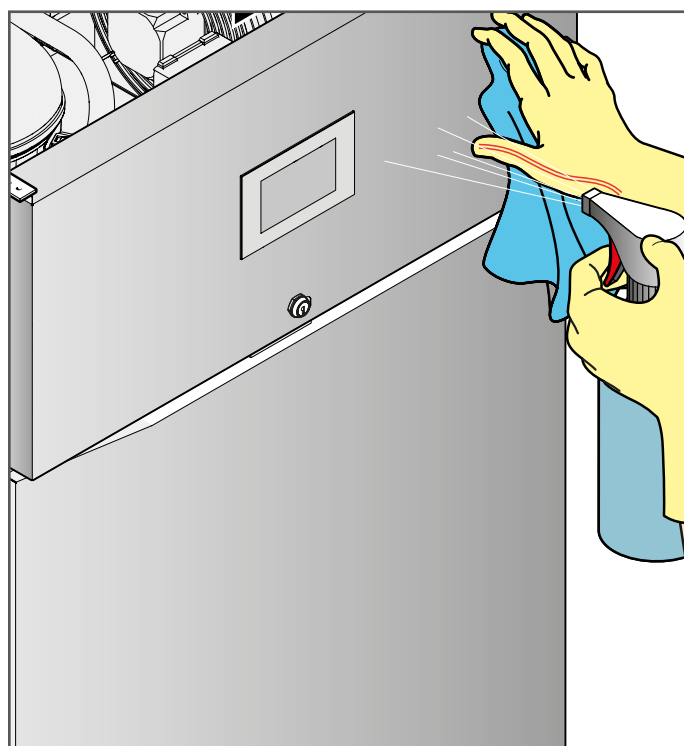
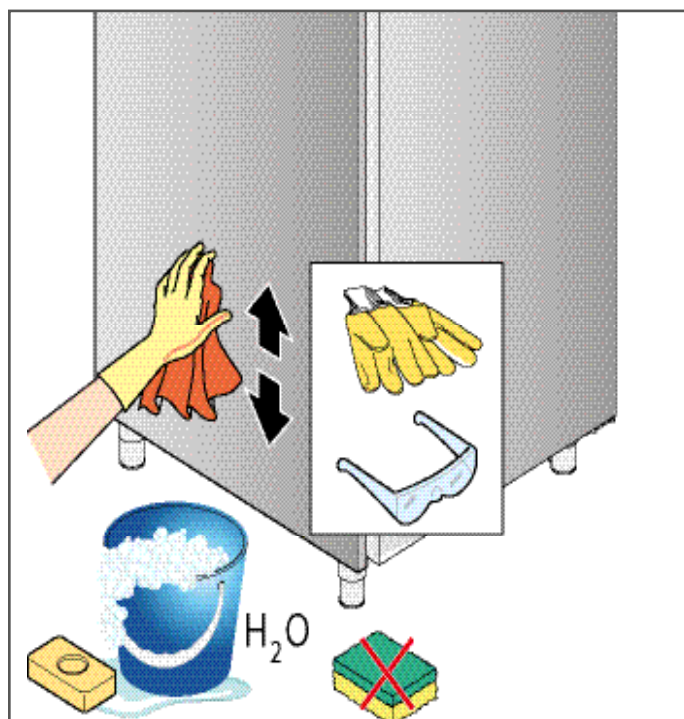
Use a cloth dampened with hot soapy water or specific products for steel. End with rinsing and drying.

Equipment chamber cleaning

Daily clean the equipment chamber to maintain high levels of hygiene and equipment performance.

Always use a cloth dampened with hot soapy water and end with rinsing and drying.

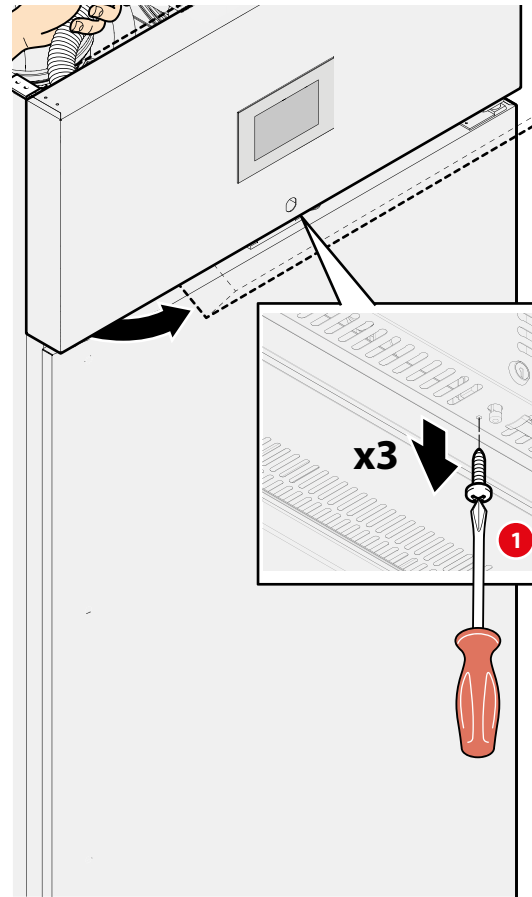
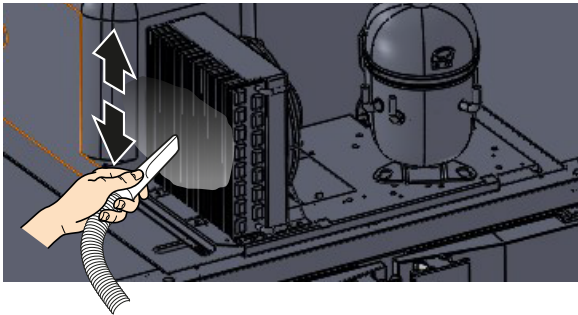
Personal protective equipment to be worn during routine maintenance of the equipment



Condenser cleaning

Keep vents free of obstructions and dust cleaning them often with a normal vacuum or brush.

Periodically it is recommended to lift the front panel by removing the screws below and vacuum the dust accumulated on the condenser fan. Lifting the panel also gives access to the condensation water collection tray between the condenser and the compressor.



DISUSE

During periods of inactivity, disconnect the power and water supply (if any). Protect external steel equipment parts wiping them down with a soft cloth slightly dampened with Vaseline oil.

Leave the door ajar to guarantee correct ventilation.

Before resuming operations:

- accurately clean the equipment and accessories;
- reconnect the equipment to the power and water mains (if any);
- inspect the equipment before using it;
- restart the equipment for at least 60 minutes without any food inside.



To ensure that the device is in perfect use and safety conditions, we recommend you have it maintained and serviced by an authorised service centre at least once a year.

MALFUNCTIONS

If the equipment does not work or functional or structural alterations are noted:

- disconnect it from the power and water mains;
- consult the table below to check the proposed solutions;

If the solution is not found in the table, contact a manufacturer's authorised service centre communicating:

- the nature of the defect;
- the equipment code and serial number found on its specification plate.

Require original spare parts for repairs: the manufacturer cannot be held liable and null and voids the warranty in the event non original spare parts are used.



To ensure that the appliance is in perfect use and safety conditions, we recommend you have it maintained and serviced by an authorised service centre at least once a year.

Problem type	Before contacting a service centre, check that...
The device is fully off.	- ...the system is powered and the plug is not disconnected.
The equipment does not cool enough	- ...it is not effected by an external heat source; - ...the doors are fully shut; - ...the condenser filter is not clogged; - ...the front air vents are not obstructed by objects or dust; - ...food is well distributed in the cell and do not obstruct ventilation in the cell; - ...the equipment is not overloaded with food (follow your equipment load instructions).
The equipment is very noisy	- ... there are no contacts between the equipment and any other object or machine; - ...the equipment is perfectly levelled; - ...visible screws are well-tightened.



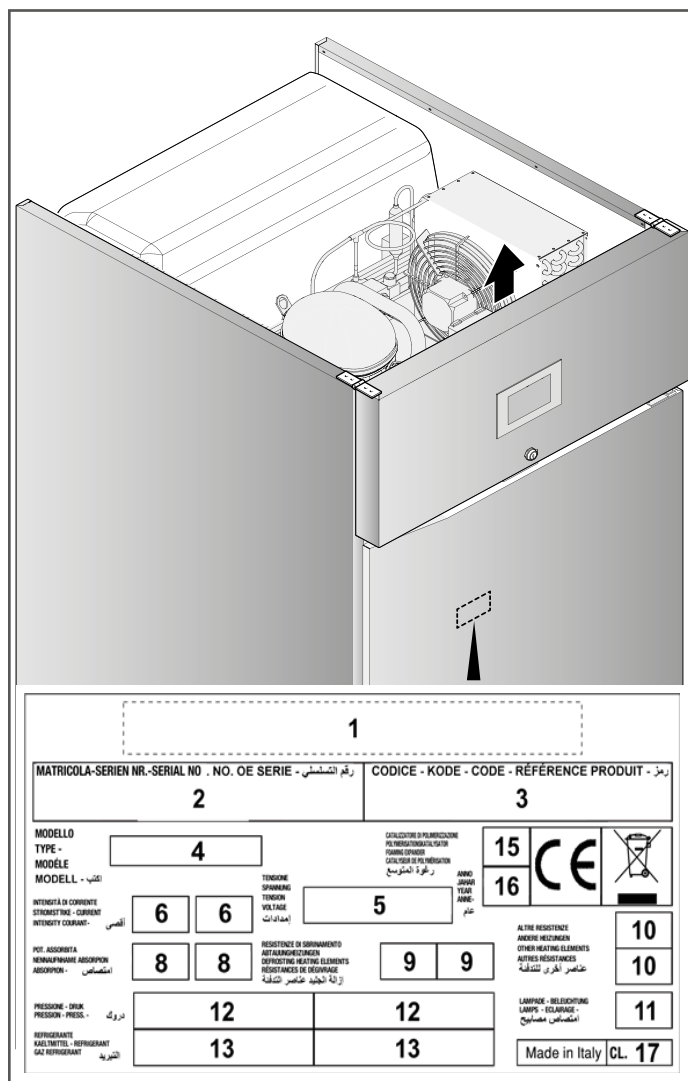
Do not attempt to repair the equipment on your own. This could cause serious damages to humans, animals and property and null and voids the Warranty.

Always request service by a service centre authorised by the manufacturer and request ORIGINAL spare parts.

ALARMS

Code	Alarm type	Reset	Solutions
Pr1	Cell probe alarm	Automatic	- Check P0 - Check integrity of probe - Check electrical connection
Pr2	Evaporator probe alarm	Automatic	
Pr3	Auxiliary probe alarm	Automatic	
rtc	Clock alarm	Manual	Set the date, time and day of the week
AL	Low temperature alarm	Automatic	Check A0, A1 and A2
AH	High temperature alarm	Automatic	Check A4 and A5
id	Door open alarm	Automatic	Check i0 and i1
PF	Power failure alarm	Manual	- Tap any button - Check electrical connection
COH	High condensation alert	Automatic	Check C6
CSd	High condensation alarm	Manual	- Switch the device off and on again - Check C7
iA	Multifunctional input alarm	Automatic	Check i5 and i6
iSd	High pressure alarm	Manual	- Switch the device off and on again - Check i5, i6, i8 and i9
LP	Low pressure alarm	Automatic	Check i5 and i6
C1t	Compressor thermal protection alarm	Automatic	Check i5 and i6
C2t	Compressor 2 thermal protection alarm	Automatic	Check i5 and i6
dFd	Defrost timeout alarm	Manual	- Tap any button - Check d2, d3 and d11
FUL	SD card space full alarm	Manual	Free up space on SD card or replace it
Sd	SD card not inserted alarm	Manual	Insert SD card or replace it

SPECIFICATION PLATE



- 1 Manufacturer
- 2 Serial number
- 3 Code
- 4 Model
- 5 Voltage
- 6 Current absorbed during operation
- 8 Power of the defrosting resistance
- 9 Power of the defrosting resistance
- 10 Rated power of other resistances
- 11 Lamp power
- 12 Maximum and minimum pressure
- 13 Coolant, type and quantity
- 15 Gas expanding in the insulation
- 16 Year of manufacture
- 17 Climate class (*)

* The device is designed, depending on the climate class, for operation at certain ambient temperatures. The climatic class of the appliance is indicated on the identification plate

*Climate class	Temperature	Relative humidity	Condensation point	Mass of water vapor in the air
3	25 °C	60%	60%	12,0 g/kg
4	30 °C	55%	55%	14,8 g/kg
5	40 °C	40%	40%	18,8 g/kg
7	35 °C	75%	75%	27,3 g/kg

DISPOSAL AT END WORKING LIFE

Only qualified personnel can disconnect the machine from the electrical and water mains.

If applicable, recovery and correctly dispose:

- coolant gas;
- anti-freeze solutions in the hydraulic circuits, avoiding spills or disposal in the environment.

As per Legislative Decree no. 49 art. 13 dated 2014 "Implementation of WEEE Directive 2012/19/EU on electric and electronic waste"



The barred bin marking specifies that the product was released onto the market after August 13, 2015 and should not be assimilated with other waste at the end of its working life but disposed of separately.

All equipment is made of recyclable metallic materials (stainless steel, iron, aluminium, galvanised sheet metal, copper, etc-) in percentages over 90% in weight.

Put the equipment out of order for disposal removing the power cord and any compartment or chamber lock devices (where applicable). Pay attention to managing this product at the end of its working life, reducing negative impacts on the environment and improving resource use efficiency, applying the "who pollutes pays", prevention, reuse, recycling and recovery preparation principles.

Please remember that illicit or incorrect product disposal is punishable by law.

Information on disposal in Italy

WEEE equipment in Italy must be delivered to:

- Collection centres (also called ecological islands or platforms)
- the dealer where new equipment is purchased who must withdraw it free of charge ("one to one" withdrawal);

Information on disposal in European Union countries

The Community Directive on WEEE equipment was assimilated in different ways in each country. Therefore we suggest you contact your local authorities or Dealer to request the correct disposal method.



Awaiting dismantling and disposal, the equipment can be temporarily stored even outdoors, provided the electrical, refrigeration and hydraulic circuits are integral and closed. Also make sure that the doors cannot be closed to prevent entrapment. Follow the environmental protection laws in the user's country.

WARRANTY

The manufacturer's warranty on the equipment and its parts regarding its production is for 1 year, from invoice date, and consists in the free supply of parts to be replaced which, at its sole discretion, are defective.

The manufacturer will take care to remove any faults and defects provided that the equipment has been installed and used correctly in accordance with the instructions given in the manual. The warranty does not cover damage caused by limescale deposits, over-voltage or tampering by unauthorized or unqualified persons.

Consumables such as glass, aesthetic parts, gaskets, lamps and other parts consumed during use are not covered by the warranty.

Labour, travel or missions, part transport and any other expenses for equipment to be replaced are at the purchaser's expense during the warranty period.

Material replaced under the warranty remain our property and must be returned at the purchaser's expense.

