

metos

TERMOSSÄILIÖ

METOS LUXUS L3D-10

MG4157815

Käyttöohje



L3D-10

Sisällysluettelo

1.	Turvallisuudesta.....	3
2.	Puhdistus ja huolto	3
2.1.	Päivittäinen puhdistus.....	3
2.2.	Viikoittainen puhdistus tai tarpeen mukaan	3
2.2.1.	Suodatinyksikön näyttö.....	3
2.2.2.	Kannen avaaminen	4
2.2.3.	Kannen tulpan avaaminen ja sulkeminen.....	4
2.2.4.	Suodatinyksikön irrotus säiliöstä.....	4
2.2.5.	Tippualustan irrottaminen.....	5
2.2.6.	Hanasuojan irrottaminen.....	5
2.2.7.	Hanan irrotus ja uudelleen asennus	5

1. Turvallisuudesta



- Ylivuodon välttämiseksi varmista ennen suodatusta, että säiliö on tyhjä.
- Kun kaadat nestettä termokseen, poista suodatinyksikkö säiliöstä.
- Älä käytä termoksen puhdistukseen valkaisuaine- tai klooripitoisia puhdistusaineita.
- Älä käytä metallisia harjoja tai -hankaussieniä termoksen puhdistukseen.
- Nosta tai kanno termosta vain kantokahvasta.
- Älä nosta tai kisko termosta hanan suojasta.
- Älä upota suodatinyksikköä nesteeseen.

2. Puhdistus ja huolto

2.1. Päivittäinen puhdistus

Käytä säiliön sisäosien puhdistukseen vain juomasäiliöille tarkoitettuja pesuaineita.



Jotta suodatinyksikön näyttö ei vaurioituisi, pitää suodatinyksikön istukka puhdistaa huolellisesti juoksevan veden alla, mietoa pesuainetta ja pehmeää sientä tai liina käyttäen. Älä liota tai upota yksikköä veteen. Älä käytä hiovia tai syövyttäviä puhdistusaineita.

Huuhtelee säiliö huolellisesti aina puhdistuksen jälkeen.

Puhdista tippuritulä ja muut muoviosat astianpesuaineella.
Älä käytä hiovia puhdistusaineita.

Esilämmittäaksesi säiliön ennen varsinaista täyttöä, suodata puhdasta, kuumaa vettä säiliöön ja anna sen seistä 10 minuutin ajan.

2.2. Viikoittainen puhdistus tai tarpeen mukaan

Irrota hana ja tarkista hanan suukappaleen kunto. Puhdista tai vaihda tarvittaessa.

2.2.1. Suodatinyksikön näyttö

Kahvin tuoreus
Aika minuuteissa

Freshness
Time ●●●●



Kukin sektori edustaa 15 minuuttia

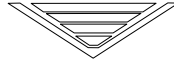


1 tunti



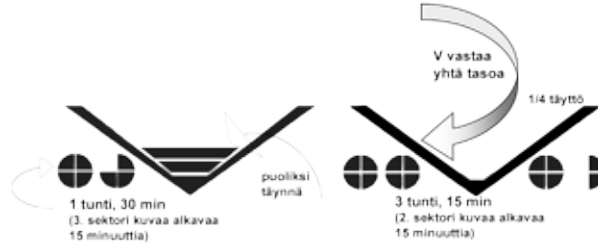
= maksimi säilytysaika 4 tuntia on kulunut

Aika alkaa uudelleen kun säiliö on täysin tyhjä ja suodatinyksikkö on poistettu tai kun säiliötä on täytetty ainakin yhden tason verran.

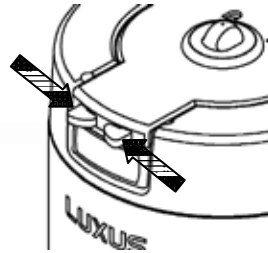
Täyttömäärän osoitin

Kukin palkki V:n sisällä edustaa 20% kokonaistäyttömäärästä. V itse on ensimmäinen 20%.

Esimerkiksi

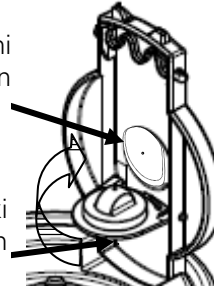
**2.2.2. Kannen avaaminen**

- 1) Purista sulkutapit yhteen
- 2) Nosta kansi ylöspäin

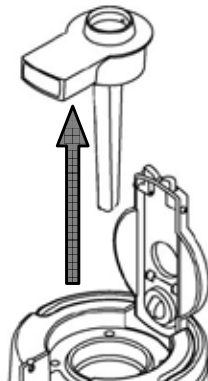
**2.2.3. Kannen tulpan avaaminen ja sulkeminen**

Kiinni tarjoilua varten

Auki suodatusta varten

**2.2.4. Suodatinyksikön irrotus säiliöstä**

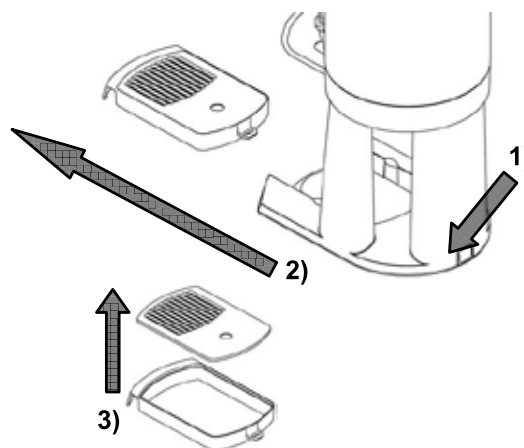
Jotta suodatinyksikön näyttö ei vaurioituisi, pitää suodatinyksikön istukka puhdistaa huolellisesti juoksevan veden alla, mietoa pesuainetta ja pehmeää sientä tai liina käyttäen. Älä liota tai upota yksikköä veteen. Älä käytä hiovia tai syövyttäviä puhdistusaineita.



- Muista poistaa suodatinyksikkö termoksesta, kun kaadat nestettä termokseen.
- Yksikön poisto nolaa ajastimen.
- Pidentääksesi pariston ikää, poista yksikkö aina silloin kun termos ei ole käytössä (paristoa ei voi vaihtaa)

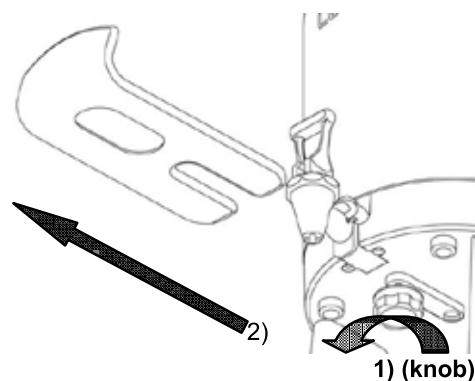
2.2.5. Tippualustan irrottaminen

- 1) Pidä salpa (1) alas painettuna
- 2) Liu'uta tippualusta irti.
- 3) Irrota tippuritilä alustasta ja puhdist.



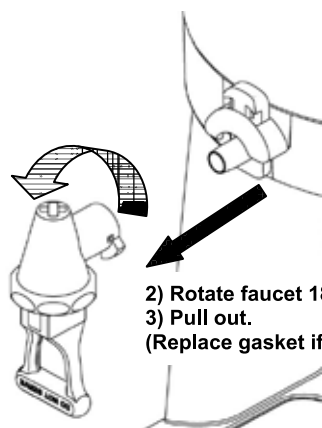
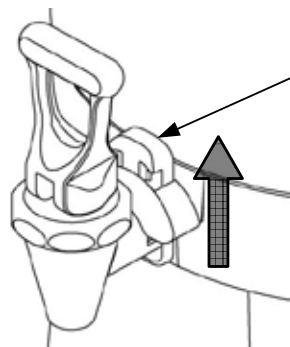
2.2.6. Hanasuojan irrottaminen

- 1) Irrota nappi (1) kiertämällä neljästi.
- 2) Liu'uta hanasuoja irti .



2.2.7. Hanan irrotus ja uudelleen asennus

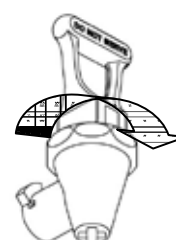
- 1) Paina hanaa, vapauta lukko yläasentoon.

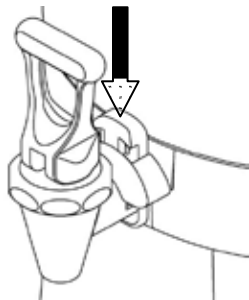


- 2) Kierrä hanaa 180°
- 3) Vedä hana irti
(asetä tiiviste paikalleen, mikäli siirtynyt paikaltaan)

2) Rotate faucet 180°
3) Pull out.
(Replace gasket if removed)

- 4) Kierrä hanan yläosa irti. Puhdisti tai vaihda.



Hanan asentaminen takaisin paikalleen

5) Paina lukko alas kiinnittääksesi hanan paikalleen

metos
kitchen intelligence®