

metos

LÄMPÖSÄILYTYSLAATIKOT

WINSTON

TYYPPI: HBB0D1, HBB0D2, HBB5D2, HBB5N2

Asennus- ja käyttöohjeet



Hyvä asiakkaamme,

Onnittelumme, että valitsitte Metos-laitteen palvelemaan keittiötoimintojanne. Teitte hyvän valinnan. Teemme parhaamme, jotta Teistäkin tulisi tyytyväinen Metos-asiakas, niin kuin tuhansista asiakkaistamme ympäri maailmaa.

Tutustukaa huolellisesti tähän käsikirjaan. Käsikirjassa kerrotaan oikeista, turvallisista ja tehokkaista käyttötavoista, joilla laitteesta saa parhaan mahdollisen hyödyn.

Oikeudet teknisiin muutoksiin pidätetään.

Tarvitessanne huoltoa tai teknistä apua, ilmoittakaa meille jo ensimmäisellä kerralla laitteen valmistenumero, joka löytyy laitteessa olevasta tuotekilvestä. Se nopeuttaa Teidän palveluanne. Täyttäkää allaoleville viivoille valmiiksi lähimmän Metos-huoltopisteen yhteystiedot, niin asiointinne on nopeaa ja vaivatonta.

METOS TEAM

Metos-huollon puhelinnumero: _____

Yhteyshenkilö: _____

1. Yleistä	1
1.1 Käsikirjassa käytetyt merkinnät	1
1.2 Laitteessa käytetyt merkinnät	1
1.3 Laitteen ja käsikirjan yhteenkuuluvuuden tarkistus	1
2. Turvaohjeet	2
2.1 Turvallinen käyttö	2
2.2 Turvaohjeet vikatilanteessa	2
2.3 Laitteen poistaminen käytöstä	2
3. Toiminnallinen kuvaus	3
3.1 Yleistä	3
3.2 Laitteen käyttötarkoitus	3
3.2.1 Muu käyttö	3
3.3 Rakenne	3
3.4 Toimintaperiaate	3
3.4.1 Elektroninen ohjausjärjestelmä	4
3.5 Komponentit	4
3.5.1 Käyttökytkimet ja merkkivalot	5
4. Käyttöohjeet	6
4.1 Ennen käyttöä	6
4.2 Käyttö	6
4.2.1 Ohjeellisia säilytyslämpötiloja	6
4.3 Käytön jälkeen	7
4.3.1 Puhdistus	7
5. Asennus	9
5.1 Sähköliitäntä	9
5.2 Ilmastointi	9
6. Vianetsintä	10
8. Tekniset tiedot	17

1. Yleistä

Tutustu huolellisesti tämän ohjeen sisältöön, koska siinä on tärkeää tietoa laitteen oikeasta, tehokkaasta ja turvallisesta asentamisesta, käytöstä ja huoltamisesta.

Säilytä tämä ohje huolellisesti mahdollisia muitakin käyttäjiä varten.

Tämän laitteen asennus on suoritettava valmistajan antamien ohjeiden mukaisesti paikallisia ohjeita ja määräyksiä noudattaen. Laitteen saa liittää sähköverkkoon ainoastaan tarvittavan ammattipätevyuden omaava henkilö.

Tämän laitteen käyttäjät tulee perehdyttää laitteen oikeaan ja turvalliseen käyttöön.

Kytke laite pois päältä, mikäli se vikaantuu tai toimii normaalista poiketen. Käytä laitteen huoltamiseen valmistajan valtuuttamaa huoltoliikettä sekä alkuperäisiä varaosia.

Mikäli yllä olevia ohjeita ei noudateta, saattaa laitteen turvallisuus vaarantua.

1.1 Käsikirjassa käytetyt merkinnät



Tämä kuvio kertoo tilanteesta, jossa saattaa esiintyä vaaratekijä. Annettuja ohjeita on noudatettava, jotta tapaturman vaaraa ei syntyisi.



Tämä kuvio kertoo oikeasta suoritustavasta, jolla huonon lopputuloksen, laitevaurion tai vaaran mahdollisuus vältetään.



Tämä kuvio kertoo käyttösuosituksista ja vihjeistä, joilla laitteesta saadaan paras mahdollinen hyöty.

1.2 Laitteessa käytetyt merkinnät



Tämä kuvio laitteen osassa kertoo, että osan takana on jännitteellisiä komponentteja. Tällaisen osan saa irrottaa ainoastaan henkilö, jolla on sähkölaitteiden asentamiseen ja huoltamiseen tarvittava ammattipätevyys.

1.3 Laitteen ja käsikirjan yhteenkuuluvuuden tarkistus

Laitteen arvokilvessä on laitteen sarjanumero. Mikäli laitteen ohjeet ovat kadonneet, valmistajalta tai hänen paikalliselta edustajaltaan voi tilata uudet ohjeet. Tällöin tulee ehdottomasti ilmoittaa laitteen arvokilvessä oleva sarjanumero.

2. Turvaohjeet

2.1 Turvallinen käyttö



Ennen kuin käytät laitetta ensimmäistä kertaa, lue tämä ohjekirja huolellisesti ja noudata annettuja ohjeita.

- Katkaise virta laitteesta aina kun se ei ole käytössä.
- Kostutusaltaassa oleva vesi on kuumaa. Varo polttamasta itseäsi.
- Vetolaatikkaa avattaessa runsaasti kuumaa höyryä pääsee ulos. Varo polttamasta itseäsi.
- Anna laitteen jäähtyä ennen puhdistusta.
- Laite tulee puhdistaa päivittäin. Ruoan jäännökset voivat aiheuttaa ruostumatolle teräkselle vaurioita, jotka voivat saastuttaa ruoan.
- Mikäli vesijohtovesi on kovin mineraalipitoista, se saattaa vahingoittaa laitteen rakenteita ja pintoja. Tällöin kostutusaltaassa on käytettävä tislattua vettä.



Letkupesu ja painepesurin käyttö puhdistuksessa on ehdottomasti kielletty.

Puhdista kostutusallas päivittäin ehkäistäkseen suolojen kasaantumisen. Suolakertymät voivat aiheuttaa altaassa syöpymisreaktion, jolloin allas alkaa vuotaa. Tämä voidaan estää vain päivittäisellä puhdistuksella. Vuotava kostutusallas ei kuulu takuun piiriin.



Varmista, että kostutusaltaassa on riittävästi vettä ennen kuin kytket virran päälle laitteeseen.

2.2 Turvaohjeet vikatilanteessa

Jos laite ei toimi kunnolla tai se vikaantuu, ota yhteys Metos-huoltoon. Häätötilanteessa irrota laite sähköverkosta tai katkaise virta laitteen läheisyyteen mahdollisesti asennetusta pääkatkaisijasta.

2.3 Laitteen poistaminen käytöstä

Laitteen palveltua taloudellisen elinikänsä loppuun on sen hävittämisessä noudatettava voimassa olevia paikallisia määräyksiä ja ohjeita. Ympäristölle mahdollisesti haitallisten aineiden hävittäminen ja kierrätettävien materiaalien hyödyntäminen tapahtuu parhaiten käyttämällä alan ammattityövoimaa apuna.

3. Toiminnallinen kuvaus

3.1 Yleistä

Metos Winston -lämpösäilytyslaatikoissa on elektroninen ohjausjärjestelmä, joka mahdollistaa tarkan kosteuden hallinnan ja lämpötilansäädön välillä +32 - +82°C. Laatikon sulkemisen jälkeen laite palauttaa nopeasti oikeat säilytysolosuhteet. Selkeän käyttöpaneelin ansiosta laite on helppokäyttöinen. Tuotteen sisälämpötilaa ja kammion lämpötilaa säädetään erikseen. Kostutusallas täytetään manuaalisesti.

3.2 Laitteen käyttötarkoitus

Metos Winston -lämpösäilytyslaatikot on suunniteltu ruoan korkealaatuiseen säilytykseen.

3.2.1 Muu käyttö

Laitetta saa käyttää ainoastaan suunniteltuun käyttötarkoitukseen.

3.3 Rakenne

Metos Winston -lämpösäilytyslaatikoiden rakenne on kauttaaltaan ruostumatonta terästä. Laatikot voi pinota päällekkäin.

3.4 Toimintaperiaate

Winstonin HBB-lämpösäilytyslaatikot perustuvat CVAP-teknologiaan. Kostutusaltaasta höyrystyvän veden lämpötila säätää ruoan sisälämpötilaa, toimien lämmön siirtäjänä ja aikaansaaden höyröyksen tuotteen ympärille. Siksi kosteuden haihtuminen ruoasta on hyvin vähäistä ja ruoka säilyttää luonnollisen mehukkuutensa. Eri ruoka-aineiden välillä ei tapahdu makujen siirtymistä, joten samassa laatikostossa voidaan säilyttää erilaisia ruoka-aineita. Ilman lämpötilaa säätämällä vaikutetaan ruoan pintarakenteeseen. Vaikka laatikoita avataan ja suljetaan useasti, laite kykenee palauttamaan ihanteelliset säilytysolosuhteet varsin nopeasti ilman että tuotteen laatu kärsii.

Toiminnallinen kuvaus

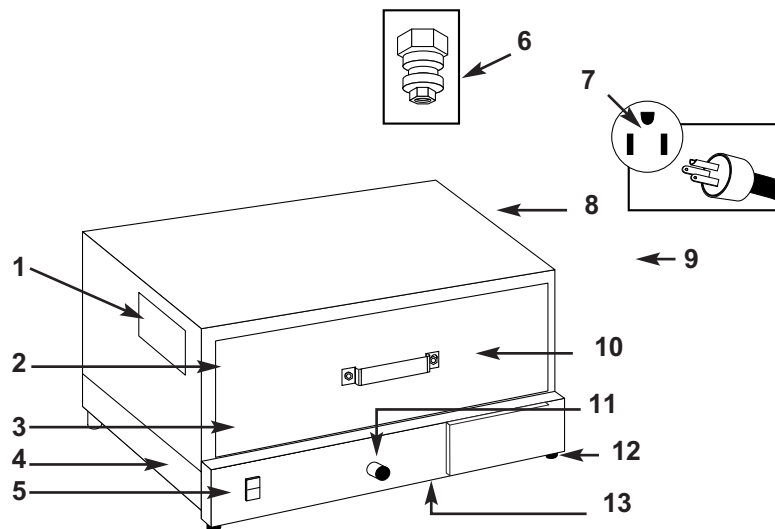
3.4.1 Elektroninen ohjausjärjestelmä

Kammion ja kostutusaltaan välistä lämpötilaeroa säädetään helppokäyttöisillä ja varmatoimuisilla näppäimillä, jotka eivät vaadi kalibrointia.

- “Food Temp” -näppäimillä voit säätää ruoan sisälämpötilan asteen tarkkuudella välille 32°...82°C
- “Food Text” -näppäimillä voit säätää ruoan pintarakenteen neliportaisesti: pehmeä, puolipehmeä, kiinteä tai rapea

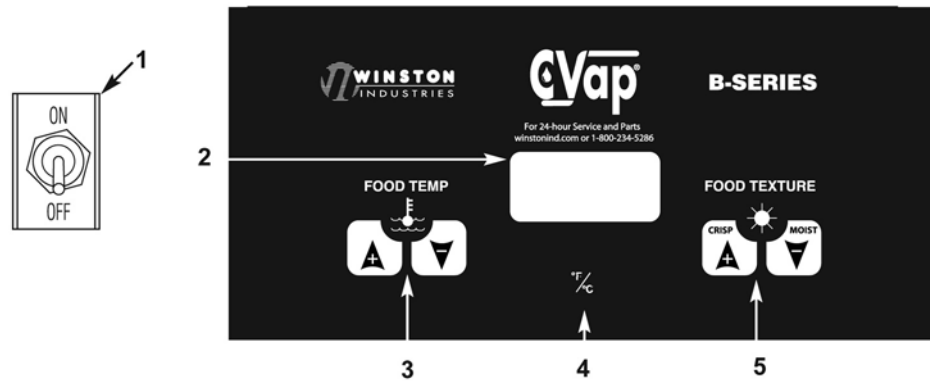
Kammion korkein mahdollinen lämpötila on 121°C.

3.5 Komponentit



1. ARVOKILPI ilmoittaa mm. laitteen mallin ja sarjanumeron
2. VETOLAATIKKO (syvyys 6 cm)
3. INFOTARRASSA on ruoan lämpötilan ja pintarakenteen säätöohjeet
4. ILMAN LÄMMITYSVASTUS (laitteen sisällä alaosassa) lämmittää kammion ilmaa ruoan kosteuden säätöön. Vastuksissa on suojuksia estämässä palovammoja.
5. VIRTAKYTKIN - virta päälle ja pois
6. VEDEN TÄYTTÖJÄRJESTELMÄ (optio) laitteen takana vasemmassa alakulmassa
7. PISTOTULPPA ja VIRTAJOHTO laitteen takana oikeassa alakulmassa
8. HUOLTOPANEELI oikealla sivulla
9. TIIVISTEET estävät tehokkaasti lämpö- ja kosteushäviötä
10. KOSTUTUSALLAS (laitteen sisällä alaosassa) tuottaa höyryä ruoan lämpötilan säätöön
11. POISTOPUTKEN TULPPA irrotetaan kostutusallasta tyhjentäessä
12. Liukumattomat KUMIJALAT, korkeus 125 mm
13. POHJALEVY - pääsy huoltotilaan

3.5.1 Käyttökytkimet ja merkkivalot



1. KÄYTTÖKYTKIN, virta päälle (ON) ja virta pois päältä (OFF)
2. DIGITAALISESSA NÄYTÖSSÄ näkyy veden lämpötila kostutusaltaassa, mikä on sama kuin tuotteen sisälämpötila. Jos painat "Food Texture" -nuolinäppäintä, näytössä näkyy kammion kokonaislämpötila viiden sekunnin ajan. Viiden sekunnin kuluttua näyttö palautuu tuotteen lämpötilaan.
3. "Food Temp" -nuolinäppäimillä ylös ▲ ja alas ▼ voit muuttaa tuotteen sisälämpötilaa = kostutusaltaan lämpötilaa. Odota viisi sekuntia muutoksen jälkeen, niin uusi arvo on muistissa.
4. Fahrenheit/Celsius (F°/C°) -näppäimellä voit muuttaa lämpötilanäytön Fahrenheitista Celsius-asteille. Paina näppäintä, kunnes näytössä on EC. Odota viisi sekuntia ja näytössä on kostutusaltaan senhetkinen lämpötila.
5. "Food Text" -nuolinäppäimillä ylös ▲ ja alas ▼ voit muuttaa kammion lämpötilaa. Näytöllä näkyy vain altaan ja kammion välinen lämpötilaero. Odota viisi sekuntia muutoksen jälkeen, niin uusi arvo on muistissa.

4. Käyttöohjeet

4.1 Ennen käyttöä

Poista laitetta ympäröivä suojamuovi huolellisesti. Pyyhi laitteen sisä- ja ulkopinnat, myös kostutusallas, puhtaaksi kostealla sienellä tai liinalla. Käytä tarvittaessa emäksistä, hyvin rasvaa irrottavaa pesuainetta. Huuhtelee pesuainejäämät huolellisesti pois puhtaalla sienellä tai liinalla.



Letkupesuu tai painepesurin käyttö on ehdottomasti kielletty.

4.2 Käyttö

1. Täytä kammiossa oleva kostutusallas lämpimällä vedellä. Veden pinnan altaassa pitää olla noin 1-1,5 cm altaan reunan alapuolella. Laitteen koosta riippuen tämä on vähintään 9 litraa. Voit lyhentää esilämmitysaikaa käyttämällä lämmintä vettä.
2. Laita virta päälle käyttökytkimestä (1).
3. Säädä ruoan sisälämpötilaa "Food Temp" -näppäimillä ja kammion lämpötilaa "Food Text" -näppäimillä. "Food Text" -näppäimillä säädetään vain lämpötilaeroa altaan ja kammion välillä. Odota viisi sekuntia koskematta näppäimiin, niin muutettu arvo jää muistiin.
4. Anna laitteen lämmitä n. 30 minuuttia ennenkuin laitat ruokia lämpösäilytykseen.
5. Laita ruoat johteille GN-astioissa.

Kammion korkein mahdollinen lämpötila on 121°C.

4.2.1 Ohjeellisia säilytyslämpötiloja

Ruokalaji	Kammion lämpötila	Ruoan sisälämpö	Kammion lämpötila
Vihannekset, keitot, kastikkeet, pataruoat	Hyvin kostea lämpö	62-66°C	+3°C
Kala, kana, liha, leivonnaiset, pasta, riisi	Kostea lämpö	60-72°C	+6°C
Uuniperuna, sormin syötävät	Puolikuiva lämpö	66°C	+12°C
Leivitetty tuotteet, pizza, ranskalaiset	Kuiva lämpö	54-60°C	+28°C

Suomessa suositeltu lämpösäilytysaika on n. 2 tuntia. Leivitettyjen tuotteiden lämpösäilytysaika voi olla lyhyempi.

Älä pidä lämpösäilytyslaatikoita tarpeettomasti auki. Jos ruoan lämpötila laskee tarjoilun aikana, nosta "Food Temp" -asetusta 5°C:lla, jotta lämpötila pysyy halutussa arvossa.

4.3 Käytön jälkeen

4.3.1 Puhdistus



Letkupesu ja painepesurin käyttö puhdistuksessa on ehdottomasti kielletty.

Kostutusallas on pidettävä puhtana! Erityisesti niillä alueilla, joiden vesijohtovesi on kovin mineraalipitoista, kalkkikeräytymiä saattaa tulla altaaseen, jolloin on syytä käyttää tarvittaessa kalkinpoistoainetta pesun yhteydessä.

Puhdista laite päivittäin:

1. Kytke laitteesta virta pois ON/OFF-kytkimestä ja anna laitteen jäähtyä.
2. Aseta tyhjä astia kostutusaltaan poistoputken alle, avaa kierrekorkki ja laske vesi pois altaasta.
3. Poista laatikot kammioista, pese ja huuhtelee ne. Kuivaa hyvin. HUOM. Varmistaaksesi, että laatikot avautuvat ja sulkeutuvat helposti, tarkista laatikoiden laakerit. Varmista, että laakerit ovat tiukasti paikoillaan, toimivat hyvin eivätkä ole kuluneet.
4. Pyyhi kostutusallas kuivaksi liinalla/sienellä. Allas on tyhjennettävä ja kuivattava päivittäin. Käytä kalkinpoistoainetta, mikäli kostutusaltaassa on kalkkikeräytymiä.



5. Puhdista kostutusaltaan tyhjennysaukko sopivalla työkalulla (ks. seuraava kuva). Ole varovainen, jotta et vahingoita poistoputkeen johtavaa muoviputkea. Jos käytät putkenpuhdistinta, taivuta puhdistimen alaosa sisäänpäin, jotta metallilangan terävä reuna ei tule puhdistimesta esille. HUOM. Jos muoviputki vahingoittuu, vettä voi vuotaa laitteen sisälle.



6. Tarkasta lämmitysvastukset (jos näkyvissä). Vastukset ovat ruostumatonta terästä. Jos puhdistus on tarpeen, poista ensin ruokajäämät nailonharjalla ja jatka puhdistusta käyttämällä naarmuttamatonta hankaussientä ja emäksistä pesuainetta. ÄLÄ KÄYTÄ teräsharjaa, kaapimia tai klooripohjaisia pesuaineita. Huuhtelee useita kertoja puhtaalla vedellä ja pyyhi kuivaksi.
7. Pyyhi kammion sisäpinnat mahdollisista roiskeista. Käytä emäksistä, hyvin rasvaa irrottavaa pesuainetta. Huuhtelee sienellä, kuivaa ja aseta osat paikoilleen.
8. Tarkista poistoputken O-rengas. Sulje kostutusaltaan poistovesiputken kierrekorkki ja täytä allas vedellä.
9. Pyyhi lopuksi laitteen ulkopinnat.

5. Asennus

5.1 Sähköliitäntä

Laitte toimitetaan virtajohdolla ja pistotulpalla varustettuna.

Muut liitäntätiedot "Tekniset tiedot" -taulukossa tämän käsikirjan lopussa.

5.2 Ilmastointi

Varmista laitteen ilmastointi. Laitteen ja ympäröivien kalusteiden väliin on jätettävä vähintään 50 mm tilaa riittävän ilmankierron varmistamiseksi. Laitte on asennettava laitteen mukana toimitettavien jalkojen päälle palamattomalle alustalle.

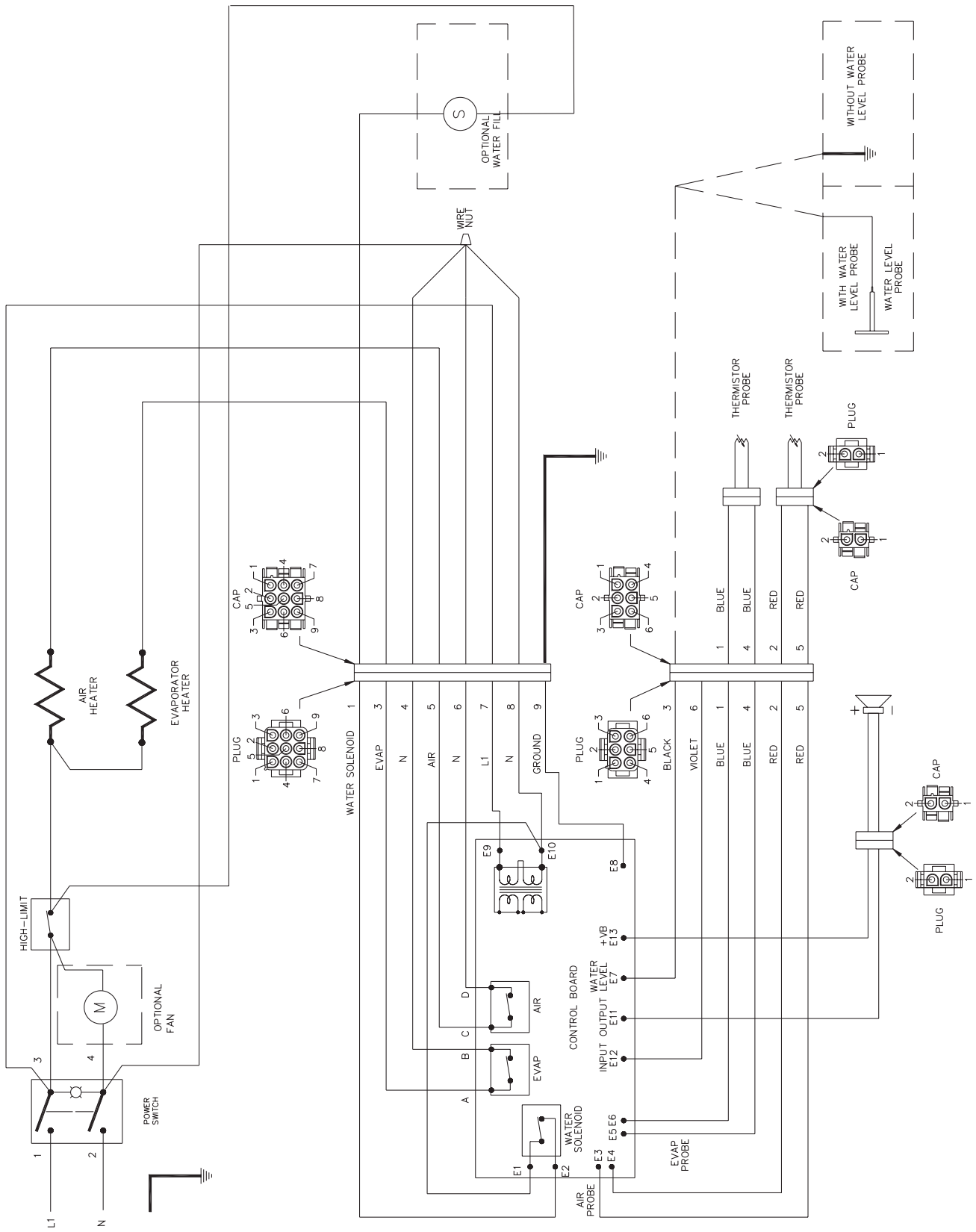
Laitetta ei tarvitse asentaa liesituulettimen alle.

6. Vianetsintä

ONGELMA	MAHDOLLINEN SYY	TOIMENPIDE
Näyttö on pimeä	Sulake palanut/sulakeautomaatti lauennut	Vaihda/kutsu huolto
	Pistoke huonosti kiinni pistorasiassa	Kiinnitä pistoke kunnolla
	Viallinen virtajohto	Kutsu huolto
	Viallinen käyttökytkin	Kutsu huolto
Näytön lukemat epä-johdonmukaisia	Ohjauksyksikkö viallinen	Kutsu huolto
Vuotava vesi	Poistoputken tulppa tai O-rengas puuttuu tai viallinen	Kutsu huolto
	Vetolaatikon tiiviste viallinen	Kutsu huolto
Ruoka kuivuu	Kostutusallas tyhjä	Täytä allas
	Kostutusaltaan lämpötila liian matala	Säädä oikein
	Ilman lämpötila liian korkea	Säädä oikein
	Vetolaatikon tiiviste viallinen	Kutsu huolto
Ruoan liian kostea	Kostutusaltaan lämpötila liian korkea	Säädä oikein
	Ilman lämpötila liian matala	Säädä oikein
Ruoka ei tarpeeksi kuumaa	Kostutusaltaan lämpötila liian matala	Säädä oikein
	Ilman lämpötila liian matala	Säädä oikein
	Vetolaatikon tiiviste viallinen	Kutsu huolto
	Laitteessa ruoka- tai kalkkikertymiä	Puhdista
Ruoka liian kuumaa	Kostutusaltaan lämpötila liian korkea	Säädä oikein
	Ilman lämpötila liian korkea	Säädä oikein

8. Tekniset tiedot

Virtapiirikaavio



Määre	Tyyppi	Arvo
Mitat LxSxK	D1	629x782x399 mm
Mitat LxSxK	D2	629x782x648 mm
Mitat LxSxK	5D2	629x782x648 mm
Mitat LxSxK	5N2	422x724x648 mm
Paino	D1	39 kg
Paino	D2	52 kg
Paino	5D2	52 kg
Paino	5N2	46 kg
Kapasiteetti	D1	1xGN 1/1-150
Kapasiteetti	D2	2xGN 1/1-150
Kapasiteetti	5D2	2xGN 1/1-150
Kapasiteetti	5N2	2xGN 1/1-150
Sähköliitäntä	D1	230V1~1,44 kW 10A
Sähköliitäntä	D2	230V1~1,44 kW 10A
Sähköliitäntä	5D2	230V1~1,6 kW 10A
Sähköliitäntä	5N2	230V1~1,6 kW 10A
Materiaali		Ruostumaton teräs

=WINSTON

D1=HBB0D1, D2=HBB0D2, 5D2=HBB5D2, 5N2=HBB5N2



Jäteastia, jonka päälle on merkitty rasti, tarkoittaa, että Euroopan unionin alueella tuote on toimitettava erilliseen keräyspisteeseen, kun tuote on käytetty loppuun.

Tämä koskee sekä laitetta että tällä symbolilla merkittyjä lisälaitteita. Näitä tuotteita ei saa heittää lajittelemattoman yhdyskuntajätteen joukkoon.

