

Yleiskone Metos SP-A80HI 400V3~ lisälaiteliittimellä

Lattiamallinen 80 litran yleiskone. Varustettu lisälaiteliittimellä

- 4 -nopeuksinen moottori
- sähköinen kulhon nosto/lasku
- kääntyvä turvasuojus ruostumatonta terästä
- runko polttomaalattua terästä
- ajastin
- hätä-seis -painike Vakiovarusteet (sisältyvät tarjottuun hintaan)
- kulho 80 L ruostumatonta terästä
- alumiininen taikinakoukku
- alumiininen vispilä
- alumiininen mela
- kulhovaunu Lisävarusteet (eivät sisälly tarjottuun hintaan)
- lihamyly
- vihannesleikkuri



Yleiskone Metos SP-A80HI 400V3~ lisälaiteliittimellä

Tuotteen kapasiteetti	80 litraa
Tuotteen leveys mm	789
Tuotteen syvyys mm	1088
Tuotteen korkeus mm	1559
Pakkauksen tilavuus	1,327
Tilavuuden yksikkö	m ³
Pakkauksen tilavuus	1,327 m ³
Pakkauksen leveys	79
Pakkauksen syvyys	107
Pakkauksen korkeus	157
Pakkausmitan yksikkö	cm
Pakkauksen mitat (LxSxK)	79x107x157 cm
Nettopaino	455
Nettopaino	455 kg
Bruttopaino	480
Pakkauksen paino	480 kg
Painon yksikkö	kg
Liitäntäteho kW	2,24
Sulakkeen koko A	16
Liitäntäjännite V	400
Vaiheiden määrä	3PE
Taajuus Hz	50
IP-luokitus	54
Sähköliitännän valmius	Puolikiinteä
Sähköliitännän korkeus mm	600
Äänenpainetaso dB	70
Tehoalue kW	2,235
Kulhon siirtotapa	elektroninen
Lisälaiteliitäntä	Kyllä

Yleiskone Metos SP-A80HI 400V3~ lisälaiteliittimellä

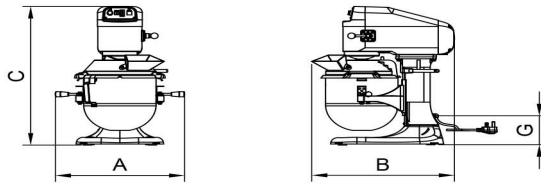
Ajastin

Kyllä

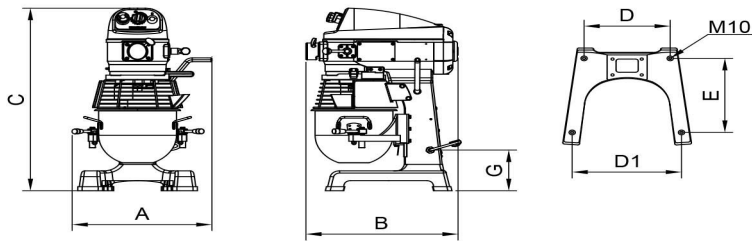


METOS SPAR

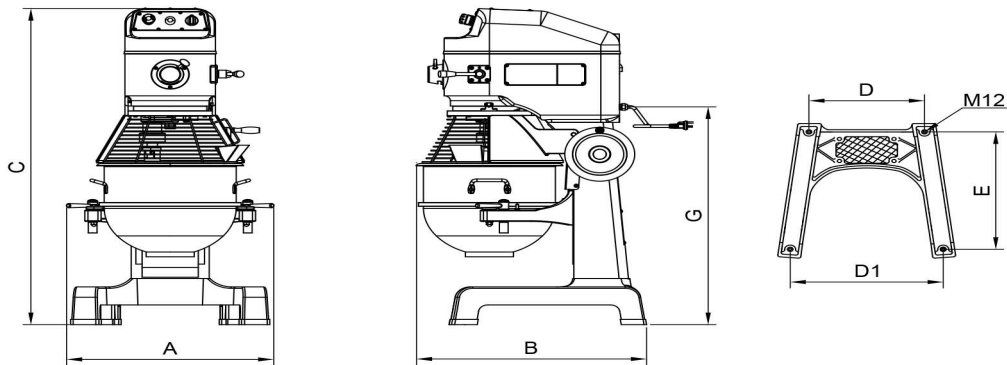
SP502/SP800



SP-100/SP-200



SP-30 - SP80



Metos	A	B	C	D	D1	E	G
SP-502A-B	392	388	434	140	136	250	60
SP-800A-B	414	455	580	192	208	282	121
SP-100A	448	490	765	236	301	346	170
SP-200A	550	515	871	242	341	353	217
SP-30HA	650	667	1172	390	496	560	783
SP-40HA	665	738	1315	410	545	575	907
SP-60HA	775	770	1308	410	545	575	899
SP-A80HI	788	1088	1559	440	665	804	1171
SP-B80HI	788	1088	1559	440	665	804	1171