

Mikser Gulvmodell M/Uttak Metos Spar Sp-A80Hi 400V

Gulvmodell med 80 liters kjele. Med kraftuttak

- kuplingdrevet motor med 4 gir
- elektrisk hev- og senkbar kjele
- vendbar sikkerhetsskjerm av rfr stål
- brennlakkert stålkonstruksjon
- timer
- nødstopp -bryter Standard tilbehør (inkludert i den tilbudte prisen)
- rustfritt stål kjele 80 ltr
- aluminium eltekrok
- aluminium visp
- aluminium spade
- bollevogn Ekstra tilbehør (debiteres separat)
- kjøttkvern
- grønnsakskutter



Mikser Gulvmodell M/Uttak Metos Spar Sp-A80Hi 400V

Produktkapasitet	80 liter
Bredde mm	789
Dyp mm	1088
Høyde mm	1559
Pakkevolum inkl. emballasje	1,327
Volumenhet	m ³
Pakkevolum	1,327 m ³
Lengde på forpakning	79
Bredde på forpakning	107
Høyde på forpakning	157
Forpakkingsstørrelse	cm
Transport mål (LxDxH)	79x107x157 cm
Netto vekt	455
Net weight with unit	455 kg
Bruttovekt	480
Vekt inkl. emballasje	480 kg
Vektenhet	kg
Tilkoblingseffekt kW	2,24
Sikringsstørrelse A	16
Spenning V	400
Antall faser	3PE
Frekvens Hz	50
Beskyttelsesgrad (IP)	54
Type elektrisk tilkobling	Fleksibel
Elektrisk tilkobl. høyde mm	600
Støynivå dB	70
Tilkoblingseffekt kW	2,235
Kjelebytte	elektronisk
Uttak for hjelpeapparater	Ja

Mikser Gulvmodell M/Uttak Metos Spar Sp-A80Hi 400V

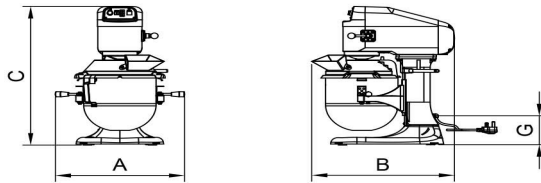
Timer

Ja

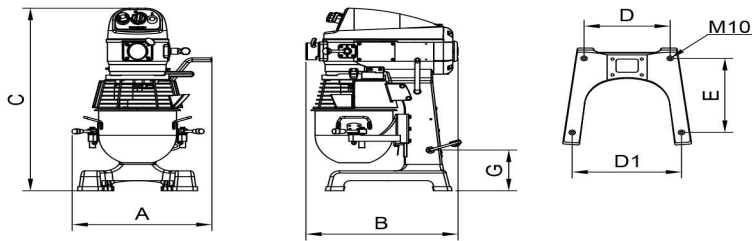


METOS SPAR

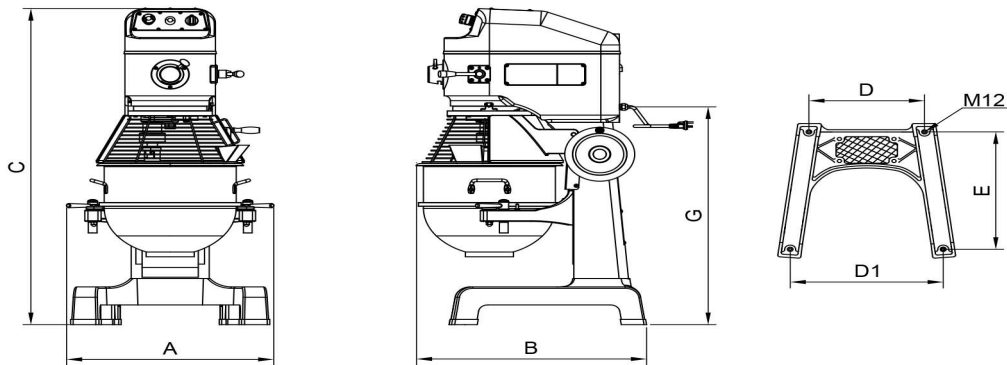
SP502/SP800



SP-100/SP-200



SP-30 - SP80



Metos	A	B	C	D	D1	E	G
SP-502A-B	392	388	434	140	136	250	60
SP-800A-B	414	455	580	192	208	282	121
SP-100A	448	490	765	236	301	346	170
SP-200A	550	515	871	242	341	353	217
SP-30HA	650	667	1172	390	496	560	783
SP-40HA	665	738	1315	410	545	575	907
SP-60HA	775	770	1308	410	545	575	899
SP-A80HI	788	1088	1559	440	665	804	1171
SP-B80HI	788	1088	1559	440	665	804	1171