

metos

INDUKTIOPARILA

FLEX

Mallit: 3.5, 5, 10

Asennus- ja käyttöohjeet

Käännös valmistajan englanninkielisestä ohjeesta



rev 01 03/18
(31.7.2018)

4231332, 4231334, 4231336

LUE TÄMÄ KÄYTTÖOHJE

▲ Varoitus

Lue tämä käyttöohje huolellisesti ennen laitteen asennusta, käyttöä tai huoltoa. Tämän ohjekirjan ohjeiden noudattamatta jättäminen voi aiheuttaa omaisuusvahinkoja, loukkaantumisia tai kuoleman.

Säilytä tämä käsikirja laitteen läheisyydessä.

Tämä käsikirja on tarkoitettu keittiökonsulteille, kalusteiden suunnittelijoille, valmistajille, asentajille sekä laitteen omistajille ja käyttäjille.

Omistajat, konsultit, valmistajat ja suunnittelijat:

Jotta laite toimisi turvallisesti ja normaalisti, sinun on luettava ja ymmärrettävä kaikki erityiset ja kriittiset vaatimukset (kuten sijainti, ilmanvaihto, etäisyydet) suunniteltaessa laitteen sijaintia ja / tai sähköliitettä.

Asentajat, käyttäjät ja henkilökunta:

Oman ja muiden turvallisuuden vuoksi sinun on noudatettava kaikkia turvallisuusohjeita laitteen asennuksen, käytön ja huollon aikana.

Jos tarvitset teknistä apua, ota yhteyttä valtuutettuun huoltoliikkeeseen tai jälleenmyyjään.

Mainitse aina laitteen malli ja sarjanumero kun soitat.

Tehtaan valtuuttama huoltoliike ja yhteystiedot

Laitteen jälleenmyyjä ja yhteystiedot

Mallinumero

Sarjanumero

Asennuspäivämäärä

VALMISTAJA

INDUCS

BAHNHOFSTRASSE 25 CH-9100 HERISAU / AR SWITZERLAND

+41-(0)71 350 05 88

WWW.INDUCS.COM

TÄSTÄ KÄYTTÖOHJEESTA

Tämän käyttöohjeen kansilehdellä ilmoitettuja induktiolaitteita kutsutaan tässä käyttöohjeessa **laitteeksi tai induktiolaitteeksi**

Tässä käyttöohjeessa käytetään pistettä (.) desimaalierottimena.

Alkuperäiset mitat ovat metrisiä.

Kaikki mallit, lisävarusteet ja tarvikkeet eivät ole saatavilla kaikissa maissa. Kysy laitteesi toimittajalta tuotteiden saatavuudesta.

VASTAANOTTOTARKISTUS

Tarkasta laite huolellisesti toimituksen jälkeen. Ilmoita välittömästi kuljetusliikkeelle kuljetuksen aikana tapahtuneista vahingoista ja pyydä kirjallista tarkastusraporttia.

Säästä laitteen alkuperäispakkaus.

SÄÄTÄ PAKKAUSLUETTELO

Lähetykseen liitetty pakkausluettelo sisältää yksityiskohtaiset tiedot kaikista osista. Pidä pakkausluettelo viitteenä.

Turvallisuus

MÄÄRITELMÄT

VAARA

Ilmaisee vaarallisen tilanteen, joka voi johtaa kuolemaan tai vakavaan vammaan, ellei sitä vältetä. Tämä pätee äärimmäisiin tilanteisiin.

Varoitus

Ilmaisee vaarallisen tilanteen, joka voi aiheuttaa kuoleman tai vakavan vamman, ellei sitä vältetä.

Varoitus

Ilmaisee vaarallisen tilanteen, joka voi johtaa lievään tai kohtalaiseen vammaan, ellei sitä vältetä.

Huomautus

Ilmaisee tärkeitä tietoja, ja sitä käytetään tilanteissa, jotka eivät liity fyysisiin vammoihin. Esimerkiksi omaisuusvahinkoja koskevat viestit.

HUOM.: Ilmaisee hyödyllistä lisätietoa suorittamastasi toimenpiteestä.

TURVAMERKINNÄT JA VAROITUKSET LAITTEESSA

	Tämä symboli varoittaa sinulle vaarallisesta tilanteesta, joka VOI tai SAATTAA aiheuttaa vakavaa ruumiillista vahinkoa tai kuolemaa. Ole varovainen ja seuraa asiaa koskevia turvallisuusohjeita.
	VAARA - KORKEA JÄNNITE Tämä symboli ilmoittaa vaarallisesta sähköjännitteestä - sähköiskun vaara!
	Sähkömagneettinen kenttä Tämä symboli varoittaa ei-ionisoivasta sähkömagneettisesta säteilystä.
	Potentiaalintasaus Tämä symboli osoittaa liitintä joka tulee kytkeä potentiaalintasaustasausjärjestelmään.
 Varoitus  PALON TAI SÄHKÖISKUN VAARA! ÄLÄ AVAA! Laitteessa ei ole käyttäjän huollettavia osia. Ota aina yhteys valtuutettuun huoltoon jos laite vikaantuu.	
 VAARA	
Katkaise aina laitteen virransyöttö irrottamalla se sähköverkosta ennen avaamista.	
CAUTION  ATTENTION DISCONNECT FROM SUPPLY CIRCUIT BEFORE OPENING COUPER L'ALIMENTATION ELECTRIQUE AVANT D'OUVRIR DESCONECTAR DEL CIRCUITO DE SUMINISTRO ANTES DE ABRIR Αποσυνδέστε από τον καλωδιακό εξοπλισμό πριν ανοίξετε إفصل الجهاز عن الدائرة الكهربائية قبل الفتح.	

MÄÄRITELMÄT**⚠ VAARA**

Turvaohjeiden huomiotta jättäminen voi aiheuttaa haittaa henkilöille ympäristölle ja laitteille. Valmistaja ja / tai valtuutettu edustaja eivät vastaa vahingoista tai henkilövahingoista, joita aiheutuu turvallisuusohjeiden noudattamatta jättämisestä. Turvaohjeiden huomiotta jättämiseen liittyvät riskit sisältävät muun muassa:

- Sähköiskun aiheuttama kuolema tai vahinko.
- Palovamma, joka aiheutuu kosketuksesta kuumen keittotason, astian, öljyn ja rasvan kanssa.
- Laitteiden vaurioituminen soveltumattomien keittoastioiden käytöstä.

⚠ VAARA

Älä asenna tai käytä sellaisia laitteita ja / tai lisävarusteita, joita on käytetty väärin, laiminlyöty, vaurioituneita tai muunneltuja alkuperäisen valmistajan määritelmistä.

⚠ VAARA

Ota yhteyttä valmistajaan, jos aiot tehdä muutoksia laitteeseen. Käytä turvallisuusyistä aina alkuperäisiä osia ja lisävarusteita, jotka valmistaja tai valtuutettu edustaja on hyväksynyt. Katso laitteesi takuuasiakirjat.

⚠ VAARA

Käytä aina laitteen huoltamiseen valmistajan valtuuttamaa huoltoliikettä sekä alkuperäisiä varaosia.

Valmistaja ei ota mitään vastuuta laitteesta, jota on asennettu väärin tai jota on säädetty, käytetty, ylläpidetty tai huollettu ohjeiden tai kansainvälisten ja kansallisten määräyksien vastaisesti tai jota on muutettu tai korjattu luvottomilla osilla tai valtuuttamattomilla huoltoedustajilla.

⚠ VAARA

Laitteen virheellinen asennus, säätö, muuttaminen, huolto tai kunnossapito tai vahingoittuneen laitteen asennus ja voi aiheuttaa onnettomuuden joka voi johtaa LAITE- TAI HENKILÖVAHINKOON JA JOPA KUOLEMAAN ja mitätöidä takuun.

⚠ VAARA

Kaikki liitännät ja laitteet on ylläpidettävä paikallisten ja kansallisten säännösten mukaisesti.

⚠ Varoitus

Älä säilytä tai käytä bensiiniä tai muita syttyviä höyryjä tai nesteitä tämän tai muun laitteen läheisyydessä. Älä koskaan käytä puhdistukseen syttyvään aineeseen liotettuja liinoja tai syttyviä puhdistusaineita.

⚠ Varoitus

Henkilöt (mukaan lukien lapset), joiden fyysiset tai psyykkiset valmiudet tai tietotaito eivät ole riittävät eivät tule käyttää laitetta ilman turvallisuudesta vastaavan henkilön valvontaa. Lapsia on valvottava, etteivät pääse leikkimään laitteella

⚠ Warning

This product contains chemical known to the State of California to cause cancer and/or birth defects or other reproductive harm. Operation, installation, and servicing of this product could expose you to airborne particles of glass-wool or ceramic fibers, crystalline silica, and/or carbon monoxide. Inhalation of airborne particles of glass-wool or ceramic fibers is known to the State of California to cause cancer. Inhalation of carbon monoxide is known to the State of California to cause birth defects or other reproductive harm.

⚠ Varoitus

Tämän laitteen asennus on suoritettava valmistajan antamien ohjeiden mukaisesti paikallisia ohjeita ja määräyksiä noudattaen. Laitteen saa liittää sähkö- ja vesiverkostoon ainoastaan tarvittavan ammattipätevyyden omaava henkilö.

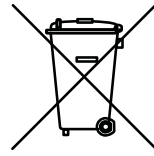
Huomautus

Tätä laitetta ei ole hyväksytty tai valtuutettu kotikäyttöön, se on tarkoitettu ainoastaan ammattikäyttöön. Valmistaja ja / tai valtuutettu edustaja ei tarjoa mitään huoltoa, takuuta, ylläpitoa tai muuta tukea kuin kaupallisissa sovelluksissa.

Huom.

Takuu ei kata tässä käyttöohjeessa esitettyjä tavanomaisia säätöjä ja huoltotoimenpiteitä.

HUOM.: Oikea asennus, huolto ja kunnossapito ovat välttämättömiä laitteen suorituskyvyn ja häiriöttömän toiminnan kannalta.

TÄMÄN TUOTTEEN OIKEA HÄVITTÄMINEN

Tämä tuotteessa oleva merkintä osoittaa, että tuotetta ei saa hävittää kotitalousjätteenä tai tavanomaisena kaupallisena jätteenä. Sen sijaan se on luovutettava sähkö- ja elektroniikkalaitteiden kierrätykseen sovellettavaan keräyspisteeseen. Varmistamalla, että tämä tuote hävitetään asianmukaisesti, voit auttaa estämään mahdolliset haitalliset vaikutukset ympäristöön tai ihmisten terveyteen.

Lisätietoja tuotteen kierrätyksestä saat paikalliselta viranomaisilta tai jätehuoltopalvelulta.

⚠ VAARA

Hävittäväksi lähetetyt induktiolaitteet voi palautua käyttöön mutta niiden käyttöä on vältettävä.

HUOM.: Laite on rakennettu yleisistä sähköisistä, sähkömekaanisista ja elektronisista osista. Laite ei sisällä paristoja.

HUOM.: Laitteen omistaja ja käyttäjä ovat vastuussa laitteen asianmukaisesta ja turvallisesta hävittämisestä.

TÄRKEÄÄ

Lisää turvaohjeita esiintyy aiheellisissa kohdissa tässä käyttöohjeessa

Sisällysluettelo

Turvallisuus

Määritelmät.....	4
Turvamerkinnot ja varoitukset laitteessa.....	4
Määritelmät.....	5
Tämän tuotteen oikea hävittäminen.....	6

Sisällysluettelo

Kappale 1

Yleistä

Tuotteen kuvaus.....	10
Laite.....	10
Vaatimustenmukaisuus.....	10
Arvokilven sijainti.....	10
Mallinumero.....	10
Sarjamumero.....	10

Kappale 2

Asennus

ASENNUSTURVALLISUUS.....	11
ASENNUSTURVALLISUUS - TURVAVÄLIT JA ILMASTOINTI.....	11
ASENNUSTURVALLISUUS - SÄHKÖ.....	12
Henkilökohtainen suojaus.....	13
Tekniset tiedot.....	14
Mitat: Parila FLEX 3.5, FLEX 5.....	14
Mitat: Parila FLEX 10.....	15
Asennusvälit.....	16
Sähköliitäntä.....	16
Virransyöttökaapeli.....	16
Käyttöolosuhteet.....	17
Painot.....	17
Asennusohjeet.....	18
Induktiolaitteen sijoitus.....	18
Ilmanvaihtovaatimukset.....	18
Laitteen vaaitseminen.....	18
Jalkojen säätö.....	19
Käyttöönotto.....	19
Toimintatesti.....	19

Kappale 3

Käyttö

Käyttöturvallisuus - yleistä.....	20
Käyttöturvallisuus - Henkilökohtainen turvallisuus.....	20
Tärkeitä sääntöjä - Käyttö ja ylläpito.....	22

	Näyttö ja ohjauspaneeli	23
	Ohjaus	24
	Laitteen päälle kytkeminen	24
	LED-RENGAS	24
	Lämpötilan asetus.....	24
	Ajastimen asetus	24
	Laitteen sammuttaminen	24
	Käytöstä poisto	25
	Huomioita	26
	Kun laitetta ei käytetä.....	26
	Lyhyt lämpenemisaika.....	26
Kappale 4		
Ylläpito		
	Turvallisuus ylläpidon aikana.....	27
	Sähköiskun vaara	27
	Turvallisuus ylläpidon aikana - puhdistus	28
	Henkilökohtainen turvallisuus	29
	Päivittäinen puhdistus ja ylläpito.....	30
	Laitteen ruostumaton ulkokuori.....	30
	Rasvakaukalo	30
	Parilalevyn puhdistus	30
	Viikoittainen puhdistus ja ylläpito	31
	Tuloilman suodatin.....	31
	Vuosittainen ylläpito	31
Kappale 5		
Vianetsintä		
	Vaarallinen sähköjännite	32
	Yleisiä ongelmia	32
	Oireet	32
	Onnettomuuksien tai toimintahäiriöiden vaarat.....	32
	Vianetsintä ilman virhekoodia	33
	Vianetsintä - Virhekoodi	34

Kappale 1

Yleistä

Tuotteen kuvaus

Vahvan rakenteen ansiosta induktiolaitteet ovat kompaktit ja tehokkaat ja varustettu RTCSmp®-järjestelmällä (Realtime Temperature Control System, reaaliaikainen lämpötilan säätöjärjestelmä).

RTCSmp®-järjestelmä valvoo jatkuvasti sähkönsyöttöä, keittoalueen lämpötilaa sekä komponenttien, kuten induktiokelan, lämpötilaa. Tämä valvontajärjestelmä takaa tehokkaimman energiansiirron sekä maksimoi turvallisuuden:

- Kun vika ilmenee, integroitu vianmääritysjärjestelmä ilmoittaa toimintahäiriöstä.

Laite

RTCSmp®-induktiolaitteet on suunniteltu kompakteiksi laitteiksi käytettäväksi pöydällä.

Patentoidut¹ RTCSmp® induktioliedet on suunniteltu monenlaisten aterioiden valmistukseen.

Monenlainen käyttö on mahdollista, koska:

- Välitön energiansiirto induktiokelasta paistoparilan pintaan mahdollistaa nopean käynnistysajan.
- Lämpö jakautuu tasaisesti paistoparilan kulumasta kulmaan
- Paistoparila ohjataan usealla anturilla mikä takaa nopea lämpötilan palautumisen.
- Paistoparila on pinnoitettu kiillotetulla HPCR-INOX -kerroksella, joka kestää hankausta, korroosiota ja lämpöä. Tämä ominaisuus vahvistaa paistotasoa ja minimoi puhdistusajan.

¹ Europatent EP 0858722, Swiss Patent 695817, US Patent 7183525 B2

Vaatimustenmukaisuus



- **CE mallit** ovat uusimpien eurooppalaisten normien mukaisia:

- EN 55014-1
- EN 55014-2
- EN 60529
- EN 62233 (EMC/EMV)
- EN 60335-1
- EN 60335-2-36
- EN 61000-3-11
- EN 61000-3-12

Arvokilven sijainti

Arvokilpi sijaitsee laitteen pohjapaneelissa. Siitä ilmenee laitteen malli, sarjanumero ja sähköiset tiedot.

Mallinumero

Laitteen mallinumero löytyy arvokilvestä. Tämä käsikirja kattaa vain tämän käyttöohjeen etukannessa mainitut mallit.

MALLINUMERON LUKEMINEN

FLEX Griddle	Parila
3.5 / 5 / 10	Kokonaisteho kW HUOM: 10 kW on kaksoisparila

Sarjamumero

Laitteen sarjanumero löytyy arvokilvestä

Kappale 2

Asennus

ASENNUSTURVALLISUUS

⚠ VAARA

Laitteen saa asentaa ainoastaan tarvittavan ammattipätevyuden omaava henkilö.

Urakoitsija vastaa kaikkien ohjeiden tulkin-
nasta ja asennuksen suorittamisesta kaikkien
sovellettavien kansallisten ja paikallisten
määräysten mukaisesti.

Laitteen varoitusmerkintöjä ja arvokilpeä on
ehdottomasti noudatettava.

⚠ Varoitus

Tämä laite on tarkoitettu ainoastaan sisäkäyt-
töön. Älä asenna tai käytä laitetta ulkotiloissa.

⚠ Varoitus

Varmista, että asennusalue kestää laitteen
ja elintarvikkeiden yhteispainoa. Laitteen on
oltava suorassa.

⚠ Varoitus

Konsulttien, valmistajien ja suunnittelijoiden
on konsultoitava työtason toimittajaa suun-
niteltaessa sopivaa tukirakennetta ja turva-
välejä asennukselle.

Huomautus

Induktiolaitteen takuu raukeaa jos se on
asennettu väärin.

ASENNUSTURVALLISUUS - TURVAVÄLIT JA ILMASTOINTI

⚠ VAARA

Tulipalon, sähköiskun tai laitevaurion vaara!

Kaikkia turvavälejä on noudatettava. Ilman-
vaihtoaukkoja ei saa peittää.

⚠ Varoitus

Laitetta saa käyttää vain ilmanvaihtokuvun
alla kansallisten ja paikallisten määräysten
mukaisesti. Poikkeuksia voidaan soveltaa.

Huomautus

**Käyttöympäristön lämpötila EI SAA nous-
ta yli 40°C [104°F].**

**Jos ilmanvaihto ei ole riittävä, laite voi yli-
kuumentua jolloin se saattaa pienentää
tehoa tai sammuttaa itsensä.**

HUOM.: Jätä aina tarpeeksi tilaa ylläpitoon ja
huoltoon laitteen ympärille.

ASENNUSTURVALLISUUS - SÄHKÖ

VAARA

Laitteen saa liittää sähköverkkoon ainoastaan tarvittavan ammattipätevyuden omaava henkilö valmistajan antamien ohjeiden mukaisesti paikallisia ohjeita ja määräyksiä noudattaen.

Varoitus

Laitteeseen suoraan kiinnitettyjä merkintöjä ja varoitustarroja on aina noudatettava ja pidettävä täysin luettavissa.

Varoitus

Tämä laite on sijoitettava siten, että pistokkeeseen pääse käsiksi ellei sähkönsyöttö on varustettu pääkatkaisijalla tai erotuskytkimellä.

Varoitus

CE merkityt Induktiolatteet: Jos käytetään vikavirtasuojaa on sen oltava tyyppiä B tai B+ 30 mA.

Huomio

Tarkista ennen kytkemistä, että laitteen arvokilvessä mainittu liitäntäjännite vastaa asennuspaikan jännitettä. Väärä jännite vahingoittaa laitetta. Virtalähteen on oltava vakaa.

Huomio

Tarkista aina sähkö tiedot laitteen arvokilvestä. Ota yhteyttä valmistajaan tai valtuutettuun edustajaan jos arvokilven tiedot ei vastaa tämän käyttöohjeen tietoja.

Huomio

Kaikki kaapelit tulee reitittää ja suojata eikä niitä saa pingottaa.

HENKILÖKOHTAINEN SUOJAUS

⚠ VAARA

Kaikkien laitteiden liitännät (kaasu, sähkö, vesi ja höyry) on oltava pois päältä ja lukittuna kaikissa laitteissa kansallisten / alueellisten ohjeiden mukaisesti sekä yhtiön hyväksymien käytäntöjen mukaisesti asennuksen, huollon ja ylläpidon aikana. Anna aina laitteen jäähtyä.

⚠ VAARA

Käytä asianmukaisia turvalaitteita asennuksen, ylläpidon ja huollon aikana.

⚠ VAARA

Älä koskaan seiso tai istu laitteen päällä tai nojaa siihen! Laite ei ole suunniteltu kestäväksi aikuisen painoa ja se voi romahtaa tai kaatua, jos sitä käytetään väärin yllä mainitulla tavalla.

⚠ VAARA

Henkilöt joille on asennettu sydämen tahdistin, tulee ottaa yhteys hoitavaan lääkäriinsä ennen käytön aloittamista. Laitteen sähkömagneettinen kenttä saattaa aiheuttaa häiriöitä tahdistimeen.

⚠ VAARA

Älä käytä laitetta jos sähköjohto on vaurioitunut tai kulunut. Kutsu välittömästi huolto vaihtamaan sähköjohtoa.

⚠ Varoitus

Laitteeseen suoraan kiinnitettyjä merkintöjä ja varoitusarroja on aina noudatettava ja pidettävä täysin luettavissa.

⚠ Varoitus

Korkeita lämpötiloja, palovamman vaara. Paistoalueen lähellä olevat pinnat mukaan lukien sivupaneelit kuumenevat käytön aikana. Niihin koskeminen voi aiheuttaa palovamman. Ole äärimmäisen varovainen ja vältä koskemasta kuumia pintoja tai kuumaa rasvaa. Käytä henkilökohtaisia suojavarusteita.

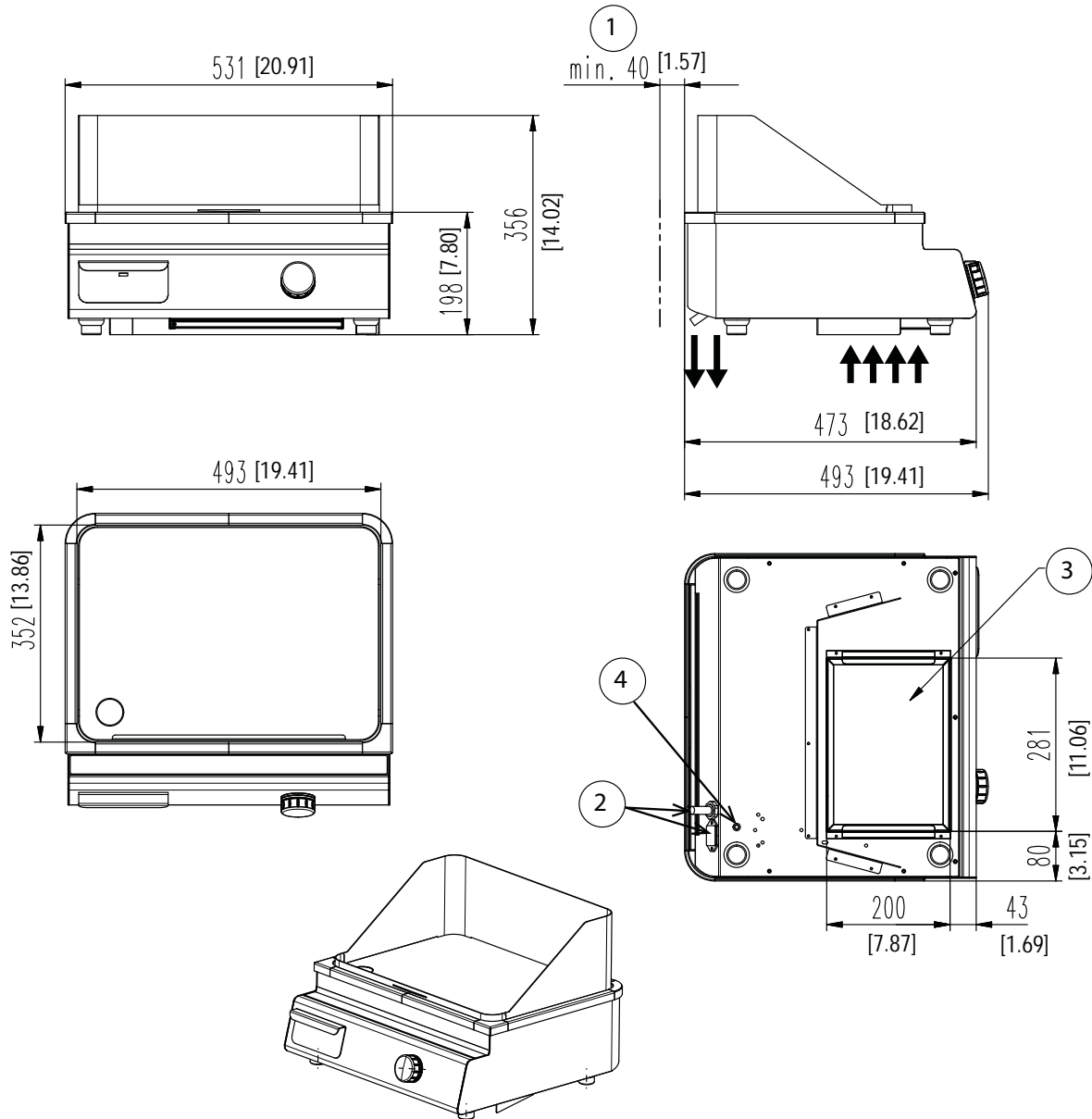
⚠ Varoitus


Ole varovainen kaikkien metallipintojen reunojen käsittelyssä.

Tekniset tiedot

MITAT: Parila FLEX 3.5, FLEX 5

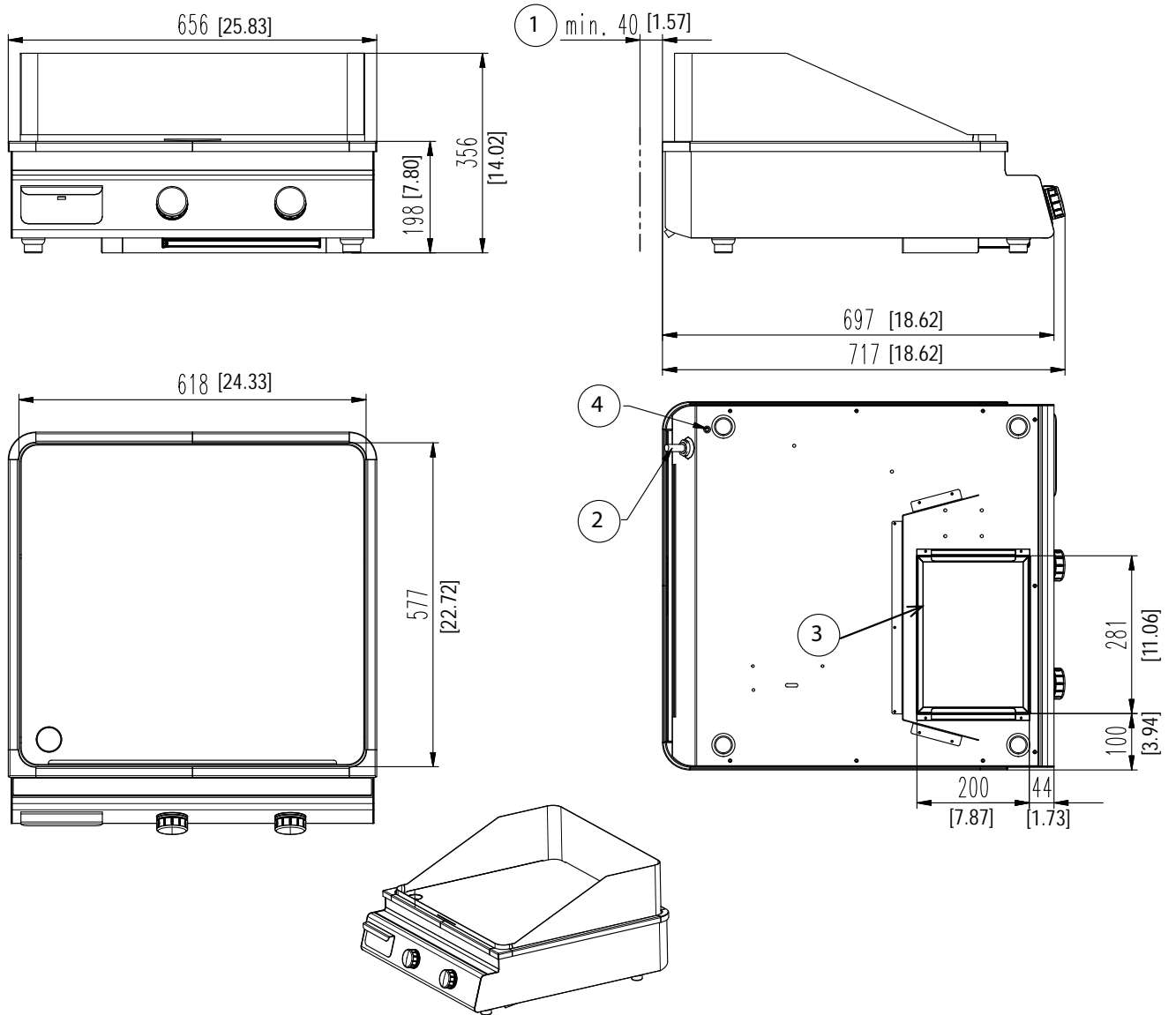
Mitat millimetreinä ja [tuumina].




➔	Osoittaa ilmavirran suunnan
1	Etäisyys seinään tai muuhun esteeseen, minimi = 40mm [1.57"]
2	Virtakaapeliliitäntä
3	Ilmanottosuodatin
4	Potentiaalintasauksen liitäntä  (EN60335)

MITAT: PARILA FLEX 10

Mitat millimetreinä ja [tuumina].



➔	Osoittaa ilmavirran suunnan
1	Etäisyys seinään tai muuhun esteeseen, minimi = 40mm [1.57"]
2	Virtakaapeliliitäntä
3	Ilmanottosuodatin
4	Potentiaalintasauksen liitäntä  (EN60335)

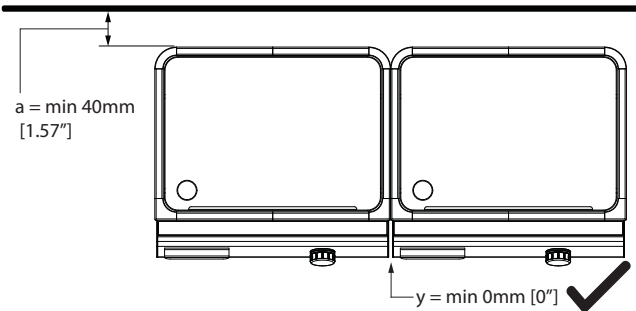
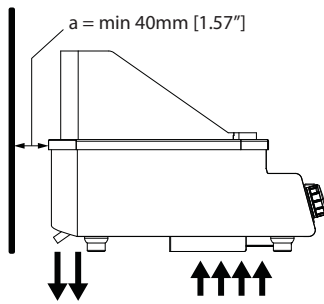
ASENNUSVÄLIT

Huomio

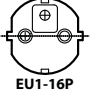


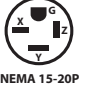

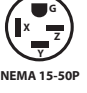
Kaikki rinnakkain asennetut laitteet vaikuttavat ilmanvaihdon tarpeeseen. Varmista, että lopullinen asennus täyttää kaikki käyttö- ja ilmanvaihtotarpeet.

Katso esimerkki alla:

➔	Osoittaa ilmavirran suunnan
a	Etäisyys seinään tai muuhun esteeseen, minimi = 40mm [1.57"]
y	Kahden pöydälle asennettavan laitteen välissä ei tarvitse olla ilmarakoa.



SÄHKÖLIITÄNTÄ

Malli	Teho / Virta	Jännite / Vaiheita	Pistoke
FLEX Parila 3.5	3500W / 16A	230V / 1Φ	 EU1-16P
	3500W / 17A	208V / 1Φ 208V / 2Φ	 NEMA 6-20P
FLEX Parila 5	5000W / 8A	400V / 3Φ	 EU 5-Pole
	5000W / 14A	208V / 3Φ	 NEMA 15-20P
FLEX Parila 10	10000W / 16A	400V / 3Φ	 EU 5-Pole
	10000W / 28A	208V / 3Φ	 NEMA 15-50P

VIRRANSYÖTTÖKAAPELI

Laitteen mukana toimitetaan 1.8 m virransyöttökappeli ja pistoke.

KÄYTTÖOLOSUHTEET

Jotta laite toimisi kunnolla on seuraavat ehdot täytettävä.

Suurin sallittu syöttöjännitteen toleranssi	+6 /-10 %
Verkkoimpedanssi (Zmax.)	0.25Ω
Taajuus	50/60 Hz
Suojausluokka	IP X3
Ympäristön lämpötila	Varastossa, -20°C to +70°C [-4°F to +158°F]
	Käytössä, +5°C to +40°C [+41°F to +104°F]
Suhteellinen ilman- kosteus	Varastossa, 10% to 90%
	Käytössä, 30% to 90%
Äänitaso	<45dB

PAINOT

Malli	Nettopaino	
	kg	lb
FLEX Parila 3.5	28	62
FLEX Parila 5	30	67
FLEX Parila 10	48	106

Asennusohjeet

INDUKTIOLAITTEEN SIIJOITUS

⚠ Varoitus

Älä aseta laitetta niin, että sen ilmanottoaukko on toisen laitteen höyry- tai lämmönpoistoaukon kohdalla.

- Induktiolaitte on asennettava suoralle, tasaiselle, palamattomalle pinnalle.
- Pinnan on kestävä 80 kg:n painon kutakin tässä käyttöohjeessa mainittua laitetta kohden.
- Varmista, että induktiolaitte on vakaa eikä pääse liukumaan tai putoamaan.
- Induktiolaitetta ei saa asentaa tai sijoittaa lähelle kuumaa pintaa tai kuumalle pinnalle.
- Induktiolaitteen on oltava suorassa.
- Kuten muut elektroniset laitteet, induktiolaitteet ovat herkkiä kosteudelle ja lämmölle. Suojaa induktiolaitte muiden laitteiden (esim. uunit, rasvakeittimet, pastakeittimet, vesihauhteet ym.) tuottamalta lämmöltä, höyryltä ja rasvalta.
- Etupaneelin ohjauskytkimiä ei saa tukkia tai peittää.
- Älä pidä induktiolaitetta lähellä palavia materiaaleja, kaasuja tai nesteitä.

ILMANVAIHTOVAATIMUKSET

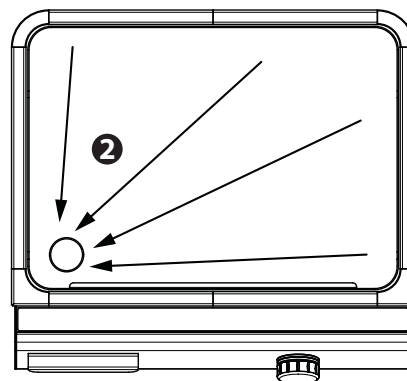
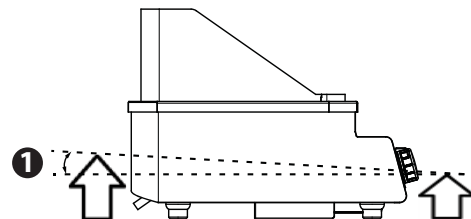
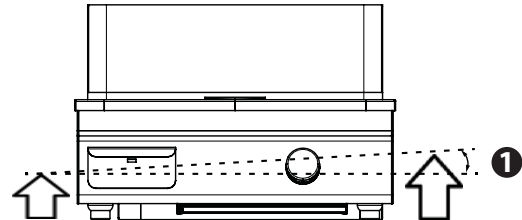


Lue ja ymmärrä kaikki tämän luvun alussa olevat asennusvälejä ja ilmanvaihtoa koskevat ohjeet.

- Varmista, että induktiolaitte ei ota kuumaa ilmaa tai höyryä toisesta laitteesta, varsinkin jos laite on asennettu lämpöä tuottavien laitteiden, kuten paistinpannujen tai uunien, läheisyyteen.
- Katso myös kappale ”Asennusvälit”.

LAITTEEN VAAITSEMINEN

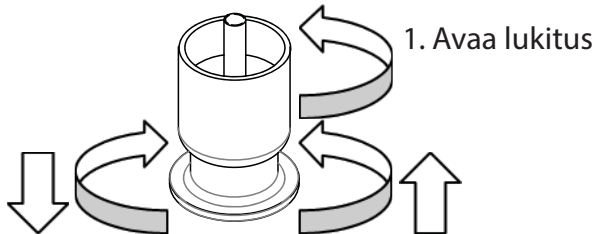
Voit parantaa rasvan valumista rasvakaukaloon kallistamalla laitetta hieman (**alle 1 astetta**) säätämällä laitteen jalkoja.



1	Kallistuksen on oltava alle 1 asteen.
2	Rasvan valumissuunta

JALKOJEN SÄÄTÖ

Säädä jalkojen korkeutta kääntämällä jalan alaosaa kuvan osoittamalla tavalla:



2. Säädä jalan korkeutta kääntämällä alaosaa.

KÄYTTÖNOTTO



Lue ja ymmärrä kaikki sähkö- ja henkilökohtaista turvallisuutta koskevia ohjeita.

1. Poista kaikki esineet parilalta.
2. Liitä laite sähköverkkoon.
3. Testaa laitteen toiminnot.


Toimintatesti



- Lue ja ymmärrä kaikki asennukseen liittyvät ohjeet jotka koskevat henkilökohtaista turvallisuutta.
- Noudata myös kaikkia käyttöturvallisuusvaatimuksia kappaleessa 3 "Käyttö".

Testausmenettely:

1. Seuraa kappaleen 3 ohjeita ja testaa seuraavasti:
 - Lämmitä laite asetettuun lämpötilaan.
 - Ajastimen toiminta
 - Nupin toiminta
 - LED-valojen toiminta.

HUOM.: LED-rengas palaa jatkuvasti kun asetettu lämpötila on saavutettu.
2. Aseta lämpötilanäytön yksiköksi °C tai °F ohjeiden ("Käyttö") mukaisesti.
3. Sammuta laite. Kun se on sammutettu, näkyy näytöllä .

Jos laite ei toimi, katso kappale 5 "Vianetsintä".

Kappale 3

Käyttö

KÄYTTÖTURVALLISUUS - YLEISTÄ

⚠ VAARA

Henkilökunnan turvallisuudesta vastaavan on selvitettävä kaikille laitetta käyttäville, miten se toimii ja miten sitä ylläpidetään ja mitä vaaratekijöitä sen käyttöön liittyy.

⚠ VAARA

Sähköiskun, tulipalon tai laitevaurion vaara.
Kaikkia minimisuojaetäisyydet on noudatettava. Älä peitä tai tuki ilma-aukkoja.

⚠ Varoitus

Tämä laite on tarkoitettu ainoastaan sisäkäyttöön. Älä asenna tai käytä laitetta ulkotiloissa.

Huomautus

Laitteen luotettavuus voidaan taata vain, kun sitä käytetään oikein. Laitetta on aina käytettävä tässä käyttöohjeessa asetetuissa rajoissa ja / tai käyttöolosuhteissa.

Huomautus

Älä pudota kovia esineitä laitteen päälle. Pais-topinnan vauriot lyhentävät laitteen elinkaarta ja aiheuttavat korkeita huoltokustannuksia.

Huomautus—Induktioparilat

ÄLÄ KOSKAAN lämmitä kattilaa tai muuta astiaa parilalla. Tämä vahingoittaa parilaa. Kuumenna parilalla ainoastaan elintarvikkeita.

KÄYTTÖTURVALLISUUS - HENKILÖKOHTAINEN TURVALLISUUS

Huomautus

Induktiolaitteet ovat tehokkaampia, lämpenevät nopeammin ja kypsentävät ruokaa nopeammin kuin tavanomaiset laitteet. Induktiolaitteesi vaatii erilaista käyttöä ja hoitoa kuin muut tavalliset laitteet.

Älä käytä laitetta lukematta tätä käyttöohjetta ja ymmärtämättä kaikkia turvallisuusvaatimuksia.

⚠ VAARA

Jos mikä vaan laitteen osa on haljennut tai rikkoutunut, **sammuta laite heti ja katkaise sen virransyöttö.** Älä kosketa laitteen sisällä olevia osia.

Katkaise kaikkien huollettavien sähkölaitteiden virransyöttö päävirtakytkimellä.

Laitteen oma virtakytkin EI KATKAISE syöttöjännitettä. Jos virransyöttöä ei katkaista pääkytkimellä tai irrottamalla pistoketta pistorasiasasta voi seurauksena olla sähköisku, vakava vamma tai jopa kuolema.

Ota aina yhteys valtuutettuun huoltoon jos laite vikaantuu.

⚠ VAARA

Älä käytä laitetta jos sähköjohto tai pistoke on vaurioitunut tai kulunut. Kaikki korjaukset on suoritettava valtuutetun huoltoyhtiön toimesta.

⚠ VAARA

Pidä virtajohto POISSA kuumilta pinnoilta. ÄLÄ upota virtajohtoa tai pistoketta veteen. ÄLÄ anna virtajohdon roikkua terävien reunojen yli.

⚠ VAARA

Henkilöt joille on asennettu sydämen tahdistin, tulee ottaa yhteys hoitavaan lääkäriinsä ennen käytön aloittamista. Laitteen sähkömagneettinen kenttä saattaa aiheuttaa häiriöitä tahdistimeen.

⚠ DANGER

Älä koskaan seiso tai istu laitteen päällä tai nojaa siihen! Laite ei ole suunniteltu kestämään aikuisen painoa ja se voi romahtaa tai kaatua, jos sitä käytetään väärin yllä mainitulla tavalla.

⚠ Varoitus

Korkeita lämpötiloja, palovamman vaara. Paistoalueen lähellä olevat pinnat mukaan lukien sivupaneelit kuumenevat käytön aikana. Niihin koskeminen voi aiheuttaa palovamman. Ole äärimmäisen varovainen ja vältä koskemasta kuumia pintoja tai kuumaa rasvaa. Käytä henkilökohtaisia suojavarusteita.

⚠ Varoitus

Käytön aikana on mahdollista, että laitteen ympärillä oleva lattia tulee liukkaaksi. Käytä sopivia jalkineita ja puhdista tarvittaessa lattia.

⚠ Varoitus**Lyhyt paistoaika**

Induktiolaitteet kypsentävät ruokaa nopeammin kuin tavanomaiset keittovälineet. Tarkista kypsennystä säännöllisesti ylikuumenemisen ja palamisen välttämiseksi. Älä koskaan jätä laitetta vartioimatta käytön aikana.

⚠ Varoitus

Metalliset esineet kuumenevat hyvin nopeasti, kun ne asetetaan induktiokeittoalueelle käytön aikana. Vammojen välttämiseksi,

ÄLÄ aseta laitteen päälle esineitä, kuten suljettuja tölkkejä, alumiinisia esineitä (alumiinifoliota), ruokailuvälineitä, koruja tai kelloja.

ÄLÄ aseta laitteen keittotasolle mitään esineitä, kuten paperia, pahvia tai kangasta, koska tämä aiheuttaa tulipalovaaran.

ÄLÄ aseta laitteen päälle luottokortteja, muisti- tai SIM-kortteja tai muita magneetille herkkiä esineitä.

ÄLÄ varastoi tavaraa laitteen päällä.

ÄLÄ aseta laitteen päälle paperituotteita, ruuanlaittovälineitä, ruokailuvälineitä tai muovisia astioita.

Huomautus

Älä käytä laitetta ruoan esivalmisteluun, esimerkiksi leikkuulaitana.

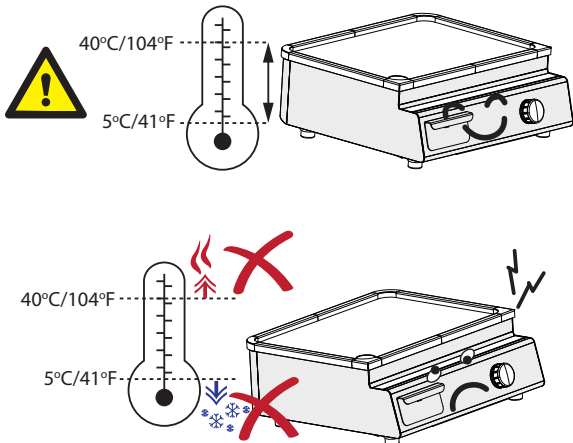
Ruoanlaitto induktioparilalla**⚠ Varoitus****Induktioparilat**

Sopiva rasvankeräysastia on oltava paikoillaan ennen käyttöä.

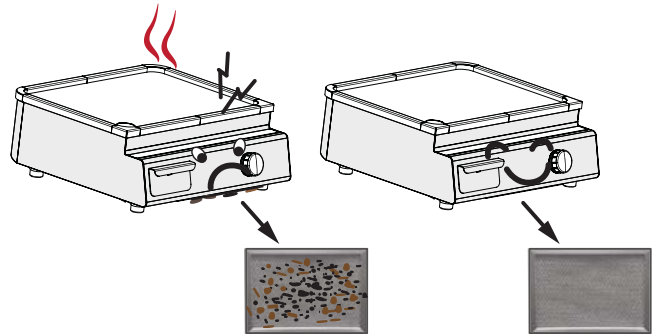
Tärkeitä sääntöjä - Käyttö ja ylläpito

Noudata näitä yksinkertaisia sääntöjä varmistaaksesi induktiolaitteesi luotettavan ja toistettavan suorituskyvyn:

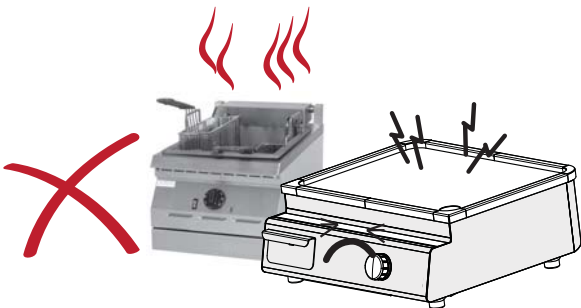
1 Pidä keittiön lämpötila alle 40°C [104°F].



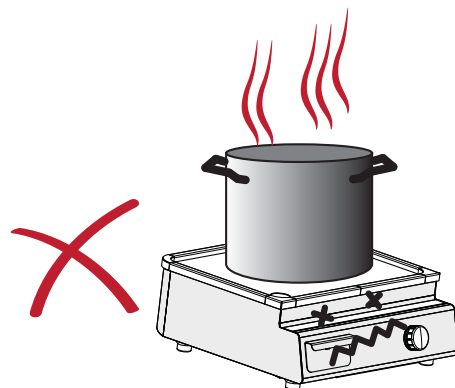
3 Puhdista ilmanottoaukko vähintään kerran viikossa tai useammin tarpeen mukaan.



2 Älä koskaan sijoita induktiolaitetta höyryä tai lämpöä tuottavan laitteen viereen.



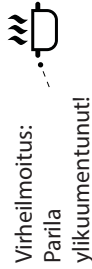
4 Älä laita astioita parille.



Näyttö ja ohjauspaneeli

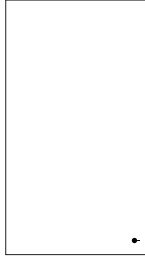
Lämpötila, °C tai °F

- Aseta lämpötilayksikkö °C tai °F pitämällä nuppia painettuna kun laitteen virta kytketään.
- Käännä nuppia ja valitse P2 näytöllä.
- Vahvista valinta painamalla nuppia kerran.
- Valitse °C tai °F kääntämällä nuppia. Vahvista valinta painamalla nuppia kerran.
- Palaa normaaliin näyttöön pitämällä nuppia painettuna kunnes muut kuvakkeet ilmestyvät näytölle.



Virheilmoitus:
Parila
ylikuumentunut!

°C
°F
Min



Lämpötila

- Aseta lämpötila kääntämällä nuppia.

Ajastin, minuutit

- Kun lämpötilayksikkö on valittu, aseta ajastintoiminta tuplaklikkaamalla nuppia.
- Aseta aika (minuutteja) kääntämällä nuppia.
- Vahvista asetettu aika ja käynnistä ajastin painamalla nuppia kerran.

Virheilmoitus:



Laite
ylikuumentunut!

Virheilmoitus:
Kutsu huolto.
Virhekoodi näkyy
näytöllä.

Laitteen päälle kytkeminen

- Paina nuppia kerran

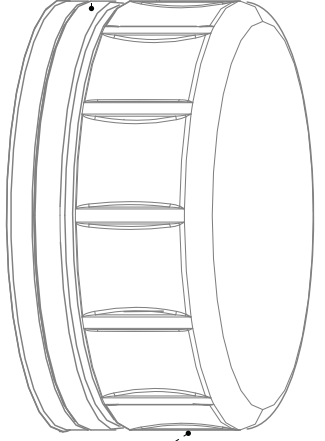
Laitteen sammuttaminen

- Käännä nuppi alimmalle teholle tai alimmalle lämpötilalle. Kun LED-rengas vilkkuu, käännä nuppia hieman, jolloin laite sammuu.

Ohjausnuppi

KÄÄNNÄ

- Aseta lämpötila / aika / optiota kääntämällä nuppia. KLIKKA (PAINA)
- Kerran vahvistaaksesi valintaa.
- Kaksi kertaa siirtyäksesi ajastintoimintaan



LED

- Palaa lämmityksen ollessa päällä.
- Vilkkuu odotettaessa käyttäjän syötettä.

Ohjaus

LAITTEEN PÄÄLLE KYTKEMINEN

Klikkaa nuppia ja aseta lämpötila.

LED-RENGAS

- LED rengas vilkkuu odotettaessa käyttäjän syötettä.
- LED-rengas palaa lämmityksen ollessa päällä.

LÄMPÖTILAN ASETUS

1. Aseta lämpötila kääntämällä nuppia kunnes haluttu lämpötila näkyy näytöllä.
2. Älä koske nuppia noin 5 sekuntiin, näytöllä näkyy vuorotellen todellinen lämpötila ja asetettu lämpötila

AJASTIMEN ASETUS

1. Lämpötilan asetuksen jälkeen, käynnistä ajastintoiminto tuplaklikkaamalla nuppia.
2. Aseta aika kääntämällä nuppia (1 - 240 minuuttia). LED-rengas vilkkuu.
3. Vahvasta asetettu aika ja käynnistä ajastin painamalla nuppia.
4. Näytöllä näkyy vuorotellen lämpötila ja ajastimen jäljellä oleva aika.
5. Kun asetettu aika on kulunut umpeen kuuluu merkkiäni ja laite sammuu automaattisesti jos käyttäjä ei ryhdy toimiin.

LAITTEEN SAMMUTTAMINEN

Käännä nuppi alimmalle teholle tai alimmalle lämpötilalle.

Kun LED-rengas vilkkuu, käännä nuppia hieman, jolloin laite sammuu.

Kun laite on sammutettu, näkyy näytöllä 



Lisäasetukset

Lisäasetuksien avulla voi pienentää tehoa ja asettaa lämpötilanäytön yksiköksi °C tai °F.

Aktivoi lisäasetukset seuraavasti:

1. Pidä nuppi painettuna samalla kun laitteen kytketään sähköt.
2. Valitse P1 tai P2 kääntämällä nuppia:
 - P1 = Pienennä nimellistä maksimitehoa 100% -> 25%.
 - P2 = Valitse lämpötilayksiköksi °C tai °F
 - P3 = Näyttää laitteen ohjelmaversion.
 - P4 = Merkkiäni päällä / pois (ajastintoiminto)
3. Vahvasta valinta klikkaamalla nuppia kerran (1x).
4. Kohdassa P1, valitse teho kääntämällä nuppia.
Kohdassa P2, valitse °C tai °F kääntämällä nuppia.
Kohdassa P4, valitse "on" tai "off" kääntämällä nuppia
5. Vahvasta valinta klikkaamalla nuppia kerran (1x).
6. Poistu lisäasetusvalikosta pitämällä nuppia painettuna n. 5 sekuntia.

Käytöstä poisto

Toimi alla olevan mukaisesti jos laitetta ei käytetä pidempään aikaan.

1. Sammuta laite nupista.
(Katso kappale 3, "Laitteen sammuttaminen")
2. Katkaise laitteen virransyöttö.

VAARA

Jos pistoke ei ole turvallisesti saavutettavissa on laite kytkettävä pois päävirtakytkimestä.

Rasvakaukalo

- Tyhjennä rasvakaukalo aina tarvittaessa.
- Varmista ennen käyttöä, että rasvakaukalo on kunnolla paikallaan rasvapoistoaukon alla ja että se ei pääse liukumaan ulos tai putoamaan.

Varoitus

Palovamman vaara kuumasta laitteesta, kuumasta rasvasta ja höyrystä. Käytä henkilökohtaisia suojavarusteita.

Huomioita

- **Laita aina vähän öljyä parilalle ennen kuin laitat siihen ruokaa.**
- **Pakasteiden kypsentyminen**
Jos kypsennät pakastettua ruokaa säännöllisesti, älä laita pakasteita parilalle aina samaan kohtaa, sillä se voi ajan myötä vahingoittaa parilaa.
- **Kunnollisten ruoanlaittovälineiden käyttäminen**
Käytä ainoastaan laitteen mukana toimitettua paistolastaa ruoan kääntämiseen parilalla. Terävien esineiden kuten veitsien ja haarukoiden käyttö voi vahingoittaa parilalevyn pintaa.
- **Palautuminen lämpötilan putoamisesta.**
Lämpötila putoaa kun kylmää ruokaa laitetaan parilalevyllä. RTCSmp teknologia havaitsee heti lämpötilan laskun ja korjaa sitä.

Kun laitetta ei käytetä

PARAS KÄYTÄNTÖ:

Sammuta laite kun se ei ole käytössä.

Lyhyt lämpenemisaika

Lämpeneminen 20°C -> 200°C (68°F to 392°F), kestää noin:

- FLEX parila 3.5, noin 4 ½ minuuttia
- FLEX parila 5, noin 3 minuuttia
- FLEX parila 10, noin 3 minuuttia

Kappale 4 Ylläpito

TURVALLISUUS YLLÄPIDON AIKANA

⚠ VAARA

Laitteen omistajan vastaa henkilökohtaisten suojarusteiden riskinarvioinnista, jotta varmistetaan riittävä suojaus huoltotoimenpiteiden aikana.

⚠ Varoitus

Laitteen kunnollinen ylläpito vaatii säännöllistä puhdistusta, hoitoa ja huoltoa. Esimiehin ja käyttäjän on varmistettava, että kaikki turvallisuuteen liittyvät osat ovat aina kunnossa.

HUOMIO: Siivousvälineet ja tarvikkeet ei sisälly toimitukseen.

SÄHKÖISKUN VAARA

⚠ VAARA

Älä avaa laitetta. Kaikki huolto- ja kunnossapitotyöt lukuun ottamatta tässä käyttöohjeessa mainitut puhdistustoimenpiteet on jätettävä valtuutetun huoltoliikkeen tehtäväksi.

⚠ VAARA

Jos mikä vaan laitteen osa on haljennut tai rikkoutunut, **sammuta laite heti ja katkaise sen virransyöttö**. Älä kosketa laitteen sisällä olevia osia.

Katkaise kaikkien huollettavien sähkölaitteiden virransyöttö päävirtakytkimellä.

Laitteen oma virtakytkin EI KATKAISE syöttöjännitettä. Jos virransyöttöä ei katkaista pääkytkimellä tai irrottamalla pistoketta pistorasiasta voi seurauksena olla sähköisku, vakava vamma tai jopa kuolema.

Ota aina yhteys valtuutettuun huoltoon jos laite vikaantuu.

TURVALLISUUS YLLÄPIDON AIKANA - PUHDISTUS

▲ Varoitus

Älä koskaan käytä painepesuria laitteen puhdistamiseen. Älä myöskään suihkuta vettä letkulla tai kaada vettä laitteelle. Varmista, että laitteeseen ei pääse mitään nesteitä.

▲ Varoitus

Anna kuuman laitteen jäähtyä ennen puhdistusta, ylläpitoa tai siirtämistä.

▲ Varoitus

Puhdista nuppi tai virtajohto ainoastaan kostealla liinalla. Katkaise laitteen virransyöttö ennen nupin tai virtajohdon puhdistamista. Varmista, että nuppi ja virtajohto ovat kuivia ennen kun laitteeseen taas kytketään virta.

▲ Varoitus

Älä käytä syövyttäviä puhdistusaineita laitteen mihinkään osaan. Käytä mietoa, ei hankaavaa saippuaa tai puhdistusainetta ja puhdistussientä tai pehmeää liinaa.

▲ Varoitus

Varmista, että kaikki puhdistusainejäämät poistetaan keittotasoilta. Pyyhi kaikki tällaiset pinnat puhtaalla kostealla liinalla.

▲ Varoitus

Lue puhdistusaineen tai kemikaalin valmistajan käyttöohjeet ja varoitukset ennen käyttöä. Kiinnitä huomiota puhdistusaineen pitoisuuteen ja siihen, kuinka kauan puhdistusaine jää elintarvikkeiden kanssa kosketukseen tuleville pinnoille tai laitteen muille pinnoille.

Huomio

Tarkista ja puhdista ilmanottoaukon suodatin

Suosittellemme, että käytät ilmasuodattimia kaikissa asennuksissa laitteiden suojaamiseksi rasvapartikkeleilta. Likainen, tukkeutunut tuloilman suodatin estää ilmankierron ja voi aiheuttaa vaurioita elektroniikkakomponenteille. Tarkasta, puhdista tai vaihda ilmasuodattimet vähintään kerran viikossa tai niin usein kuin on tarpeen.

▲ Varoitus

Tarkista silikonitiiviste

Jos silikonitiiviste on rikki voi vesi tunkeutua laitteeseen aiheuttaen toimintahäiriöitä ja henkilövahinkoja.

HENKILÖKOHTAINEN TURVALLISUUS**⚠ VAARA**

Kaikkien laitteiden liitännät (kaasu, sähkö, vesi ja höyry) on oltava pois päältä ja lukittuna kaikissa laitteissa kansallisten / alueellisten ohjeiden mukaisesti sekä yhtiön hyväksymien käytäntöjen mukaisesti asennuksen, huollon ja ylläpidon aikana. Anna aina laitteen jäähtyä.

⚠ VAARA

Käytä asianmukaisia turvalaitteita asennuksen, ylläpidon ja huollon aikana.

⚠ VAARA

Älä koskaan seiso tai istu laitteen päällä tai nojaa siihen! Laite ei ole suunniteltu kestämään aikuisen painoa ja se voi romahtaa tai kaatua, jos sitä käytetään väärin yllä mainitulla tavalla.

⚠ VAARA

Henkilöt joille on asennettu sydämen tahdistin, tulee ottaa yhteys hoitavaan lääkäriinsä ennen käytön aloittamista. Laitteen sähkömagneettinen kenttä saattaa aiheuttaa häiriöitä tahdistimeen.

⚠ VAARA

Älä käytä laitetta jos sähköjohto on vaurioitunut tai kulunut. Kutsu välittömästi huolto vaihtamaan sähköjohtoa.

⚠ Varoitus

Laitteeseen suoraan kiinnitettyjä merkintöjä ja varoitusarvoja on aina noudatettava ja pidettävä täysin luettavissa.

⚠ Varoitus

Korkeita lämpötiloja, palovamman vaara. Paistoalueen lähellä olevat pinnat mukaan lukien sivupaneelit kuumenevat käytön aikana. Niihin koskeminen voi aiheuttaa palovamman. Ole äärimmäisen varovainen ja vältä koskemasta kuumia pintoja tai kuumaa rasvaa. Käytä henkilökohtaisia suojavarusteita.

⚠ Varoitus

Käytön aikana on mahdollista, että laitteen ympärillä oleva lattia tulee liukkaaksi. Käytä sopivia jalkineita ja puhdista tarvittaessa lattia.

⚠ Varoitus

Ole varovainen kaikkien metallipintojen reunojen käsittelyssä.

Päivittäinen puhdistus ja ylläpito

LAITTEEN RUOSTUMATON ULKOKUORI

1. Puhdista ruostumattomat teräspinnat miedolla puhdistusaineella ja pehmeällä liinalla tai elintarviketurvallisella ruostumattomalle teräkselle tarkoitettulla puhdistusaineella.
2. Pyyhi kuivaksi pehmeällä ja puhtaalla liinalla.

RASVAKAUKALO

- Tyhjennä rasvasäiliö niin usein kuin on tarpeen

Varoitus

Palovamman vaara kuumasta laitteesta, kuumasta rasvasta ja höyrystä. Käytä henkilökohtaisia suojavarusteita.

Varoitus

- Varmista ennen käyttöä, että rasvakaukalo on paikallaan

PARILALEVYN PUHDISTUS

Varoitus

Palovamman vaara kuumasta laitteesta, kuumasta rasvasta ja höyrystä. Käytä henkilökohtaisia suojavarusteita.

Huomio

ÄLÄ KÄYTÄ vahvoja pesuaineita ja liuottimia, kuten Ketonia, Esteriä ja emäksisiä pesuaineita. Riippuen pitoisuudesta, reaktioajasta ja lämpötilasta, nämä kemikaalit voivat vahingoittaa parilalevyn pinnoitetta.

ÄLÄ KÄYTÄ teräsvillaa, hiovia puhdistussieniä tai veitsiä parilalevyllä. Käytä laitteen mukana toimitettua puhdistustyynyä.

ÄLÄ KÄYTÄ jääkuutioita, koska se voi aiheuttaa parilalevyn muodonmuutoksia.

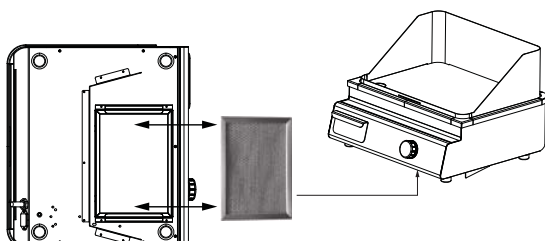
Prilalevyn puhdistus:

1. Aseta lämpötila 60 °C.
2. Kaada vettä parilalevylle ja anna kuuman veden liuottaa likaa.
3. Kaavi ruokajäämät ja rasva rasvakaukalo hankaamattoman puhdistussienen avulla. Vältä palovammoja hankaamalla ja kaapimalla hankaamattomalla pesusienellä lastan avulla.

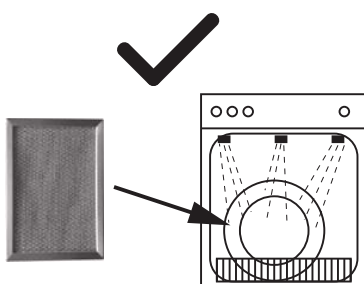
Viikoittainen puhdistus ja ylläpito

TULOILMAN SUODATIN

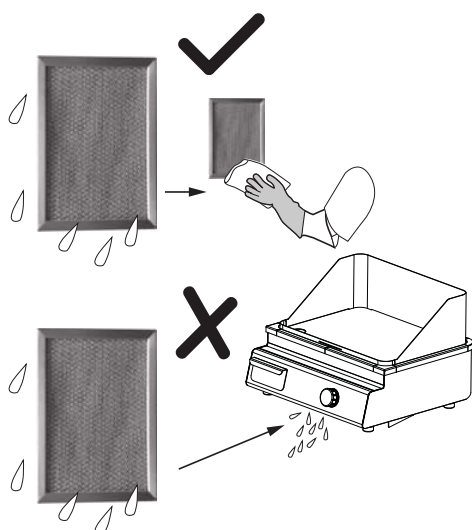
1. Tuloilmansuodatin sijaitsee laitteen pohjassa. Irrota suodatin liu'uttamalla se pidikkeestään.



2. Suodatin voidaan puhdistaa astianpesukoneessa



3. Suodattimen **on oltava kuiva** ennen kun se asetetaan takaisin laitteeseen.



Laitteen takuu raukeaa jos laitetta ei ole puhdistettu riittävästi.

Vuosittainen ylläpito

Paras toimintatapa: Pyydä valtuutettua huoltoa tarkistamaan induktiolaitetta kerran vuodessa.

Kappale 5 Vianetsintä

Vaarallinen sähköjännite

⚠ VAARA

Jos mikä vaan laitteen osa on haljennut tai rikkoutunut, **sammuta laite heti ja katkaise sen virransyöttö**. Älä kosketa laitteen sisällä olevia osia.

Katkaise kaikkien huollettavien sähkölaitteiden virransyöttö päävirtakytkimellä.

Laitteen oma virtakytkin EI KATKAISE syöttöjännitettä. Jos virransyöttöä ei katkaista pääkytkimellä tai irrottamalla pistoketta pistorasiasta voi seurauksena olla sähköisku, vakava vamma tai jopa kuolema.

Ota aina yhteys valtuutettuun huoltoon jos laite vikaantuu.

⚠ VAARA

Älä avaa laitetta. Kaikki huolto- ja kunnossapitotyöt lukuun ottamatta tässä käyttöohjeessa mainitut puhdistustoimenpiteet on jätettävä valtuutetun huoltoliikkeen tehtäväksi.

⚠ Varoitus

Laitteeseen suoraan kiinnitettyjä merkintöjä ja varoitustarroja on aina noudatettava ja pidettävä täysin luettavissa.

HUOMIO: Jos syntyy ongelmia induktiolaitteen käytön aikana, noudata vianetsintätaulukoita ennen huoltoon soittamista. Takuu ei kata tavanomaisia säätö- ja huoltotoimenpiteitä.

Yleisiä ongelmia

Yksi tai useampi seuraavista olosuhteista voi vaikuttaa laitteen toimintaan tai aiheuttaa vikatilanteen:

- Ympäristön korkea lämpötila.
- Riittämätön ilmanvaihto mikä aiheuttaa kuumaan ilman takaisin imuun ilmanottoaukkoihin.
- Likainen tuloilman suodatin.

Oireet

- Kun toimintahäiriö ilmenee, laite voi olla josakin seuraavista tiloista:
 - Laite sammuu välittömästi.
 - Laite jatkaa toimintaansa virransäästötilassa.
 - Laite jatkaa toimintaansa normaalisti.
- HUOMIO:
 - Jäähdytyspuhallin käynnistyy kun lämpötila ohjauksotelossa nousee yli 55°C.
 - Jos laitteen jäähdytysriman lämpötila nousee yli 70°C, siirtyy laite virransäästötilaan jotta laite toimisi normaalisti.

Onnettomuuksien tai toimintahäiriöiden vaarat

Vältä laitteen toimintahäiriöstä johtuvia vaaratilanteita seuraavasti.

Sammuta laite virtakytkimestä.

Irrota laitteen pistoke pistorasiasta jotta se ei pääse kytketymään päälle uudestaan.

⚠ VAARA




Jos pistoke ei ole turvallisesti saavutettavissa on laite kytkettävä pois päävirtakytkimestä.



Vianetsintä ilman virhekoodia

Oire	Mahdollinen syy	Toimenpide
Laitte ei lämpene. Laitteen näyttö pimeä.	Virransyöttöongelma. Laitte on sammutettu. Laitte viallinen	Tarkista virransyöttö (esimerkiksi että laitteen pistoke on pistorasiassa). Tarkista keittiön sulakkeet. Käännä ohjaukkytkin ON -asentoon. Katkaise laitteen virransyöttö poistamalla pistoke pistorasiasta. (1) Ota yhteyttä valtuutettuun huoltoon.
Laitte ei lämpene, "Service" merkkivalo palaa.	Laitte viallinen	Katkaise laitteen virransyöttö poistamalla pistoke pistorasiasta. (1) Ota yhteyttä valtuutettuun huoltoon.
Laitte ei lämpene kunnolla, LED -rengas palaa	Laitteen jäähdytysilman virtaus on estetty. Ympäristön lämpötila liian korkea. Jäähdytysjärjestelmä ei pysty pitämään laitetta normaaleissa käyttöolosuhteissa.	Varmista, että tuuletusaukot eivät ole tukossa. Varmista, että tuloilman suodatin on puhdas. Varmista, että puhallin ei ime kuumaa ilmaa. Pienennä ympäristön lämpötilaa. Imuilman lämpötila on oltava alle 40°C.
	Yksi vaihe puuttuu (koskee kolmivaiheisia laitteita). Virransäätötila. Laitte viallinen	Tarkista virransyöttö (esimerkiksi että laitteen pistoke on pistorasiassa). Tarkista keittiön sulakkeet. Tarkista, että lisäasetus "P1" on oikea. Katkaise laitteen virransyöttö poistamalla pistoke pistorasiasta. (1) Ota yhteyttä valtuutettuun huoltoon.
Laitte ei reagoi säätönupin asentoihin	Viallinen säätönuppi	Katkaise laitteen virransyöttö poistamalla pistoke pistorasiasta. (1) Ota yhteyttä valtuutettuun huoltoon.
Ylikuumentamisen merkkivalo palaa, puhallin pyörii	Laitteen jäähdytysilman virtaus on estetty. Laitteen puhallin on liikainen.	Varmista, että tuuletusaukot eivät ole tukossa. Varmista, että tuloilman suodatin on puhdas. Ota yhteyttä valtuutettuun huoltoon.
Ylikuumentamisen merkkivalo palaa, puhallin ei pyöri	Viallinen puhallin tai puhaltimen ohjaus.	Katkaise laitteen virransyöttö poistamalla pistoke pistorasiasta. (1) Ota yhteyttä valtuutettuun huoltoon.
Ylikuumentamisen merkkivalo palaa	Induktiokela ylikuumentunut. Parila on liian kuuma.	Sammuta laite. Anna laitteen jäähtyä ennen kun se kytketään päälle uudestaan.

(1) **VAARA** Jos pistoke ei ole turvallisesti saavutettavissa on laite kytkettävä pois päävirtakytkimestä.

Vianetsintä - Virhekoodi

Virhekoodi (Näyttö)	Ongelma	Toimenpide
E01	Normaali toiminta Sisäinen kytkentävirhe / käämin kytkentävirhe. (2)	Normaali toiminta Ota yhteyttä valtuutettuun huoltoon.
E02	Kelan ylivirta. (2)	Ota yhteyttä valtuutettuun huoltoon.
E03 + 	Laitteen jäähdytysilman virtaus on estetty. Viallinen puhallin. Laitteen jäähdytysrima on ylikuumentunut. (2)	Anna laitteen jäähtyä. Varmista, että tuuletusaukot eivät ole tukossa. Tarkista ja puhdista tuloilman suodatin. Ota yhteyttä valtuutettuun huoltoon.
E04 + 	Parila ylikuumentunut. Anturivirhe.	Anna laitteen jäähtyä. Varmista, että tuuletusaukot eivät ole tukossa. Tarkista ja puhdista tuloilman suodatin. Ota yhteyttä valtuutettuun huoltoon.
E41, E42, E43, E44, E45, E46	Ylikuumentunut tai viallinen anturi. (2) HUOM.: Virheet E41 - E46, parila saattaa kuitenkin edelleen toimia.	
E06, E30 + 	Ympäristön lämpötila liian korkea (jäähdytysjärjestelmä ei pysty pitämään laitetta normaaleissa käyttöolosuhteissa). Laitteen sisäinen komponentti ylikuumentunut. (2)	Anna laitteen jäähtyä. Varmista, että tuuletusaukot eivät ole tukossa. Tarkista ja puhdista tuloilman suodatin. Varmista, että puhallin ei ime kuumaa ilmaa. Pienennä ympäristön lämpötilaa. Imuilman lämpötila on oltava alle 40°C.. Ota yhteyttä valtuutettuun huoltoon.
E29	Generaattorin komponenttivilhe. ohjauskytkentävirhe.	Ota yhteyttä valtuutettuun huoltoon.
E47	Varoitus, ylikuumentunut parilalevy tai käämin kytkentävirhe. (2) HUOM.: E47 induktioparilan näytöllä tarkoittaa, että parilalevy on ylikuumentunut.	Anna laitteen jäähtyä. Ota yhteyttä valtuutettuun huoltoon.

Virhekoodi (Näyttö)	Ongelma	Toimenpide
E21 + 	Jäähdytysriman anturivirhe. Piirikortti ylikuumentunut. Ympäristön lämpötila normaalin käyttölämpötilan ulkopuolella. (2)	Varmista, että tuuletusaukot eivät ole tukossa. Tarkista tuloilman suodatin. Pienennä ympäristön lämpötilaa. Ota yhteyttä valtuutettuun huoltoon.
E24 + 	CPU anturivirhe. Piirikortti ylikuumentunut. Ympäristön lämpötila normaalin käyttölämpötilan ulkopuolella. (2)	Varmista, että tuuletusaukot eivät ole tukossa.. Tarkista tuloilman suodatin. Pienennä ympäristön lämpötilaa. Ota yhteyttä valtuutettuun huoltoon.

- (1)  **VAARA** Jos pistoke ei ole turvallisesti saavutettavissa on laite kytkettävä pois päävirtakytkimestä.
- (2) Laite sammuu välittömästi.



www.metos.com