

metos

YHDISTELMÄASTIANPESUKONE

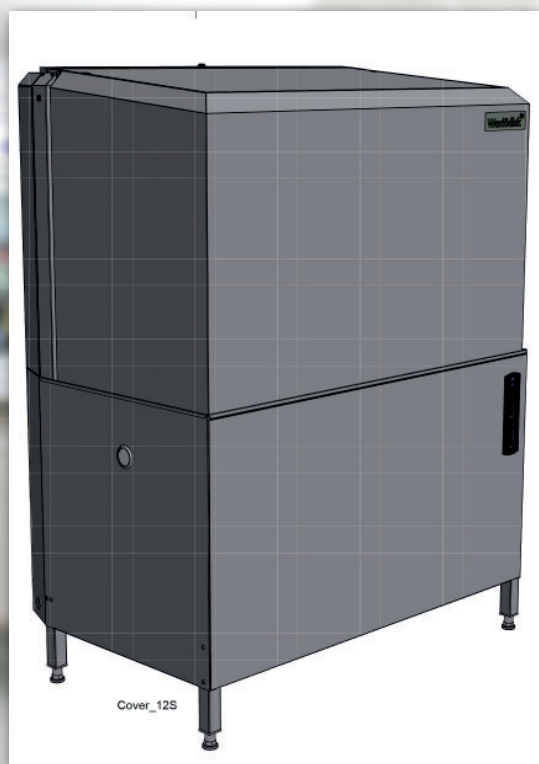
WD-12S

Asennus- ja käyttöohje

Käännös valmistajan alkuperäisestä ruotsinkielisestä käyttöohjeesta



LUE KÄYTTÖOHJE ENNEN KONEEN KÄYTTÄMISTÄ!



Rev 2.0
Alkaen 202210

4246170

SISÄLLYSLUETTELO

1.	Yleistä.....	5
1.1.	Käsikirjassa käytetyt symbolit.....	6
1.2.	Koneen merkinnät	7
1.3.	Laitteen ja käsikirjan yhteenkuuluvuuden tarkistus	7
1.4.	EU-vaatimustenmukaisuusvakuutus.....	8
2.	Turvallisuus	9
2.1.	Yleistä.....	9
2.2.	Kuljetus.....	9
2.3.	Asennus	9
2.4.	Pesu- ja huuhteluaineet	9
2.5.	Käyttö	10
2.5.1.	Korkeat lämpötilat.....	10
2.5.2.	Puristumisvaara	10
2.5.3.	Liukastumisvaara	10
2.5.4.	Melu	10
2.6.	Astianpesukoneen puhdistus	10
3.	Käyttöohjeet	11
3.1.	Valmistelut.....	12
3.1.1.	Koneen rakenne	12
3.1.2.	Valmistelut ennen täyttöö.....	14
3.1.3.	Koneen täyttö ja lämmitys	14
3.2.	Koneen käyttö.....	15
3.2.1.	Astioiden sijoitus koreihin.....	15
3.2.2.	Ohjelman valinta - Normaalipesu (-) / Patapesu (+).....	19
3.2.3.	Pesulämpötilan ja pesuajan muuttaminen	21
3.2.4.	Pesun käynnistys.....	23
3.2.5.	Pesutuloksen tarkistus	26
3.2.6.	Vedenvaihto	27
3.3.	Käytön jälkeen - Puhdistus.....	28
3.3.1.	Väärät puhdistustavat	28
3.3.2.	Tyhjennys, sisätilan huuhtelu.....	29
3.3.3.	Päivittäinen puhdistus.....	33
3.3.4.	Viikoittainen puhdistus tai tarvittaessa	34
3.3.5.	Käyttöhäiriöt.....	35

4.	Asennus.....	38
4.1.	Yleistä.....	38
4.1.1.	Ruostetta suurkeittölaitteissa.....	38
4.2.	Käyttöolosuhteet	39
4.2.1.	Valaistus	39
4.2.2.	Ilmastointi.....	39
4.2.3.	Sähkö.....	39
4.2.4.	Vesi.....	39
4.2.5.	Viemäri	39
4.2.6.	Tilaa huoltoa ja ylläpitoa varten.....	39
4.3.	Kuljetus ja varastointi.....	40
4.2.7.	Pakkauksen purkaminen.....	40
4.2.8.	Pakkauksen kierrättäminen.....	40
4.4.	Asennus	41
4.4.1.	Valmistelut enne asennusta	41
4.4.2.	Koneen sijoittaminen.....	41
4.5.	Liitännät.....	42
4.5.1.	Sähköliitäntä	43
4.5.2.	Vesiliitäntä (lisävarusteista riippumaton).....	43
4.5.3.	Poistovesiliitäntä.....	44
4.5.4.	Pesu- ja huuhteluaineet	45
4.5.5.	Ilmanvaihto	45
4.5.6.	Paineenkorotuspumpun ilmaus	46
4.5.7.	Kuvunostosylinterin ilmaus.....	47
4.5.8.	Kuvun sormisuojan säätö.....	48
4.6.	Lisälaitteiden ja optioiden	49
4.6.1.	ECO flow (lämmön talteenottoyksikkö)	49
4.6.2.	Kylmävesiliitäntäinen kone	49
4.6.3.	Korirata ritilätaasoilla.....	49
4.6.4.	Ritiläkori.....	50
4.6.5.	Tyhjennyspumppu.....	50
4.6.6.	Marineversio.....	50
4.6.7.	Sovitus WD-PRM 7 -koneeseen	51
4.6.8.	Madallettu avautumiskorkeus.....	52
4.6.9.	Autostart.....	52
4.6.10.	Lämminvesitäyttö damivesihuuhtelu	52
4.6.11.	Kuljettimet ja rullaradat	53
4.7.	Koekäyttö.....	54
4.7.1.	Ensimmäinen käynnistys.....	54
4.8.	Dokumentaatio.....	55
5.	Tekniset tiedot	56

1. Yleistä

Lue tämän käyttöoppaan ohjeet huolellisesti läpi, koska niissä on tärkeää tietoa astianpesukoneen oikeasta, tehokkaasta ja turvallisesta asentamisesta, käytöstä ja huoltamisesta. Huoltohenkilöstöllä tulisi olla pääsy koneen kaikkiin asiakirjoihin.

Säilytä opasta niin, että se on astianpesukoneen kaikkien käyttäjien saatavilla.



- Tämä astianpesukone on tarkoitettu suurkeittiöissä ja ravintolasektorissa käytettyjen astioiden pesuun. Muita käyttötarkoituksia ei suositella!
- Astianpesukone voidaan varustaa erilaisilla optioilla. Jotkut optiot voivat olla vakiona joissakin maissa. Tarkista, millä optioilla juuri tämä kone on varustettu.
- Koneen näyttö näyttää mitä koneessa tapahtuu. Myös lämpötilat ja mahdolliset hälytykset näytetään.
- Koneen kapasiteettivaatimukset on esitetty luvussa "TEKNISET TIEDOT".
- Koneen elektroniikka täyttää RoHS -direktiivin vaatimukset

Huomioi seuraavat seikat ennen koneen käyttöönottoa ja käyttöä:



- Tutustu huolellisesti lukuun "TURVALLISUUS" ennen koneen käyttöönottoa.
- Koneen asennus on suoritettava lukujen "ASENNUS" ja "TEKNISET TIEDOT" vaatimuksien ja ohjeiden mukaisesti.
- Kaikkia henkilöitä jotka käyttävät konetta on koulutettava, miten kone toimii ja miten sitä käytetään ja hoidetaan.
- Henkilöt, joiden fyysiset tai psyykkiset valmiudet tai tietotaito eivät ole riittävät eivät tule käyttää konetta.
- Lapsia on valvottava, ettei he pääse leikkimään koneella.
- Käytössä koneen kaikki peitelevyt on oltava paikoillaan.



Kone ja laitteet vaativat huoltoa vuosittain. Ota yhteys valtuutettuun ja koulutettuun huoltoyritykseen saadaksesi tällaisen palvelun.

1.1. Käsikirjassa käytetyt symbolit



Tämä symboli varoittaa tilanteista, joissa voi syntyä turvallisuusriskejä. Käyttöoppaan ohjeita on noudatettava vahinkojen ehkäisemiseksi.



Tämä koneen osaan kiinnitetty symboli varoittaa sähkölaitteeseen liittyvästä vaarasta. Koneen tulee olla kokonaan jännitteetön huollon yhteydessä, katkaise sähkö pääkytkimellä ja estä tarvittaessa tahaton päälle kytkeminen lukitsemalla pääkytin. Osan saa irrottaa vain ammattitaitoinen sähköasentaja.



Kone on herkkä staattisille sähkövarauksille (ESD). Siksi sen elektroniikkakomponentteja käsiteltäessä tulee käyttää maadoitusranneketta.



Tämä symboli kuvaa, miten estetään pesutuloksen huonontuminen, astianpesukoneen vaurioituminen tai mahdolliset vaaratilanteet.



Tämä symboli viittaa suosituksiin ja vihjeisiin, joita noudattamalla koneesta voi saada parhaan hyödyn.



Tämä symboli muistuttaa koneen huolellisen ja säännöllisen puhdistamisen merkityksestä hygieniavaatimusten täyttämisen kannalta.



Tämä symboli kertoo käyttöoppaan lukemisen tärkeydestä ennen koneen käyttöä.



Tämä symboli kertoo, että paikallisia määräyksiä on noudatettava pakkausten yms. kierrättämisessä sekä koneen hävittämisessä.



Tämä symboli näyttää mihin mahdollinen potentiaalinen tasauskaapeli voidaan liittää. Liitosruuvi sijaitsee koneen jalustassa.

1.2. Koneen merkinnät

Laitte on varustettu kahdella arvokilvellä. Toinen on sijoitettu laitteen toisen sivun alalaitaan ja toinen on sijoitettu laitteen sähkötilaan. Kilvissä olevat tekniset tiedot ovat myös koneen kytkentäkaaviossa. Arvokilpien kenttien sisältö:



1. Konetyyppi
2. Koneen valmistusnumero
3. Valmistusvuosi
4. Kotelointiluokka
5. Jännite
6. Vaiheiden lukumäärä, nollajohdin osoitetaan
7. Taajuus
8. Sulakkeen koko
9. Moottoriteho
10. Lämmitysteho
11. Maksimiteho

1.3. Laitteen ja käsikirjan yhteenkuuluvuuden tarkistus

Laitteen arvokilvessä on laitteen sarjanumero. Mikäli laitteen ohjeet ovat kadonneet, valmistajalta tai hänen paikalliselta edustajaltaan voi tilata uudet ohjeet. Tällöin tulee ehdottomasti ilmoittaa laitteen arvokilvessä oleva sarjanumero.

1.4. EU-vaatimustenmukaisuusvakuutus

Niin sanottu EU-vaatimustenmukaisuusvakuutus toimitetaan laitteen mukana.

Wexiödisk^W

CE DECLARATION OF CONFORMITY

This declaration of conformity only refers to the machine/product in the condition in which it is supplied, not any additions or modifications made by the customer/user.

1 Manufacturer: Wexiödisk AB Mölndalsgen 4:8, 352 45 Växjö, Sweden
 2 Tel: +46 (0)470 77 12 00 Fax: +46 (0)470 237 52 Email: wexiodisk@wexiodisk.com
 3 Representative: Bährns General Trading, C&E Ryving Group Ltd, DSP Ltd, Elektroteks Service OOD, Fagus srl, ZB, Martin Food Equipment Ltd, Moffitt Pty Ltd, M's Alshwaja Consolidates Pvt Ltd, Nakantshi M& Co Ltd, QMB cor/Krellor, Retail doc, SHS Hydrant / Rudrihan, TPN Group, Wexiödisk AS, Wexiödisk UK
 4 Compiler of technical documentation: Magnus Ericson

5 Our machines are manufactured in 2016 in accordance with applicable EU directives and we declare under sole responsibility that the following products:

6 CE Declaration of Conformity:
 EU's Machinery Directive 2006/42/EG, annex IIA
 EU's Low-voltage directive 2006/95/EC
 EU's EMC-directive 2014/53/EU
 EU's WEEE directive 2002/96/CE
 EU's RoHS-directive 2011/65/EU

6 Harmonized standards:
 EN 12100 Machine safety: General principles for design - Risk assessment and risk reduction
 EN 50106 Safety - Particular rules for control leads
 EN 60229 Specification for degrees of protection provided by enclosures (IP code)
 EN 62133 Measurement methods for electromagnetic interference of household appliances and similar apparatus with regard to human exposure
 EN 61010-2-2 Electromagnetic compatibility (EMC) - Immunity standard for industrial environments
 EN 55014-1 Electromagnetic compatibility - Requirements for household appliances, electrical tools and similar apparatus.
 (EMC) - Part 1: Emission
 EN 50581 Technical documentation for the assessment of electrical and electronic products with respect to the restriction of hazardous substances

7 The above directives and standards are common to the different machine groups. Standards in the tables below are specific to the different machine groups.

Single family Professional Tunnel-dishwashers with accessories:	Harmonized standards to: EU's Machinery Directive 2006/42/EG, annex IA
WD-400 (1110001-3)	EN 60205-1 Safety of household and similar appliances - 1100V AC supply EN 60205-2-00 Safety of household and similar appliances - Part 000 by standard - Common safety standard for 110V AC
WD-F1000 (1110001-3)	
WD-100 (1110001-3)	
WD-100 (1110001-3)	
WD-100 (1110001-3)	
WD-100 (1110001-3)	
WD-100 (1110001-3)	
WD-100 (1110001-3)	
WD-100 (1110001-3)	
WD-100 (1110001-3)	
WD-100 (1110001-3)	EN 60205-1 Safety of household and similar appliances - 1100V AC supply EN 60205-2-00 Safety of household and similar appliances - Part 000 by standard - Common safety standard for 110V AC
WD-100 (1110001-3)	
WD-100 (1110001-3)	
WD-100 (1110001-3)	EN 60205-1 Safety of household and similar appliances - 1100V AC supply EN 60205-2-00 Safety of household and similar appliances - Part 000 by standard - Common safety standard for 110V AC
WD-100 (1110001-3)	
WD-100 (1110001-3)	
WD-100 (1110001-3)	EN 60205-1 Safety of household and similar appliances - 1100V AC supply EN 60205-2-00 Safety of household and similar appliances - Part 000 by standard - Common safety standard for 110V AC
WD-100 (1110001-3)	
WD-100 (1110001-3)	

7 Single family Professional Tunnel-dishwashers with accessories:

7 Single family Professional Tunnel-dishwashers with accessories:

7 Single family Professional Tunnel-dishwashers with accessories:

8 Växjö 2016-04-20

Magnus Ericson
Marketing Director

CE_16_2

1. Valmistajan yhteystiedot (Wexiödisk AB).
2. Valmistajan edustaja.
3. Tuotteen dokumentaatiosta vastaava henkilö.
4. Tuotteen valmistusvuosi.
5. EU direktiivit, joita astianpesukoneet ja tarvikkeet soveltuvin osin täyttävät.
6. Annettujen direktiivien yhdenmukaistetut standardit joita astianpesukoneet ja lisävarusteet soveltuvin osin täyttävät.
7. Mallimerkinnyt astianpesukoneille ja tarvikkeet, joita tämä dokumentti koskee.
8. Vastuullisen henkilön allekirjoitus sekä paikka ja aika.

2. Turvallisuus



Lue luku "YLEISTÄ" huolellisesti ennen työn aloittamista.

2.1. Yleistä



Laite on varustettu CE -merkinnällä, mikä tarkoittaa, että se täyttää tuoteturvallisuutta koskevan EU:n konedirektiivin. Tuoteturvallisuus puolestaan tarkoittaa, että laitteen rakenne on suunniteltu käyttöturvalliseksi henkilö- ja esinevahinkojen välttämiseksi. CE -merkintä on voimassa ainoastaan jos kone on alkuperäisessä kunnossa. Kaikki koneen vahingot, jotka aiheutuvat ohjeiden noudattamatta jättämisestä, mitätöivät toimittajan takuun ja tuotevastuun.



Asennuksen, korjauksen ja huollon saa suorittaa ainoastaan pätevä ammattilainen paikallisten ja kansallisten vesi- ja viemäri-, sähkö-, ilmanvaihto- ja höyrymäärysten mukaisesti. Suosittelemme, että työn tekee valmistaja tai valmistajan valtuuttama huoltoyritys.

Turvallisuuden lisäämiseksi asennuksen, käytön ja huollon aikana on käyttäjän ja koneen asennuksesta ja huollosta vastaavien henkilöiden luettava turvallisuusohjeet huolellisesti.



Kone on herkkä staattisille sähkövarauksille (ESD). Siksi sen elektroniikkakomponentteja käsiteltäessä tulee käyttää maadoitusranneketta.

Varmista ennen koneen käyttöä, että henkilöstö saa tarvittavan koulutuksen koneen käsittelystä ja hoidosta.

Vaaratilanteiden välttämiseksi on noudatettava seuraavaa:



- Sammuta kone heti, jos ilmenee häiriöitä tai vikoja.
- Varmista, että kone on jännitteetön ennen kun vuorauslevyjä irrotetaan. Sammuta virta pääkytkimellä, tarvittaessa kytkin on lukittava tahattoman toiminnan estämiseksi
- Sulje vedensyöttöhana ja tyhjennä koneen allas (altaat) ennen työn aloittamista. Anna koneen jäähtyä koska putket, pesupumppu, vedenlämmitin ja venttiilit kuumenevat käytön aikana.
- Kone ja varustukset vaativat vuosittaista huoltoa. Ainoastaan valtuutettu huoltohenkilökunta tai koulutuksen saanut henkilökunta saa huoltaa konetta. Käytä aina alkuperäisiä varaosia.
- Kaikki takuhuollot tulee suorittaa valtuutetun huollon toimesta. Ota yhteyttä Metos huoltoon ja solmi huoltosopimus.
- Kaikki ohjeissa mainitut säännölliset tarkistukset tulee suorittaa ohjeiden mukaisesti.

2.2. Kuljetus



Käsittele laitetta varovaisuutta noudattaen. Laitteen kaatumisriski on olemassa. Älä koskaan nosta tai siirrä laitetta ilman asianmukaisia tukia rungon alla.

2.3. Asennus



- Kone on tarkoitettu asennettavaksi kiinteään sähköliitäntään
- Syöttö on varustettava lukittavalla pääkytkimellä.
- Varmista, että asennuspaikan jännite vastaa koneen arvokilven merkintöjä.



Turvallisuuden lisäämiseksi, suosittelemme että liitäntä varustetaan vikavirtakytkimellä.

2.4. Pesu- ja huuhteluaineet



Huomioi vaarat, jotka liittyvät koneelliseen astianpesuun tarkoitettujen pesu- ja huuhteluaineiden käsittelyyn (katso kyseisten aineiden turvallisuusohjeet). Koneelliseen astianpesuun tarkoitettujen pesu- ja huuhteluaineiden käsittelyssä on käytettävä suojakäsineitä ja -laseja. Lue varoitustekstit pesu- ja huuhteluainesäiliöiden kyljessä.

2.5. Käyttö



Noudata varovaisuutta koneen ollessa käynnissä

2.5.1. Korkeat lämpötilat



- Pesu- ja huuhteluveden lämpötilat ovat vastaavasti 60°C ja 85°C. Jos koneella on manuaalinen kuvunosto, älä avaa kupua ennen kuin pesu ja huuhtelu on päättynyt. Koneesta pesun jälkeen purkautuva höyry on lämmintä.
- Vältä koskemasta kuumia putkia vedenlämmittimiä. Myös koneen ulkokuori saattaa kuumentua käytön aikana.

2.5.2. Puristumisvaara



Koneessa ja sen mahdollisissa varusteissa on osia, jotka liikkuvat ennen pesua, pesun aikana ja pesun jälkeen. Vältä puristumisvaaraa noudattamalla varovaisuutta. Jos huollon tai ylläpidon aikana on tarpeellista pitää kupu auki, tulee kuvun alle asettaa tuki jotta se pysyy auki

2.5.3. Liukastumisvaara



Vältä liukastumisvaaralta lattialle joutuneen veden ja ruoantähteiden takia, tulee lattia lakaista säännöllisin välein. Pidä lattia kuivana.

2.5.4. Melu



Kone pitää käytön aikana ääntä, katso "Tekniset tiedot". Käytä tarvittaessa kuulosuojaimia.

2.6. Astianpesukoneen puhdistus



Altaassa olevan pesuveden lämpötila on noin 60°C ja vesi sisältää pesuainetta. Varo tyhjentäessäsi ja puhdistaessasi astianpesukonetta. Käytä suojakäsineitä ja suojalaseja ja pidä silmähuuhdetta helposti saatavana.

3. Käyttöohjeet



Lue kappaleen "Yleistä" ja "Turvallisuus" huolellisesti ennen työn aloittamista.



Tässä luvussa kuvataan, mitä tehdä koneella:

- Ennen astianpesua
- Miten astianpesu suoritetaan
- Astianpesun jälkeen
- Virheilmoituksen sattuessa / vianetsintä

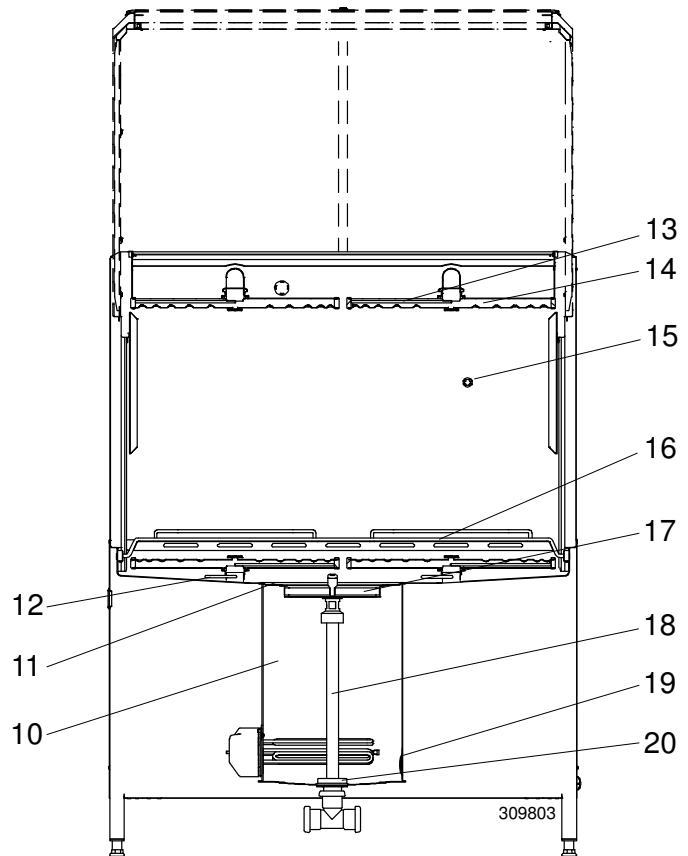
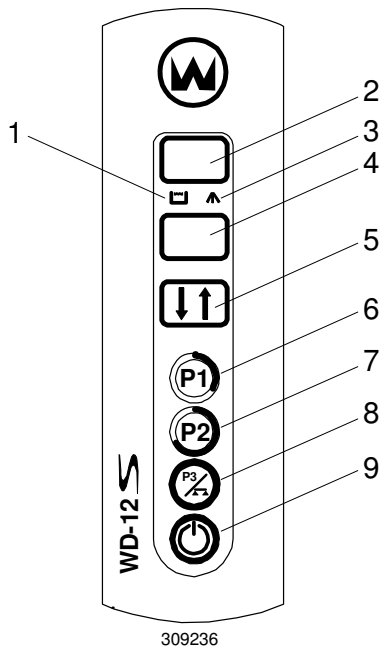
Koneen käyttö on riippumaton koneen varustuksesta



Katkaise sähkönsyöttö pääkytkimellä, katkaise vedensyöttö ja jätä luukku raolleen jos kone jää pidemmäksi aikaa käyttämättä

3.1. Valmistelut

3.1.1. Koneen rakenne



1. Pesutoiminnon merkkivalo.
Syttyy käynnistyksen yhteydessä kun allas on täynnä.
Merkkivalo vilkkuu jos altaassa on liian vähän vettä.
2. Lämpötilänäyttö.
Tarkistettaessa ja asetettaessa asetuservoja näyttöön tulee kyseisen asetuservon numero, esim. 01, 02, 03 jne. Yhdessä näytön (4) kanssa näytetään virheilmoitukset.
3. Loppuhuuhdelun merkkivalo.
Merkkivalo palaa koneen täytön ja loppuhuuhdelun aikana sekä pesuohjelman jälkeen suoritettavan puhdistusohjelman aikana. Valo vilkkuu, jos kupu avataan pesuohjelman aikana tai jos loppuhuuhdeluvesi ei ole saavuttanut oikeaa lämpötilaa loppuhuuhdeluvaiheen alkaessa.
4. Ohjelmanäyttö. Kun kone on varustettu ECO flow -toiminnolla, näkyy näytössä "CO" sen ollessa aktiivinen. Asetuservoja tarkistettaessa ja asetettaessa näytössä näkyy vastaava asetuservo.
5. Kuvun nosto/laskupainike
6. Ohjelman 1 painike. Koneen ollessa huoltotilassa P1 -painikkeella saadaan asetuservot näytölle ja sillä voidaan palauttaa asetuservo viimeksi tallennettuun arvoon. Jos kone on varustettu tyhjennyspumpulla, käytetään P1 -painiketta tyhjennyspumpun käynnistämiseen ja altaan tyhjentämiseen pesun päätyttyä.
7. Ohjelman 2 painike. Koneen ollessa huoltotilassa painikkeella lisätään asetuservoa ja liikutaan taulukosta toiseen. Koneen ollessa sammutettuna ohjelmaversio saadaan näkyviin pitämällä P2 -painiketta painettuna.
8. Ohjelman 3 painike. Käytetään huoltotilassa asetuservon pienentämiseen tai taulukosta toiseen siirtymiseen. Koneen ollessa sammutettuna P3 -painikkeella käynnistetään sisätilan huuhtelu koneen puhdistuksen yhteydessä.
9. Ohjausvirtapainike. Painikkeella kuitataan myös hälytyksiä, näytetään vedenvirtaus ja asetetaan kone huoltotilaan.
10. Pesuallas
11. Siivilätaso
12. Vipu (2 kpl), jolla valitaan Normaaliopesun (-) tai Patapesun (+)
13. Huuhdeluputket
14. Pesuarsi (4 kpl), irrotettavat.
15. Pidike koriradan (16) ja ritilätason (optio) pitämiseksi yläasennossa.
16. Korirata, ylös nostettava. Rata voi optiona olla varustettu ritilätasoilla.
17. Siiviläkori
18. Ylivuotoputki
19. Pumpun siivilä
20. Kumitiiviste

Seuraavissa luvuissa käytetään suluissa olevia numeroita selventämään, mitä on tarkoitus tehdä. Nämä luvut viittaavat yllä olevaan kuvaan ja luetteloon.

3.1.2. Valmistelut ennen täyttöä

Tarkista:

- että astianpesukone ja kaikki irrotettavat osat ovat puhtaat. Puhdista tarvittaessa.
- että pesu- ja huuhteluvarsien suuttimissa (14, 13) ei ole likaa.
- että irrotettavat osat ovat paikallaan.
- pesu- ja huuhteluaineen määrä. (optio).
- että tuloveden sulkuhana on auki.
- että pääkatkaisija on "ON" -asennossa.
- että koneen ON/OFF -painike (9) on painettu (päällä)

Huomioitavaa:

- Tavallista astianpesuainetta ei saa käyttää koneessa tai liottamiseen, esipesuun yms. koska se aiheuttaa vaahtoamista ja huonon pesutuloksen ja se voi vahingoittaa konetta. Ota yhteyttä pesuainetoimittajaasi
- Tiskattavien astioiden esikäsittelyyn ei saa käyttää teräsvillaa.
- Koneessa saa käyttää vain teollisuuskoneille tarkoitettuja pesu- ja huuhteluaineita.
- Käytä nestemäisiä pesu- ja huuhteluaineita käytettäessä aina saman merkistä ja tyyppistä pesuainetta ja huuhteluainetta.
- Jos kone on suunniteltu lasinpesua varten ja se on varustettu lauhdutinpatterilla, tulee käyttää alumiinille sopivaa pesuainetta.
- Jos kone on varustettu lauhdutinpatterilla, on pestyt astiat poistettava koneesta mahdollisimman nopeasti pesuohjelman jälkeen jotta ne ei kostu uudelleen.

3.1.3. Koneen täyttö ja lämmitys

- Kytke sähköt koneeseen pääkatkaisijalla.
- Käynnistä kone painikkeella 0/1 (9).
- Sulje kupu painamalla painiketta (5). Näytöllä (2) näkyy huuhteluveden lämpötila. Toisella näytöllä (4) näkyy "P0". P0 on taukotila ja osoittaa, ettei pesuohjelmaa ole valittu.
- Vakiovarusteisen koneen täyttö ja lämmitys kestää noin 20 minuuttia tulevan veden lämpötilan ollessa 55°C. Lämmitysaika riippuu tulevan veden lämpötilasta. Koneen täytön aikana palaa kuvake (3).
- Kun kone on täynnä, syttyy merkkivalo (1) ja näytöllä (2) näkyy pesuveden lämpötila. Jos pesuveden lämpötila on enemmän kuin 5°C asetuslämpötilaa alempi, vilkkuu lämpötilanäyttö (2).
- Kone ei käynnisty jos lämpötila on enemmän kuin 5 astetta alle asetetun lämpötilan, jos kyseinen toiminto on valittu. Normaali pesuveden lämpötila on 60°C. Jos pesuveden lämpötila on alle 50°C, alkaa lämpötilanäyttö vilkkua.

3.2. Koneen käyttö

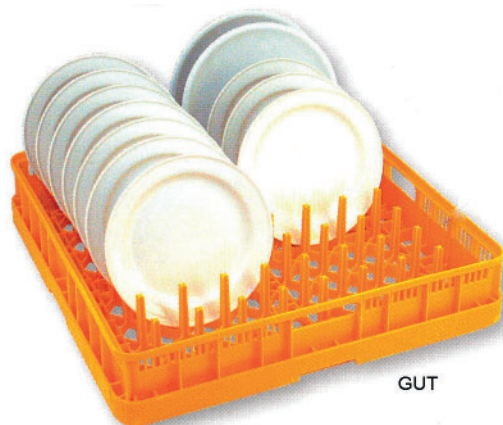
Rasitusvammojen välttämiseksi tulee astiat asettaa koreihin, jotka on asetettu koneeseen liitettyjen oheislaitteiden päälle, jotta niitä voidaan siirtää liukukiskoilla tai rullilla. Jos haluat pestä raskaampia astioita, voit vähentää kuormitusta käyttämällä ritiläkoria tai korirataa, jossa on ritilätasoja (optio). Jos niitä käytetään, astiat on myös mahdollista sijoittaa suoraan koneeseen.

3.2.1. Astioiden sijoitus koreihin

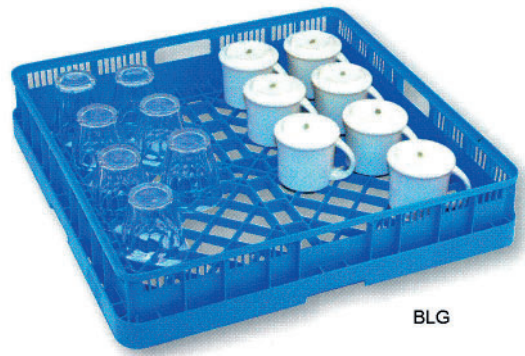
Koneen varustuksesta riippuen se toimitetaan koreilla tai koriradalla, jossa on ritilätasoja (optio) tai ulosvedettävä ritiläkori (optio).



Kone koriradalla.



Keltainen kori pikkulautasille, tarjottimille, lautasille ym.



BLG

Sininen kori laselle, kupeille ja astioille.



BRB

Ruskea kori aterimille ensimmäisessä pesussa



29573



200446

Korirata ritilätasoilla (optio)

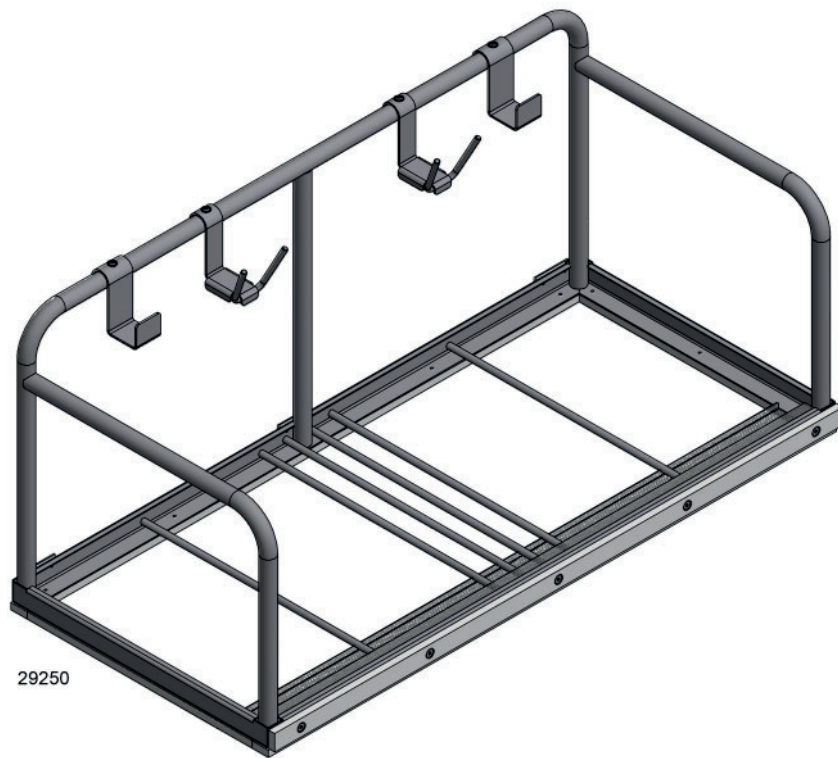


Pesukori sijoitettu ritilätaidoilla varustetulle koriradalle.



Gallerkorg

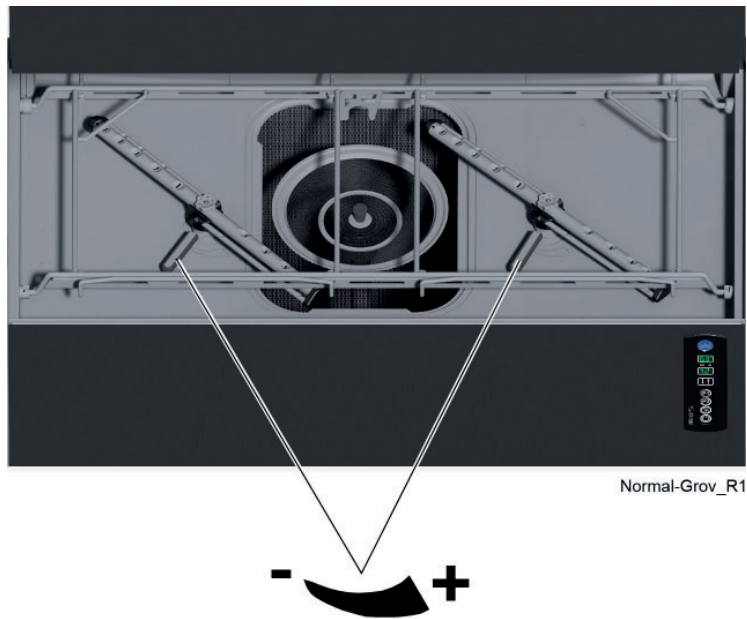
Ritiläkori (optio)



29250

Erikoisvarustekori (PPE)

3.2.2. Ohjelman valinta - Normaaliipesu (-) / Patapesu (+)



Vipujen avulla valitaan Normaaliipesu (-) tai Patapesu (+)

Kone voidaan käyttää tavallisena astianpesukoneena lautasten, lasien ym, pesemiseen tai patapesukoneena.

Jos kone käytetään normaaliipesuun (-) tulee vivut (12) olla asennossa (-). Eri ohjelmat käytetään seuraavasti:

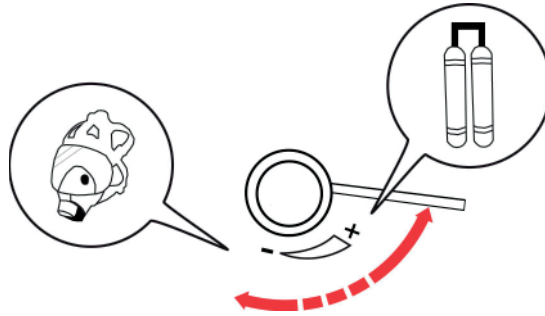
Ohjauspanelissa on kolme ohjelmapainiketta: P1, P2 ja P3.

- P1 = Vain vähän likaiset astiat (kuten tarjottimet ja lasit)
- P2 = Normaali-likaiset astiat
- P3 = Hyvin likaiset astiat

Patapesussa vivut (12) asetetaan asentoon (+).

Kone voi olla varustettu ritiläkorilla tai valmiudella ritilätasoilla varustettua korirataa varten (16).

Pesulämpötila ja pesuaika on jokaisen ohjelman kohdalla asetettu tehtaalla. Tarvittaessa käyttäjä voi muuttaa näitä arvoja.

PPE (optio)

Tarra PPE -koneissa.

Valitse patapesu kun peset happipulloja.

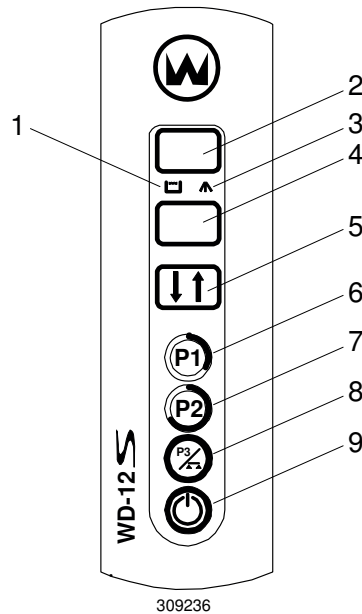
3.2.3. Pesulämpötilan ja pesuajan muuttaminen.

Pesulämpötilan tehdasasetus on 60°C. Käyttäjä voi säätää lämpötilan alueella 55-70°C.

Pesulämpötilat ja pesuajat asetetaan toimituksen yhteydessä.

Arvojen muuttaminen. Siirtyminen huoltotilaan.

Koneen on oltava huoltotilassa, jos käyttäjä haluaa muuttaa jotain arvoa. Tämä tapahtuu käyttöpaneelin avulla. Muutettava arvo vilkkuu. Huoltotilassa käyttöpaneelin kytkimillä ja näytöillä on eri toiminnot kuin normaalikäytössä.



Käyttöpaneelin toiminta huoltotilassa

1. Pesun kuvake.
2. Taulukon numeron ja taulukon rivinumeron näyttö.
3. Loppuhuuhtelun kuvake.
4. Taulukoiden rivien asetusarvojen ja muiden tietojen näyttö.
5. Kuvun nosto/laskupainike.
6. Painikkeella P1 voit siirtyä taulukon riviltä toiselle tai palauttaa arvon viimeksi tallennettuun arvoon.
7. Painikkeella P2 voit lisätä arvoa tai siirtyä seuraavaan taulukkoon.
8. Painikkeella P3 voit pienentää arvoa tai siirtyä edelliseen taulukkoon.
9. Painikkeella 0/1 voit aktivoida huoltotilan tai poistua siitä.

Kaikki asetusarvot löytyvät taulukoista. Jokainen taulukko sisältää tietyn määrän rivejä, yksi rivi jokaista asetusarvoa kohti. Taulukko, joka sisältää pesulämpötilojen ja -aikojen arvot, on nimeltään "0.0".

Taulukossa "0.0" on pesulämpötilojen ja pesuaikojen arvot riveillä 01 - 10.

Taulukko 0.0			
Rivinumero	Toiminto	Tehdasasetus	Asetusalue
01	Pesulämpötila	60°C	55 - 70°C
02	Ohjelman P1 pesuaika	1,0 min.	1,0 - 6,0 min.
03	Ohjelman P2 pesuaika	1,5 min.	1,0 - 6,0 min.
04	Ohjelman P3 pesuaika	5,0 min.	1,0 - 6,0 min.
08	Ohjelman P1 huuhteluaika	13 sek.	10 - 15 sek.
09	Ohjelman P2 huuhteluaika	13 sek.	10 - 15 sek.
10	Ohjelman P3 huuhteluaika	13 sek.	10 - 15 sek.

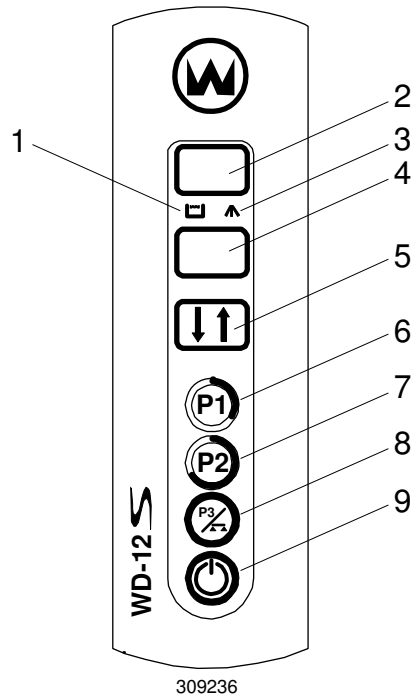
Siirry huoltotilaan ja muuta arvoja seuraavien ohjeiden mukaisesti:

- Siirryttäessä huoltotilaan pitää ohjelman olla suoritettu loppuun.
- Paina painiketta 0/1 (9). Molemmilla näytöillä (2, 4) näkyy nyt kaksi viivaa "--" ja kone siirtyy OFF-tilaan.
- Pidä painike 0/1 (9) painettuna n. 3 sekuntia kunnes ylänäytöllä (2) näkyy "0.0", jolloin kone on huoltotilassa.
- Paina P1 (6). Ylänäytöllä (2) näkyy nyt 01, taulukon ensimmäinen rivi. Alanäytöllä (4) näkyy pesulämpötila vilkkuvana. Ainoastaan vilkkuvia arvoja voidaan muuttaa. Muuta tarvittaessa lämpötilaa ylöspäin painamalla P2 (7) tai alaspäin painamalla P3 (8).
- Ohjelman pesuaikaa muutetaan siirtymällä P1 -painikkeen (6) avulla taulukon seuraavalle riville. Rivien 01, 02, 03 ja 04 selitykset, kts. taulukko "0.0".
- Kun tarvittavat muutokset on tehty, poistutaan huoltotilasta pitämällä painiketta 0/1 (9) painettuna noin 3 sekunnin ajan kunnes näytöillä näkyy jälleen kaksi viivaa "--". Muutetut arvot tallentuvat samalla.
- Palaa tavalliseen käyttötilaan painamalla nopeasti painiketta 0/1 (9).

3.2.4. Pesun käynnistys



- Jos pesujen välillä on pidempiä taukoja, tulee koneen olla "normaali" -tilassa ja kupu on oltava suljettu. Näin lämpötila koneessa säilyy.
- Tarkista, että astianpesuaine sopii pestäville astioille.



- Poista suurimmat ruoantähteet huuhtelemalla likaiset astiat käsisuihkulla. Käsisuihkun lämpötila saa korkeintaan olla 40°C. Korita astiat.
- Avaa kupu (5).
- Valitse normaali- (-) tai patapesu (+) vivuilla (12).
- Valitse P1 (6), P2 (7) tai P3 (8).
- Työnnä kori koneeseen. Jos kone on varustettu "Autostart" toiminnolla sulkeutuu kupu automaattisesti ja kone käynnistyy kun kori työnnetään koneeseen. Samalla näkyy näytössä (4) jäljellä oleva pesuaika.
- Sulje kupu (5). Kone käynnistyy ja käynnistää valitun ohjelman. Näytössä (4) näkyy jäljellä oleva pesuaika.
- Kuvake (1) palaa pesuvaiheen aikana.
- Kun huuhtelu käynnistyy, syttyy kuvake (3). Jos oikeaa huuhtelulämpötilaa ei ole saavutettu huuhtelun alkaessa, vilkkuu kuvake (3) ja kone jatkaa pesua kunnes huuhteluvesi saavuttaa oikean lämpötilan.
- Jos kone on varustettu ECO flow -toiminnolla, on tämä käynnissä samanaikaisesti loppuhuuhdelun kanssa ja näytössä (4) näkyy "CO". Toiminto voidaan keskeyttää avaamalla kupu.
- Kupu aukeaa automaattisesti kun pesuohjelma on suoritettu loppuun. Ohjelma keskeytyy jos kupu avataan pesuohjelman aikana. Kun kupu lasketaan alas, käynnistyy ohjelma jälleen alusta.
- Kun kone on pysähtynyt, näkyy näytössä (4) viimeksi käytetty ohjelma. Poista pestyt astiat ja anna niiden kuivua.

Taukotilaa (P0) käytetään ylläpitämään altaiden lämpötilaa, kun pesujen välillä on pidempiä taukoja. Kuvun pitää olla suljettuna. Kone ei käynnisty P0 -tilassa.

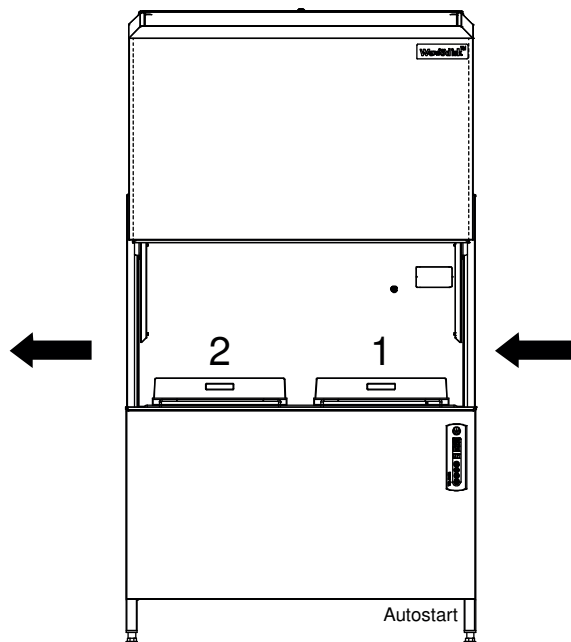
- Paina valitun pesuohjelman painiketta kerran. Alemmalle näytölle (4) ilmestyy "P0".
- Painamalla painiketta toisen kerran, palaat alkuperäiseen valittuun ohjelmaan.
- Kupu täytyy avata ja sulkea jokaisen ohjelman välissä.

**Pesu yhdellä korilla kun on varustettu autostart toiminnolla (optio)**

Jos kone on varustettu "Autostart" -toiminnolla ja pesu tapahtuu yhdellä korilla, tulee tämä kori sijoittaa paikalle 1, jolloin kone käynnistää pesun viimeksi käytetyllä ohjelmalla.

**Pesu kahdella korilla kun on varustettu autostart toiminnolla (optio)**

Jos kone on varustettu "Autostart" -toiminnolla ja pesu tapahtuu kahdella korilla, sijoitetaan kori 1 paikalle 2. Kori 2 sijoitetaan sen jälkeen paikalle 1, jolloin kone käynnistää pesun viimeksi käytetyllä ohjelmalla.



Kone jonka syöttösuunta on oikealta vasemmalle.

Pesu esipesukoneella WD-PRM 7 (lisävaruste)

Valmistelu ja pesu tapahtuu kuten vakiomallissa. Katso myös WD-PRM6/7 käyttöohjetta

3.2.5. Pesutuloksen tarkistus

Jokaisen pesun jälkeen astiat tulee tarkistaa:

Ongelma	Syy ja toimenpide
Tärkkelyspilkkuja.	<p>Kaapiminen - on tärkeää, että mahdollisimman paljon ruokajäämiä kaavitaan pois astioista ennen kun ne laitetaan koneeseen. Huolella tehty kaapiminen vähentää veden vaihdon tarvetta.</p> <p>Pesu- ja huuhteluaineannostus: Käytä nestemäisiä pesu- ja huuhteluaineita käytettäessä aina saman merkistä ja tyyppistä pesuainetta ja huuhteluainetta. Pesuainetta vaihdettaessa tulee huolto kutsua huuhtelemaan laitteisto vedellä. Annostus vaikuttaa sekä astioiden pesu- että kuivumistuloksiin. Veden kovuusaste vaikuttaa pesuaineen kulutukseen. Ota yhteyttä pesuainetoimittajaan.</p> <p>Lämpötilat: Jos pesulämpötila ei ole oikea eivät astiat tule puhtaiksi. Kutsu tarvittaessa huolto muuttamaan lämpötila-asetuksia.</p> <p>Ohjelmavalinta: Liian lyhyt ohjelma valittu. Valitse ohjelma jossa on pidempi pesuaika.</p> <p>Koneen puhdistus: Koneen puutteellinen puhdistus vaikuttaa negatiivisesti pesutulokseen. Puhdista kone paremmin.</p> <p>Astioiden koritus - astioiden sijoitus pesukorissa vaikuttaa suuresti siihen miten pesuvesi pääsee astioiden pinnoille joka vuorostaan vaikuttaa pesutulokseen.</p> <p>Liutus: Astiat, joissa kiinnikuivuneita ruokajäämiä. Liota astiat vedessä. Tavallista astianpesuainetta EI SAA käyttää liottamiseen</p>
Kalvo	
Proteiinijäämät	
Pesuainejäämiä	

3.2.6. Vedenvaihto



Parhaan pesutuloksen varmistamiseksi on tärkeää vaihtaa vesi päivittäin. Normaaliikaisilla astiolla vesi tulisi vaihtaa noin 30 pesun jälkeen. Vaihda pesuvesi aina jos pesualtaassa on ongelmia vaahdon kanssa.

Jos näytöllä näkyy ilmoitus IF09, on vesi vaihdettava.

Koneen ollessa taukotilassa (P0) luukku auki ja merkkivalon (1) palaessa vaihdetaan vesi seuraavasti:

Kone ilman tyhjennospumppua

- Tarkista että kone on P0 -tilassa.
- Avaa kupu (5).
- Käännä ylös korirata (16) ritilätaasoilla (optio) tai ritiläkorilla (optio) ja lukitse salvalla (15) koneen taka-reunalla
- Poista siiviläkori (17) ja siivilätaso (11) ja puhdista nämä.
- Tyhjennä kone kiertämällä ylivuotoputki (18) neljänneskierrosta vastapäivään.
- Kun allas on tyhjä, kierrä ylivuotoputki myötäpäivään ja aseta siivilätaso (11) ja siiviläkori (17) takaisin.
- Käännä korirata (16) ritilätaasoilla (optio) tai ritiläkorilla (optio) takaisin alas.
- Sulje kupu (5) jolloin kone täyttyy uudestaan. Tarkista että loppuhuuhdelun kuvake (3) palaa.

Kone tyhjennospumpulla (optio)



HUOM.! Kuvun tulee olla auki, kun tyhjennospumppua käytetään

- Tarkista että kone on P0 -tilassa.
- Avaa kupu (5).
- Käännä ylös korirata (16) ritilätaasoilla (optio) tai ritiläkorilla (optio) ja lukitse salvalla (15) koneen taka-reunalla
- Poista siiviläkori (17), siivilätaso (11) ja ylivuotoputki (18) ja puhdista nämä.
- Paina 0/1 (9).
- Paina P1 (6). Näytössä (2) näkyy "dP"; näyttö (4) näyttää ajan. Tyhjennospumppu käynnistyy ja pysähtyy asetetun ajan kuluttua.
- Kun allas on tyhjä, aseta ylivuotoputki, siivilätaso (11) ja siiviläkori (17) takaisin ja käännä korirata (16) ritilätaasoilla (optio) tai ritiläkorilla (optio) takaisin alas.
- Paina 0/1 (9).
- Sulje kupu (5) jolloin kone täyttyy uudestaan. Tarkista että loppuhuuhdelun kuvake (3) palaa.

3.3. Käytön jälkeen - Puhdistus



HACCP on ennalta ehkäisevä seurantajärjestelmä, jonka tehtävä on varmistaa hygieniavaatimukset pesuprosessin ja laitteen puhdistuksen aikana. Rakenteensa ansiosta laite täyttää tiukat hygieniavaatimukset. Hygienianäkökulmasta on määräaikainen ja huolellinen puhdistus myös tärkeä. Hyvin puhdistettu kone edesauttaa hyvää pesutulosta ja vähentää lian kerääntymisen riskiä koneen sisäosiin.

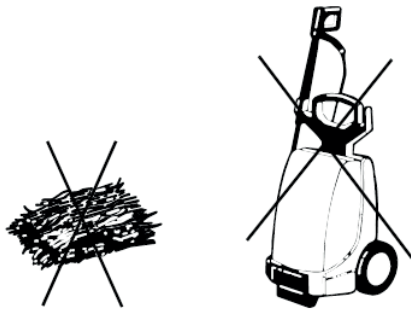
HACCP -hälytyksien valinta, kts. WEB tool -ohjekirja.

3.3.1. Väärät puhdistustavat



HUOM! Jos konetta puhdistetaan väärällä tavalla, se voi vahingoittua.

- Älä käytä teräsvillaa koneen puhdistuksessa. Teräsvillan käyttö saattaa aiheuttaa ruosteen muodostumista koneen pinnoille.
- Älä käytä hiovaa puhdistusainetta, tämä vahingoittaa ruostumattomia teräspintoja.
- Koneen ulkopuolta ei saa puhdistaa vesiletkulla. Vesi voi tunkeutua käyttöpaneeliin vahingoittaen sitä sekä muita sähköosia.
- Painepesurin käyttö koneen puhdistuksessa on kielletty. Älä koskaan käytä painepesuria lattioiden pesussa 1 metriä lähempänä konetta. Valmistaja ei ole vastuussa vahingoista jotka aiheutuvat painepesurin käytöstä ja tässä tapauksessa takuu raukeaa. Vesiroiskeiden riski on olemassa myös jos lattiaa huuhdellaan vesiletkulla.



WD9_07

Puhdistuksen yhteydessä ei saa käyttää teräsvillaa tai painepesuria.

3.3.2. Tyhjennys, sisätilan huuhtelu



Kun kone sammutetaan, näkyy pestyjen korien määrä näytöllä n. 5 sekuntia.

Tämän jälkeen näkyy kaksi viivaa “--” 3 minuutin ajan. Tällöin kone on vielä jännitteellinen ja tämän ajan kuluessa on altaat tyhjennettävä ja sisätilan huuhtelu suoritettava. Sen jälkeen sammuu kone automaattisesti.

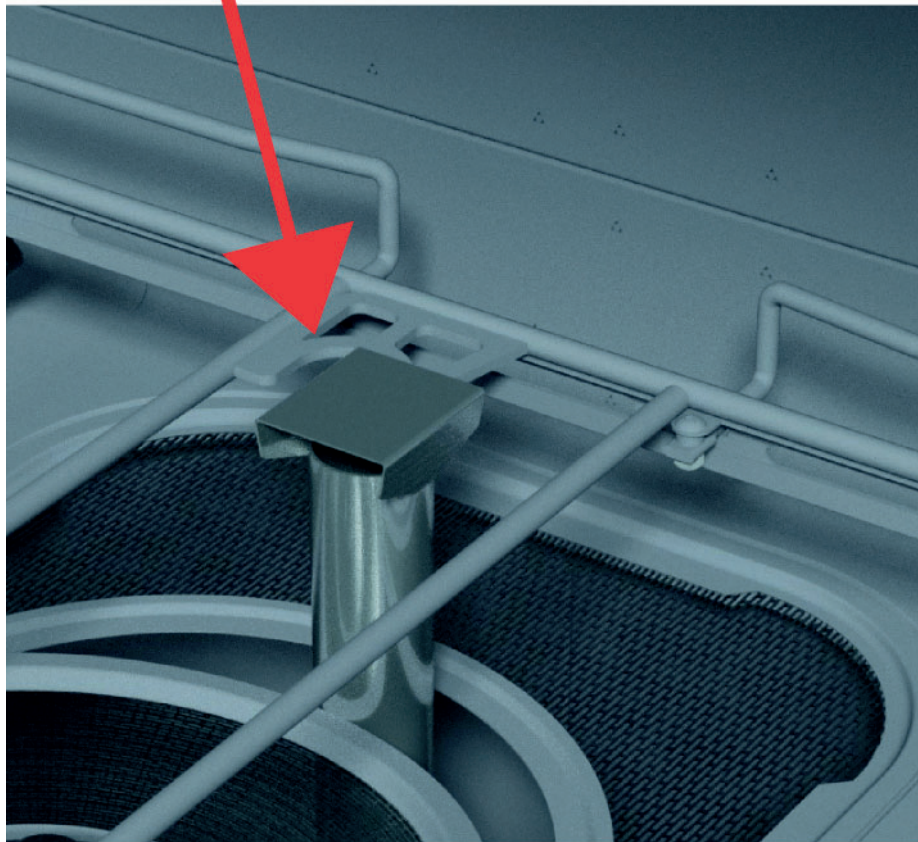


Kun kone on puhdistettu, irrotettavien osien säilyttämiseen on useita vaihtoehtoja. On tärkeää, että ylivuotputken kumitiivisteeseen ei tule epämuodostumia. Esimerkiksi koriradassa on pidike ylivuotputkea varten.



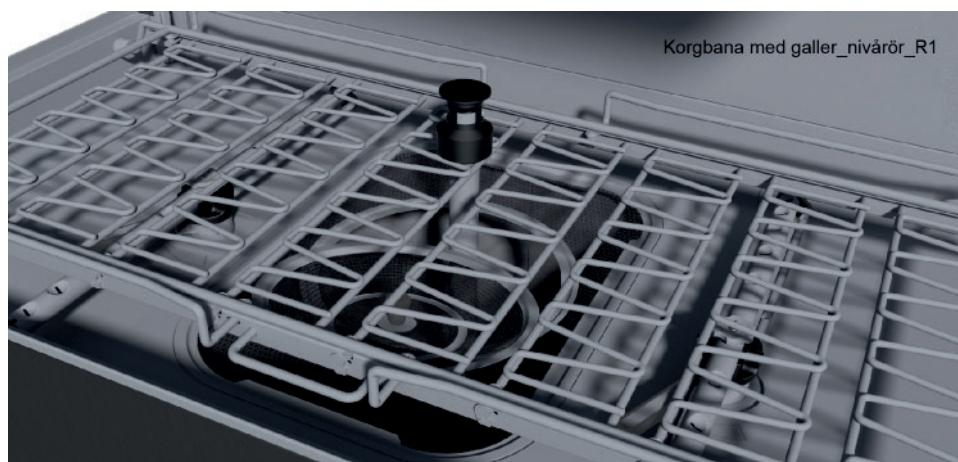
Korgbana_nivärör_R1

Puhdistettujen osien säilytys koneessa jossa on korirata.



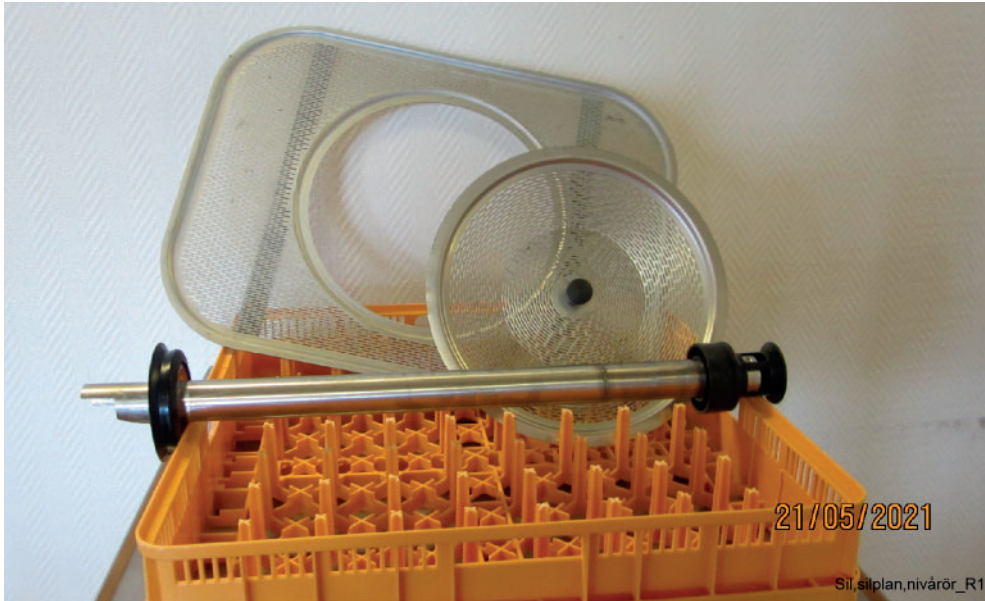
Korgbana_Nivärör_Dp

Puhdistettujen osien säilytys koneessa jossa on tyhjennyspumppu ja korirata.



Korgbana med galler_nivärör_R1

Puhdistettujen osien säilytys koneessa jossa on korirata ritilätasoilla.



Puhtaiden osien säilytys korissa pesun jälkeen.

Kone ilman tyhjennuspumpua

- Tarkista että kone on PO -tilassa.
- Avaa kupu (5).
- Käännä ylös korirata (16) ritilätasoilla (optio) tai ritiläkorilla (optio) ja lukitse salvalla (15) koneen taka-reunalla
- Poista siiviläkori (17) ja siivilätaso (11).
- Tyhjennä kone kiertämällä ylivuotoputki (18) neljänneskierrosta vastapäivään.
- Poista ylivuotoputki (18) kun allas on tyhjä.
- Paina 0/1 (9).
- Sulje kupu (5).
- Paina P3 (8). Näytössä (2) näkyy "SC" ja sisätilan huuhtelu käynnistyy. Toisessa näytössä (4) näkyy jäljellä oleva huuhtelu-aika. Kun sisätilan huuhtelu on suoritettu loppuun, näkyy molemmissa näytöissä kaksi viivaa "--".
- Avaa kupu. (5).
- Tarkista pesu- ja huuhteluvarsien (14, 13) suuttimet ovat puhtaita ja ettei koneeseen ole jäänyt vieraita esineitä.
- Puhdista siiviläkori (17), siivilätaso (11), ylivuotoputki (18) ja pumpun siivilä (19)
- Puhdista korirata (16) sekä mahdollinen ritilätaso / ritiläkori (optio).
- Säilytä puhdistetut osat pesukorissa.
- Estä ylivuotoputken kumitiivisteiden (20) painuminen varmistamalla että se "roikkuu" vapaasti.

Kone tyhjennuspumpulla (optio)



HUOM.! Kuvun tulee olla auki, kun tyhjennuspumpua käytetään

- Tarkista että kone on PO -tilassa.
- Avaa kupu (5).
- Käännä ylös korirata (16) ritilätasoilla (optio) tai ritiläkorilla (optio) ja lukitse salvalla (15) koneen taka-reunalla
- Poista siiviläkori (17), siivilätaso (11) ja ylivuotoputki (18) ja puhdista nämä.
- Paina 0/1 (9).
- Paina P1 (6). Näytössä (2) näkyy "dP", näyttö (4) näyttää ajan. Altaan vesi pumpataan viemäriin. Tyhjennuspumppu käynnistyy ja pysähtyy asetetun ajan kuluttua.
- Poista pumpun siivilä (19) kun allas on tyhjä.
- Sulje kupu (5).
- Paina P3 (8). Näytössä (2) näkyy "SC" ja sisätilan huuhtelu käynnistyy.
- Näytössä (4) näkyy jäljellä oleva huuhtelu-aika. Kun sisätilan huuhtelu on suoritettu loppuun, näkyy molemmissa näytöissä kaksi viivaa "--".
- Avaa kupu. (5). Tarkista pesu- ja huuhteluvarsien (14, 13) suuttimet ovat puhtaita ja ettei koneeseen ole jäänyt vieraita esineitä.
- Puhdista korirata (16) sekä mahdollinen ritilätaso / ritiläkori (optio).
- Säilytä puhdistetut osat pesukorissa.
- Estä ylivuotoputken kumitiivisteiden (20) painuminen varmistamalla että se "roikkuu" vapaasti.

3.3.3. Päivittäinen puhdistus

Kone jossa on ECO flow (lämmön talteenottoyksikkö)

Koneen lauhdutinpatteri huuhdellaan automaattisesti koneen täytön yhteydessä sekä koneen käytön aikana.

Sisäpuoli

Kun kone sammutetaan ohjeiden mukaisesti, tapahtuu sisäpuolen huuhtelu.

Ulkopuoli

Pyyhi kone kostealla liinalla.

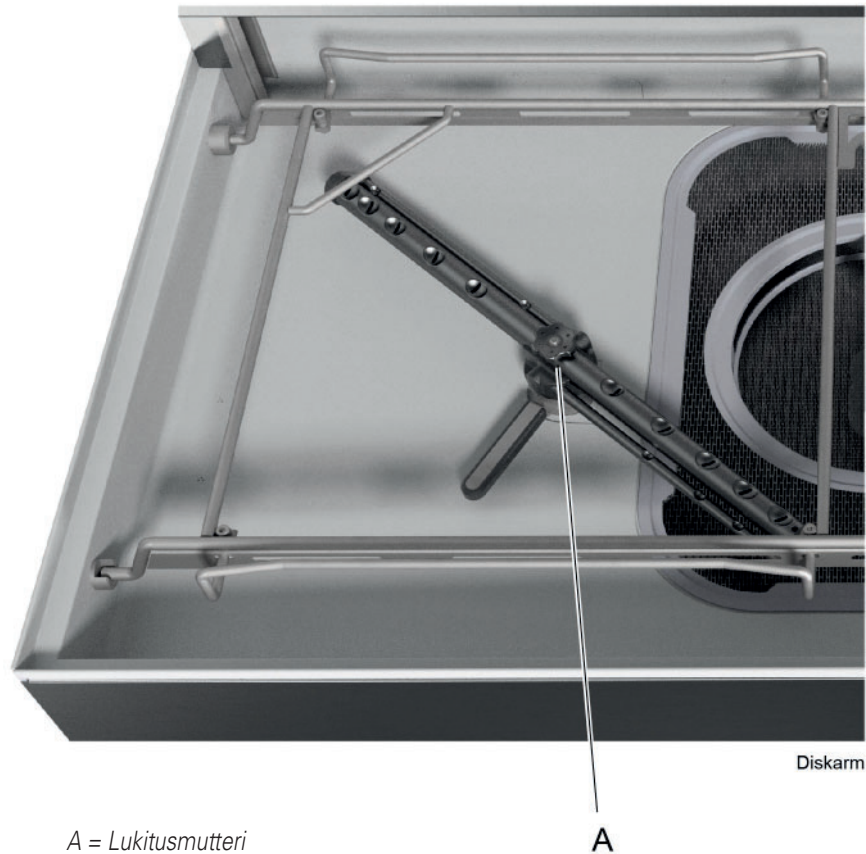
- Jos käytetään puhdistusainetta se ei sisällä hiovia aineita. Hiova puhdistusaine vahingoittaa ruostumatonta terästä.
- Koneen ulkopuolta ei saa huuhdella vesiletkulla. Vesi voi tunkeutua koneeseen ja vaurioittaa ohjauspaneelia ja sähkölaitteita.

3.3.4. Viikoittainen puhdistus tai tarvittaessa

Viikoittainen puhdistus on suoritettava huolellisemmin kuin päivittäinen puhdistus. Jos näytöllä näkyy ilmoitus IF10, tulee viikkopuhdistus suorittaa.

Puhdista päivittäisen puhdistuksen lisäksi seuraavasti:

- Poista pesuvarret (4 kpl.). Irrota lukitusmutteri (A) pesuvarsien keskiosassa ja vedä pesuvarsi irti. Tarkista suuttimet ja puhdista tarvittaessa. Huuhtelee pesuvarret ja asenna takaisin



3.3.5. Käyttöhäiriöt

Tarkista:

- Onko konetta käytetty ohjeiden mukaisesti?
- Onko kaikki irrotettavat osat paikoillaan?
- Onko pääkytkin ON -asennossa?
- Onko näytöllä virheilmoituksia?
- Onko sähkökaapin sulakkeet kunnossa? Pyydä huoltohenkilöstöä tarkistamaan sulakkeet

Virheilmoituksia

Käytön aikana näytetään näytöllä mahdolliset kone- ja käyttövirheet sekä muita tietoja. Hälytykset ovat jaettu kahteen ryhmään, IF- ja Er -hälytykset. IF -hälytykset ovat normaalisti käyttäjän kuitattavissa. Er -hälytyksen sattuessa tulee kutsua huolto. Tietty IF -hälytykset muuttuvat tietyn kuitauskerran jälkeen Er -hälytyksiksi jolloin on kutsuttava huolto.

Jokaisella hälytyksellä on numero: 01, 02, 03 jne. Ylänäytöllä näkyy joko IF tai Er. Alemmalla näytöllä näkyy hälytyksen numero.

Koodi	Syy	Toimenpide
IF01 / Er01	Altaan täyttöaika on ylittynyt.	Hälytys voidaan kuitata 0/1 -painikkeen avulla.
	Ylivuotoputki pois paikaltaan.	Asenna ylivuotoputki paikalleen.
	Ylivuotoputken kumitiiviste ei tiivistä pohjaa vasten.	Korjaa ylivuotoputken asentoa. Tarkista, ettei kumitiiviste ole vioittunut. Vaihda tarvittaessa.
	Tulovesihana suljettu.	Avaa hana.
Er02	Lämpeneminen on kestänyt liian kauan verrattuna edelliseen kertaan.	Hälytys voidaan kuitata 0/1 -painikkeen avulla. Kutsu huolto jos hälytys toistuu.
IF03 / Er03	Kuvun sormisuoja on aktivoitu puristumisvammojen välttämiseksi	Hälytys voidaan kuitata 0/1 -painikkeen tai kuvun nosto / las-kupainikkeen avulla
Er04	Vedenlämmittimen lämpötila-anturi viallinen (B41)	Kutsu huolto
Er05	Pesualtaan lämpötila-anturi viallinen (B21)	Kutsu huolto
IF06 / Er06	Loppuhuuhdeltun veden virtaus liian pieni.	Hälytys voidaan kuitata 0/1 -painikkeen avulla.
	Tulovesihana suljettu.	Avaa hana, sulje kupu
IF09	Vedenvaihdon hälytys	Vaihda vesi. Hälytys voidaan kuitata 0/1 -painikkeen avulla. Jos hälytystä ei ole asetettu pysäyttämään kone, voi pesuohjelma jatkaa.
IF10	Viikkopuhdistuksen hälytys	Puhdista kone ohjeiden mukaisesti. Hälytys voidaan kuitata 0/1 -painikkeen avulla.
Er12	Välitankki ei ole täytynyt	Hälytys poistuu kun tankki on täytynyt
Er13	Välitankin tasoanturi antaa väärän signaalin	Hälytys voidaan kuitata 0/1 -painikkeen avulla. Kutsu huolto.
Er16	Lämpötila vedenlämmittimessä liian matala.	Hälytys voidaan kuitata 0/1 -painikkeen avulla. Kutsu huolto.
	Matala vedentaso välitankissa.	
Er23	Kupu ei aukea automaattisella kuvunnostimella.	Hälytys voidaan kuitata 0/1 -painikkeen avulla. Kutsu huolto jos hälytys toistuu.
Er27	Kone on hukannut kaikki asetusarvonsa.	Kutsu huolto
IF30	Liian matala vedentaso pesualtaassa ennen pesua.	Tarkista että ylivuotoputki on suljettu. Hälytys voidaan kuitata 0/1 painikkeen avulla.
	Ylivuotoputken kumitiiviste vuotaa.	Tarkista, ettei kumitiiviste ole vioittunut. Vaihda tarvittaessa.

Koodi	Syy	Toimenpide
IF34	Pesuainehälytys.	Hälytys voidaan kuitata 0/1 -painikkeen avulla.
	Pesuaine loppu.	Tarkista pesuaineen määrä ja täytä tarvittaessa.
IF35	Kone ei ole täytynyt vedestä.	Käynnistä täyttö avaamalla ja sulkemalla kupu. Hälytys voidaan kuitata 0/1 -painikkeen avulla.
Er96	Pumpun moottorin suojaus lauennut.	Kutsu huolto
Er97	Digitaalinen tulo oikosulussa maadoitukseen.	Kutsu huolto
Er98	Tiedonsiirtovirhe CPU:n ja paneelikortin välillä.	Hälytys voidaan kuitata 0/1 -painikkeen avulla. Kutsu huolto jos hälytys toistuu.
Er99	Tiedonsiirtovirhe piiri- ja paneelikortin välillä.	Hälytys voidaan kuitata 0/1 -painikkeen avulla. Kutsu huolto jos hälytys toistuu.

Vianetsintä

Seuraavat ongelmat ovat käyttäjän korjattavissa. Kutsu huolto jos ongelma jatkuu.

Ongelma	Syy	Toimenpide
Kone ei käynnisty.	Virransyöttö katkaistu pääkytkimestä.	Kytke virransyöttö pääkytkimestä.
Kone ei täyty vedellä	Tulovesihana suljettu.	Avaa hana.
	Kupu on auki.	Sulje kupu
	Ylivuotoputki pois paikaltaan.	Asenna ylivuotoputki.
	Ylivuotoputken kumitiiviste ei tiivistä pohjaa vasten.	Korjaa ylivuotoputken asentoa. Tarkista ettei kumitiiviste ole vahingoittunut. Vaihda vahingoittuneet kumitiivisteet.
	Huuhdeluvarsien suuttimet tukossa.	Puhdista suuttimet.
Kone täyttyy hitaasti.	Huuhdeluvarsien suuttimet tukossa.	Puhdista suuttimet.
Vedentäyttö ei lopu.	Ylivuotoputki ei paikallaan.	Aseta ylivuotoputki paikalleen
	Ylivuotoputken kumitiiviste ei tiivistä pohjaa vasten.	Korjaa ylivuotoputken asentoa. Tarkista ettei kumitiiviste ole vahingoittunut. Vaihda vahingoittuneet kumitiivisteet.
Kupu ei aukea / sulkeudu kunnolla.	Järjestelmään on päässyt ilmaa.	Ilmaa pääsylinteriä ohjeiden mukaisesti
Kone ei käynnistä pesua	Kupu on auki.	Sulje kupu
	Astia estää kuvun magneettikytkimen toimintaa.	Poista astia.
Pesupumppu äänekäs.	Liian matala vedenpinta. Vaahtoa altaassa.	Tarkista taso. Vaihda vesi.
Kone pysähtyy kesken pesun ja ottaa vettä.	Ylivuotoputken kumitiiviste ei tiivistä pohjaa vasten.	Korjaa ylivuotoputken asentoa. Tarkista ettei kumitiiviste ole vahingoittunut.

Ongelma	Syy	Toimenpide
Kone ei pese puhtaaksi.	Huuhtelu- ja pesusuuttimet tukossa.	Tarkista ja puhdista suuttimet.
	Liian vähän pesuainetta.	Tarkista pesuainemäärä. Letkun ("paksu") tulee olla nesteessä ja letkun suodatin pitää olla puhdas.
	Vesi pesualtassa liian likainen.	Vaihda vesi.
	Vaahtoa pesualtaassa.	Tarkista ettei pesulämpötila ole liian alhainen ja että käytetty pesuaine on sopivaa.
	Liian lyhyt pesuohjelma valittu	Valitse pidempi pesuohjelma.
	Lika on kuivunut kiinni astioihin.	Liota astioita ennen pesua.
	Astiat väärin koritettu	Käytä oikean tyyppistä korja ja lisävarusteita oikean korituksen saavuttamiseksi.
	Käytetty jotain muuta pesu- ja huuhteluainetta kun mitä normaalisti käytetään	Käytä samoja aineita kun aikaisemmin. Tarvittaessa tulee letkut ja pumput huuhdella vedellä
Astiat kaatuvat korissa.	Astiat väärin koritettu.	Korita oikein.
	Astiat kevyitä.	Käytä painoritilää.
Astiat eivät kuivu.	Huuhtelusuuttimet tukossa.	Tarkista ja puhdista suuttimet.
	Liian vähän huuhteluainetta.	Tarkista huuhteluainemäärä. Letkun ("ohut") tulee olla nesteessä ja letkun suodatin pitää olla puhdas.
	Astiat jätetty koneeseen.	Poista astiat koneesta huuhtelun jälkeen.

Valmistaudu vastaamaan seuraaviin kysymyksiin kun otat yhteyden huoltoon:

- koneen tyyppi ja malli
- koneen sarjanumero ja asennuspvm
- virheen/ongelman lyhyt kuvaus
- mitä tapahtui/mitä tehtiin hetkeä ennen kuin vika ilmaantui

4. Asennus



Lue kappaleen "Yleistä" ja "Turvallisuus" huolellisesti ennen työn aloittamista.

4.1. Yleistä



Lue nämä ohjeet tarkasti sillä ne sisältävät tärkeää tietoa joka takaa oikean asennuksen.



- Näitä ohjeita tulee käyttää yhdessä koneen sähkökaapissa löytyvien kytkentäkaavioiden kanssa.
- Astianpesukone voidaan varustaa erilaisilla optioilla. Jotkut optiot voivat olla vakiona joissakin maissa. Tarkista, millä optioilla juuri tämä kone on varustettu.
- Käytä aina vahvikelistaa jos koneeseen täytyy tehdä kiinnitysreikiä.

4.1.1. Ruostetta suurkeittiölaiteissa

- Suurkeittiölaitteet yleensä ja myös nämä astianpesukoneet on valmistettu ruostumattomasta materiaalista. Tästä huolimatta on tilanteita, joissa "ruostumattomaan" materiaaliin tulee ruostetta.
- Kuvaamme tässä joitain syitä tähän, jotta sinä käyttäjänä, huoltoteknikkona tai muuna henkilöstönä voit välttää tämän.
- Ruoste syntyy yleensä, kun jotain, mikä ei ole ruostumatonta, päätyy ruostumattomalle pinnalle. Ruostumaton hiukkanen alkaa pian ruostua ja saastuttaa sitten ruostumattoman materiaalin, joka myös alkaa ruostua. Jos toimenpiteisiin ei ryhdytä tässä vaiheessa, voi tapahtua vakavia vaurioita. Ruostumaton materiaali voi jopa ruostua puhki.

Riskitilanne	Syy	Selitys / toimenpide
Reikien poraaminen pesuainevarustuksia asennettaessa.	Poran tai reikäsahan käyttö, jota on aiemmin käytetty tavalliseen ei-ruostumattomaan materiaaliin.	"Saastuneet" rei'itystyökalut voivat aiheuttaa vaurioita huokosten muodossa ruostumattoman teräslevyn läpi. Älä koskaan käytä leikkaustyökaluja ruostumattomaan teräkseen, jota on aiemmin käytetty muihin materiaaleihin tai mustaan metalliin.
	Tylsien työkalujen käyttö reikiä tehdessä.	Rei'ityksen yhteydessä liikaa kuumennut ruostumaton teräs voi menettää "ruostumattoman" ominaisuutensa. Voi esim. näkyä ruosteena pesuainekennon reiän ympärillä.
	Lastut rei'ittämisestä.	Porauksesta tai reiän sahauksesta syntyneet lastut kuumenevat yleensä niin paljon, että ne menettävät ruostumattoman teräksen ominaisuutensa. Nämä on aina puhdistettava käsin! Astioiden pesu lävistyksen jälkeen ei riitä!
Normaalin käytön ja käytön yhteydessä esiintyviä ruostetahroja.	Mineraalit, mm. Säilytysastioissa olleista astioista tai ruoasta (vihannekset ja juuret) peräisin oleva rautapitoinen sora tai multa päätyy ruostumattomalle pinnalle. Mineraalit (sora) voi kulkeutua myös ruokakuljetuskärryjen pyörissä.	Päivittäinen puhdistus on aina tärkeää. Käytä sopivaa harjaa "mekaaniseen" puhdistukseen, esim. pesualtaissa, työtasolla ja siivilöissä.
	Teräsvilla. Tavallinen teräsvilla ei ole ruostumatonta ja voi aiheuttaa vakavia vaurioita ruostumattomille pinnoille ja peltilevyille.	Käytä ruostumattomia puhdistuspalloja. Poista kaikki tavallinen teräsvilla suurkeittiöstä / ravintolasta.

HUOMIO! Jos ruostepisteitä on ilmaantunut, on valtuutetun henkilöstön korjattava ne välittömästi!

4.2. Käyttöolosuhteet

4.2.1. Valaistus

Jotta saavutetaan parhaat mahdolliset työskentelyolosuhteet, tulee kone sijoittaa tilaan, jossa on riittävän hyvä yleinen valaistu.

4.2.2. Ilmastointi

Kone tuottaa lämpöä ja höyryä käydessään. Jotta työskentelyolosuhteet säilyvät riittävän hyvinä, tulee järjestää riittävä ilmastointi. Astianpesuhuoneen ilmastointitarve mitoitetaan voimassa olevien määräysten mukaisesti.

4.2.3. Sähkö

Sähkölitännät tulee suorittaa paikallisten ja kansallisten määräyksien mukaisesti pätevän ammattihenkilökunnan toimesta. Koneen kapasiteettivaatimukset on esitetty kappaleessa "Tekniset tiedot"

4.2.4. Vesi

Vesiliitännät tulee suorittaa paikallisten ja kansallisten määräyksien mukaisesti pätevän ammattihenkilökunnan toimesta. Koneen kapasiteettivaatimukset on esitetty kappaleessa "Tekniset tiedot"

4.2.5. Viemäri

Lattiakaivo tarvitaan koneen poistovettä ja puhdistusvettä varten. Koneen kapasiteettivaatimukset on esitetty kappaleessa "Tekniset tiedot"

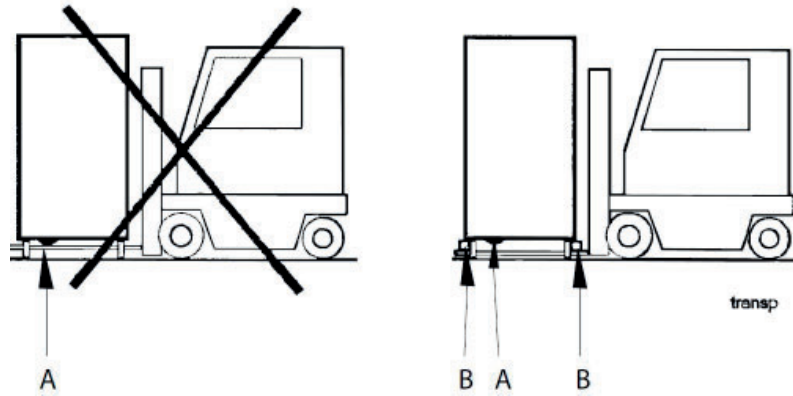
4.2.6. Tilaa huoltoa ja ylläpitoa varten

Koneen eteen tulee jättää 1 m tyhjää tilaa huoltotöitä varten. Riippuen koneen varustuksesta voidaan tarvita tilaa myös koneen syöttö- ja purkupäässä.

4.3. Kuljetus ja varastointi

Kone on kuljetettava aina pystyasennossa.

Ole varovainen kuljetuksen aikana, kaatumisvaara. HUOM. Koneita ei saa kuljettaa ilman kuljetusalustaa tai muuta tukea. Muussa tapauksessa kone saattaa vaurioitua. Kuljetettaessa konetta on aina käytettävä kuljetustukia koneen sivuilla. Kuljetettaessa konetta ilman alkuperäistä kuljetusalustaa, varmista aina ettei mikään osa koneen alla vaurioidu.



A = Pumput

B = Kuljetustuki



Jos konetta ei asenneta heti pitää se varastoida kuivassa tilassa, jossa lämpötila ei laske pakkasen puolelle.

4.2.7. Pakkauksen purkaminen

Tarkista, että kaikki osat on toimitettu lähetysohjeiden mukaisesti.

Poista kaikki pakkausmateriaali ja tarkista laite mahdollisten kuljetusvaurioiden varalta.

4.2.8. Pakkauksen kierrättäminen



Pakkauksen tuhoamisessa tai kierrätyksessä on noudatettava paikallisia määräyksiä.

4.4. Asennus

4.4.1. Valmistelut enne asennusta

Tarkista, että koneelle on tarpeeksi tilaa asennuspaikalla.



- Tarkista, että asennuspaikka on varustettu vesi-, sähkö- sekä poistovesiliitännällä. Katso "Tekniset tiedot"
- Tarkista, että vedenkuumentimen ylikuumenemissuoja on kuitattu.

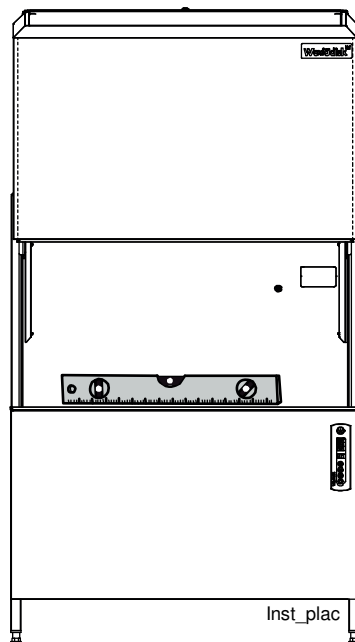
4.4.2. Koneen sijoittaminen

Tarkista seuraavat ennen kun kone asetetaan paikalleen:



- Tarkista että koneen sulake kiinteistössä on pois päältä, lukittu ja jännitteetön.
- Poista suojamuovi niiltä koneen sivuilta jotka tulevat päin seinää.
- Koneen ja seinän välinen etäisyys tulee olla vähintään 20 mm.
- Jos koneen syöttö tapahtuu kulmasta, tulee kone asettaa aina siten, että käyttöpaneeli on mahdollisimman kaukana seinästä.

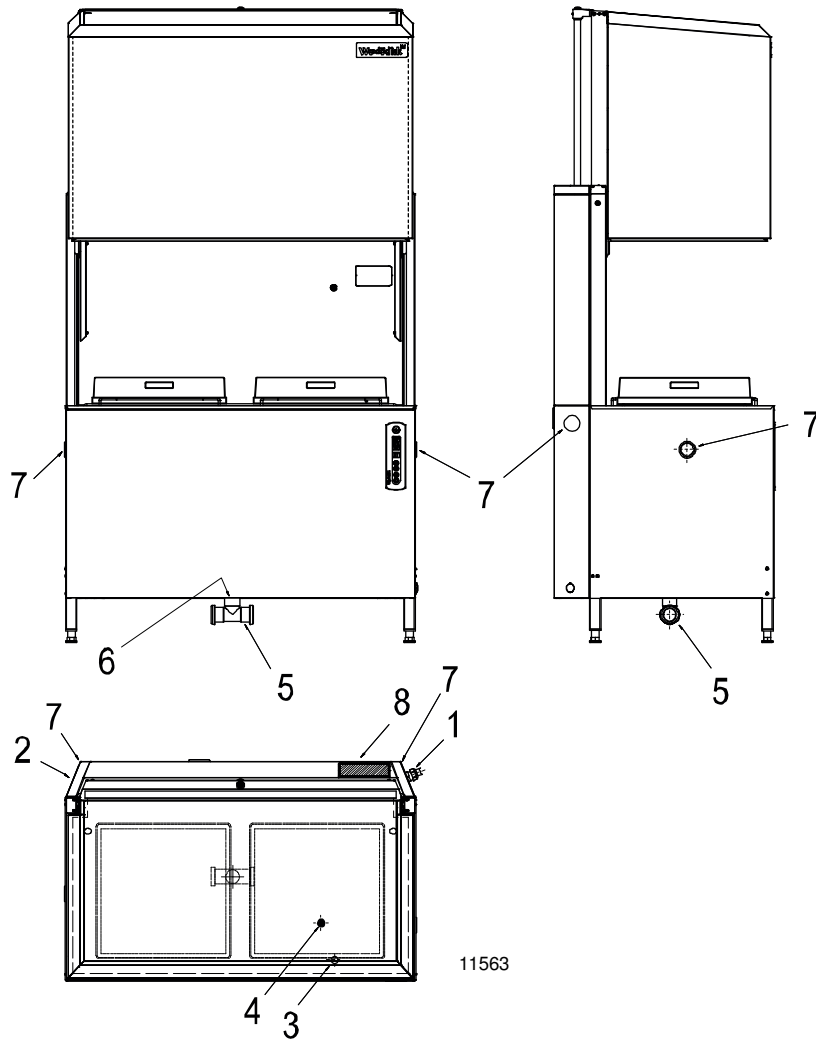
Aseta kone paikalleen ja tarkista vesivaa'an avulla, että kone ja mahdolliset lisävarusteet ovat suorassa. Sijoita vesivaaka koneen altaan ja yläosan liitoskohtaan. Säädä tarvittaessa koneen säätöjaloilla.



Tarkista vesivaa'alla, että kone on suorassa

Tarkista vielä uudestaan kun kone on täytetty vedellä.

4.5. Liitännät



1. Sähköliitäntä
2. Vaihtoehtoinen sähköliitäntä
3. Vakio kone: Lämminvesiliitäntä
Kone jossa ECO flow (optio): Kylmävesiliitäntä
4. Kone jossa ECO flow (optio): Lämminvesiliitäntä
5. Poistovesiliitäntä
6. Tyhjennyspumppu (optio)
7. Pesuaineletkun tulpattu reikä
8. Poistoilma ECO flow (optio)

Seuraavissa luvuissa käytetään suluissa olevia numeroita selventämään, mitä on tarkoitus tehdä. Nämä luvut viittaavat yllä olevaan kuvaan ja luetteloon.

4.5.1. Sähköliitäntä

Sähköliitintä koskevat tiedot löytyvät laitteen kytkentäkaavioista. Säilytä sähkökaaviot etupaneelin sisäpuolella olevassa muovitaskussa.

- Kone on suunniteltu kytkettäväksi kiinteästi sähköverkkoon.
- Kone on kytkettävä lukittavaan pääkytkimeen. Pääkytkin tulee asettaa seinälle paikalle, joka on hyvin suojattu vedeltä ja höyryltä jota vapautuu, kun konetta avataan. Kone toimitetaan virtajohto (1, vaihtoehtoisesti 2) liitettynä.

4.5.2. Vesiliitäntä (lisävarusteista riippumaton)

- Tulovesiputki on varustettava sulkuhanalla
- Jotta saadaan oikea veden virtaus koneeseen, on tärkeää, että tulevan veden paine on riittävän korkea. Vaadittava veden virtaus ja paine on esitetty kappaleessa "Tekniset Tiedot"
- Kone on varustettu välitankilla, joka on varustettu suodattimella takaiskuventtiilillä.

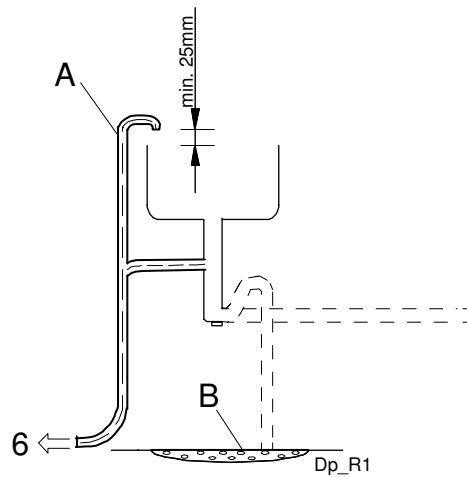
Vakiokoneessa vesijohto liitetään kohtaan (3). Jos kone on varustettu ECO-flow toiminnolla (optio), liitetään kylmä vesi kohtaan (3) ja lämmin vesi kohtaan (4). Jos kone on liitetty letkulla, pitää sen olla teräspunottu ja sen sisähalkaisijan on oltava vähintään 12 mm.

4.5.3. Poistovesiliitäntä

Poistovesi liitetään kohtaan (5) 50 mm:n metalliputkella, jonka tulee kestää mekaanista rasitusta. Poistovesiputki vietään lattiakaivoon siten, että putken suu jää vedenpinnan yläpuolelle.

Varmista poistovesiliitännän paikallaan pysyminen käyttämällä esimerkiksi nippusiteitä sille tarkoitetuilla paikoilla.

Tyhjennyspumulla varustettu kone (optio)

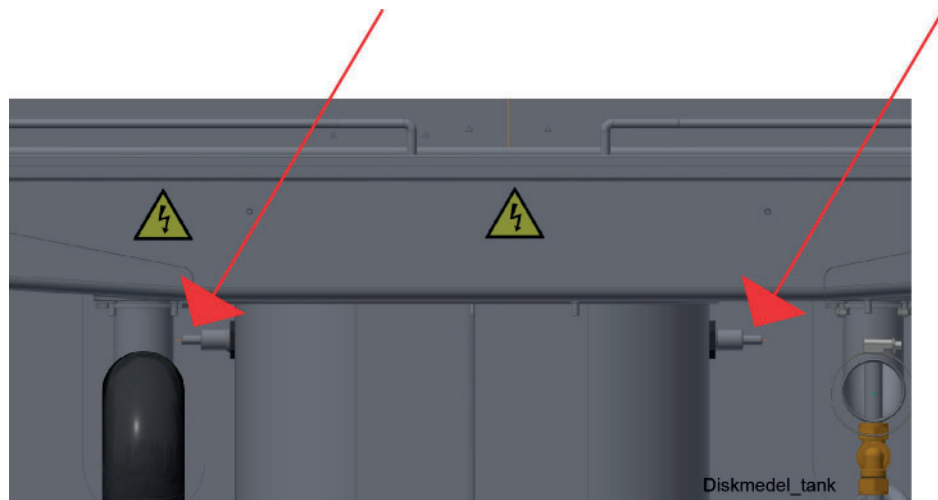


Poistoletku (A) on spiraaliletku, joka liitetään koneen tyhjennyspumppuun (6) ja lattiakaivoon (B) jonkun yllä olevan vaihtoehdon mukaisesti.

4.5.4. Pesu- ja huuhteluaineet

- Tarkista, millä koneesi on varustettu. Tämä riippuu mallista, koneen tyypistä ja maasta. Jos koneessa on jokin näistä vaihtoehdoista, on varustus asetettu suunnilleen tehtaalta. Ota yhteyttä pesuainetoimittajaasi saadaksesi tarkemmat asetukset.
- Käytä saman merkistä ja tyyppistä pesuainetta ja huuhteluainetta.
- Jos kone on kylmävesiliitäntäinen, saattaa lämpötila olla liian matala pulveri- tai tahnamaiselle astianpesuaineelle.
- Kun juoksevaa pesuainetta käytetään yhdessä WD:n pesuaineannostelijan kanssa, tulee pesuaine sijoittaa pesualtaan alapuolelle.

Jos muunlainen pesuaineannostelija liitetään koneeseen, tulee tämä sijoittaa seinälle koneen taakse, jotta koneeseen ei tarvitse porata turhia reikiä.



Pesuaineletkun liitännät altaan kummalakin puolella.

Pesuainepitoisuuden mittausanturi asetetaan altaan vasemmalle puolelle (edestäpäin katsottuna) kohtaan, jossa on merkintä rei'itystä varten.

Sähköliitäntä, katso kytkentäkaavio.

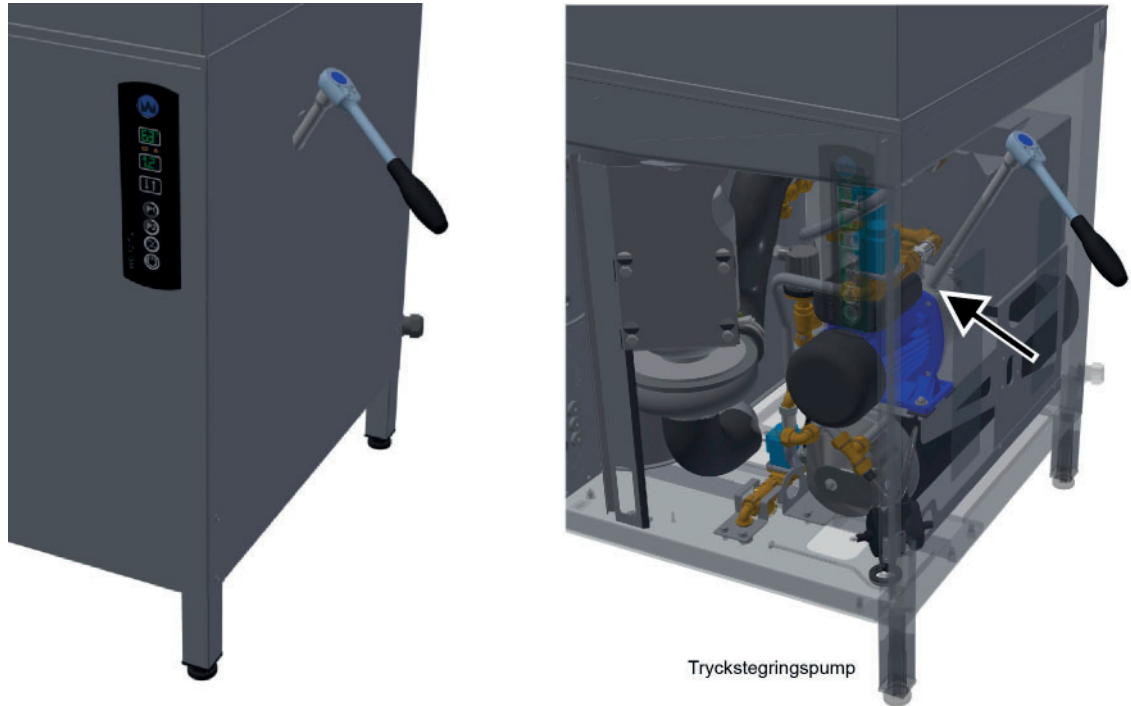
Pesu- ja huuhteluaineannostelijan säätö, ks. SÄÄTÖOHJEET.

4.5.5. Ilmanvaihto

Koneen lämpökuormitus huoneeseen, katso TEKNISET TIEDOT.

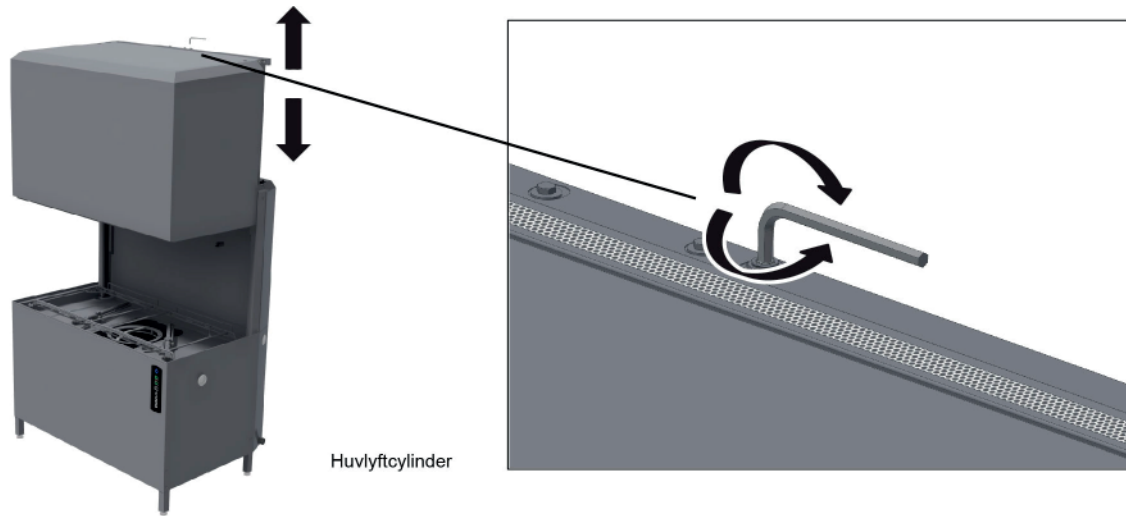
4.5.6. Paineenkorotuspumpun ilmaus

Ennen paineenkorotuspumpun ensimmäistä käynnistämistä on pumpun pesä täytettävä vedellä. Kun välitankki on täytetty vedellä, ilmataan paineenkorotuspumppi löysäämällä pumpun pesän oikeassa yläkulmassa olevaa ilmausruuvia. Tähän pääsee käsiksi koneen oikealla puolella olevan muovitulpan kautta. Tehostepumppu sijaitsee ulosvedettävän vedenlämmityspaketin päällä.



Paineenkorotuspumpun ilmausruuvi.

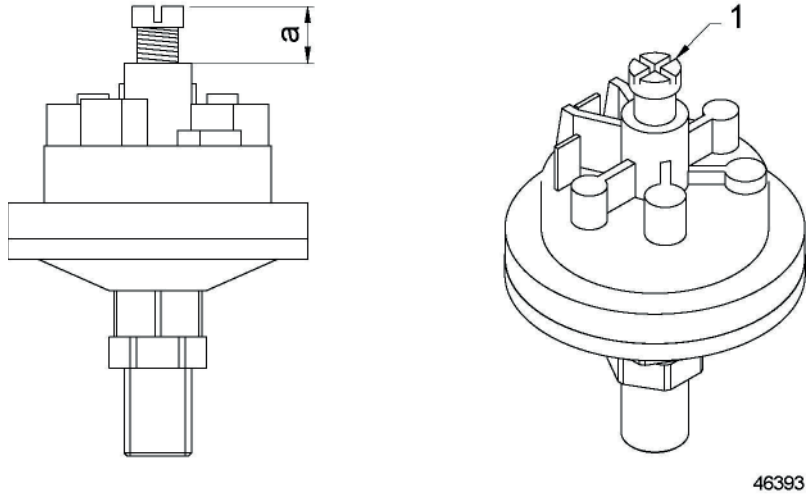
4.5.7. Kuvunnostosylinterin ilmaus



Kuvunnostosylinterin ilmausruuvi sijaitsee kuvun päällä takareunassa

1. Sulje kupu.
2. Kierrä ilmausruuvi auki yhden kerroksen.
3. Avaa ja sulje kupu kunnes sylinteristä tulee ainoastaan vettä (HUOM. ! ei ilmaa).
4. Kiristä ilmausruuvi.
5. Pyyhi mahdollinen vesi kuvun nostokytkimeltä, joka sijaitsee kuvun sisällä lähellä ilmausruuvia.

4.5.8. Kuvun sormisuojan säätö



Tarkista kuvun toiminta ennen kuin säädät sormisuoja. Kuvun tulee sulkeutua ja avautua tasaisella liikkeellä.

Kuvun tasaisen liikkeen kannalta on tärkeää, että kone seisoo suorassa.

Suorita sen jälkeen yksi pesu koneella, jotta kuvun liukupintoihin tulee vettä. Tämä jotta kuvun toiminta vastaa normaalia käyttöä.

Sormisuojan säätö:

1. Säädä sormisuoja säätöruuvia (1) mittaan $a =$ noin 10 - 11 mm.
2. Aja kupu alas noin 10 cm reunan yläpuolelle ja pidä samalla kiinni kädelläsi (kuvun keskellä). Kun sormisuojaon asetettu oikein, kuvun tulisi kääntyä automaattisesti ja nousta ylöspäin noin 12 kg:n paineella. Tämä voidaan tarkistaa esimerkiksi vaa'alla (esimerkiksi analogisella kalavaa'alla tai dynamometrillä).
3. Kiristä ruuvi $\frac{1}{4}$ kierrosta ja toista testi. Normaalisti sormisuoja on säädetty oikein, kun mitta $a =$ noin 12 mm. Yksi ruuvien kierros vastaa noin 1 mm. Jos ruuvi ruuvataan sisäänpäin (myötäpäivään), muuttuu sormisuoja herkemäksi ja katkaisee helpommin ja päinvastoin.

Älä säädä sormisuoja liian herkäksi. Silloin on olemassa vaara, että sormisuoja katkaisee, jos esimerkiksi kuvun liukupinnoissa on liikaa likaa tai jos kupu väliaikaisesti liikkuu raskaasti jostain muusta syystä. Sitten kupu ei mene alas.

4.6. Lisälaitteiden ja optioiden

- Lisälaitteet voidaan asentaa kun astianpesukone on paikallaan ja säädetty suoraan.
- Astianpesukone voidaan varustaa erilaisilla optioilla . Tarkista, millä koneesi on varustettu. Tämä riippuu mallista, koneen tyypistä ja maasta.

Eri optiot eivät yleensä aseta erityisiä vaatimuksia asennukselle. Alla on yksinkertaistettuja kuvauksia tietyistä optioista.

4.6.1. ECO flow (lämmön talteenottoyksikkö)

- Kylmä- ja lämminvesiliitäntä vaaditaan.
- Koneessa on 15 kW lämmitysvastus mutta voidaan optiona myös varustaa 12 kW lämmitysvastuksella.
- Lauhdutinpatterin automaattinen huuhtelu.
- Lauhdutusyksikön ollessa aktiivinen näkyy koneen näytössä "CO, toiminto voidaan tällöin keskeyttää.
- Jälkiasennus mahdollinen.

4.6.2. Kylmävesiliitäntäinen kone

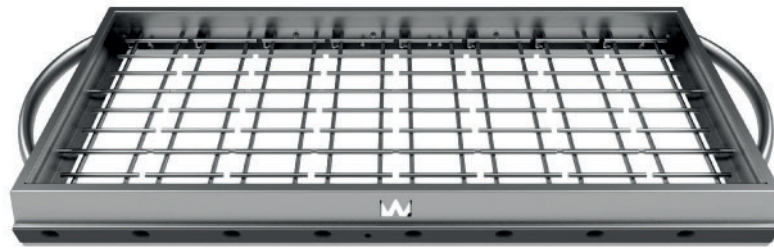
15 kW vedenlämmitin.

4.6.3. Korirata ritilätasoilla



- Ylöstaitettava.
- Jälkiasennus mahdollinen.

4.6.4. Ritiäkori



Gallerkorg

Ulosvedettävä

4.6.5. Tyhjennyspumppu

- Jälkiasennus mahdollinen.

4.6.6. Marineversio

Eriyiset koneen jalat ja erityinen liitäntäjännite.

4.6.7. Sovitus WD-PRM 7 -koneeseen

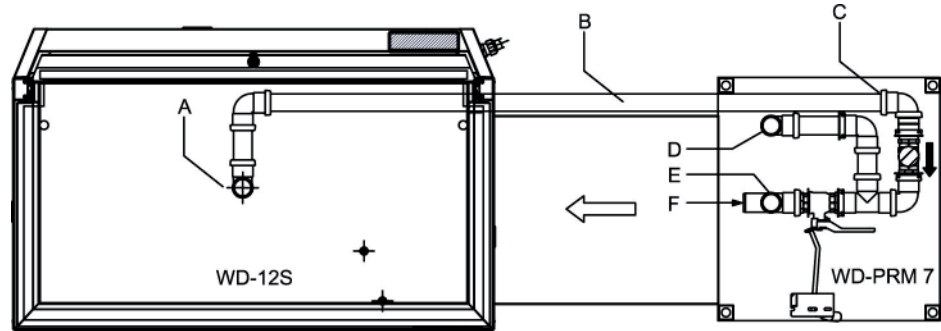


Ylivuotoputki on kiinteästi asennettu WD-PRM 7 -koneeseen.

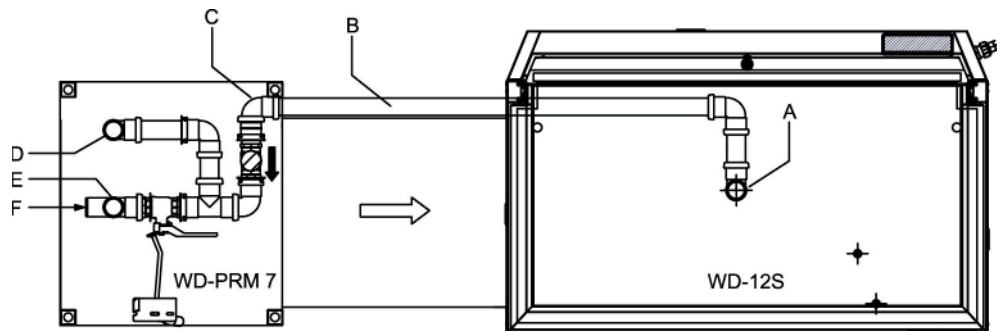
Painekylläimen asetukset

	Ylätaso	Alataso
WD-PRM 7	220 mm	155 mm
WD-12S	Vakio	Vakio

Vesi- ja poistovesiliitännät



Syöttö oikealta vasemmalle



Syöttö vasemmalle oikealta

- A=Vesiliitäntä WD12S pesualtaan pohjassa. Liitäntä on varustettava sihdillä. (HUOM! Ei ylivuotoputkea).
- B=Yhdysputki. Katkaistaan sopivan pituiseksi.
- C=Yhdysputken liitäntä.
- D=Vesiliitäntä WD-RPM 7 pesualtaan pohjassa. Liitäntä on varustettava sihdillä. (HUOM! Ei ylivuotoputkea).
- E=Poistovesiliitäntä WD-RPM 7 pesualtaan pohjassa.
- F=Laitteen ja lattiakaivon välisen poistovesiputken liitäntä.

4.6.8. Madallettu avautumiskorkeus

- Koneen avautumiskorkeutta pienennetään 50 tai 100 mm.
- Jälkiasennus mahdollinen.

4.6.9. Autostart

- Kone sulkee kuvun ja käynnistää pesun kun kori työnnetään koneeseen.
- Jälkiasennus mahdollinen.

4.6.10. Lämminvesitäyttö damivesihuuhtelu

- Huom.! Kone liitetään lämpimään veteen kohdassa (4).
- Huom.! Loppuhuuhtelun demivesi liitetään kohtaan (3).

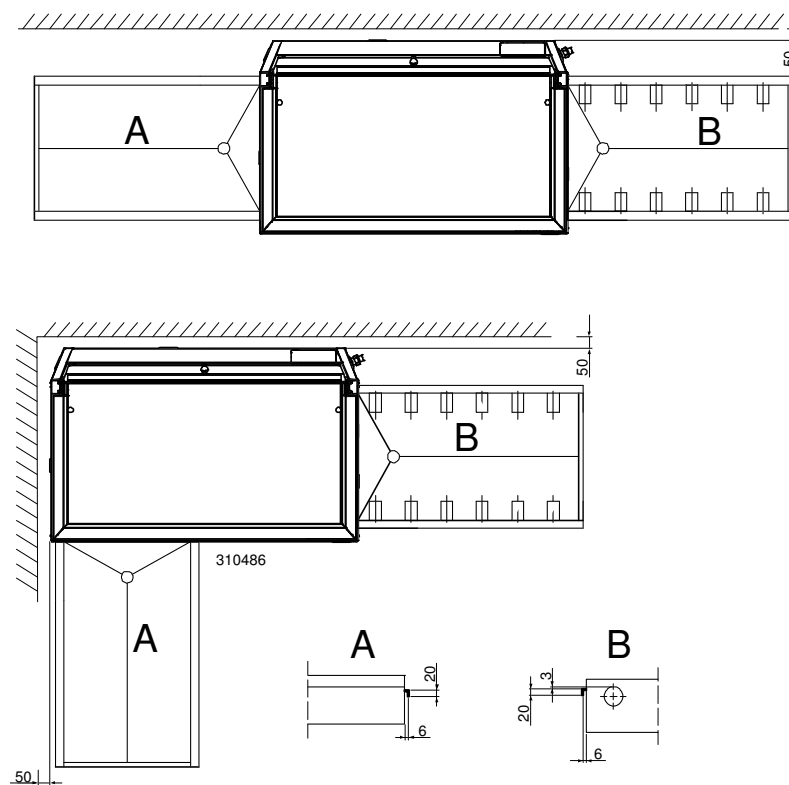
4.6.11. Kuljettimet ja rullaradat

Lisälaitteet voidaan asentaa kun astianpesukone on paikallaan ja säädetty suoraan.

HUOM.! Kun pesupöytiä ja rullakuljettimia liitetään, koneen etuosaan ei saa tehdä reikiä.

Kone voidaan asentaa joko suora- tai kulmasyöttöön.

Sivutuki kulmasyötössä



A=Pesupöydän liitos

B=Rullaradan liitos

Liitoksen tulee olla kuvan mukainen. 6 mm etäisyyttä voidaan muuttaa, mutta ei kuitenkaan 3 mm pienemmäksi.

- Pöytä liitetään koneeseen ja säädetään kohdalleen.
- Pora 2 reikää, \varnothing 4,5 mm lisälaitteen ja koneen liitintään, noin 100 mm etäisyydelle reunasta.
- Senkkää reiät.
- Tiivistä liitos silikonilla.
- Pöytä liitetään M4 uppokantaruuveilla, aluslevy ja mutteri ulkopuolella. Pöydän voi kiinnittää myös suoraan seinään seinätuen avulla.

Tarkista vesivaa'alla, että pöytä on vaakasuorassa ja tarkista korkeus.

4.7. Koekäyttö

Valmistele kone koekäyttöä varten KÄYTTÖOHJEIDEN mukaisesti. Ohjeissa kerrotaan toimet, jotka sinun pitää tehdä koneen käyttöä varten.

4.7.1. Ensimmäinen käynnistys

Tämä tulee täyttää käynnistuksen yhteydessä.

Koneen tyyppi:
Numero:
Asennuspäivämäärä:

Lue asennus- ja käyttöohjeet huolellisesti. Käy sen jälkeen läpi seuraavat asiat:

1. Tarkista

- Vesi- ja poistovesiliitännät
- Että kone on suorassa
- Pesu- ja huuhteluaineet
- Että siivilät ja ylivuotoputki on paikallaan
- Että vedenkuumentimien ylikuumenemissuojat on nollattu.
- Että paineenkorotuspumppu on ilmattu ohjeiden mukaisesti.

2. Koneen täyttö:

- Kytke pääkytkin ja mahdolliset sulakeautomaatit.
- Paina koneen ON/OFF -painiketta
- Sulje kupu.
- Ilmaa paineenkorotuspumppu
- Ilmaa kuvunnostosylinteri
- Täytä kone vedellä käyttöohjeiden mukaisesti.
- Ilmaa kuvun nostosylinteri

3. Käynnistä kone:

- Tarkista pumpun pyörimissuunta. HUOM! Jos pyörimissuunta on väärä, tulee vaiheet vaihtaa keskenään lukittavassa pääkytkimessä.
- Tyhjennä kone ja täytä uudestaan.
- Tarkista loppuhuuhtelun virtaus täytön aikana.

4. Tarkista asetusrvojen asetukset:

- Kaikki asetusrvot on toimitettaessa asetettu suositusarvoihin.
- Tarkista lämpötilat.

5. Suorita muutama pesu astioilla ja tarkista että

- Vuotoja ei esiinny
- Automaattisen kuvun sormisuoja toimii
- Veden lämpötila ei muutu
- Pestyt astiat ovat puhtaita. Huom: Pesuaineannostelijalle on tehtäällä suoritettu karkea säätö. Ota yhteyttä pesuainetoimittajaasi annostelijoiden tarkempaa säätöä varten.
- Pestyt astiat ovat kuivia. Huom: Huuhteluaineannostelijalle on tehtäällä suoritettu karkea säätö. Ota yhteyttä pesuainetoimittajaasi annostelijoiden tarkempaa säätöä varten.

6. Lopputarkistus: Tyhjennä kone ja katkaise sähkönsyöttö pääkatkaisijalla.

- Jälkikiristä kaikki kontaktoreiden ja mahdollisten sulakeautomaattien liitokset.
- Kaikki sulakeautomaatit asetetaan ON -asentoon.
- Aseta hoito-ohjeet näkyville koneen läheisyyteen.

7. Kouluta henkilökunta seuraavista

- Pesu
- Ylläpito (päivittäiset, viikoittaiset sekä muut säännölliset toimenpiteet)
- Vuosihuoltosuositus

4.8. Dokumentaatio

Varmistaaksesi, että konetta käytetään oikein, on erittäin tärkeää, että konetta käyttävillä henkilöillä on mahdollisuus käyttää koneen mukana tullutta dokumentaatiota. Asennus- ja käyttöohjeet tulee säilyttää koneen lähellä.

5. Tekniset tiedot

Oikeus teknisiin muutoksiin pidätetään

TEKNISET TIEDOT	
Pumpun moottori (kW)	2 x 1,5
Vedenlämmitin (kW)	12 / 15 *
Altaan lämmitys (kW)	9
Paineenkorotuspumppu (kW) *	0,58
Tyhjennyspumppu (kW) *	170
Puhallin, lämmön talteenotto (kW) *	52
Puhallin, lämmön talteenotto, virtaus (m ³ /h) *	540
Altaan tilavuus (l)	100
Paino, kone käytössä (kg)	385 / 400 *
IP-suojaluokka	44

* Optio, (ECO flow & kylmävesiliitäntäinen kone)

KAPASITEETTI JA KÄYTTÖTIEDOT	
Kokonaispesuaika P1 (min) **	1,2
Kokonaispesuaika P2 (min) **	1,7
Kokonaispesuaika P3 (min) **	5,2
Maksimi kapasiteetti, koria/tunti (kpl)	600 x 400 / 150 500 x 500 / 100
Vedenkulutus/huuhteluohjelma (l) ***	5,5 - 8
Äänitaso LPA (dBA) Normaaliipesu/patapesu ****	64 / 63
Äänitaso LWA (dBA) Normaaliipesu/patapesu ****	78 / 78

** Tehdasasetus, pesuaikoja voidaan muuttaa.

*** Ihanteellisissa olosuhteissa. Vedenkulutus riippuu paikallisista olosuhteista. Hienosäätö tehdään asennuksen yhteydessä.

**** standardin EN 60 335-2-58, § ZAA.2.8 mukainen, mittauslaitteisto luokan 1 mukainen.

Äänenpainemittaukset tehtiin kolmessa pisteessä 20 cm etäisyydellä reunoista 1,55 m korkeudessa.

Äänitehomittauksessa pyyhkäistiin 1 m laitteen sivuilta sijaitseva viisikulmainen kuvitteellinen mittauspinta.

LIITÄNTÄ, KONE	
Kokonaisteho (kW)	15 / 18 *
Pääsulake 400-415V 3N~ 50Hz (A) **	32
Max.liitäntäpinta-ala 400-415V 3N~ 50Hz (L1-L3, N, PE) Cu (mm ²) ***	25

* Optio

** Muu jännite tilauksesta

*** Liitäntäjohto 3 m (koneen ulkopuolella) sisältyy toimitukseen

LIITÄNTÄ VESI, POISTOVESI JA ILMANVAIHTO	
Suosittelava veden laatu (kovuus) (°dH)	2 - 7
Lämminvesiliitäntä 50-65°C, ulkokierre*	R½"
Kylmävesiliitäntä 5-12°C, ulkokierre**	R½"
Poistovesiliitäntä , PP putki (ø mm)	50
Vesikapasiteetti, paine (kPa)	20
Vesikapasiteetti, virtaus (litraa/min)	10
Lattiakaivo, kapasiteetti (litraa/sek)	3
Lämpökuormitus huone, latentti, havaittava, yhteensä (kW)	1,3 / 3,6 / 4,9

* Jos tuloveden lämpötila on alle 50°C suositellaan 15kW vedenlämmittintä

**Optio, (ECO flow & kylmävesiliitäntäinen kone)

KULJETUSMITAT JA -PAINO	
Mitat, SxLxK (mm)	1340 x 860 x 1730
Paino (kg) **	280 / 295 **

* Pakkauksineen

** Optio

CE-VAATIMUSTENMUKAISUUSVAKUUTUS

Tämä vaatimustenmukaisuusvakuutus koskee vain konetta/laitetta siinä kunnossa kun sitä käytetään, ei asiakkaan/käyttäjän mahdollisesti käyttämiä lisävarusteita tai laitteeseen tekemiä muutoksia.

Valmistaja: Wexiödisk AB Mårdvägen 4 S-352 45 Växjö, Sweden

Tel: +46 (0)470 77 12 00 Fax: +46 (0)470 237 52 E-mail: wexiodisk@wexiodisk.com

Edustaja: Metos Oy AB

Teknisten tietojen laatija: Magnus Ericsson

Koneemme on valmistettu voimassa 2021 olevien EU-direktiivien mukaisesti, ja vakuutamme täten, että seuraavat tuotteet:

CE-vaatimustenmukaisuusvakuutus:

EU:n koneturvallisuusdirektiivi 2006/42/EG, liite IIA

EU:n sähkömagneettista yhteensopivuutta koskevat direktiivit 2014/30/EU

mukaan EU:n WEEE-direktiivin 2003/108/EC

mukaan EU:n RoHS-direktiivin 2012/19/EU

Yhdenmukaistetut standardit:

EN 12100:2010 Koneturvallisuus. Yleiset suunnitteluperiaatteet - Riskien arviointi ja riskin pienentäminen

EN 50106 Safety - Particular rules for routine tests

EN 60529 Sähkölaitteiden kotelointiluokat (IP-koodi)

EN 62233 Mittausmenetelmät sähkömagneettisten kenttien Kotitalouskoneiden sekä niiden kaltaiset laitteet suhteen ihmisten altistumisen

EN 61000-6-2 Sähkömagneettinen yhteensopivuus (EMC). Häiriönsieto teollisuusympäristöissä

EN 61000-6-3 Sähkömagneettinen yhteensopivuus (EMC) – Päästöstandardi asuin- ja liikerakennuksille sekä kevyen teollisuuden ympäristöille

EN 55014-1 Sähkömagneettinen yhteensopivuus. Vaatimukset kotitalouslaitteille, sähköinen työkalu ja vastaavat laitteet.

Osa 1: Päästöjen

EN IEC 63000 Tekninen dokumentaatio arvioinnin sähkö- ja elektroniikkalaitteiden osalta rajoituksia vaarallisten aineiden

Edellä direktiivit ja standardit ovat yhteisiä eri koneryhmää.

Standardit alla olevissa taulukoissa ovat ominaisia eri koneryhmää.

Yksisäiliöiset astianpesukoneet, Karkeapesukoneet, Tunnelipesukoneet tarvikkeineen: WD-4S: (YY1001-)* WD-PRM6/7 & WD-6x & WD-7x & WD-8: (YY20001-)* WD-12 & WD-12S: (YY6201-)* WD-PRM60/90: (YY9001-)* WD-11 & WD-151E/421E & WD-153/423 (ICS+) & WD-215T & WD-275T: (YY7001-)* WD-T60/60F/80/90: (YY8801-)* WD-C90/180: (YY70001-)* WD-CDC: (YY75001-)* WD-90x: (YY6501-)* WD-100GR: (YY8001-)*	Yhdenmukaistetut standardit: EU:n koneturvallisuusdirektiivi 2006/42/EG, liite IIA EN 60335-1 Kotitaloussähkölaitteiden ja vastaavien turvallisuus. Yleiset vaatimukset EN 60335-2-58 Safety of household and similar electrical appliances. Part 2. Particular requirements for commercial electric dishwashing machines
---	---

Hihnapesukoneet, Erikoisastianpesukoneet: WD-Bxxx & WD-BxxxS & WD-xxCT & WD-40BRE & WD-8020x/9020x: (yleiskokouksessa piirustus) WD-ACS 47D: (YY76-)* WD-18CW: (YY01-)*	Yhdenmukaistetut standardit: EU:n koneturvallisuusdirektiivi 2006/42/EG, liite IIA EN 60204-1 Koneturvallisuus. Koneiden sähkölaitteisto. Yleiset vaatimukset WD-18CW: EN 61000-6-4 Sähkömagneettinen yhteensopivuus (EMC) – Päästöstandardi teollisuusympäristöille
--	--

Erikoiskoneet: ACS 400HC/800: (13141-)	Yhdenmukaistetut standardit: EU:n koneturvallisuusdirektiivi 2006/42/EG, liite IIA EN 60204-1 Koneturvallisuus. Koneiden sähkölaitteisto. Yleiset vaatimukset
---	---

* YY tarkoittaa valmistusvuotta

Växjö 2021-01-04



Magnus Titusson
Toimitusjohtaja



Metos Oy Ab

Ahjonkaarre, FI-04220 Kerava, Finland

Tel. +358 204 3913

e-mail: metos.finland@metos.com

www.metos.com