

# Yleiskone Metos Karhu Kodiak 30 VL-1C

30 litran lattiamallinen yleiskone. 615,5 mm korkea kulhovaunu, jolloin kulho on aina sopivalla korkeudella

- kulhovaunun ansiosta ei enää raskaita nostoja
- runko ruostumatonta terästä
- elektroninen sekoitusnopeuden säätö
- magneettikiinnitteinen, läpinäkyvä, iskunkestävä turvasuojus
- normaalia leveämpi kulho, parempi näkyvyys kulhon sisään
- digitaalinen ajastin varustettu minuutti- ja sekuntinäytöllä
- hätä-seis painike
- manuaalinen kulhon lasku
- säätöjalat
- pestään käsin pehmeällä sienellä tai harjalla

Vakiovarusteet:

- 30 litran kulho ruostumatonta terästä
- taikinakoukku ruostumatonta terästä
- sekoitusmela ruostumatonta terästä
- vispilän ruostumatonta terästä
- kulhovaunu

Lisävarusteet:

- 30 litran kulho ja 15 litran kulho
- B-työkalut: 15 litran kulho, koukku, mela ja vispilä
- kaavin ruostumatonta terästä, jossa nuolija.



## Yleiskone Metos Karhu Kodiak 30 VL-1C

Tuotteen kapasiteetti	13 kg l.taikina 60% 30 l kulho
Tuotteen leveys mm	630
Tuotteen syvyys mm	770
Tuotteen korkeus mm	1365
Pakkauksen tilavuus	0,824
Tilavuuden yksikkö	m3
Pakkauksen tilavuus	0,824 m3
Pakkauksen leveys	66
Pakkauksen syvyys	80
Pakkauksen korkeus	156
Pakkausmitan yksikkö	cm
Pakkauksen mitat (LxSxK)	66x80x156 cm
Nettopaino	115
Nettopaino	115 kg
Bruttopaino	145
Pakkauksen paino	145 kg
Painon yksikkö	kg
Liitäntäteho kW	1,2
Sulakkeen koko A	10
Liitäntäjännite V	230
Vaiheiden määrä	1NPE
Taajuus Hz	50/60
IP-luokitus	44
Sähköliitännän valmius	Pistoke
Puhdistus	konepestävä;käsin pesu
Tehoalue kW	1,2
Kulhon siirtotapa	manuaalinen
Lisälaiteliitäntä	Ei
Ajastin	Kyllä

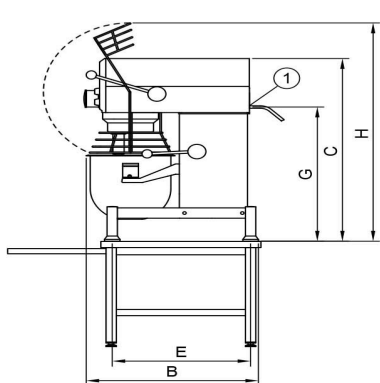
# Yleiskone Metos Karhu Kodiak 30 VL-1C

Kierrosnopeus rpm

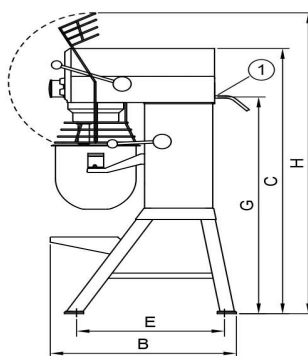
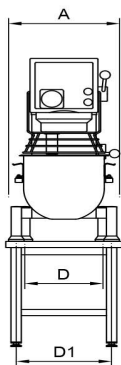
353



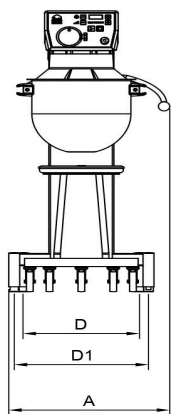
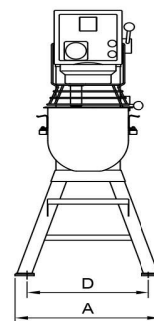
**METOS KARHU / BEAR**



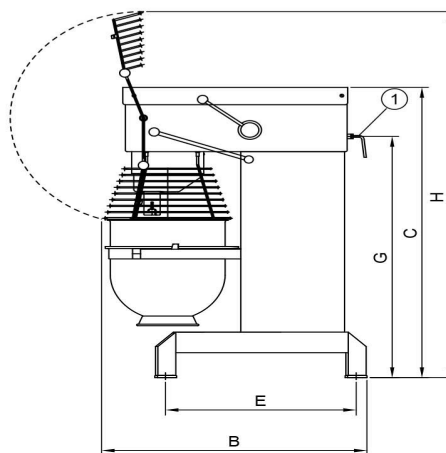
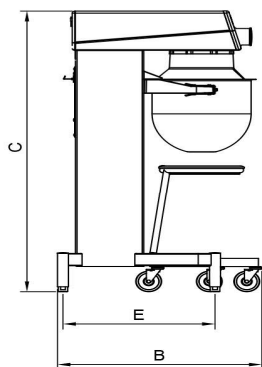
RN 10/20 TABLE



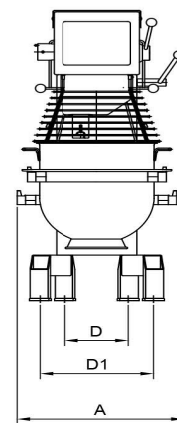
RN 10/20



KODIAK



AR 30-AR 100



Metos	A	B	C	D	D1	E	G	H
RN 10 TABLE	369	592	639	235	329	505		869
RN 20 TABLE	430	675	885	303	370	535	651	1058
RN 10	548	606	1180	479	479	518		1495
RN 20	566	720	1286	473	473	573	1032	1415
AR 30	520	910	1210	230	380	653	1015	1500
AR 40	535	910	1210	230	380	653	1015	1500
AR 60	648	1028	1413	245	440	739	1175	1780
AR 80	654	1150	1470	245	550	826	1154	1899
AR 100	691	1171	1593	243	570	824	1277	2021
KODIAK	623	792	1367	450	520	589		