

# Blandningsmaskin Metos Kodiak 30 VL-1C med hjälpputtag

30 liter blandningsmaskin med hjälpputtag. Golvmodell

- elektrisk kontroll
- steglös hastighetskontroll
- konstruktion i vit brännmålat stål
- digital timer med minuter och sekunder
- nödstopp
- manuell kittelns sänkning
- löstagbar säkerhetsskärm i plast
- tvätta för hand med en mjuk tvättsvamp eller borste

Standard utrustning:

- kitteli rostfritt stål
- degkrok i rostfritt stål
- aluminium visp med trådar i rostfritt
- spade i rostfritt
- påfyllningstratt
- kittelvagn

Extra utrustning:

- 30 l kittel och 15 l kittel utan verktyg
- B- verktyg med 15 l kittel, degkrok, spade och visp
- skrapare för 30 och 15 liters kittel
- kittelvagn för 30 och 15 liter
- köttkvarn
- grönsaksskärare



## Blandningsmaskin Metos Kodiak 30 VL-1C med hjälputtag

Produktkapasitet	13 kg bröddeg 60 % 30 l kittel
Bredd mm	630
Djup mm	770
Höjd mm	1365
Paketvolym	0,824
Volymenhet	m <sup>3</sup>
Paketvolym	0,824 m <sup>3</sup>
Längd på förpackning	66
Bredd på förpackning	80
Höjd på förpackning	156
Förpackningsstorlek	cm
Dimensioner på förpackning (LxBxH)	66x80x156 cm
Nettovikt	115
Nettovikt med ental	115 kg
Bruttovikt	145
Vikt inkl. emballage	145 kg
Viktenhet	kg
Anslutningseffekt kW	1,2
Säkringsstorlek A	10
Spänning V	230
Antal fasar	1NPE
Frekvens Hz	50/60
Kapslingsklass (IP)	44
Typ av anslutning	Stickkontakt
Rengöring	Maskintvättbar;Handtvätt
Anslutningseffekt kW	1,2
Byte av kittel	manuell
Hjälputtag	Ja
Timer	Ja

## Blandningsmaskin Metos Kodiak 30 VL-1C med hjälputtag

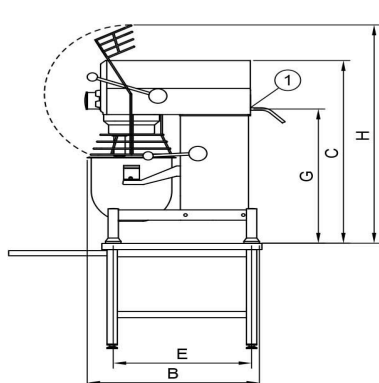
Hastighet rpm

353

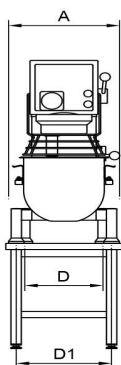
## User Manual SE



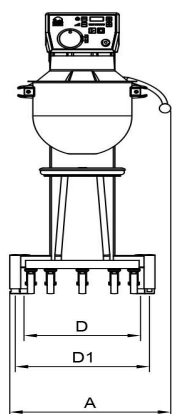
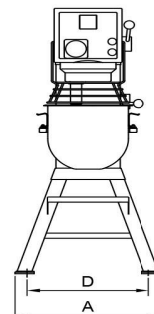
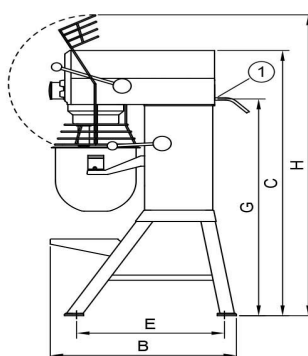
### METOS KARHU / BEAR



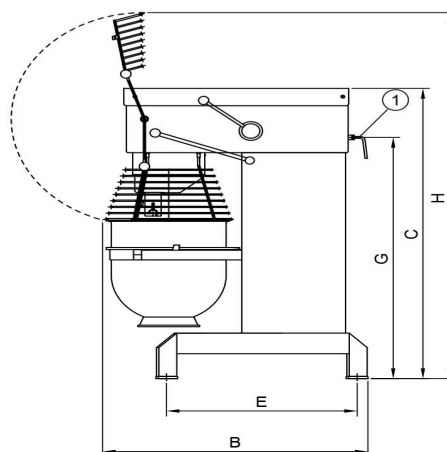
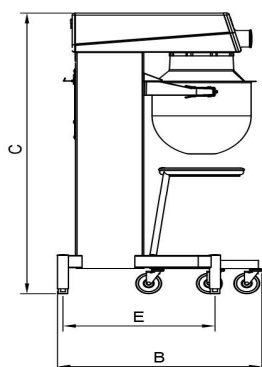
RN 10/20 TABLE



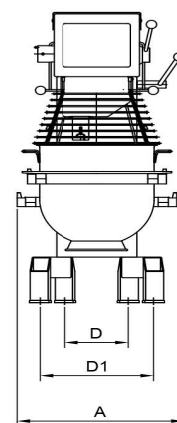
RN 10/20



KODIAK



AR 30-AR 100



Metos	A	B	C	D	D1	E	G	H
RN 10 TABLE	369	592	639	235	329	505		869
RN 20 TABLE	430	675	885	303	370	535	651	1058
RN 10	548	606	1180	479	479	518		1495
RN 20	566	720	1286	473	473	573	1032	1415
AR 30	520	910	1210	230	380	653	1015	1500
AR 40	535	910	1210	230	380	653	1015	1500
AR 60	648	1028	1413	245	440	739	1175	1780
AR 80	654	1150	1470	245	550	826	1154	1899
AR 100	691	1171	1593	243	570	824	1277	2021
KODIAK	623	792	1367	450	520	589		