

# metos

## BLANDNINGSMASKIN

**AR30-40-60  
VL-1S**

**Bruks-  
anvisning**



## INNEHÅLLSFÖRTECKNING:

ALLMÄNHET: .....	2
SÄKERHET: .....	2
INSTALLERING AV NY MASKIN: .....	2
MASKINENS UPPBYGGNAD: .....	3
MASKINENS MANÖVERPANEL: .....	3
MASKINENS MAX. KAPACITET: .....	4
REKOMMENDERADE MAX. HASTIGHETER: .....	4
ANVÄNDA MASKINEN: .....	5
KITTELHÖJNING OCH HASTIGHETSREGLERING: .....	5
TIMERFUNKTION: .....	6
AUTOMATISK KITTELSÄNKNING: .....	6
PAUSFUNKTION: .....	6
MASKINENS STARHASTIGHET EFTER STOPP: .....	6
START EFTER STOPP VID HÖG HASTIGHET: .....	6
OVERBELASTNING: .....	6
MANÖVERPANELENS PROGRAMVARUVERSION: .....	6
KORREKT ANVÄNDNING AV VERKTYG: .....	7
RENGÖRING: .....	7
SKÖTSEL OCH SMÖRJNING: .....	7
FETTYPER: .....	7
FELSÖKNINGSSCHEMA OCH ÅTGÄRDER .....	8
JUSTERING AV BREDKILREM: .....	8
JUSTERING AV KITTELFASTSPÄNNING: .....	9
JUSTERING AV KITTELCENTRERING: .....	9
MÄTNING AV KITTELHÖJDEN: .....	9
JUSTERING AV KITTELHÖJDEN: .....	9
JUSTERING AV HASTIGHET (KAMSKIVOR FÖR LÅG OCH HÖG HASTIGHET): .....	11
EL. KOPPLINGSSCHEMA: .....	12

### **OBS:**

Mixern skall anslutas till elnätet med en stickkontakt. Kontakten skall vara dimensionerad för min. 16 A, 230/400 V~, IP44.

#### **Vid anslutning:**

- 1 fas med 0 + jord används en 3-polig kontakt
- 2 faser + jord används en 3-polig kontakt
- 3 faser + jord används en 4-polig kontakt
- 3 faser med 0 + jord används en 5-polig kontakt

## ALLMÄNHET:

Vid fel på mixern hänvisas till leverantören.

Garantin gäller ej för fel som uppstått vid felaktig hantering, överbelastning samt negligierande av skötselsföreskrifter.

Kontrollera att alla tillbehör, så som kittel, verktyg och justeringsplåtar, medföljer maskinen.

Om maskinen är försedd med hjälputtag, får bara original tillbehör från **A/S WODSCHOW & CO.** användas.

## SÄKERHET:

Den konstanta bullernivån på operatörens arbetsplats är lägre än 70 dB (A).



Mixern är avsedd för framställning av produkter, som under bearbetningsprocessen inte utlöser reaktioner eller frigör ämnen som kan vara skadliga för användaren.



Det kan medföra kroppsskada om händerna sticks ned i kitteln medan mixern är igång.

## INSTALLERING AV NY MASKIN:

### **Montering och fastgöring:**

Mixern skall monteras med gummifötter som både motverkar vibrationer och rost. Om golvet inte är plant kan mellanstycken monteras under mixerns fötter.

Mixern ställs direkt på golvet. Fastgöringsbultar i golvet är endast nödvändigt under särskilda förhållanden, t.ex. på fartyg.

### **Nätanslutning:**

Innan maskinen ansluts till nätet skall spänning och frekvens kontrolleras, så att den överensstämmer med tryckt text på mixerns typskylt. Maskinens typskylt är placerad överst på mixerns högra sida.

### **Kontroll av rörhuvudets rotationsriktning:**

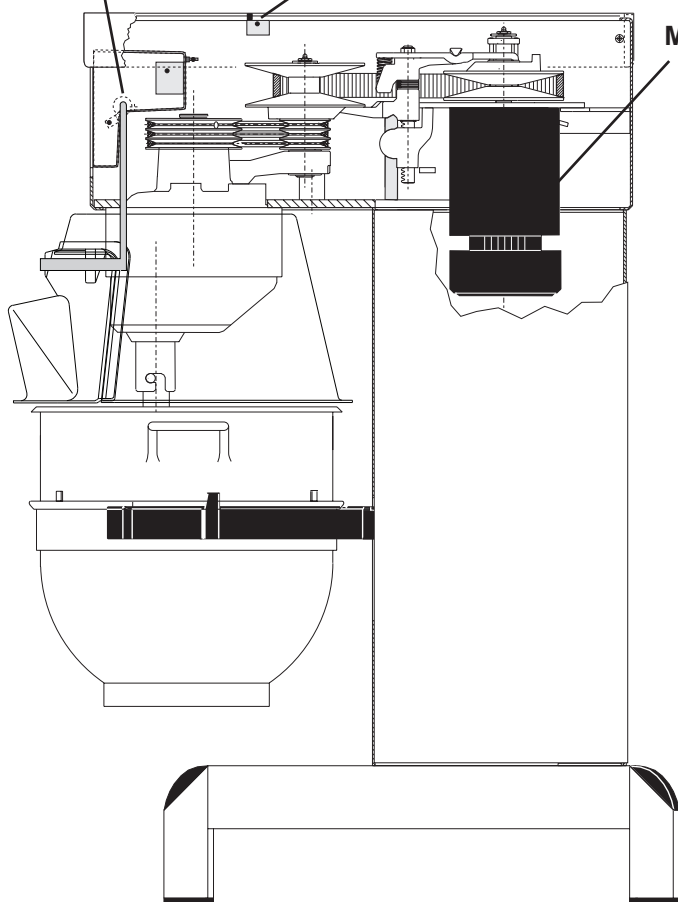


Lyft kittelarmarna till normalt arbetsläge och starta maskinen – utan kittel och verktyg. Kontrollera rörhuvudets rotationsriktning: Rörhuvudet skall rotera i samma riktning som pilen ovanför rörhuvudet anger. Om rotationsriktningen är fel skall 2 av anslutningskablar bytas.

## MASKINENS UPPBYGGNAD:

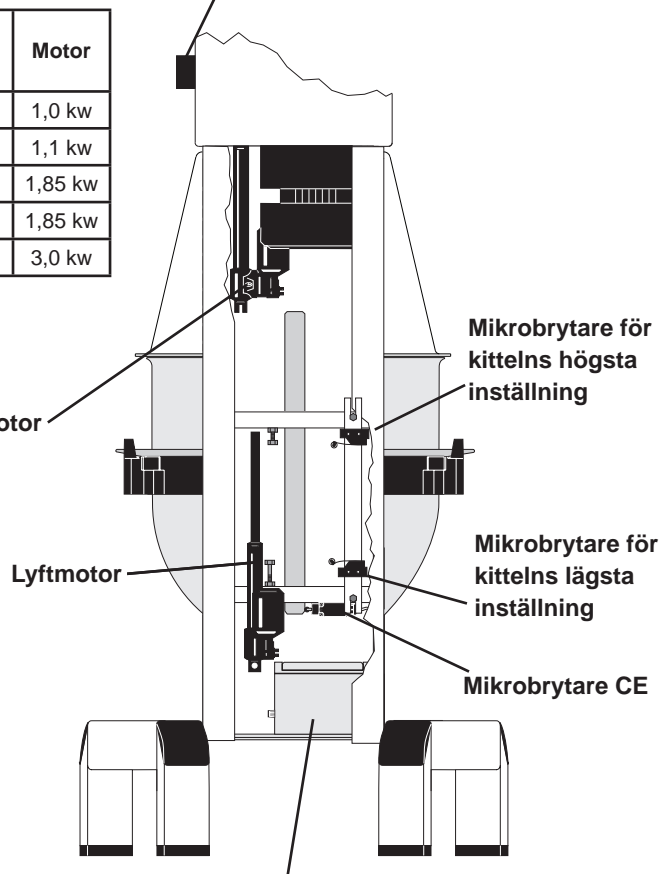
Mikrobrytare  
för säkerhets-  
skärm

Mikrobrytare för lock (tillval)

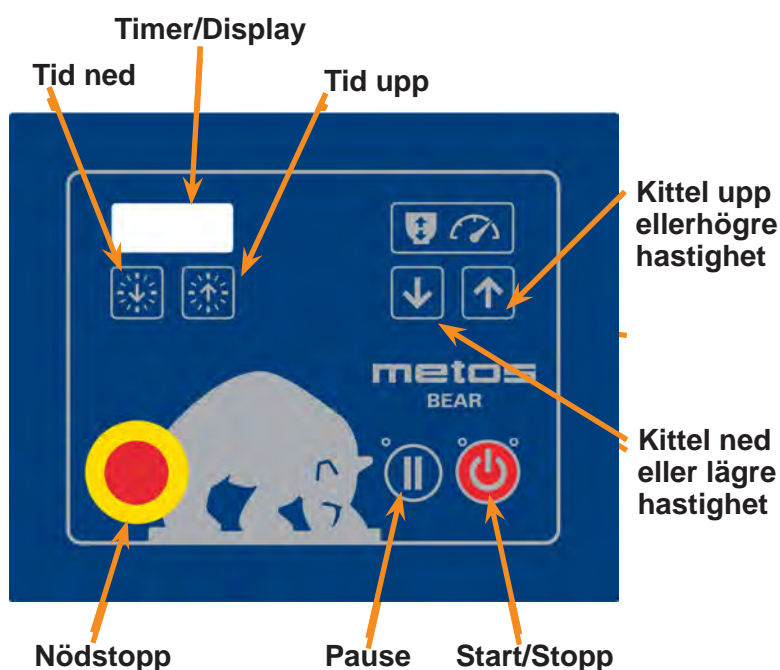


Maskin- storlek	Motor
AR30	1,0 kw
AR40	1,1 kw
AR40P	1,85 kw
AR60	1,85 kw
AR60P	3,0 kw







Hastighetsangivare



## MASKINENS MANÖVERPANEL:



### Funktioner på VL-1S manöverpanel:

- Timer
- Nödstopp
- Paus 
- Start / Stopp 
- Knappar med skiftande funktion:
  -  Kittel upp/Hastighet upp
  -  Kittel ned/Hastighet ned
- Hastigheten sänks till lägsta möjliga när maskinen stoppas.
- Automatisk kittelsänkning: När en tid har ställts in på timern och maskinen arbetar, trycker du kort på , den gröna lampan vid  blinkar. Kitteln kommer nu automatiskt att sänkas när maskinen stannar. Se även "Automatisk kittelsänkning", sidan 6.

**MASKINENS MAX. KAPACITET:**

Kapaciteter per blandning	Verktyg	AR30	AR40	AR40P	AR60	AR60P
Äggvita	Visp	3,5 L	6 L	6 L	9 L	9 L
Vispgrädd	Visp	7,5 L	10 L	10 L	15 L	15 L
Majonnäs *	Visp	24 L	32 L	32 L	48 L	48 L
Kryddsmör	Spade	17 kg	25 kg	25 kg	45 kg	45 kg
Potatismos *	Spade / Visp	18 kg	23 kg	23 kg	36 kg	36 kg
Jäsdeg (50%AR) **	Krok	16 kg	22 kg	32 kg	34 kg	46 kg
Jäsdeg (60%AR)	Krok	22 kg	30 kg	34 kg	44 kg	56 kg
Ciabattadeg * (70%AR)	Krok	22 kg	30 kg	34 kg	40 kg	50 kg
Muffins *	Spade	18 kg	24 kg	24 kg	33 kg	33 kg
Tårtbotten	Visp	7 kg	10 kg	10 kg	15 kg	15 kg
Köttbullsfärs *	Spade	25 kg	30 kg	30 kg	45 kg	45 kg
Glasyr	Spade	20 kg	29 kg	29 kg	40 kg	40 kg
Munkar (50%AR)	Krok	18 kg	25 kg	36 kg	36 kg	54 kg

\* Skrapa rekommenderas

\*\* Körning med lågt varvtal rekommenderas

Lokala variationer i råvarornas egenskaper kan påverka vattenupptagning, volym och bakningsegenskaper m.m.

**AR = Absorption Ratio (%AR), (vätska i % av torrt material)**

Ex.: ett grundrecept innehåller 1 kg torrt material och 0,6 kg vätska:

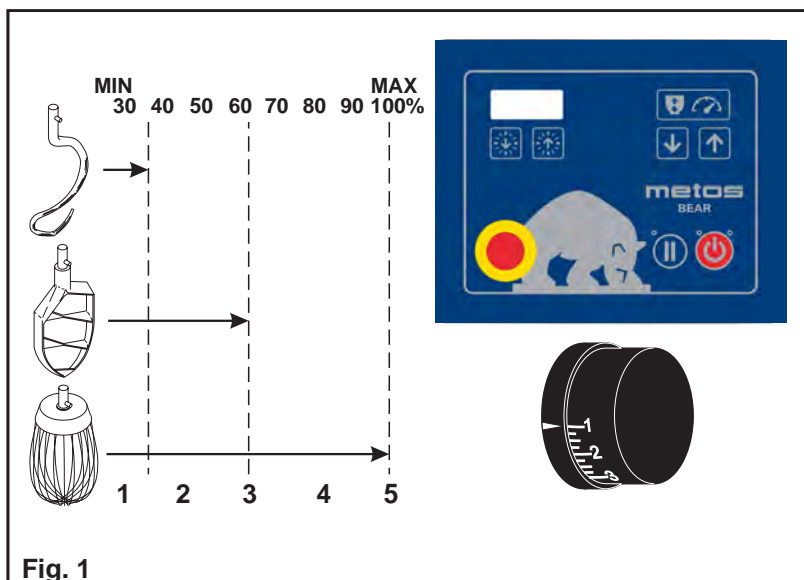
$$\text{Detta ger AR} = \frac{0,6 \text{ kg} \times 100}{1 \text{ kg}} = 60\%$$

Om man önskar utnyttja mixerns max. kapacitet används den beräknade AR = 60% till att bestämma mängden av torrt material och vätska i degen.










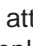

Om en mixer på 30 liter används och en deg med AR = 60% skall knådas är max. kapaciteten = 22 kg. Nu beräknas vikten av torrt material i denna deg:

$$\text{Torrt material} = \frac{\text{Max. kap} \times 100}{\text{AR} + 100} = \frac{22 \text{ kg} \times 100}{60 + 100} = 13,75 \text{ kg}$$

$$\text{Vätskans vikt} = 22 \text{ kg} - 13,75 \text{ kg} = 8,25 \text{ kg}$$



**REKOMMENDERADE MAX. HASTIGHETER:**

## ANVÄNDA MASKINEN:

- A** Placera verktyget i kitteln. Öppna säkerhetsskärmen.
- B** **Obs!** Kittelarmarna ska vara i lägsta möjliga läge. Placera kitteln i kittelarmarna. Se till att kitteln skjuts in så långt som möjligt i armarna och att kittelringens ”mittenöra” är vänt inåt, mot maskinen (**fig. 2**). Placera mixningsverktyget i bajonettaxeln. Stiftet på verktyget ska skruvas hela vägen in i bajonethålet. Stäng säkerhetsskärmen.
- C** Tryck på  för att lyfta kitteln (**Fig. 3**). Kitteln stannar automatiskt i högsta läget
- D** Du kan ställa in en mixningstid med hjälp av timern och knapparna  och  eller starta maskinen utan att ange någon tid. Om du inte ställer in någon tid fungerar displayen som en klocka som mäter användningstiden. Se även ”**Timerfunktion**”, **sidan 6**
- E** Tryck på  för att starta maskinen (**fig.3**).
- F** Tryck på  och  tills du når önskad hastighet. Hastigheten avläses på indikatorn på sidan av maskinen (**fig.2**). Se även ”**Rekommenderade maxhastigheter**” (**fig.1**).
- G** Under mixningen kan maskinen pausas med hjälp av . Kitteln kan då sänkas eller säkerhetsskärmen öppnas. Om maskinen sedan startas igen med  är alla inställningar oförändrade. När maskinen startas med  nollställs alla inställningar. Se även ”**Pausfunktion**”, **sidan 6**.
- H** När mixningen har slutförts stoppas maskinen antingen genom att du trycker på , eller genom att timern når stoppläge. I båda fallen sänks verktygets hastighet automatiskt till lägsta möjliga, innan det stannar helt och hållet.
- I** När verktyget inte rör sig längre kan du sänka kitteln genom att trycka på .

## KITTELHÖJNING OCH HASTIGHETSREGLERING:

På maskinens manöverpanel finns två knappar –  och , som båda har två funktioner var (**Fig.3**):

-  • Kittel upp eller högre hastighet
-  • Kittel ned eller lägre hastighet

Knapparnas funktion avgörs av huruvida maskinen är igång eller inte:

- När maskinen inte är igång används knapparna till att höja och sänka kitteln.
- När maskinen är igång används knapparna till att öka eller minska hastigheten.
- När maskinen stannar efter slutförd mixning och verktyget inte rör sig längre används knapparna för att höja och sänka kitteln

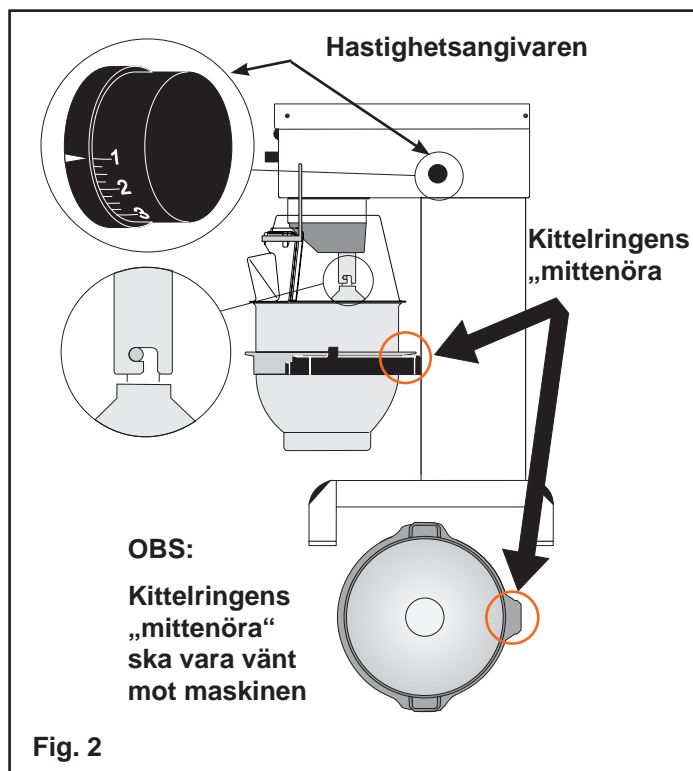


Fig. 2

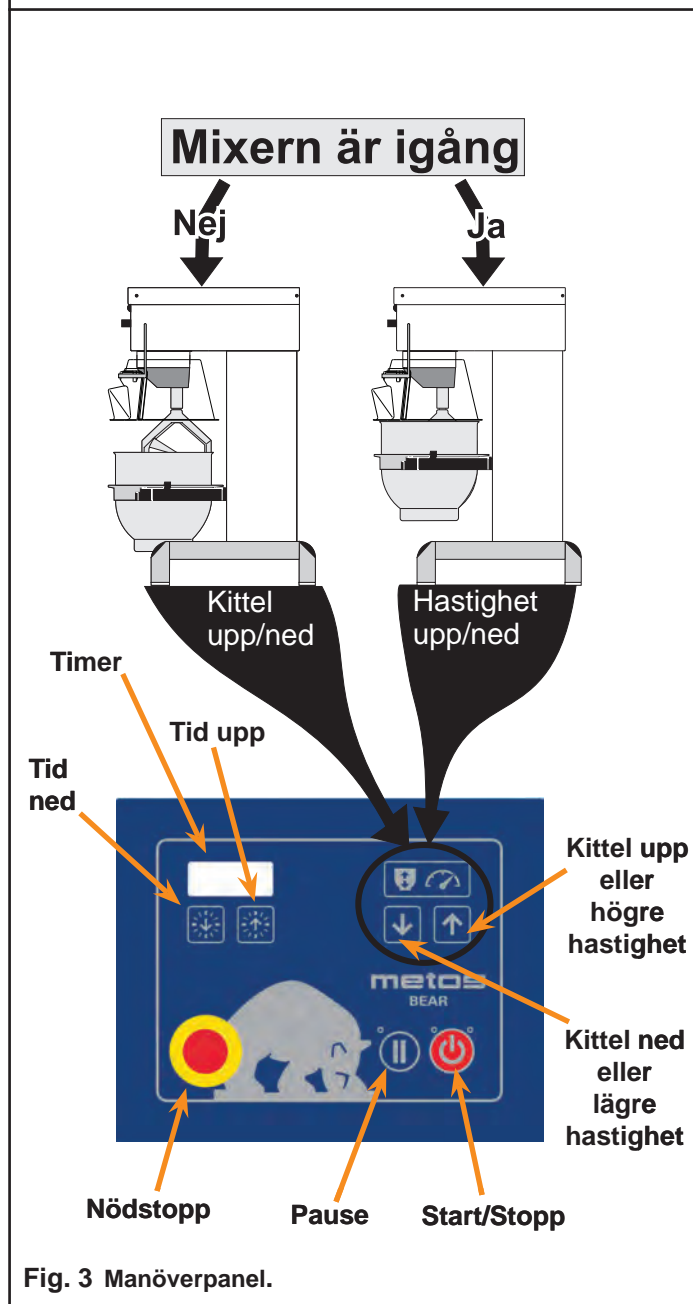






Fig. 3 Manöverpanel.






## TIMERFUNKTION:

Mixern har en valfri timerfunktion. Om ingen tid ställs in med timern, visar displayen istället hur länge maskinen har körts.

- Timern kan ställas in på maximalt 60 minuter.
- Knapparna  och  kan användas till att ställa in tiden innan maskinen startas eller under tiden som den körs. Tiden kan ändras efter det att den har ställts in.
- När du använder timern är det viktigt att du stoppar maskinen med  om inte timern ska nollställas.
- När tiden löper ut sänks hastigheten till lägsta möjliga och maskinen stannar.
- Automatisk kittelsänkning kan väljas när timern används. Tryck kort på .





## AUTOMATISK KITTELSÄNKNING:

Om du använder timern kan du ange att kitteln automatiskt ska sänkas ned när tiden löper ut och maskinen stannar.


- Medan maskinen är igång trycker du kort på . Den gröna lampan vid  blinkar tills maskinen stannar.
- När du använder automatisk kittelsänkning är det viktigt att du stoppar maskinen med , eftersom inställningen annars nollställs.


## PAUSFUNKTION:

Maskinen har en pausknapp , som används för att stoppa maskinen mitt i en process när timern används.

- Stoppa maskinen med hjälp av . Timern börjar räkna ned igen när maskinen startas med en ny tryckning på .
- När maskinen har stoppats med  kan kitteln sänkas och säkerhetsskärmen öppnas. När maskinen startas igen med  fortsätter nedräkningen på timern.

## MASKINENS STARTHASTIGHET EFTER STOPP:

**Stoppad med **: Maskinen saktar ned till lägsta hastighet och startar på lägsta hastighet.

**Stoppad med **: Maskinen saktar ned till lägsta hastighet och startar på lägsta hastighet.

**Stoppad av timern**: Maskinen saktar ned till lägsta hastighet och startar på lägsta hastighet.



**Stoppad med nödstopp**: Maskinen startar på den hastighet den hade när den stoppades. **Nödstopp ska endast användas i nödfall.**



**Stoppad genom att säkerhetsskärmen öppnats**: Maskinen startar på den hastighet den hade när den stoppades. **Säkerhetsskärmen ska inte användas till att stoppa maskinen!!**

## START EFTER STOPP VID HÖG HASTIGHET:







Om nödstoppet har aktiverats eller säkerhetsskärmen öppnats medan kitteln lyftes eller sänktes ...

- Avaktivera nödstoppet (**fig.3**) genom att vrida det moturs eller stäng säkerhetsskärmen
- Højning/sänkning av kitteln kan sedan aktiveras.

Om nödstoppet har aktiverats eller säkerhetsskärmen öppnats och du inte vill att maskinen ska starta på samma hastighet ...

- Först skall kitteln sänkas: börja med att avaktivera nödstoppet eller stänga säkerhetsskärmen. Tag sedan av locket på maskinen och tryck på den lilla röda knappen på manöverpanelens ovansida, samtidigt som du trycker på .
- Ta bort verktyget från bajonetten
- Stäng säkerhetsskärmen, för kittelarmarna till högsta läge (tomma eller med kitteln), starta maskinen och för tillbaka den till lägsta hastighet genom att trycka på .
- Stoppa maskinen och sätt fast locket igen. Nu kan du använda maskinen som vanligt.

Om nödstoppet har aktiverats eller säkerhetsskärmen öppnats när maskinen körs på låg hastighet och du vill att den ska starta igen på samma hastighet ...


- Avaktivera nödstoppet (**fig.3**) genom att vrida det moturs eller stäng säkerhetsskärmen.
- Tryck på  och maskinen startar i den hastighet, den blev stoppet i. Hastigheten kan nu regleras på  och . Tryck på , och maskinen startar i den hastighet den hade när den stoppades. Hastigheten kan nu regleras med  och .

## OVERBELASTNING:




Maskinen får inte överbelastas. Sega och tunga degar kan överbelasta maskinen. Risken för överbelastning ökar ytterligare om rörverktyget används på högre hastighet än den rekommenderade eller om fel rörverktyg används. Större bitar matfett eller kylda ingredienser ska delas i mindre bitar innan de läggs i kitteln.



Om maskinen överbelastas en längre stund stoppas den. Displayen visar . Efter en stund återgår displayen till normaltillstånd och maskinen kan startas igen på det sätt som beskrivs under "Start efter stopp vid hög hastighet".

## MANÖVERPANELENS PROGRAMVARUVERSION:

När maskinen slås på (när strömmen kopplas in eller nödstoppet avaktiveras) kan programvaruversionen avläsas på displayen:

- Först visas det antal gånger ström kopplats till maskinen.
- Sedan visas .
- Sedan visas programvaruversionen.

## KORREKT ANVÄNDNING AV VERKTYG:



Kötthacken får ej användas för tillverkning av skorpmjöl, eftersom detta medför onödigt slitage på vissa av maskinens delar.



Vispen bör inte slås mot hårda motstånd, ex. kittelns kant. Sådan behandling förkortar verktygets livslängd på grund av ökad deformering.

### Rekommenderad arbetsområden för verktygen:

Piskvisp	Blandingsspade	Krok
Grädde	Kakdeg	Bröddeg
Äggvitor	Smörkräm	Rågbröd
Majonnäs el. liknande	Pannkaksdeg Köttfärs el. liknande	el. liknande



För tillverkning av potatismos används den speciella 4-vingad omröringsvispen eller vispen med tjockare trådar, Alternativt använda blandingspade och derefter det vanliga piskvisp

## RENGÖRING:

Mixern bör rengöras dagligen eller efter användning. Rengöring utförs med mjuk borste och rent vatten. Rengöringsmedel som innehåller sulfat bör användas med försiktighet eftersom denna förstör mixerns smörjmedel.



Använd **aldrig** högtrycksdusch vid rengöring av mixern.

Delar av aluminium utan skyddsbeläggning får inte komma i kontakt med mycket salthaltiga, mycket sura eller alkaliska livsmedel eftersom dessa kan skada aluminiumdelarna

Rörverktyg av aluminium får ej diskas med starkt alkaliska medel (**pH-värdet skall vara mellan 5 och 8**)

Leverantören av rengöringsmedel kan vara behjälplig med rekommendation av rätt tvålvtvättmedel.



Beakta att säkerhetsskärmen av plast kan ta skada om den utsätts för högra temperaturer en längre tid. (**Max. temperatur 65°C**)

Rengöring av hjälputtag: efter användning av hjälputtaget bör denna torkas av invändigt med en trasa.

## SKÖTSEL OCH SMÖRJNING:

Den steglösa drivningen smörjes regelbundet, motsvarande ett smörjintervall på 60 timmars drift av mixern.

### Smörjning av steglös drivning:

**Obs!** Specialfett!  
(Använd fettspruta som medföljer mixern vid leverans). Starta mixern och höj hastigheten till ca. 50%. Stanna

mixern (nötstopp) och öppna locket på toppen av mixern. Överst på var och en av de 2 remskivesatsernas axel finns en smörjnippel (**fig.5 pos.1**). Pressa fett genom smörj nippeln till dess att motståndet mot fettsprutan blir tungt, eller tills fett tränger ut mellan axeln och remskivorna.



Mixern får ej startas innan skruvarna, som håller fast locket, är iskruvade.

Starta mixern och låt den gå tillbaka till låg hastighet.

Stanna mixern och fyll fettsprutan med nytt fett, så att den är redo för användning till nästa smörjning.

### Smörjning av övriga rörliga delar:

De rörliga delarna på bunkens armar samt axel smörjs med olja. Smörjningen görs genom att man tar av mixerns bakre beklädnad och smörjer markerade ställen med hjälp av oljekanna (**fig.5 pos2**).

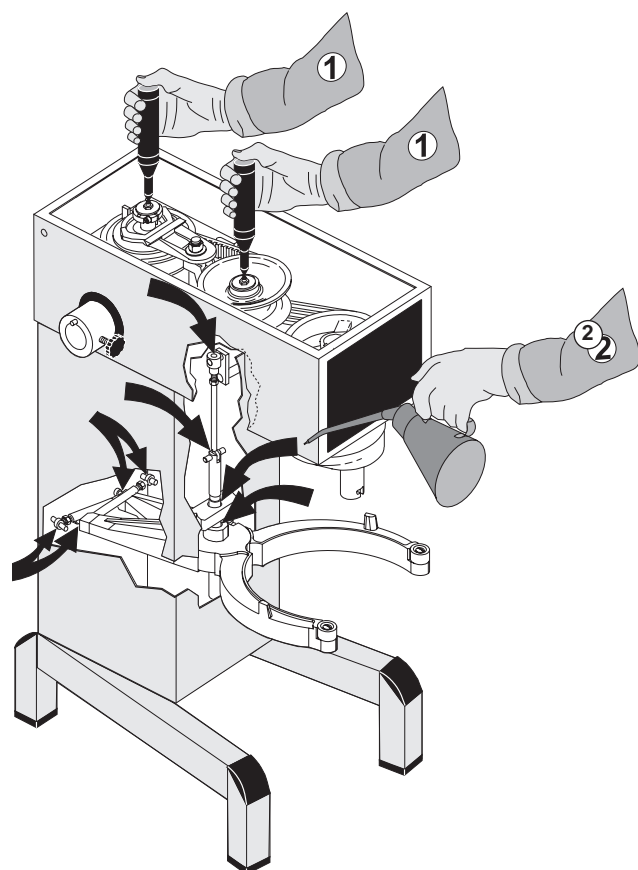
## FETTYPER:

Til remskivornas axel: **Castrol LMX**.

Vid reparation av rörhuvud: Kuggjul och kuggkrans smörjs med **Molub Alloy 936SF Heavy** eller **Castrol Grippa 355**, nållagerna i rör-huvudet får ej smörjas med denna typ av fett. Annan typ av fett än de här rekommenderade får ej användas.

Vid reparation av hjälputtag: Hjälputtaget fylls med 0,35 liter **ESSO Fibrax EP 370**.

Fig.4 Smörjning av steglös drivning och övriga rörliga delar.



**FELSÖKNINGSSCHEMA:** Vid andra fel kontaktas leverandören **ÅTGÄRDER:**

Klapprande ljud från maskinens stängda del.

Maskinen börjar "streja" vid degknådning, som normalt inte vållar problem.

Maskinen ändrar hastighet av sig själv.

Minimum och maximumhastighet ändrar sig.

Kitteln sitter för hårt eller för löst

Verktygen slår emot sidorna av kitteln

Verktygen slår emot kittelns botten.

**Justering av bredkilrem**

**Justering av bredkilrem**

**Justering av bredkilrem**

**Justering av hastighet**

**Justering af kittelfastspänning**

**Justering af kittelcentrering**

**Justering af kittelhöjd.**



**Innan ev. reparation eller justering företas skall nätanslutningen kopplas ifrån genom demontering av kabeln vid anslutningspunkten.**

**JUSTERING AV BREDKILREM:**

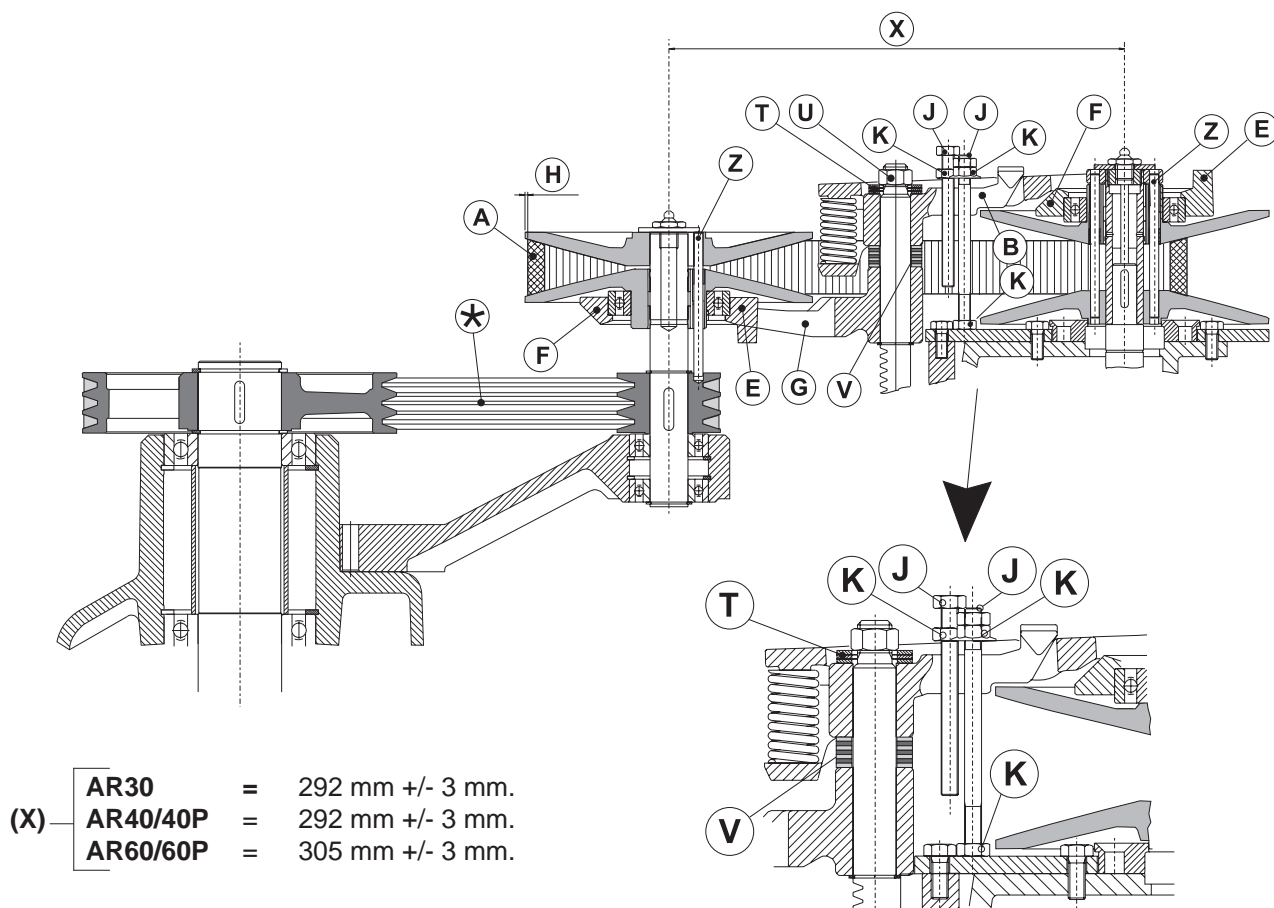
Avståndet (X) är endast riktgivande då detta är beroende av bredkilremmens tolerans.

1. Starta med spända kilremmar(\*).
2. Bredkilremmen (A) spännas genom att flytta 1 eller 2 skivor från (V) till (T).
3. Starta maskinen och låt den gå när muttern (U) spännas. Den får inte spännas för hårt.

4. Tappen (E) på växelskiftarringen (F) skall, i den främre remskivan, placeras inne i variatorgaffeln (G), och på den bakre remskivan placeras tappen utanför gaffeln för remspännaren (B), (båda skall vändas bakåt).

5. Toleranser i transmissionen kan förorsaka att bredkilremmen (A) träffar remskivornas stift (Z) när hastigheten är uppjusterad. Vid sådana tillfällen skall avståndet (X) minskas.

6. Följ instruktioner enligt avsnitt: **"Justering av hastighet" side 11**





## JUSTERING AV KITTELFASTSPÄNNING:

Kittelarmarna skall vara upplyfta i normal arbetsposition. Kontramuttrarna (1) lossas (fig.5). Tag ut låssprintarna (2). Vrid bultarna (3) tills dess korrekt fästspänning av kitteln uppnåtts. Genom att vrida **ut** bultarna ur utvidgningsröret ökas fastspänningen. Börja med att vrida den ena bulten ½ varv.

Justeringsdiametern mäts invändigt mellan kittelarmarna (fig. 5):

Justeringsdiameter Y:	AR30	=	361,8mm
	AR40	=	391,3mm
	AR60	=	450,4mm

## JUSTERING AV KITTELCENTRERING:

Kontramuttrarna (1) lossas (fig.5). Tag ut låssprintarna (2). Vrid bultarna (3) till dess att kitteln sitter i maskinens centrum. För att inte ändra på kittelns fastspänning med denna justering skall den ena bulten vridas **ut** ur utvidgningsröret och den andra vrids **in** i röret. Kontrollera med hjälp av blandningsspaden, och vrid runt rörhuvudet med handen innan justeringen fixeres.

## MÄTNING AV KITTELHÖJDEN:

Avståndet (X) mäts från undersidan av bajonethålet till översidan på kittelarmarna där kitteln vilar (fig.9a). Kittelarmarna skall vara upplyfta i normalt arbetsläge.

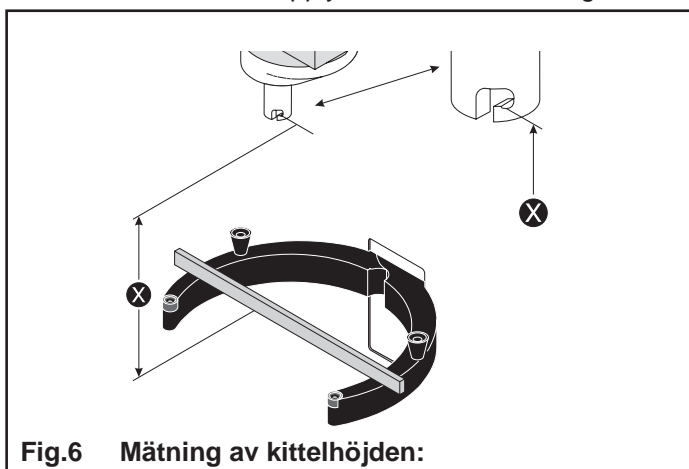
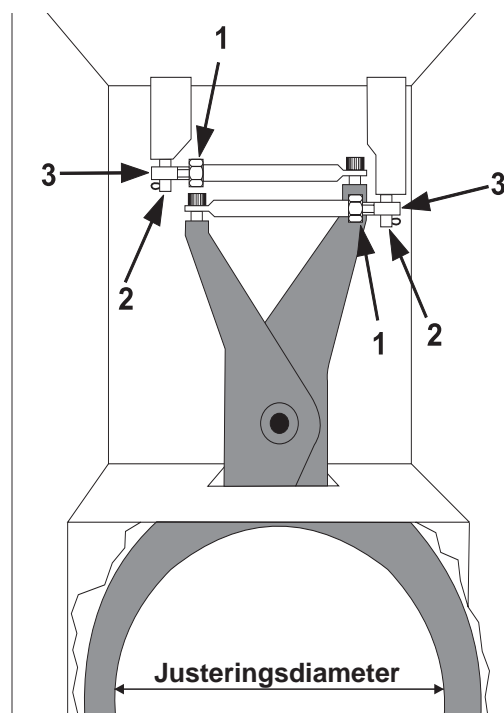


Fig.6 Mätning av kittelhöjden:

## JUSTERING AV KITTELHÖJDEN:

Kittelns högsta och lägsta position bestäms med mikrobrytare (1) och (2), (fig.6a). De mekaniska stoppen bestående av skruv (3) och (4) är inställda på så sätt, att de träffas ca 1 mm efter att mikrobrytaren träffas, om denna skulle utebli. Kittelarmarnas högsta position justeras genom att bocka fjäderarmen på mikrobrytare (2), antingen framåt, eller bakåt; det är mycket viktigt att stoppskruven (3) inställs efteråt. På samma sätt ställs den lägsta positionen in genom att böja fjäderarmen på mikrobrytare (2). **OBS:** fjäderarmen får inte böjas så långt bak, att kittelarmarna inte nås. Efteråt inställs mekaniskt stopp (4).

Fig.5 Justering af kittelfastspänning och kedelcentrering



Kittelhöhe (X):	AR30	=	162 mm.
	AR40	=	162 mm.
	AR60	=	178 mm.

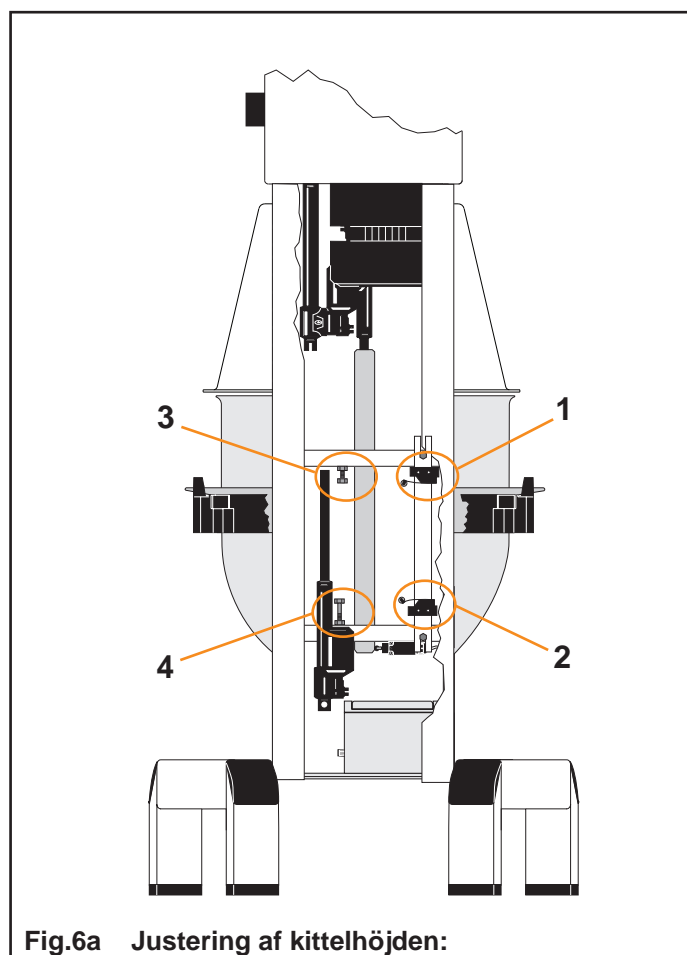


Fig.6a Justering af kittelhöjden:

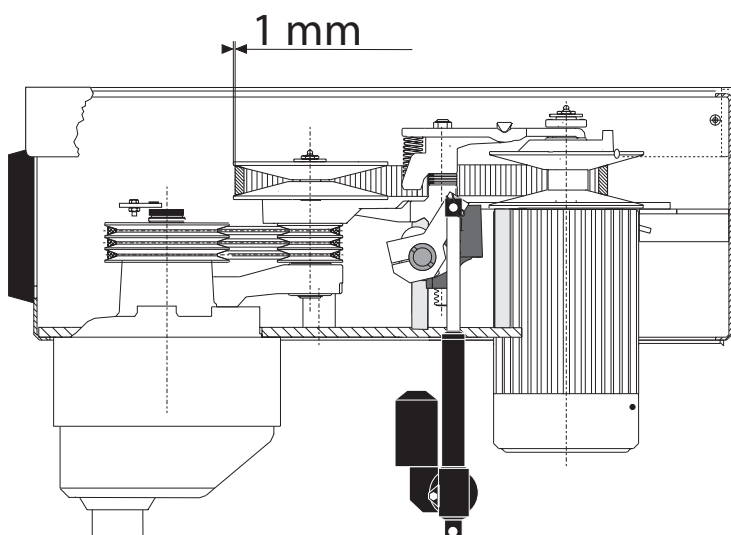
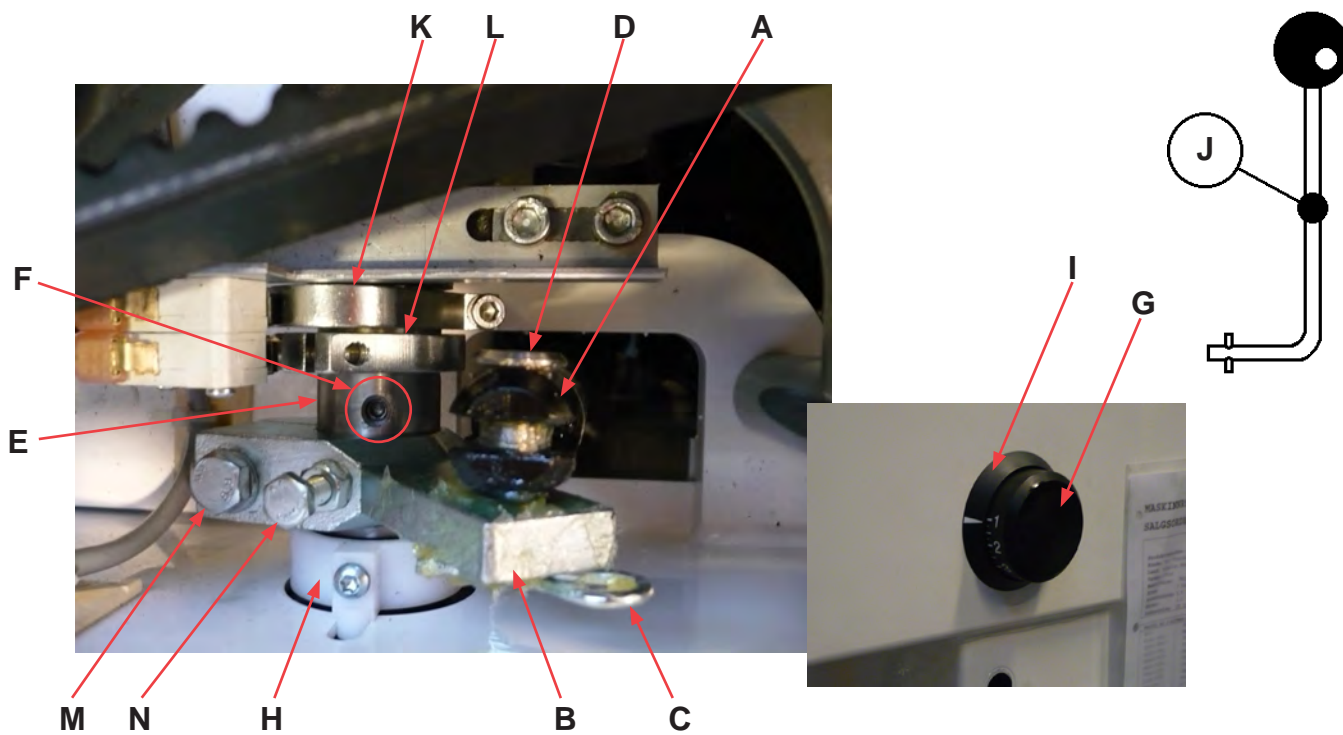


Fig.7a Remmens placering vid lägsta hastighet.

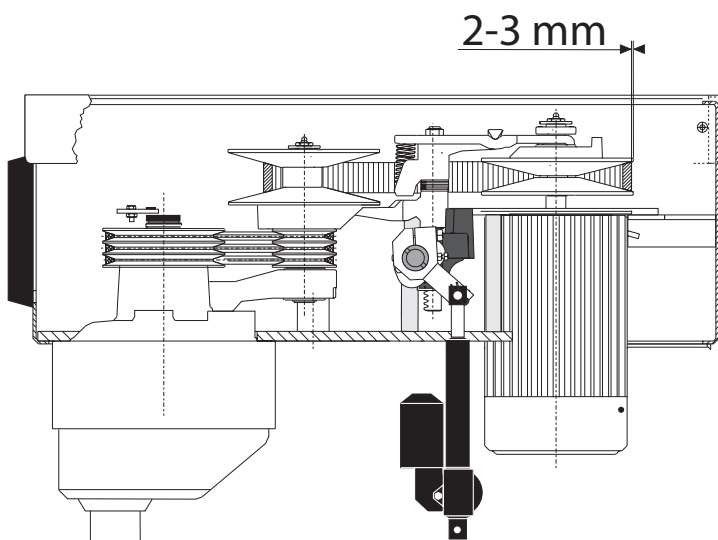


Fig.7b Remmens placering vid högsta hastighet.

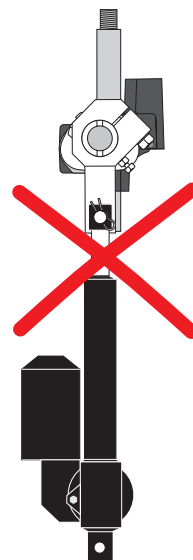


Fig.8 Servomotorns "dåliga" läge

## JUSTERING AV HASTIGHET (KAMSKIVOR FÖR LÅG OCH HÖG HASTIGHET):

**Kontrollera att maskinen inte är igång, att kitteln är i det översta läget och att säkerhetsskärmen är stängd innan du gör några justeringar.**

Aktiviera nödstoppet för att säkerställa att det inte går ström till maskinen. Ta av maskinens lock.

Koppla loss servomotorn **(A)** från servoarmen **(B)**: Ta bort sprinten **(C)** och stiftet **(D)**. Lossa inte servoarmen **(B)** från axeln **(E)**.

Lossa pinolskruven **(F)** och ta ur hastighetsindikatorn **(G)**.

Lossa skruven i spännstycket **(H)** och ta bort skivan med pilen **(I)**.

Placera handtaget för manuell hastighetsreglering **(J)** i axeln **(E)** (där hastighetsindikatorn satt), så att den pekar uppåt och framåt.

Starta maskinen.

För handtaget mot min.hastigheten (mot maskinens framsida) tills avståndet mellan remmen och kanten av rörhuvudets remskiva är ca 1 mm, se **fig. 7a**.

Stoppa maskinen med nödstoppet.

Lossa skruvarna på de två kamskivorna **(K)** och **(L)**.

Vrid kamskivan för min.hastighet **(K)** tills den aktiverar mikrobrytaren. Dra åt skruven.

Frigör nödstoppet och starta maskinen.

Vrid handtaget mot max.hastighet (bort från maskinens framsida) tills avståndet mellan remmen och kanten av motor-remskivan är ca 2–3 mm, se **fig. 7b**.

Stoppa maskinen med nödstoppet.

Vrid kamskivan för max. hastighet **(L)** tills den aktiverar mikrobrytaren. Dra åt skruven.

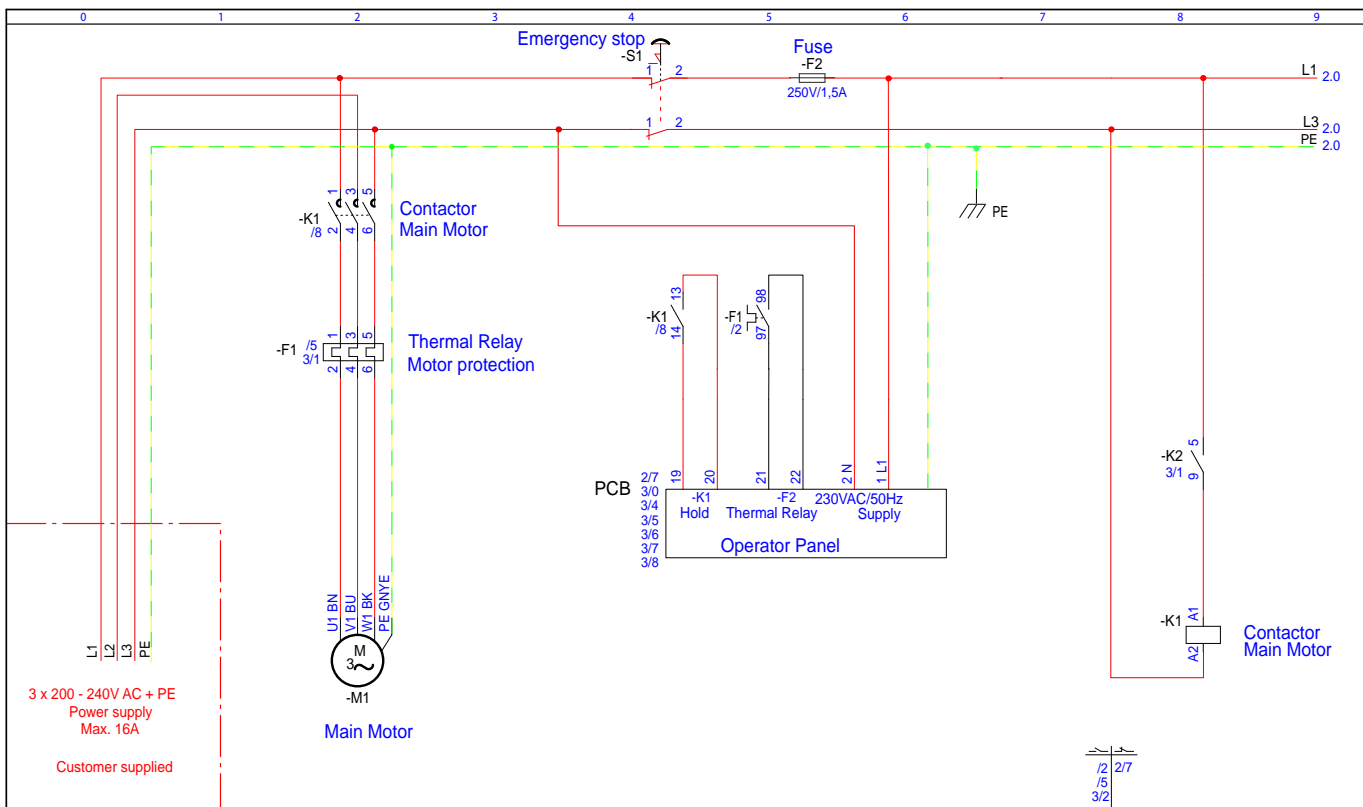
Ta bort handtaget

Montera tillbaka servomotorn på servoarmen och kontrollera att motorn inte kläms mot stativet, axeln eller andra delar samt att motorn inte hamnar i det "dåliga" läget (**fig. 8**) vid max.hastighet.

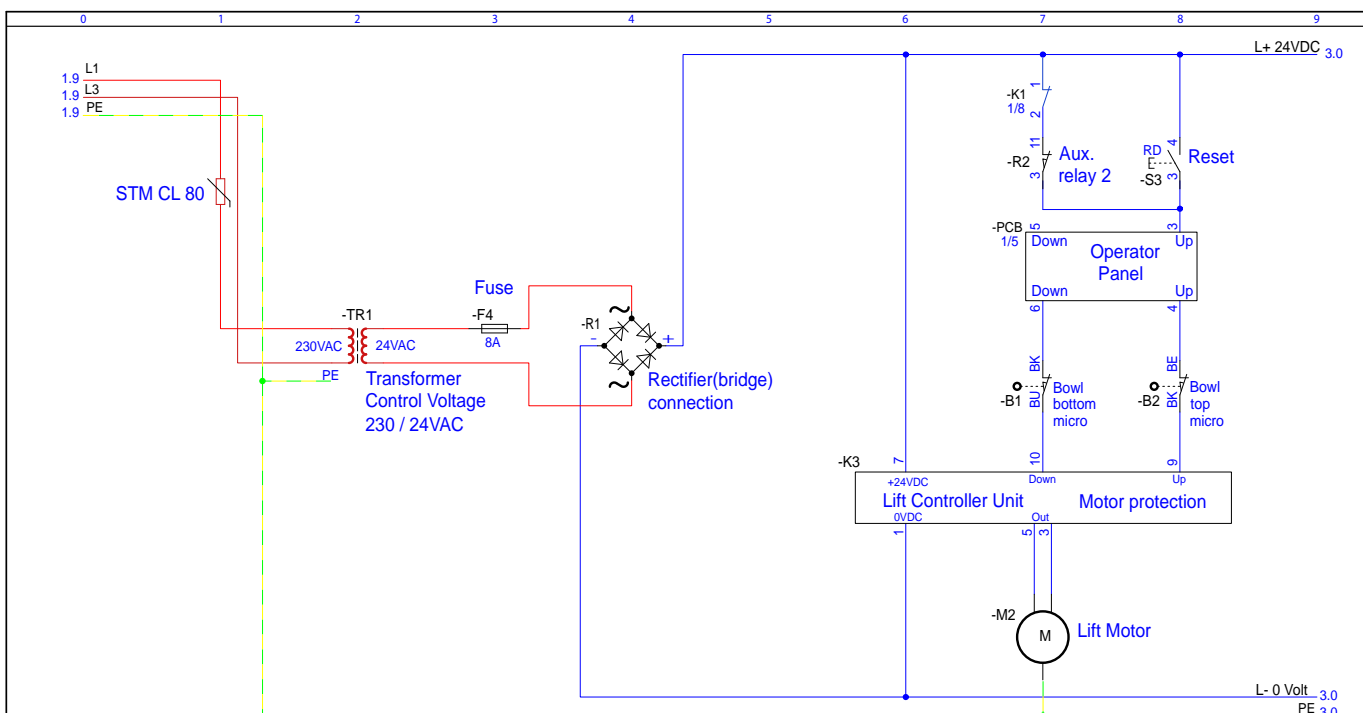
Om servomotorns lägen inte är optimala lossar du skruvarna **(M)** och **(N)**, som håller fast servoarmen på axeln, och justerar servoarmen. Montera därefter tillbaka handtaget och justera kamskivorna på nytt.

När du är klar med justeringen av min.- och max.hastigheten monterar du spännstycket och skivan med pilen. Därefter monterar du hastighetsindikatorn.

**EL. KOPPLINGSSCHEMA:**

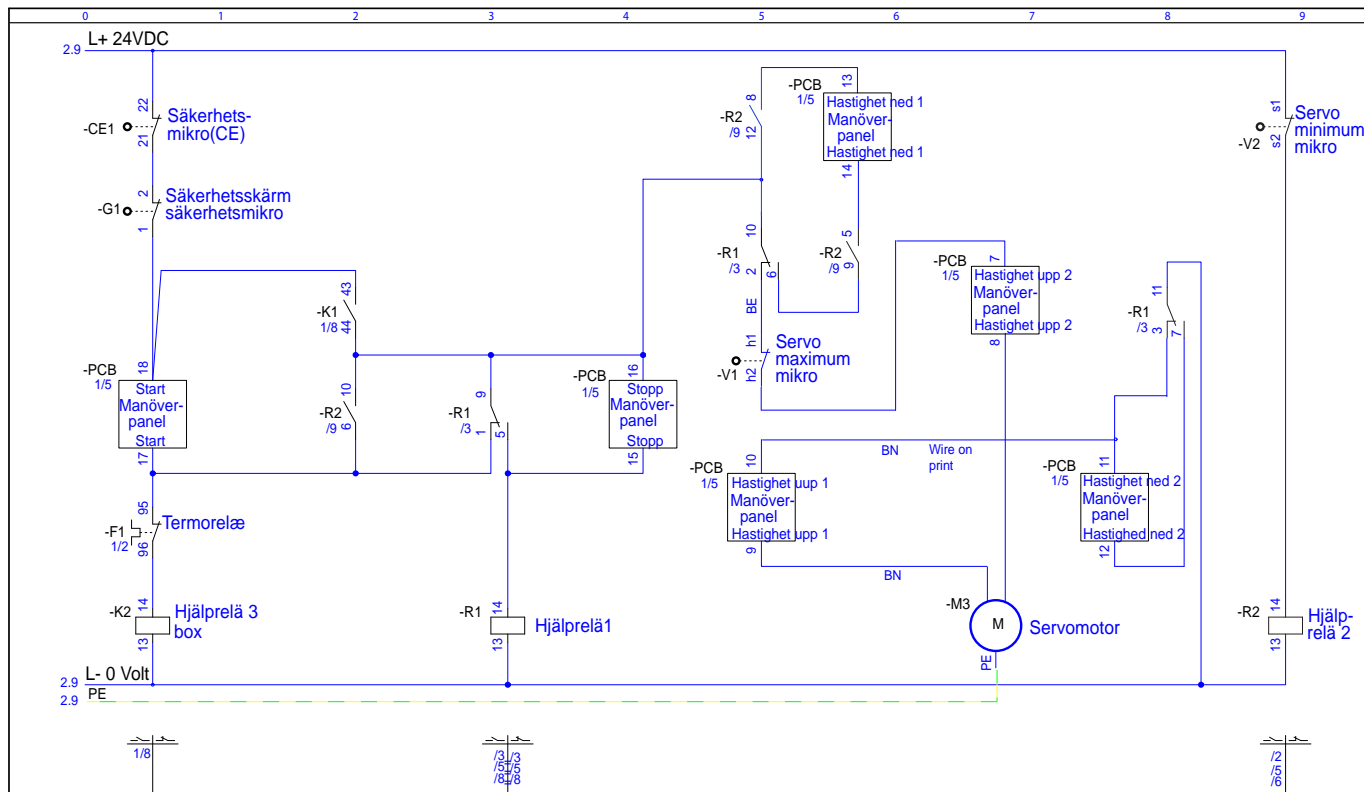



<p>A/S WODSCHOW &amp; CO                  Industrisvinget 6                  DK-2605 Broenby                  www.bearvarmixer.dk</p>	<p>Project title: VL1S, 3 x 200 - 240V AC + PE</p>	<p>Subject name:</p>	<p>Project rev.:</p>	<p>Page</p>
	<p>Page title: Main Power</p>	<p>Drawing no.:</p>	<p>Page rev.:</p>	<p>Previous page</p>
	<p>File name: 20111025 - VL1S-3P-200-PE</p>	<p>Const. (project/page): /</p>	<p>Last printed: 25-10-2011</p>	<p>Next page</p>
	<p>Appr. (initial/date): /</p>	<p>Last corrected: 25-10-2011</p>	<p>Number of pages:</p>	

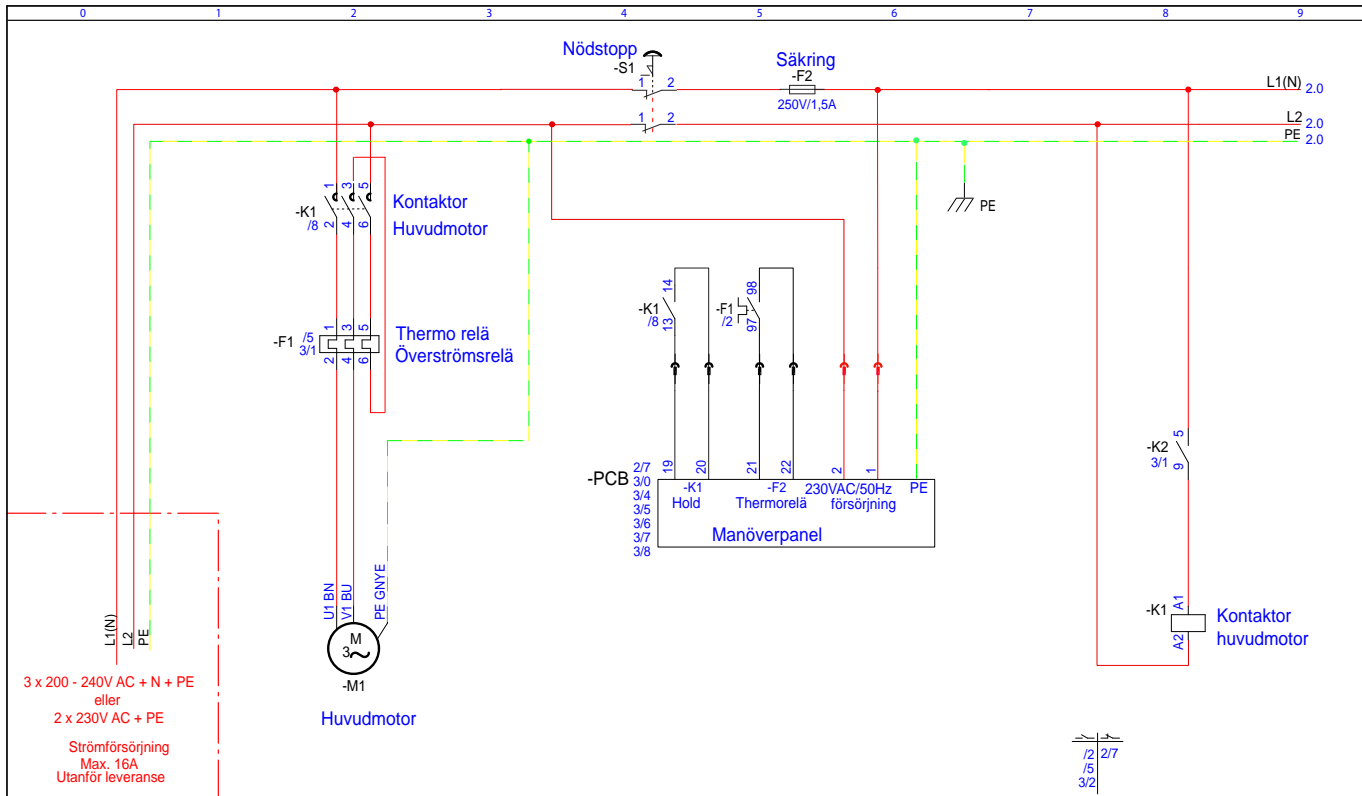


<p>A/S WODSCHOW &amp; CO                  Industrisvinget 6                  DK-2605 Broenby                  www.bearvarmixer.dk</p>	<p>Project title: VL1S, 3 x 200 - 240V AC + PE</p>	<p>Subject name:</p>	<p>Project rev.:</p>	<p>Page</p>
	<p>Page title: Control Voltage, Lift Motor</p>	<p>Drawing no.:</p>	<p>Page rev.:</p>	<p>Previous page</p>
	<p>File name: 20111025 - VL1S-3P-200-PE</p>	<p>Const. (project/page): /</p>	<p>Last printed: 25-10-2011</p>	<p>Next page</p>
	<p>Appr. (initial/date): /</p>	<p>Last corrected: 25-10-2011</p>	<p>Number of pages:</p>	

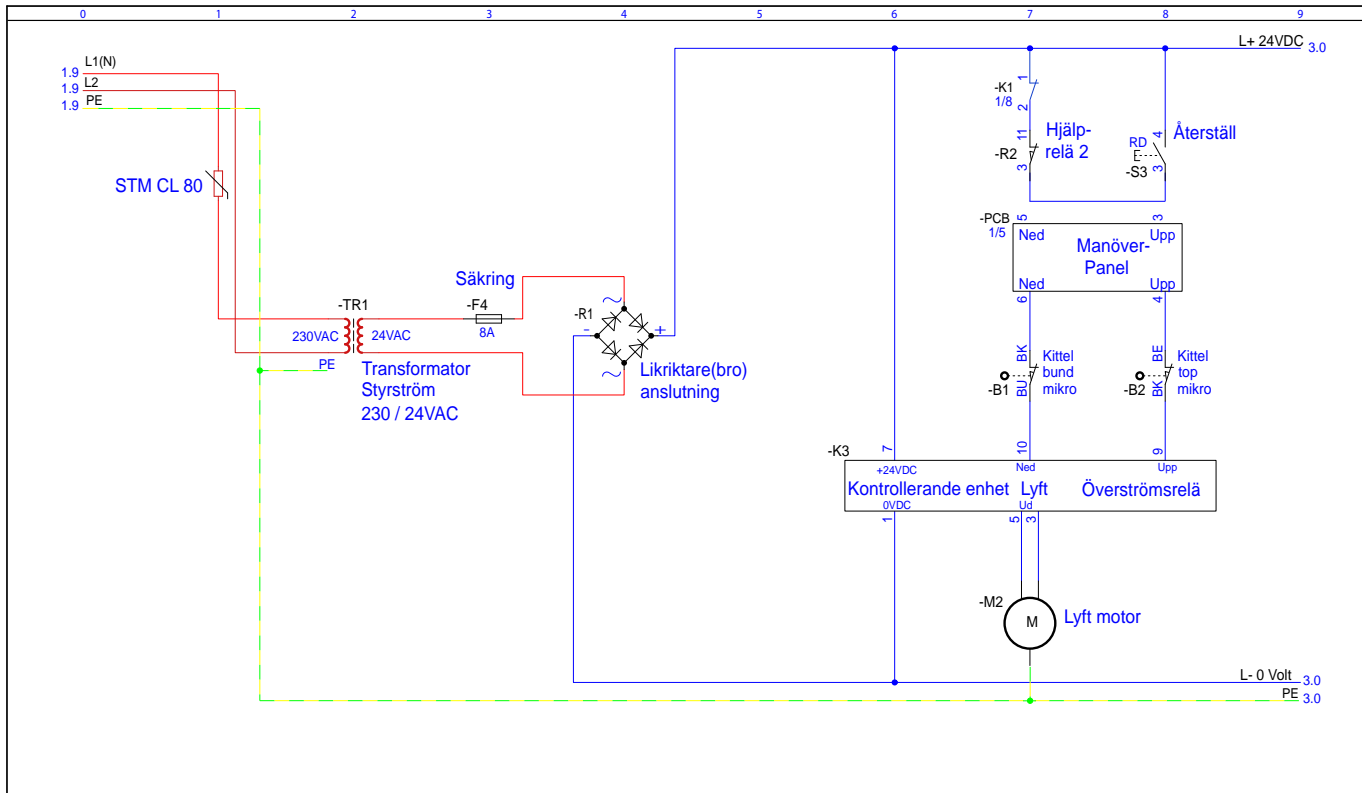




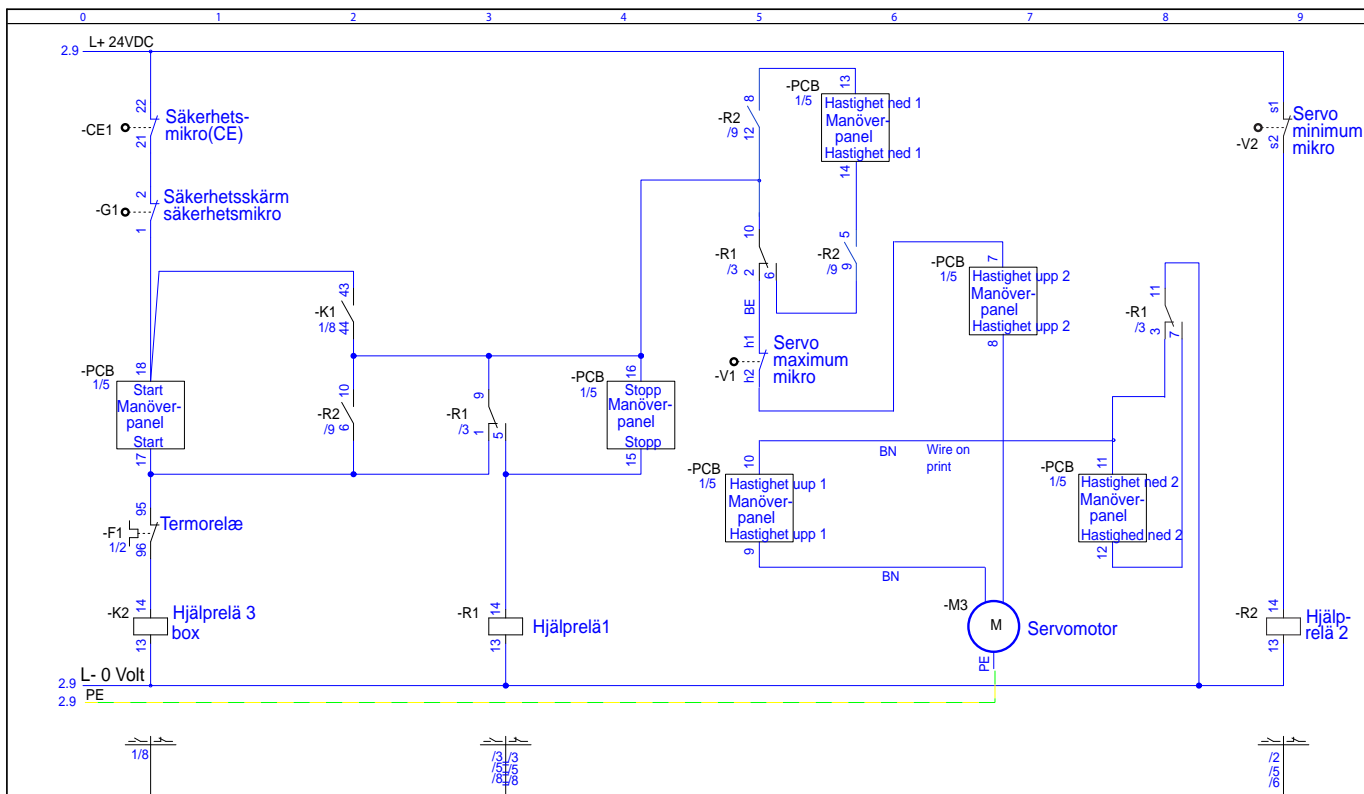
	<b>A/S WODSCHOW &amp; CO</b> Industrisvinget 6 DK-2605 Broenby www.bearvarmixer.dk	Project title: VL1S, 3 x 200 - 240V AC + PE Page title: Control Voltage, Servo Motor File name: 20111025 - VL1S-3P-200-PE	Subject name:  Drawing no.: Const. (project/page): / Appr. (init/date): /	Project rev.:  Page rev.: Last printed: 25-10-2011 Last corrected: 25-10-2011	Page 3 Previous page 2 Next page Number of pages: 3
---	---	---	---	---	--

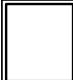


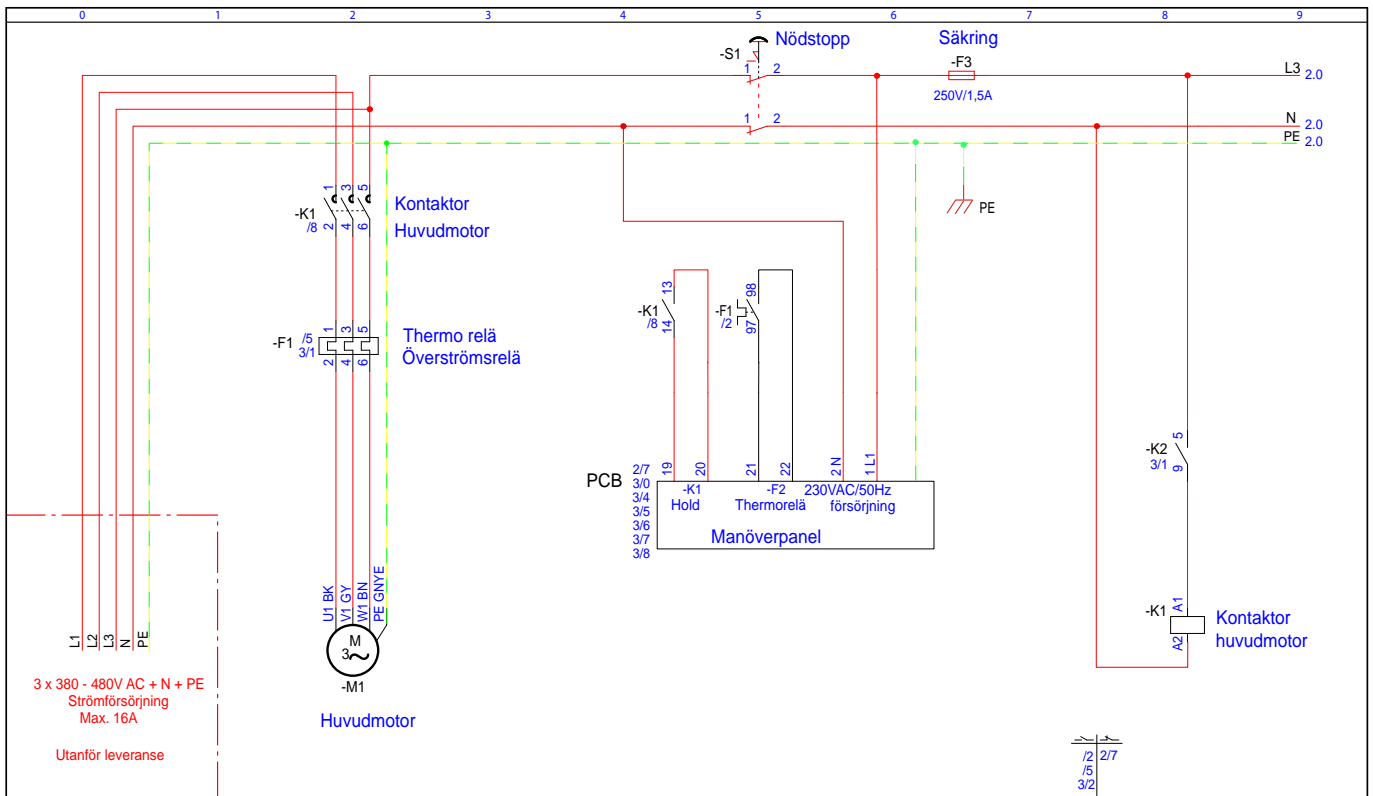
<b>A/S WODSCHOW &amp; CO</b> Industrisvinget 6 DK-2605 Broenby www.bevarvarimixer.dk	Project title: VL1S, 1x 200 - 240V AC + N + PE or 2 x 230V AC + PE	Subject name:	Project rev.:	Page 1
	Page title: Main Power	Drawing no.:	Page rev.:	Previous page
	File name: 20111025 - VL1S-1P-N-PE OR 2P-PE	Const. (project/page): /	Last printed: 25-10-2011	Next page 2
		Appr. (inl/date): /	Last corrected: 25-10-2011	Number of pages: 3



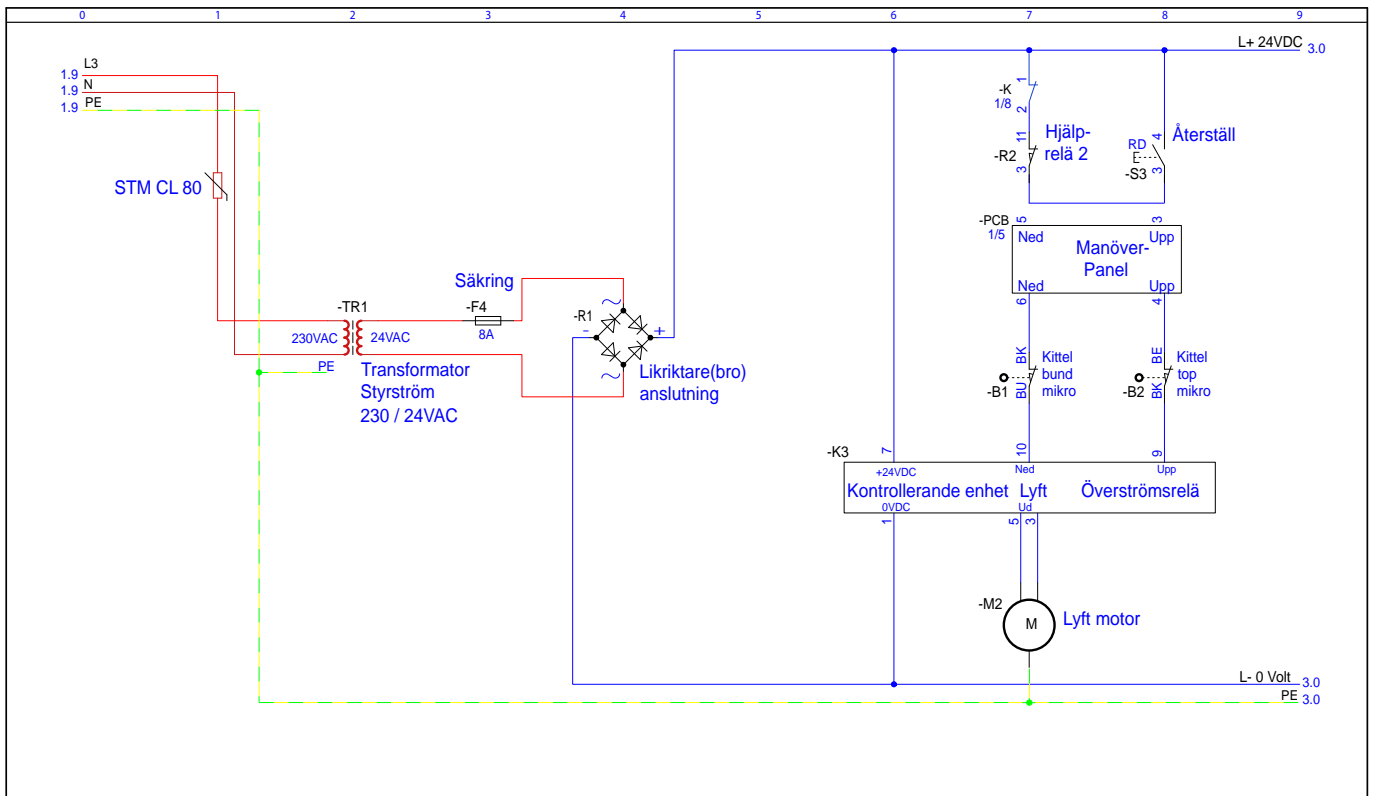
<b>A/S WODSCHOW &amp; CO</b> Industrisvinget 6 DK-2605 Broenby www.bevarvarimixer.dk	Project title: VL1S, 1x 200 - 240V AC + N + PE or 2 x 230V AC + PE	Subject name:	Project rev.:	Page 2
	Page title: Control Voltage, Lift Motor	Drawing no.:	Page rev.:	Previous page 1
	File name: 20111025 - VL1S-1P-N-PE OR 2P-PE	Const. (project/page): /	Last printed: 25-10-2011	Next page 3
		Appr. (inl/date): /	Last corrected: 25-10-2011	Number of pages: 3



	<b>A/S WODSCHOW &amp; CO</b> Industrisvinget 6 DK-2605 Broenby www.bevarninxer.dk	Project title: VL1S, 1x 200 - 240V AC + N + PE or 2 x 230V AC + PE Page title: Control Voltage, Servo Motor File name: 20111025 - VL1S-1P-N-PE OR 2P-PE	Subject name:  Drawing no.: Const. (project/page): / Appr. (init/date): /	Project rev.:  Page rev.: Last printed: 25-10-2011 Last corrected: 25-10-2011	Page 3 Previous page 2 Next page Number of pages: 3
--	--	---	---	---	--

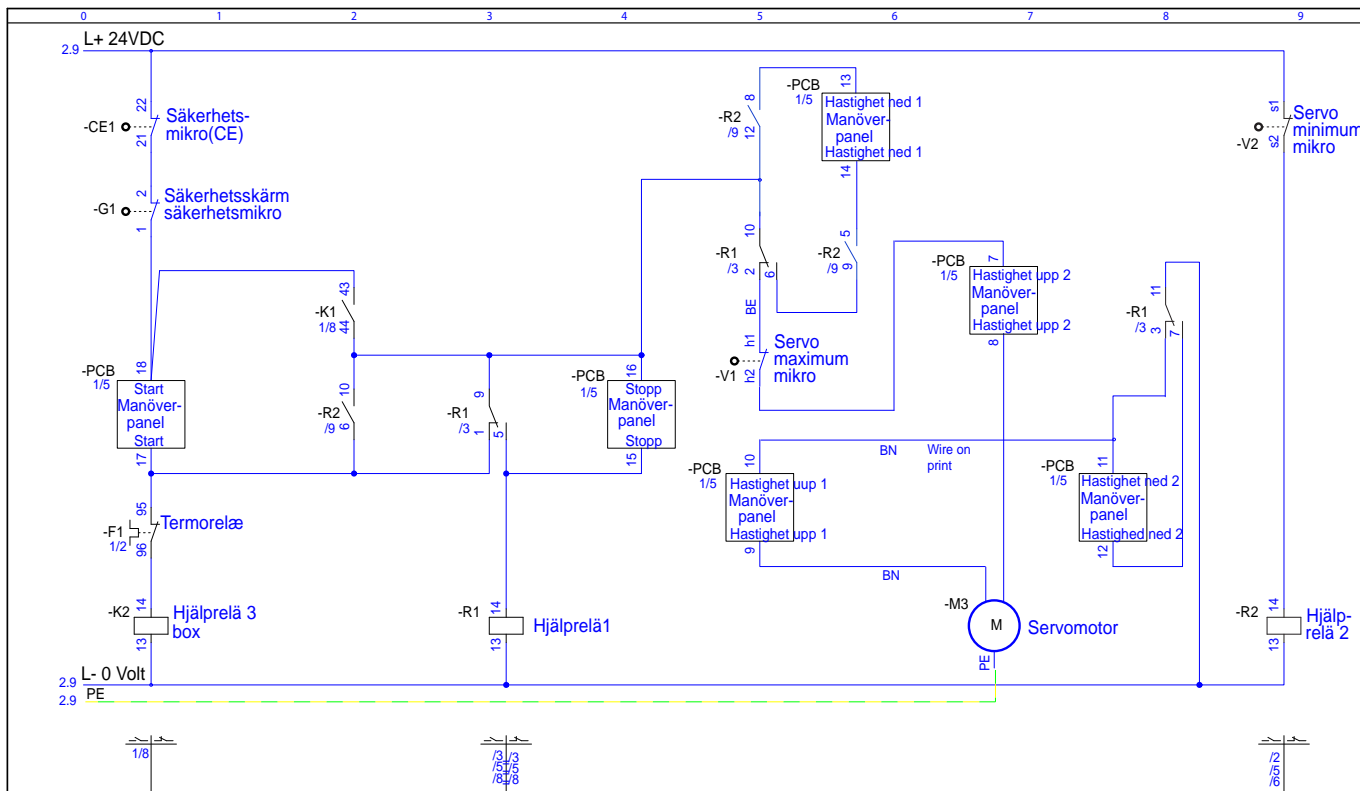


A/S WODSCHOW & CO Industrisvinget 6 DK-2605 Broenby www.bearvarimixer.dk	Project title:	Subject name:	Project rev.:	Page
	Page title: Main Power	Drawing no.:	Page rev.:	Previous page
	File name: 20111025 - VLIS-3P-N-PE	Const. (project/page): /	Last printed: 25-10-2011	Next page
		Appr. (init/date): /	Last corrected: 25-10-2011	Number of pages: 3

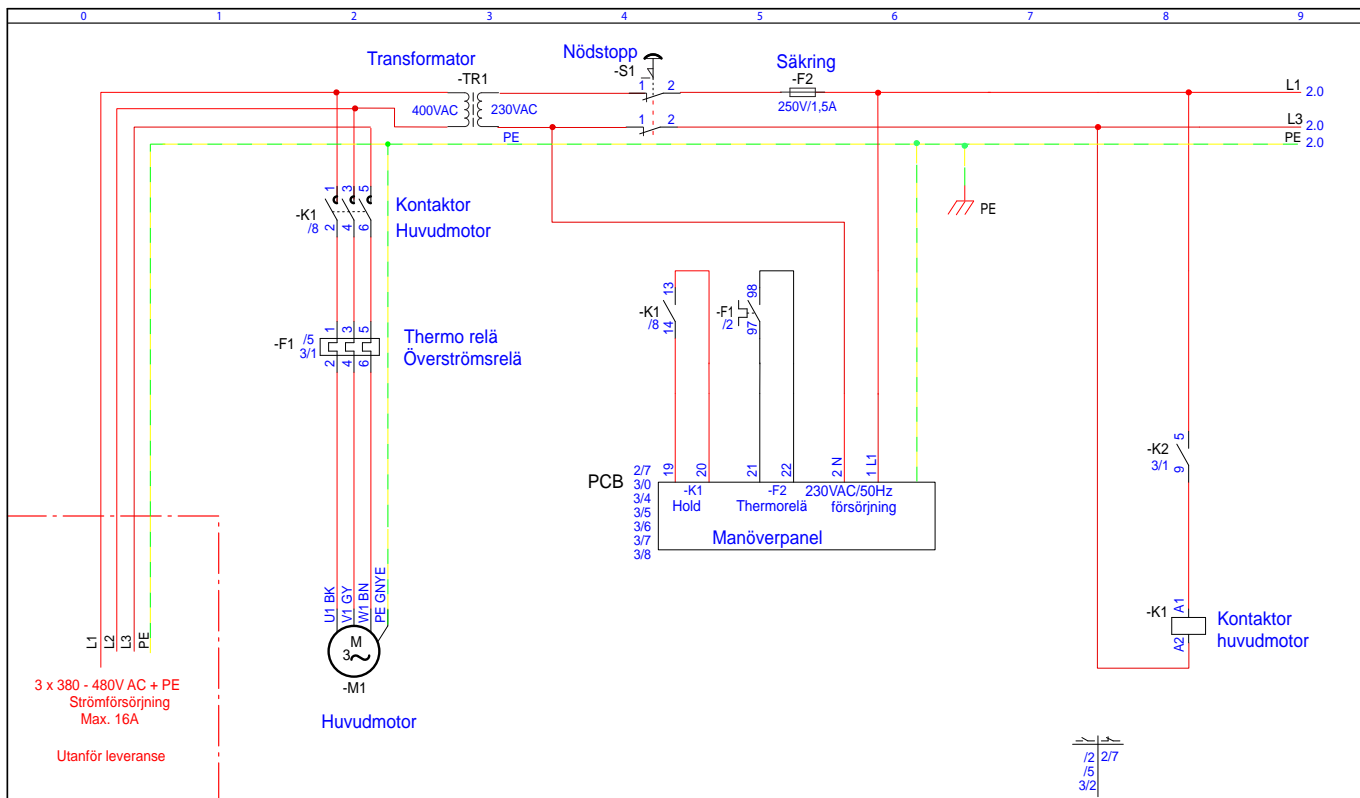


A/S WODSCHOW & CO Industrisvinget 6 DK-2605 Broenby www.bearvarimixer.dk	Project title:	Subject name:	Project rev.:	Page
	Page title: Control Voltage, Lift Motor	Drawing no.:	Page rev.:	Previous page
	File name: 20111025 - VLIS-3P-N-PE	Const. (project/page): /	Last printed: 25-10-2011	Next page
		Appr. (init/date): /	Last corrected: 25-10-2011	Number of pages: 3

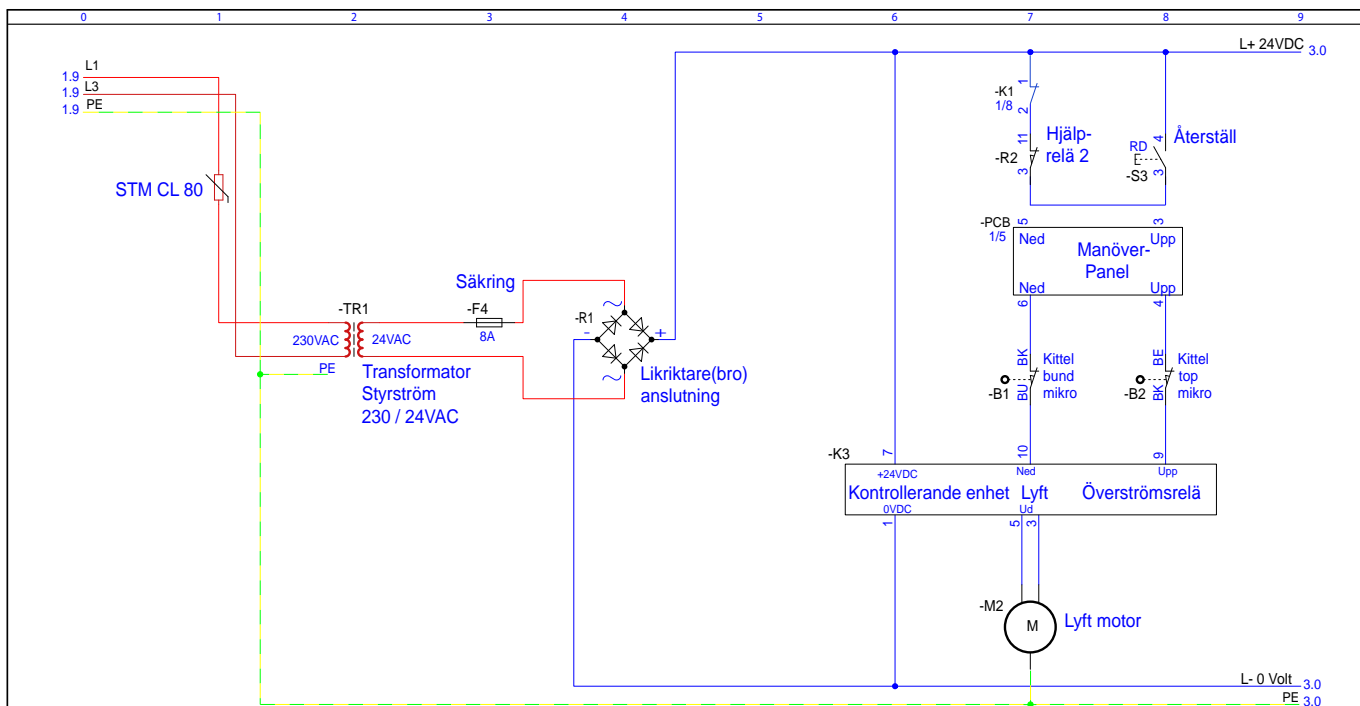




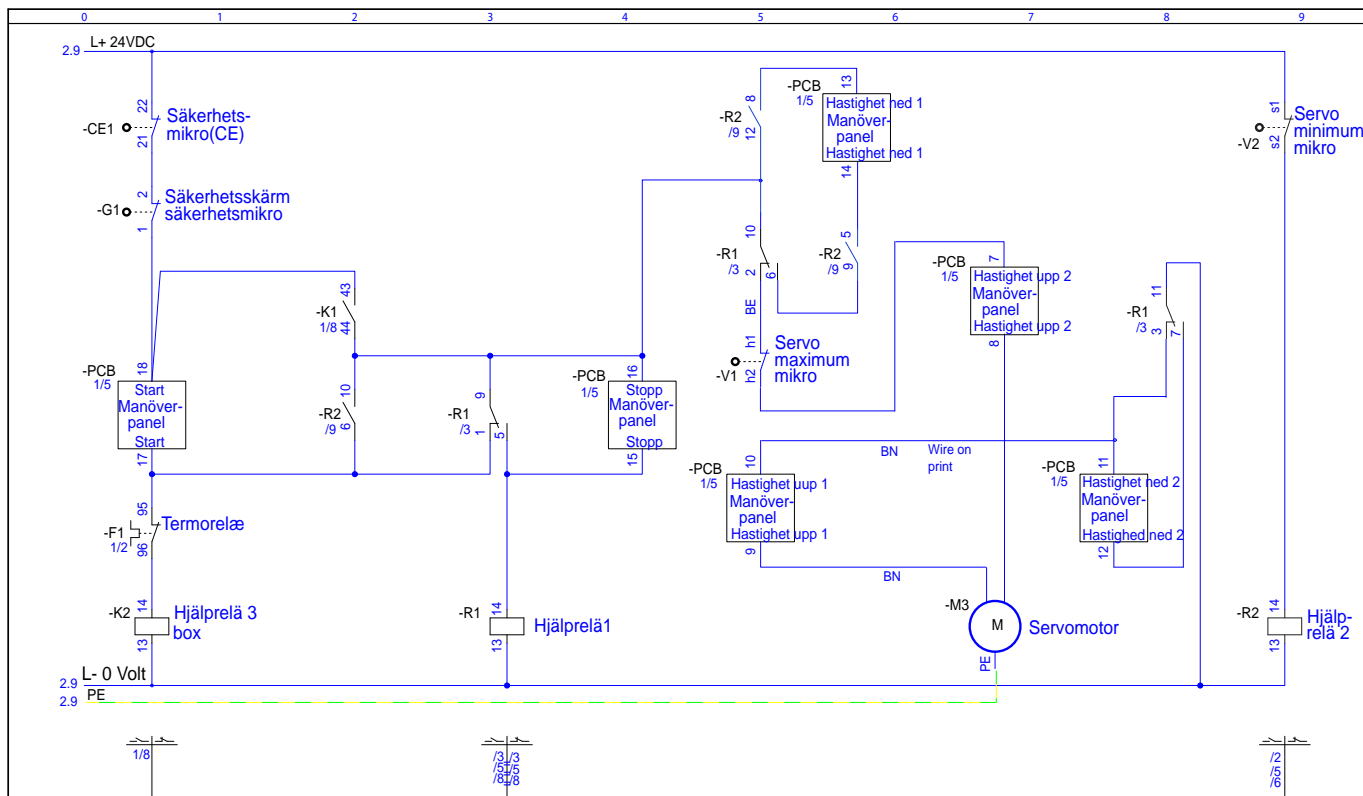
	<b>A/S WODSCHOW &amp; CO</b> Industrisvinget 6 DK-2605 Broenby www.bearvarimixer.dk	Project title: VL1S, 3 x 380 - 480V AC + N + PE	Subject name:	Project rev.:	Page
		Page title: Control Voltage, Servo Motor	Drawing no.:	Page rev.:	Previous page
		File name: 20111025 - VL1S-3P-N-PE	Const. (project/page): /	Last printed: 25-10-2011	Next page
			Appr. (init/date): /	Last corrected: 25-10-2011	Number of pages: 3




<p>A/S WODSCHOW &amp; CO Industrisvinget 6 DK-2605 Broenby www.bearvarimixer.dk</p>	Project title: VLIS, 3 x 380 - 480V AC + PE	Subject name:	Project rev.:	Page	1
	Page title: Main Power	Drawing no.:	Page rev.:	Previous page:	
	File name: 20111025 - VLIS-3P-PE	Const. (project/page): /	Last printed: 25-10-2011	Next page:	2
		Appr. (init/date): /	Last corrected: 25-10-2011	Number of pages:	3



<p>A/S WODSCHOW &amp; CO Industrisvinget 6 DK-2605 Broenby www.bearvarimixer.dk</p>	Project title: VLIS, 3 x 380 - 480V AC + PE	Subject name:	Project rev.:	Page	2
	Page title: Control Voltage, Lift Motor	Drawing no.:	Page rev.:	Previous page:	1
	File name: 20111025 - VLIS-3P-PE	Const. (project/page): /	Last printed: 25-10-2011	Next page:	3
		Appr. (init/date): /	Last corrected: 25-10-2011	Number of pages:	3



 <p><b>A/S WODSCHOW &amp; CO</b>          Industrisvinget 6          DK-2605 Broenby          www.bevarninxmixer.dk</p>	Project title: VL1S_3x380 - 480V AC + PE	Subject name:	Project rev.:	Page: 3
	Page title: Control Voltage, Servo Motor	Drawing no.:	Page rev.:	Previous page: 2
	File name: 2011025 - VL1S-3P-PE	Const. (project/page): /	Last printed: 25-10-2011	Next page:
		Appr. (initial/date): /	Last corrected: 25-10-2011	Number of pages: 3

<b>Indhold af Overensstemmelseserklæring,</b> (Maskindirektivet, 2006/42/EC, Bilag II, del A)	<b>DK</b>
<b>Contents of the Declaration of conformity for machinery,</b> (Machinery Directive 2006/42/EC, Annex II., sub. A)	<b>EN</b>
<b>Inhalt der Konformitätserklärung für Maschinen,</b> (Richtlinie 2006/42/EG, Anhang II, sub A)	<b>DE</b>
<b>Contenu de la Déclaration de conformité d'une machine,</b> (Directive Machine 2006/42/CE, Annexe II.A)	<b>FR</b>
<b>Inhoud van de verklaring van overeenstemming voor machines,</b> (Richtlijn 2006/42/EC, Bijlage II, onder A)	<b>NL</b>
<b>Contenido de la declaración de conformidad sobre máquinas,</b> (Directiva 2006/42/EC, Anexo II, sub A)	<b>ES</b>

Fabrikant; Manufacturer; Hersteller; Fabricant; Fabrikant; Fabricante: A/S Wodschow & Co.  
 Adresse; Address; Adresse; Adresse; Adres; Dirección: Kirkebjerg Søpark 6, DK-2605 Brøndby, Denmark

Navn og adresse på den person, som er bemyndiget til at udarbejde teknisk dossier  
 Name and address of the person authorised to compile the technical file  
 Name und Anschrift der Person, die bevollmächtigt ist, die technischen Unterlagen zusammenzustellen  
 Nom et adresse de la personne autorisée à constituer le dossier technique  
 naam en adres van degene die gemachtigd is het technisch dossier samen te stellen  
 nombre y dirección de la persona facultada para elaborar el expediente técnico

Navn; Name; Name; Nom; Naam; Nombre: Kim Jensen  
 Adresse; Address; Adresse; Adresse; Adres; Dirección: Kirkebjerg Søpark 6, DK-2605 Brøndby, Denmark  
 Sted, dato; Place, date; Ort, Datum; Lieu, date ; Plaats, datum ; Place, Fecha: Brøndby, 21-09-2017

Erklærer hermed at denne røremaskine  
 Herewith we declare that this planetary mixer  
 Erklärt hiermit, dass diese Rührmaschine  
 Déclare que le batteur-mélangeur ci-dessous  
 Verklaart hiermede dat Menger  
 Declaramos que el producto batidora

- er i overensstemmelse med relevante bestemmelser i Maskindirektivet (Direktiv 2006/42/EC)  
 is in conformity with the relevant provisions of the Machinery Directive (2006/42/EC)  
 konform ist mit den Bestimmungen der EG-Maschinenrichtlinie (Direktiv 2006/42/EG)  
 Satisfait à l'ensemble des dispositions pertinentes de la Directive Machines (2006/42/CE)  
 voldoet aan de bepalingen van de Machinerichtlijn (Richtlijn 2006/42/EC)  
 corresponde a las exigencias básicas de la Directiva sobre Máquinas (Directiva 2006/42/EC)
- er i overensstemmelse med følgende andre CE-direktiver  
 is in conformity with the provisions of the following other EC-Directives  
 konform ist mit den Bestimmungen folgender weiterer EG-Richtlinien  
 Est conforme aux dispositions des Directives Européennes suivantes  
 voldoet aan de bepalingen van de volgende andere EG-richtlijnen  
 está en conformidad con las exigencias de las siguientes directivas de la CE

2014/30/EU ; 1935/2004 ; 10/2011 ; 2023/2006 ; RoHS 2011/65/EU , 822/2013 (DK only)

Endvidere erklæres det  
 And furthermore, we declare that  
 Und dass  
 Et déclare par ailleurs que  
 En dat  
 Además declaramos que

- at de følgende (dele af) harmoniserede standarder, er blevet anvendt  
 the following (parts/clauses of) European harmonised standards have been used  
 folgende harmonisierte Normen (oder Teile/Klauseln hieraus) zur Anwendung gelangten  
 Les (parties/articles des) normes européennes harmonisées suivantes ont été utilisées  
 de volgende (onderdelen/bepalingen van) geharmoniseerde normen/nationale normen zijn toegepast  
 las siguientes normas armonizadas y normas nacionales (o partes de ellas) fueron aplicadas

EN454:2014 ; EN60204-1:2006; EN12100-2011

EN61000-6-1:2007; EN61000-6-3:2007

DS/EN 1672-2 + A1:2009



**Innehåll i örsäkran om maskinens överensstämmelse**, (Maskindirektivet 2006/42/EG, bilaga 2, A)  
**Contenuto della dichiarazione di conformità per macchine**, (Direttiva 2006/42/CE, Allegato II, parte A)  
**Sisukord masina vastavusdeklaratsioon**, (Masinadirektiiv 2006/42/EÜ, lisa II, punkt A)  
**Treść Deklaracja zgodności dla maszyn** (Dyrektywa maszynowa 2006/42/WE, Załącznik II, pkt A)  
**Sisältö vaatimustenmukaisuusvakuutus koneesta** (Konedirektiivi 2006/42/EY, Liite II A)

SV  
IT  
ET  
PL  
FI

Tillverkare; Fabbicante; Tootja; Producent; Valmistaja:

A/S Wodschow & Co.

Adress; Indirizzo; Address; Adres; Osoite:

Kirkebjerg Søpark 6, DK-2605 Brøndby, Denmark

Namn och adress till den person som är behörig att ställa samman den tekniska dokumentationen:

Nome e indirizzo della persona autorizzata a costituire il fascicolo tecnico

Tehnilise kausta volitatud koostaja nimi ja aadress

Imię i nazwisko oraz adres osoby upoważnionej do przygotowania dokumentacji technicznej

Henkilön nimi ja osoite, joka on valtuutettu kokoamaan teknisen tiedoston

Namn; Nome e cognome; Nimi; Imię i nazwisko; Nimi:

Kim Jensen

Adress; Indirizzo; Address; Adres; Osoite:

Kirkebjerg Søpark 6, DK-2605 Brøndby, Denmark

Ort och datum; Luogo e data; Koht, kuupäev; Miejscość, data; Paikka, aika:

Brøndby, 21-09-2017

Försäkrar härmed att denna blandningsmaskin

Con la presente si dichiara che questo mixer planetaria

Deklareerime käesolevaga, et Planetaarmikseri

Niniejszym oświadczamy, że mikser planetarny

vakuuttaa, että tämä mikseri tyyppi

- överensstämmer med tillämpliga bestämmelser i maskindirektivet (2006/42/EG)  
is è conforme alle disposizioni della Direttiva Macchine (Direttiva 2006/42/CE)  
vastab kehtivatele masinadirektiivi (2006/42/EÜ) nõuetele  
spełnia wymagania odpowiednich przepisów dyrektywy maszynowej (2006/42/WE)  
on konedirektiivin (2006/42/EY) asiaankuuluvien säännösten mukainen
- överensstämmer med bestämmelser i följande andra EG-direktiv  
è conforme alle disposizioni delle seguenti altre direttive CE  
vastab järgmiste EÜ direktiivide nõuetele  
spełnia wymagania przepisów innych dyrektyw WE  
on seuraavien muiden EY-direktiivien säännösten mukainen

2014/30/EU; 1935/2004 ; 10/2011 ; 2023/2006 ; RoHS 2011/65/EU ; 822/2013 (DK onlly)

Vi försäkrar dessutom att

e che

Lisaks ülaltoodule deklareerime, et

Ponadto oświadczamy, że

ja lisäksi vakuuttaa, että

- följande (delar/paragrafer av) europeiska harmoniserade standarder har använts  
sono state applicate le seguenti (parti/clausole di) norme armonizzate  
kasutatud on järgmisi Euroopa harmoniseeritud standardeid (või nende osi/nõudeid)  
zastosowano następujące części/klauzule zharmonizowanych norm europejskich  
seuraavia eurooppalaisia yhdenmukaistettuja standardeja (tai niiden osia/kohtia) on sovellettu

EN454:2014 ; EN60204-1:2006; EN12100-2011

EN61000-6-1:2007; EN61000-6-3:2007

DS/EN 1672-2 + A1:2009





