

# Yleiskone Metos Karhu AR40 VL-1 manuaalisella ohjauksella jalisälaiteliittimellä

Voimakas, mutta hiljainen moottori, portaaton nopeudensäätö, ainutlaatuinen kulhon kiinnitysjärjestelmä sekä digitaalinen ajastin tekevät manuaaliohjausta Metos Karhu AR40 VL-1 -yleiskoneesta vertaansa vailla olevan keittiöpulaisen.

Yleiskoneessa on lisälaiteliitin vihannesleikkurille ja lihamyllylle (lisävarusteita).

Yleiskoneen kulhon nosto ja lasku sekä portaaton nopeuden säätö toimivat laitteen oikealla puolella sijaitsevista vivuista. Kulhon lasku toimii kaasujousilla, mikä tekee kulhon laskusta pehmeämmän ja samalla ergonomisemman. Laitteen muuttuva kierrosnopeus varmistaa aineiden tasaisen sekoittumisen.

Metos AR40 VL-1 -yleiskoneessa on ainutlaatuinen kulhon kiinnitysjärjestelmä. Kulho asetetaan kulhovarsien väliin, minkä jälkeen kulhovarret kiinnittävät sen paikoilleen ja nostavat automaattisesti oikealle työskentelykorkeudelle.

Metos Karhu AR40 VL-1 -yleiskoneen 40 litran kulhon kapasiteetti; 22 kg leipätaikina 50%, 23 kg perunasosetta, 10 litraa kermavaahtoa.

Läpinäkyvä turvasuojus suojaa pölyltä ja estää samalla jauhojen pölyämisen huonetilaan. Suojuksessa on syöttöaukko, josta voi helposti lisätä raaka-aineita kulhoon. Turvasuojus on helposti irroitettavissa ilman työkaluja.

Yleiskoneen upotetut painikkeet kumitiivistein sekä tasainen valkoiseksi polttomaalattu teräs runko on helppo pitää puhtaana. Ruostumattomasta teräksestä valmistetut työvälit (lukuunottamatta vispilää) voidaan pestä astianpesukoneessa.

Lisävarusteena saatava ruostumattomasta teräksestä valmistettu kaavin on



varustettu non-stick-nuolijalla. Nuolijan avulla kulhon reunat pysyvät sekoituksen ajan puhtaana. Työ helpottuu, sillä manuaalinen kulhon reunojen siistiminen tulee tarpeettomaksi ja sekoitusaika lyhenee, koska sekoitusta ei tarvitse lopettaa kesken.

- lisälaiteliitin
- lattiamalli
- 40 litran kulho
- manuaalinen, portaaton nopeudensäätö
- manuaalinen kulhon nosto/lasku
- kaasujousilla toimiva kulhon lasku
- digitaalinen ajastin minuutti- ja sekuntinäytöllä
- muovinen turvasuojus
- hihnavetoinen
- vuoraus valkoiseksi polttomaalattu teräs
- hätä-seis -painike

#### TOIMITUKSEEN SISÄLTYY:

- kulho ruostumatonta terästä
- taikinakoukku ruostumatonta terästä
- vispilän kanta alumiinia, langat ruostumatonta terästä
- sekoitusmela ruostumatonta terästä

#### LISÄVARUSTEET (tilattava erikseen):

- B-työvälitelineet (20 litran kulho, vispilä, sekoitusmela, koukku)
- vispilä, 1 mm paksuilla langoilla
- rst-vispilä no. 14
- kaavin pidikkeineen 40 litran kulholle, kaavin 20 litran kulholle
- kulhovaunut 40 ja 20 litran kulhoille
- kulhonostin Easy Lift 30-60
- työväliteline
- lihamylly no. 5 liittimellä (reikälevyn Ø70 mm)
- lihamylly no. 6 (reikälevyn Ø82 mm)
- vihannesleikkuri GR20 varustettu non-stick-nuolijalla. Nuolijan avulla kulhon reunat pysyvät sekoituksen ajan puhtaana. Työ helpottuu, sillä manuaalinen kulhon reunojen siistiminen tulee tarpeettomaksi ja sekoitusaika lyhenee, koska sekoitusta ei tarvitse lopettaa kesken.

- lisälaiteliitin
- lattiamalli
- 40 litran kulho
- manuaalinen, portaaton nopeudensäätö
- manuaalinen kulhon nosto/lasku
- kaasujousilla toimiva kulhon lasku
- digitaalinen ajastin minuutti- ja sekuntinäytöllä
- muovinen turvasuojus
- hihnavetoinen
- vuoraus valkoiseksi polttomaalattu teräs
- hätä-seis -painike

#### TOIMITUKSEEN SISÄLTYY:

- kulho ruostumatonta terästä
- taikinakoukku ruostumatonta terästä
- vispilän kanta alumiinia, langat ruostumatonta terästä
- sekoitusmela ruostumatonta terästä

LISÄVARUSTEET (tilattava erikseen):

- B-työvälineet (20 litran kulho, vispilä, sekoitusmela, koukku)
- vispilä, 1 mm paksuilla langoilla
- rst-vispilä no. 14
- kaavin pidikkeineen 40 litran kulholle, kaavin 20 litran kulholle
- kulhovaunut 40 ja 20 litran kulhoille
- kulhonostin Easy Lift 30-60
- työvälineteline
- lihamyly no. 5 liittimellä (reikälevyn Ø70 mm)
- lihamyly no. 6 (reikälevyn Ø82 mm)
- vihannesleikkuri GR20

## Yleiskone Metos Karhu AR40 VL-1 manuaalisella ohjauksella jalisälaiteliittimellä

Tuotteen kapasiteetti	40 litran kulho
Tuotteen leveys mm	570
Tuotteen syvyys mm	912
Tuotteen korkeus mm	1210
Pakkauksen tilavuus	1,006
Tilavuuden yksikkö	m3
Pakkauksen tilavuus	1,006 m3
Pakkauksen leveys	68
Pakkauksen syvyys	108
Pakkauksen korkeus	137
Pakkausmitan yksikkö	cm
Pakkauksen mitat (LxSxK)	68x108x137 cm
Nettopaino	195
Nettopaino	195 kg
Bruttopaino	220
Pakkauksen paino	220 kg
Painon yksikkö	kg
Liitäntäteho kW	1,1
Sulakkeen koko A	16
Liitäntäjännite V	400
Vaiheiden määrä	3NPE
Taajuus Hz	50
IP-luokitus	32
Sähköliitännän valmius	Puolikiinteä
Puhdistus	konepestävä;käsin pesu
Tehoalue kW	1,1
Kulhon siirtotapa	manuaalinen
Lisälaiteliitäntä	Kyllä
Ajastin	Kyllä

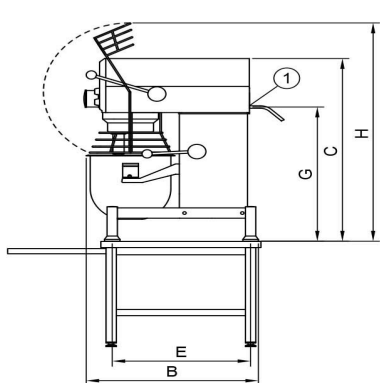
## Yleiskone Metos Karhu AR40 VL-1 manuaalisella ohjauksella jalislaiteliittimellä

Kierrosnopeus rpm

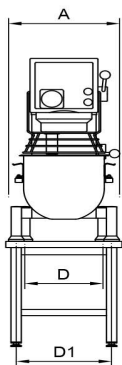
294



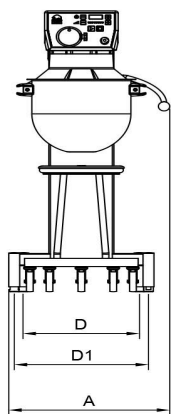
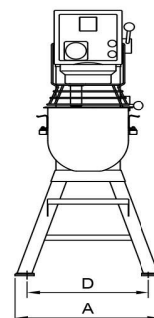
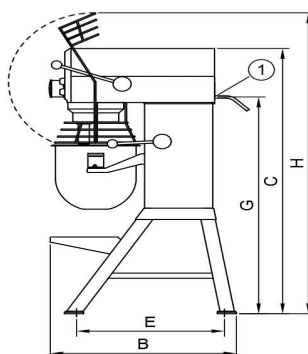
**METOS KARHU / BEAR**



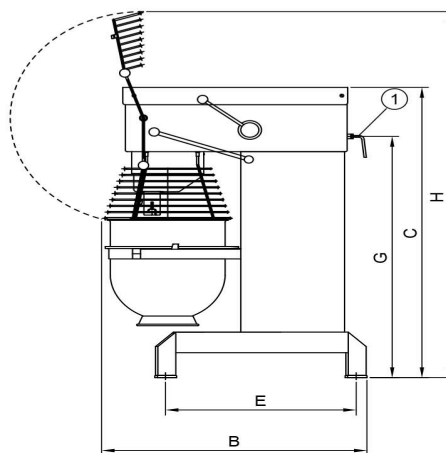
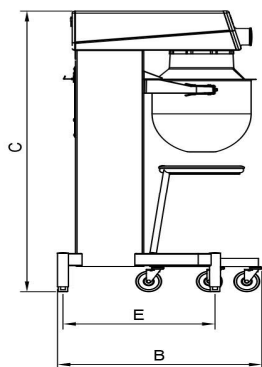
RN 10/20 TABLE



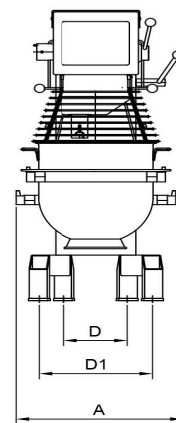
RN 10/20



KODIAK



AR 30-AR 100



Metos	A	B	C	D	D1	E	G	H
RN 10 TABLE	369	592	639	235	329	505		869
RN 20 TABLE	430	675	885	303	370	535	651	1058
RN 10	548	606	1180	479	479	518		1495
RN 20	566	720	1286	473	473	573	1032	1415
AR 30	520	910	1210	230	380	653	1015	1500
AR 40	535	910	1210	230	380	653	1015	1500
AR 60	648	1028	1413	245	440	739	1175	1780
AR 80	654	1150	1470	245	550	826	1154	1899
AR 100	691	1171	1593	243	570	824	1277	2021
KODIAK	623	792	1367	450	520	589		