

metos

GROVDISKDISKMASKIN MED GRANULAT WD-100GR *touch*

(originaldokumentation)



Läs manualen före användning av maskinen!

Installations- och användarmanual



1. Allmänna anvisningar	1
1.1 Symboler som används	2
1.2 Maskinmärkning	3
1.3 Kontroll av överensstämmelse mellan maskin och manual	3
1.4 EU-försäkran om överensstämmelse	4
2. Säkerhetsanvisningar	5
2.1 Allmänt	5
2.2 Transport	6
2.3 Installation	6
2.4 Disk- och torkmedel	6
2.5 Drift	6
2.5.1 Höga temperaturer	6
2.5.2 Klämrisk	6
2.5.3 Halkrisk	7
2.5.4 Ljud	7
2.6 Rengöring av maskinen	7
3. Installationsanvisningar	8
3.1 Allmänt	8
3.1.1 Rost på storköksmaskiner	9
3.2 Krav på installationsplatsen	10
3.2.1 Belysning	10
3.2.2 Ventilation och omgivningstemperatur	10
3.2.3 El	10
3.2.4 Vatten	10
3.2.5 Ånga (option)	10
3.2.6 Avlopp	10
3.2.7 Serviceutrymme	11
3.3 Transport och förvaring	11
3.3.1 Uppackning	11
3.4 Installation	12
3.4.1 Förberedelser inför installationen	12
3.4.2 Placering av maskinen	12

3.5 Anslutningar	13
3.5.1 Elanslutning	14
3.5.2 Vattenanslutningar	14
3.5.3 Ventilation	14
3.5.4 Ånga (option)	15
3.5.5 Avlopp	15
3.5.6 Luftning av tryckstegringspump (option)	17
3.5.7 Disk- och torkmedel	18
3.6 Installation och inkoppling av kringutrustning och optioner	20
3.7 Provkörning	21
3.7.1 Igångkörningsschema	21
3.8 Dokumentation	22
4. Användningsanvisningar	23
4.1 Före diskning	23
4.1.1 Maskinens uppbyggnad	24
4.1.2 Förberedelser före fyllning	25
4.1.3 ON/OFF-knapp	25
4.1.4 Touchpanel	26
4.1.5 Fyllning och uppvärmning av maskin	30
4.1.6 Före diskning oberoende av program	32
4.1.7 Diskgodsets placering i kassetten	33
4.1.8 Användning av tillbehör	34
4.1.9 Användning av tillbehör för PPE maskin (option)	49
4.2 Diskning	50
4.2.1 Val av program	50
4.2.2 Starta diskningen	54
4.2.3 Avbryta diskprogram	55
4.2.4 Garanterad slutsköljning	55
4.2.5 Vattenbyte	56
4.2.6 Kontroll av diskresultat	58
4.3 Efter användning - Rengöring	59
4.3.1 Felaktiga rengöringsmetoder	59
4.3.2 Tömning och daglig rengöring	60
4.3.3 Rengöring och kontroll varje vecka	62
4.3.4 Periodisk service	65
4.3.5 Driftstörningar	67
5. Tekniska specifikationer	74

1. Allmänna anvisningar

Läs noggrant igenom instruktionerna i denna manual då den innehåller viktig information angående korrekt, effektiv och säker installation, användning och service av maskinen. Servicepersonal bör ha tillgång till komplett dokumentation för maskinen.

Förvara denna manual på en säker plats med tanke på att den kan och bör användas av maskinens eventuella andra användare.



- Maskinen är avsedd att användas för diskning av diskgoods som förekommer inom storhushåll och restauranger. Annan användning rekommenderas EJ!
- Maskinen kan utrustas med ett flertal olika optioner. Vissa optioner kan vara standard i en del länder. Kontrollera vad just din maskin är utrustad med.
- Med fördel används kringutrustning för att undvika tunga lyft.
- På maskinens display visas vad som sker i maskinen. Maskinens olika temperaturer och eventuella larm visas också.
- De kapacitetskrav som maskinen har framgår av kapitlet TEKNISKA SPECIFIKATIONER.
- Elektroniken i maskinen är RoHS-kompatibel.

Följande ska beaktas före igångkörning och användning av maskinen:



- Kapitlet SÄKERHETSANVISNINGAR ska noga studeras innan maskinen tas i drift.
- Installation av maskinen ska göras enligt de krav och föreskrifter som anges i kapitlen INSTALLATIONSANVISNINGAR och TEKNISKA SPECIFIKATIONER.
- All personal som kan komma att använda maskinen ska utbildas på maskinens funktion, användning och skötsel.
- Maskinen bör inte användas av personer som lider av fysisk eller psykisk ohälsa.
- Barn som befinner sig i närheten av maskinen bör övervakas så att de inte leker med denna.
- Samtliga täckplåtar ska vara monterade vid användning.



Maskinen och utrustningen erfordrar en årlig service. Kontakta en av oss auktoriserad och utbildad servicefirma för denna service.

1.1 Symboler som används



Denna symbol varnar för situationer där det kan uppstå säkerhetsrisker. Givna instruktioner bör följas för att förhindra skador och farliga situationer.



Denna symbol på en maskindel, varnar för elektrisk utrustning. Maskinen måste vara helt spänningslös vid service, bryt strömmen med arbetsbrytaren och vid behov skall brytaren låsas för att förhindra oavsiktlig manöver. Delen får lossas endast av inom el fackkunnig personal.



Denna symbol informerar om att maskinens elektronik är känslig för elektrostatiska laddningar (ESD) varför avsett handledsband skall användas vid all kontakt med elektroniken.



Denna symbol informerar om hur man på rätt sätt utför något för att förhindra dåligt resultat och/eller skador på maskinen.



Denna symbol informerar om rekommendationer och tips vilka bidrar till att ge bästa diskresultat, öka maskinens livslängd och minska risken för akuta driftstopp.



Denna symbol informerar om vikten av noggrann och regelbunden rengöring av maskinen för att säkerställa hygienkraven.



Denna symbol informerar om vikten av att läsa manualen före användning av maskinen.



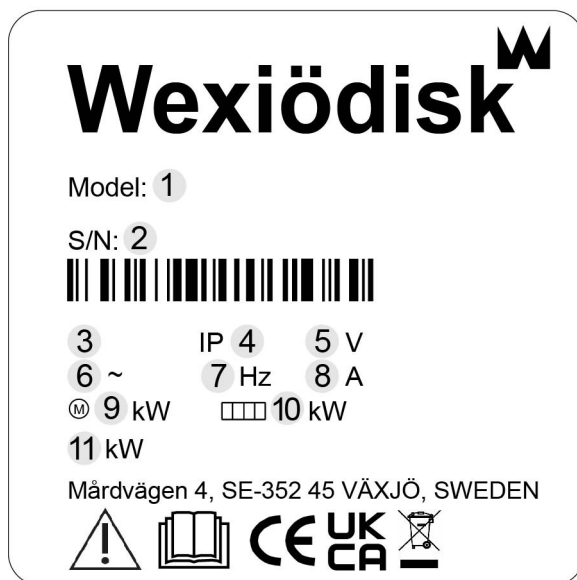
Denna symbol informerar om att lokala bestämmelser ska följas vid återvinning av emballage mm. samt vid destruktion av maskinen.



Denna symbol visar var eventuell jordkabel för potentialutjämning kan anslutas. Jordbulten är placerad på maskinens stativ.

1.2 Maskinmärkning

Maskinen har två märkskyltar, en är placerad längst ner på sidan av maskinen och den andra skylten är placerad i elskåpet. Skyltarnas tekniska data återfinns på maskinens kopplingschema. De olika märkfälten visar:



1. Maskintyp
2. Maskinnummer
3. Tillverkningsår
4. Kapslingsklass
5. Spänning
6. Antal faser med eller utan nolla
7. Frekvens
8. Huvudsäkring
9. Motoreffekt
10. Elvärmeeffekt
11. Max. effekt

1.3 Kontroll av överensstämmelse mellan maskin och manual

Kontrollera att typbeteckningen på märkskylten överensstämmer med typbeteckningen på manualens framsida. Saknas manualer kan nya beställas från tillverkaren eller den lokala representanten. Vid beställning av nya manualer är det viktigt att meddela maskinnumret som återfinns på märkskylten.

1.4 EU-försäkran om överensstämmelse

En s.k EU-försäkran om överensstämmelse medföljer vid leverans av maskinen.

Wexiödisk

CE DECLARATION OF CONFORMITY

This declaration of conformity only refers to the machine/product in the condition in which it is supplied, not any additions or modifications made by the customer/user.

1. Manufacturer: Wexiödisk AB Mårdvägen 4 S, 352 45 Växjö, Sweden
 2. Tel: +46 (0)470 77 12 00 Fax: +46 (0)470 237 52 E-mail: wexiodisk@wexiodisk.com
 3. Representantver: Bohra's Central Trading, Dae Kyung Group Ltd, DSR Co., Electronics Servis OOO, Farsus eht, JZE, Marlin Food Equipment Ltd, Moffitt Pty Ltd, M's Alsharaya Corrosionless Fit Ltd, Nakajishi MFG Co Ltd, QMB Corporation, Reikal doo, SHS Puden I Ruidi Iren, TPN Group, Wexiödisk AB, Wexiödisk UK
 4. Company of technical documentation: Magnus Tiusson

5. Our machines are manufactured in accordance with applicable EU directives and we declare under sole responsibility that the following products:

6. CE Declaration of Conformity:
 EU's Machinery Directive 2006/42/EC, annex II A
 EU's Low-voltage directive 2006/95/EC
 EU's EMC-directive 2014/30/EU
 EU's WEEE directive 2002/96/CE
 EU's RoHS-directive 2011/65/EU

7. Harmonized standards:
 EN 12100 Machine safety: General principles for design - Risk assessment and risk reduction
 EN 50165 Safety - Particular rules for corded tools
 EN 60205 Specification for degrees of protection provided by enclosures (IP code)
 EN 62233 Measurement methods for electromagnetic fields of household appliances and similar apparatus with regard to human exposure
 EN 55014-1 Electromagnetic compatibility (EMC) - Immunity standard for industrial environments
 EN 50581 Technical document or for the assessment of electrical and electro-chemical products with respect to the restriction of hazardous substances

8. The above directives and standards are common to the different machine groups. Standards in the tables below are specific to the different machine groups.

Single table, 100 mm wide, 100 mm deep with access to:	Harmonized standards to: EU's Machinery Directive 2006/42/EC, annex II A EN 60205-2-100 (100 mm wide) and EN 60205-2-100 (100 mm deep) - Particular rules for corded tools
WD-100GR WD-100GR-1 WD-100GR-2 WD-100GR-3 WD-100GR-4 WD-100GR-5 WD-100GR-6 WD-100GR-7 WD-100GR-8 WD-100GR-9 WD-100GR-10 WD-100GR-11 WD-100GR-12 WD-100GR-13 WD-100GR-14 WD-100GR-15 WD-100GR-16 WD-100GR-17 WD-100GR-18 WD-100GR-19 WD-100GR-20 WD-100GR-21 WD-100GR-22 WD-100GR-23 WD-100GR-24 WD-100GR-25 WD-100GR-26 WD-100GR-27 WD-100GR-28 WD-100GR-29 WD-100GR-30 WD-100GR-31 WD-100GR-32 WD-100GR-33 WD-100GR-34 WD-100GR-35 WD-100GR-36 WD-100GR-37 WD-100GR-38 WD-100GR-39 WD-100GR-40 WD-100GR-41 WD-100GR-42 WD-100GR-43 WD-100GR-44 WD-100GR-45 WD-100GR-46 WD-100GR-47 WD-100GR-48 WD-100GR-49 WD-100GR-50 WD-100GR-51 WD-100GR-52 WD-100GR-53 WD-100GR-54 WD-100GR-55 WD-100GR-56 WD-100GR-57 WD-100GR-58 WD-100GR-59 WD-100GR-60 WD-100GR-61 WD-100GR-62 WD-100GR-63 WD-100GR-64 WD-100GR-65 WD-100GR-66 WD-100GR-67 WD-100GR-68 WD-100GR-69 WD-100GR-70 WD-100GR-71 WD-100GR-72 WD-100GR-73 WD-100GR-74 WD-100GR-75 WD-100GR-76 WD-100GR-77 WD-100GR-78 WD-100GR-79 WD-100GR-80 WD-100GR-81 WD-100GR-82 WD-100GR-83 WD-100GR-84 WD-100GR-85 WD-100GR-86 WD-100GR-87 WD-100GR-88 WD-100GR-89 WD-100GR-90 WD-100GR-91 WD-100GR-92 WD-100GR-93 WD-100GR-94 WD-100GR-95 WD-100GR-96 WD-100GR-97 WD-100GR-98 WD-100GR-99 WD-100GR-100	EN 60205-2-100 (100 mm wide) and EN 60205-2-100 (100 mm deep) - Particular rules for corded tools
Special machines:	Harmonized standards to: EU's Machinery Directive 2006/42/EC, annex II A EN 60205-2-100 (100 mm wide) and EN 60205-2-100 (100 mm deep) - Particular rules for corded tools
Special machines:	Harmonized standards to: EU's Machinery Directive 2006/42/EC, annex II A EN 60205-2-100 (100 mm wide) and EN 60205-2-100 (100 mm deep) - Particular rules for corded tools

Växjö 2016-04-20

Magnus Tiusson
Managing Director

CE_16_2

1. Kontaktuppgifter till tillverkaren (Wexiödisk AB, Mårdvägen 4, SE-35245 Växjö, SWEDEN, Tel: +46 470 771200, E-mail: wexiodisk@wexiodisk.com).
2. Representanter för Wexiödisk AB.
3. Ansvarig person för produktens dokumentation.
4. Produktens tillverkningsår.
5. De EU direktiv som maskinerna, specialmaskiner och deras tillbehör uppfyller alla tillämpliga bestämmelser inom.
6. Harmoniserande standarder till de direktiv som angetts och som maskinerna, specialmaskiner och tillbehör i tillämpliga delar uppfyller.
7. Modellbeteckning och serienummer för de maskiner specialmaskiner och tillbehör som dokumentet gäller.
8. Ort och datum med underskrift samt namnförtydligande på den person som är ansvarig för att lagar och regler efterlevs.

2. Säkerhetsanvisningar



Läs kapitel ALLMÄNNA ANVISNINGAR noga innan arbetet påbörjas.

2.1 Allmänt



Maskinen är CE-märkt, vilket innebär att den uppfyller kraven i EU:s maskindirektiv beträffande produktsäkerhet. Med produktsäkerhet menas, att maskinen har en konstruktion som skall förhindra person- eller saksador. CE-märket gäller endast för maskin i originalutförande. Uppstår skador på maskinen, orsakade av att anvisningarna inte följs, upphör leverantörens garanti- och produktansvar.



Installation, reparation och service ska utföras av en behörig fackman enligt gällande lokala och nationella regler för arbeten med vatten och avlopp, el, ventilation och ånga. För att säkerställa elsäkerheten får komponenter endast provköras monterade på ordinarie plats i maskinen. Vi rekommenderar att arbetet utförs av tillverkaren eller en av tillverkaren auktoriserad servicefirma.

För att ytterligare öka säkerheten vid installation, drift och service skall säkerhetsanvisningarna läsas igenom noga av operatören samt av den personal som ansvarar för installation och service av maskinen.



Maskinens elektronik är känslig för elektrostatiska laddningar (ESD) varför avsett handledsband skall användas vid all kontakt med elektroniken.

Innan maskinen tas i bruk, se till att personalen får erforderlig utbildning i handhavande och skötsel.

För att undvika farliga situationer skall följande följas:



- Stäng omedelbart av maskinen vid störningar eller fel.
- Säkerställ att maskinen är spänningslös innan någon täckplåt lossas. Bryt strömmen med arbetsbrytaren, vid behov skall brytaren låsas för att förhindra oavsiktlig manöver.
- Stäng av kranen för inkommande vatten och töm maskinens tank(-ar) innan arbete påbörjas. Minska trycket i alla ventiler. Låt maskinen svalna då rörledning, diskpump, genomströmmare och ventiler blir mycket varma när maskinen är i drift.
- Maskinen och utrustningen erfordrar en årlig service. Service av maskinen bör utföras av oss auktoriserad eller utbildad personal. Använd original reservdelar.
- Garantireparationer ska utföras av en auktoriserad firma. Kontakta en auktoriserad servicefirma för att göra upp ett schema för förebyggande skötsel och service. För auktoriserade servicefirmor se www.wexiodisk.com eller kontakta Wexiödisk AB.
- De regelbundna kontroller som nämns i manualerna ska utföras enligt instruktionerna.

2.2 Transport



Hantera maskinen med försiktighet vid lossning och transport då viss tippningsrisk föreligger. Lyft eller förflytta aldrig maskinen utan träemballage under stativet.

2.3 Installation



- Maskinen är avsedd för fast elinstallation.
- Maskinen skall anslutas till låsbar arbetsbrytare, om inte maskinen har en intern huvudbrytare.
- Kontrollera att huvudspänningen överensstämmer med maskinens märkskylt.



För att ytterligare höja säkerheten rekommenderas att installationen utrustas med jordfelsbrytare.

2.4 Disk- och torkmedel



Var uppmärksam på risken vid hantering av disk- och torkmedel. Skyddshandskar och skyddsglasögon bör användas vid hanteringen och ögonskölj bör finnas lätt tillgängligt. Läs varningstexten på disk- och torkmedelsbehållaren samt diskmedelsleverantörens föreskrifter.

2.5 Drift



Iakttag försiktighet vid maskinen när den är i drift.

2.5.1 Höga temperaturer



- Disk- och sköljvattnets temperatur är 60°C respektive 85°C. Öppna inte maskinen förrän disk- och sköljmomentet är avslutat. Ångan som strömmar ut ur maskinen efter avslutad disk är varm.
- Undvik kontakt med varma rör och genomströmmare. Även maskinens yterhölje kan bli varmt under drift.

2.5.2 Klämrisk



Maskinen, med eventuell utrustning, har rörliga delar före, under och efter diskning. Iakttag därför försiktighet för att undvika klämskador.

2.5.3 Halkrisk



För att undvika halkrisk bör golvet hållas rent och torrt. Torka upp vätska och matrester som spillts. Var extra uppmärksam på granulater som har spillts på golvet.

2.5.4 Ljud



Under drift låter maskinen, se TEKNISKA SPECIFIKATIONER. Hörselskydd kan därför behöva användas.

2.6 Rengöring av maskinen



Vattnet i tanken har en temperatur på ca 60 °C och innehåller diskmedel. Var försiktig vid tömning och rengöring av disktanken. Använd skyddshandskar och skyddsglasögon samt ha ögonskölj lätt tillgängligt.

3. Installationsanvisningar



Läs kapitlen ALLMÄNNA ANVISNINGAR och SÄKERHETSANVISNINGAR noga innan arbetet påbörjas.

3.1 Allmänt



Läs noggrant igenom dessa anvisningar eftersom de innehåller viktiga upplysningar för en korrekt genomförd installation.



- Anvisningarna bör användas tillsammans med maskinens kopplingsschema samt flödesschema för vatten och ånga. Dessa finns i maskinens elskåp.
- Maskinen kan vara utrustad med ett flertal olika optioner. Vissa optioner kan vara standard i en del länder. Kontrollera vad just din maskin är utrustad med.
- Vid eventuell håltagning i maskinen måste hålen förses med kantlist eller liknande.

3.1.1 Rost på storköksmaskiner



- Storköksmaskiner i allmänhet och då även våra diskmaskiner är tillverkade i rostfritt material, trots detta så finns det situationer där det uppkommer rost på "rostfritt" material.
- Vi beskriver här några orsaker till detta, så att Du som användare, service-tekniker eller annan personal kan undvika detta.
- Rost brukar uppstå genom att något som inte är rostfritt hamnar på den rostfria ytan. Den ej rostfria partikeln börjar snart rosta och smittar då det rostfria materialet som också börjar rosta. Om ingen åtgärd görs nu så kan en så allvarlig skada såsom hål genom materialet uppstå.

RISKSITUATION	ORSAK	FÖRKLARING / ÅTGÄRD
Håltagning vid installation av diskmedelsutrustning.	Användning av borr eller hålsåg som tidigare har använts till vanligt ej rostfritt material.	"Smittade" håltagningsverktyg kan ge massiva skador i form av porer genom den rostfria plåten. Använd aldrig skärande verktyg på rostfritt, som tidigare använts på andra material eller svartplåt.
	Användning av oskarpa verktyg vid håltagning.	Rostfri plåt som värmts upp för mycket i samband med håltagning kan förlora sina "rostfria" egenskaper. Kan t.ex. ses som rost runt hålet för diskmedelscellen.
	Spån från håltagning.	Spån från borr eller hålsågning värms oftast upp så mycket att de förlorar sina rostfria egenskaper. Dessa måste alltid städas bort för hand! Att diska efter håltagning räcker ej!
Rostfläckar som uppstår i samband med normal drift och användning.	Mineraler, t.ex. järnhaltigt grus eller jord, från diskgoods eller matvaror (grönsaker och rotfrukter) som legat i förvaringsbackar, hamnar på den rostfria ytan. Mineraler (grus) kan även följa med på hjul på vagnar för mattransport.	Daglig rengöring är alltid viktig. Använd lämplig borste för "mekanisk" rengöring, t ex i disktankarna, på diskplan och silar.
	Stålull. Vanlig stålull är inte rostfri och kan ge svåra skador på rostfria ytor och plåt.	Använd rostfria rengörings-bollar. Avlägsna all vanlig stålull från storköket / restaurangen.

OBS! Om rostfläckar har uppstått så måste dessa omedelbart åtgärdas av auktoriserad personal!

3.2 Krav på installationsplatsen

3.2.1 Belysning

Installationsplatsen skall ha god allmänbelysning för att skapa bästa möjliga arbetsförhållanden vid installation, drift, service och underhåll.

3.2.2 Ventilation och omgivningstemperatur

Maskinen är avsedd att användas i en normaltempererad inomhusmiljö. Under drift avger maskinen värme och vattenånga. För en god arbetsmiljö fordras en viss luftomsättning i diskrummet. Ventilationsbehovet i diskrummet dimensioneras enligt gällande normer.



Maskinen kan som option vara utrustad med kondensbatteri anslutet till en från-luftsfläkt för att reducera utsläpp av ånga.

3.2.3 EI

Elanslutningar utföres av kvalificerad personal och på ett sätt som överensstämmer med den lokala och nationella regler. Maskinens kapacitetskrav framgår av TEKNISKA SPECIFIKATIONER.

3.2.4 Vatten

Vattenanslutningar utföres av kvalificerad personal och på ett sätt som överensstämmer med den lokala och nationella regler. Maskinens kapacitetskrav framgår av TEKNISKA SPECIFIKATIONER.

3.2.5 Ånga (option)

Ånganslutningar utföres av kvalificerad personal och på ett sätt som överensstämmer med lokala och nationella regler. Maskinens kapacitetskrav framgår av TEKNISKA SPECIFIKATIONER.

3.2.6 Avlopp

Avlopp med fungerande vattenlås skall finnas för maskinens avloppsvatten och för spillvatten vid renspolning. Maskinens kapacitetskrav angående avlopp framgår av TEKNISKA SPECIFIKATIONER.

3.2.7 Serviceutrymme

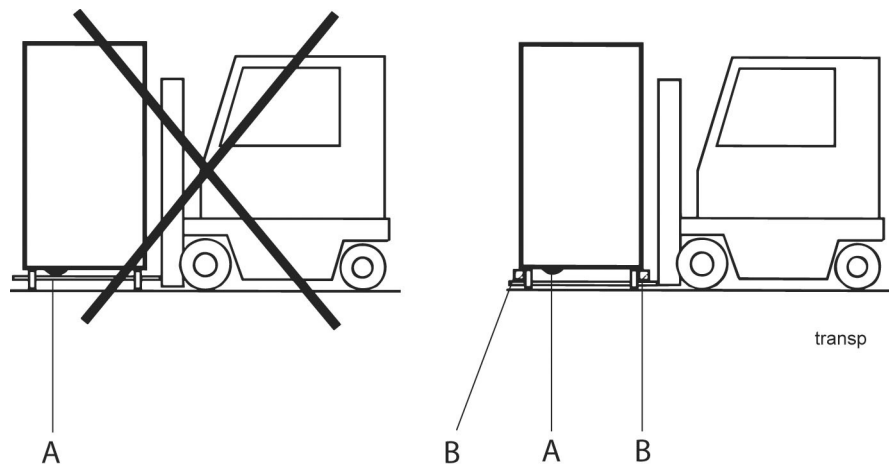
För service bör ett 1 meter fritt utrymme finnas framför maskinen. Beroende på om maskinen har olika tillbehör kan behov även finnas vid in- och utmatningsändan samt ovanför maskinen.

3.3 Transport och förvaring

Transportera alltid maskinen stående.



Var försiktig vid transport eftersom viss tippningsrisk föreligger. OBS! Maskinen får inte transporteras utan lastpall eller annat stöd. På emballaget sitter en packskylt vilken är placerad på den sida av emballaget som täcker maskinens front. Vid all transport måste någon form av stödbalkar utmed maskinens sidor användas. I annat fall kan maskinen skadas. Vid transport utan ordinarie träpall, kontrollera alltid att inga delar under maskinen kan skadas.



A=Pumpar
B=Distansbitar



Om maskinen inte skall installeras omgående skall den förvaras frostfritt i en lokal med torr luft.

3.3.1 Uppackning

Kontrollera mot packsedeln att samtliga delar är levererade.

Tag bort emballaget. Kontrollera att maskinen inte har fått några transportskador.

Återvinning



- Maskinen är tillverkad av bl.a rostfri plåt och innehåller även elektronik. Då maskinen är förbrukad skall den återvinnas enligt gällande förordningar.
- Emballaget skall tas om hand för förstöring eller återvinning enligt lokala bestämmelser.

3.4 Installation

3.4.1 Förberedelser inför installationen

Kontrollera att tillräckligt utrymme finns för maskinen på installationsplatsen.



- Kontrollera att rätt anslutningar för vatten, el, avlopp och ev. ånga finns på installationsplatsen. Se TEKNISKA SPECIFIKATIONER.
- Kontrollera att överhettningsskydden är nollställda.

3.4.2 Placering av maskinen

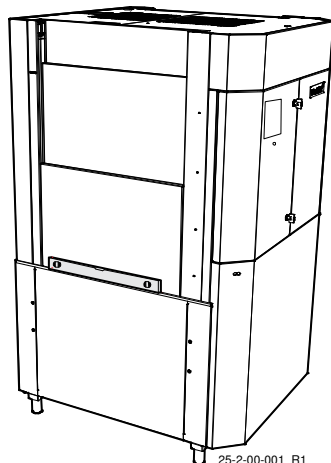
Kontrollera följande innan maskinen ställs på plats:



- Kontrollera att säkringen för maskinen i fastigheten är frånslagen, blockerad och att utgående strömkretsar från denna är spänningslösa.
- Ta bort skyddsplasten på de sidor som ska placeras mot vägg.
- Lossa slangen för diskmedel på maskinens baksida innan maskinen placeras mot vägg. Häng upp slangen på ett sådan sätt att den blir lättåtkomlig för diskmedelsleverantören.
- Avståndet mellan väggen och maskinen bör vara minst 100 mm.
- Vid hörnmatad maskin skall maskinen alltid placeras med manöverpanelen längst ut från väggen.

Ställ maskinen på plats och kontrollera att den, och eventuella tillbehör, står vågrätt. Justera höjden med benen.

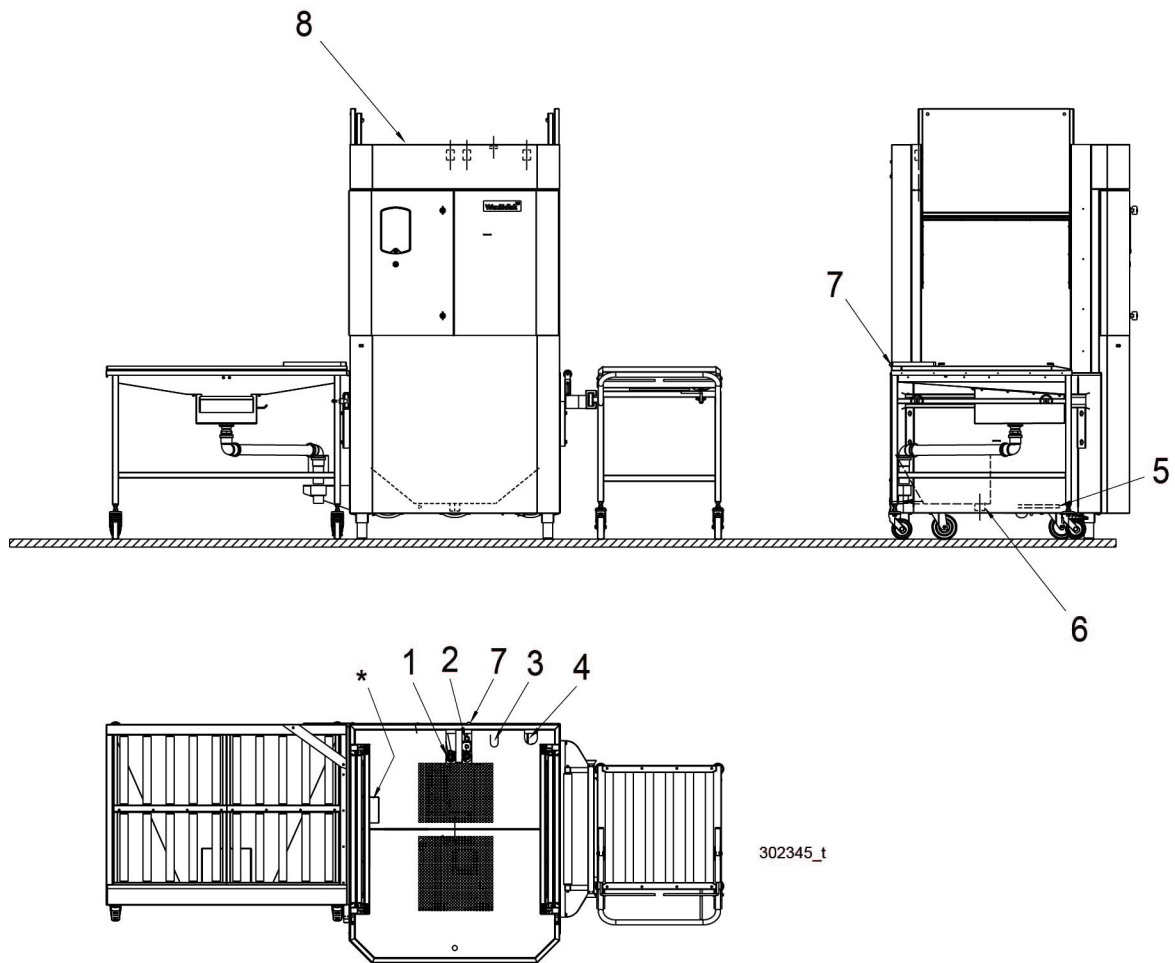
- Sidolutning: Vattenpasset placeras på maskinens liv vid in- och utmatningen.
- Maskinens längdriktning: Vattenpasset placeras tvärs över maskinen på maskinens liv.



Kontrollera med vattenpass att maskinen står i våg

När maskinen är vattenfylld görs ytterligare en kontroll av att maskinen står i våg.

3.5 Anslutningar



Maskin med genommatning, (Vänster - Höger)

* Kondensfläkten går 10 sekunder vid början av diskcykeln och 50 sekunder med start 10 sekunder efter att slutsköljningen startat.

1. Kallvattenanslutning, standardmaskin
2. Varmvattenanslutning, standardmaskin
3. Elanslutning
4. Ånganslutning (option)
5. Kondensvattenanslutning
6. Avloppsanslutning
7. Diskmedelsanslutning
8. Ventilationsbehov av maskinen

I följande kapitel anges siffror inom parentes för att klargöra vad som avses ska göras. Dessa siffror hänvisar till bild och lista ovan.

3.5.1 Elanslutning

Information för elektrisk anslutning (3) finns på maskinens elscheman, som medföljer vid leverans. Förvara dessa i därför avsedd plastficka, placerad i elskåpet även efter installationen.



- Maskinen är avsedd för fast elinstallation.
- Maskinen skall anslutas till låsbar arbetsbrytare. Denna bör placeras på vägg väl skyddad för vatten och utsläpp av ånga vid öppning av maskinen.
- Anslutningen i elskåpet sker vid (3).
- Maskinen är utrustad med fasföljds kontroll. Maskinen går ej att starta då fasföljden är fel. Vid fel fasföljd kommer touchpanelen att visa SPÄNNINGSFÖRSÖRJNINGSFEL KONTROLLERA NÖDSTOPPET.



Det är viktigt att elanslutningen kontrolleras så att det är säkerställt att faser och nolla är korrekt anslutna och inte förväxlade. Samtidigt måste det säkerställas att PE-anslutningen (skyddsjord) är korrekt och tillräcklig så att inte maskinens elsäkerhet och/eller personsäkerheten äventyras.

Efter utförd installation, slå till arbetsbrytaren och samtliga automatsäkringar.

3.5.2 Vattenanslutningar



- Avstängningskran skall installeras på inkommande ledning.
- För att erhålla rätt vattenflöde till maskinen är det viktigt att inkommande vatten har tillräckligt högt tryck. Erforderligt flöde och tryck på vattnet framgår av TEKNISKA SPECIFIKATIONER. Vid för lågt vattentryck bör break-tank inklusive tryckstegringspump installeras.

Vattenledningarna ansluts vid (1) och vid (2). Om maskinen ansluts med slang bör denna vara stålomspunnen och ha en invändig diameter på minst 12 mm.

Varmvattenanslutningen är försedd med filter, kallvattenanslutningen med filter, backventil och vakuumventil. Anslutningarna har invändig gänga.

3.5.3 Ventilation

Maskinen har ett kondensbatteri anslutet till en frånluftsfläkt för att reducera utsläpp av ånga. Frånluftsdon för utsugning av ånga placeras lämpligen över in- och utmatningen samt över maskinen där utsläpp av ånga sker från kondensfläkten.

Monteras en imkåpa över maskinen bör den placeras så att den täcker både in- och utmatningen. Imkåpans främre del måste placeras minst 500 mm framför maskinen för åtkomlighet vid service och reparationsarbete.

3.5.4 Ånga (option)



Avstängningskran skall installeras på inkommande ledning. Erforderligt ångtryck anges i TEKNISKA SPECIFIKATIONER.

Kondensvatten

Ledning för kondensvatten finns endast på ånguppvärmda maskiner. Ledningen ansluts till systemets ångpanna.

3.5.5 Avlopp

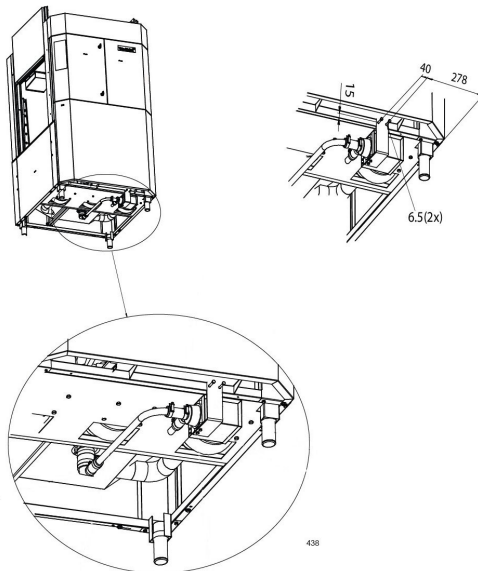
Avloppssystemet som ansluts vid (6), bör vara av 50 mm metallrör och tåla mekanisk påkörning. Avloppet dras fram till golvbrunn, där det skall mynna ut fritt över vattenytan.

Säkerställ att avloppsanslutningen hålls på plats genom att använda t.ex buntband på därför avsedda platser.

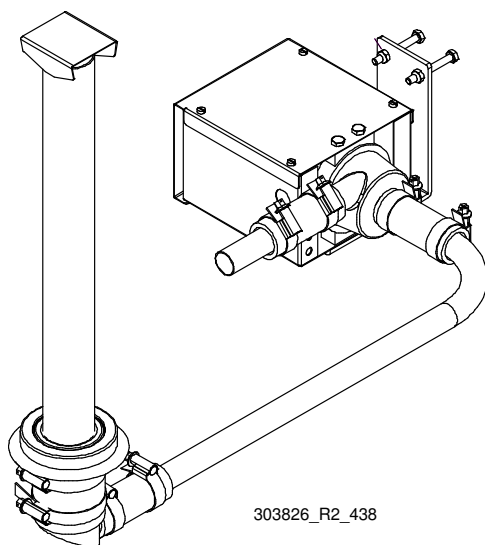
Tömningspump (option)



Denna behöver monteras och delarna är förpackade inuti maskinen.



Maskin sedd underifrån med tömningspumpen monterad



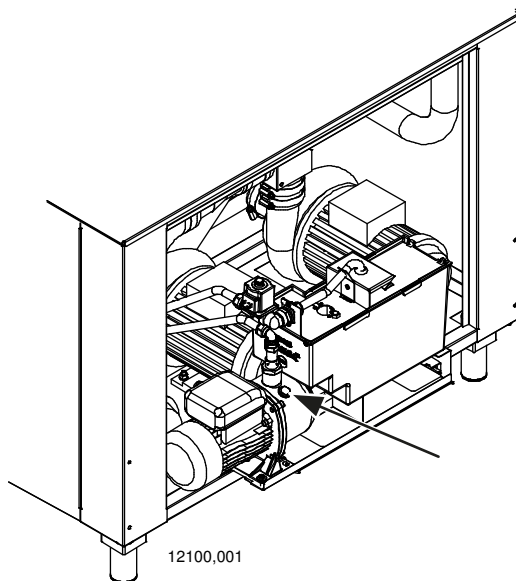
3.5.6 Luftning av tryckstegringspump (option)



Luftning av tryckstegringspumpen bör göras vid igångkörning av diskmaskinen.

Gör så här:

1. Öppna vattenanslutningen till diskmaskinen och vänta tills diskmaskinens breaktank har fyllts med vatten.
2. Lossa skruven i avluftningshålet på tryckstegringspumpen och släpp ut eventuell luft. När det börjar rinna vatten genom avluftningshålet dras skruven åt.



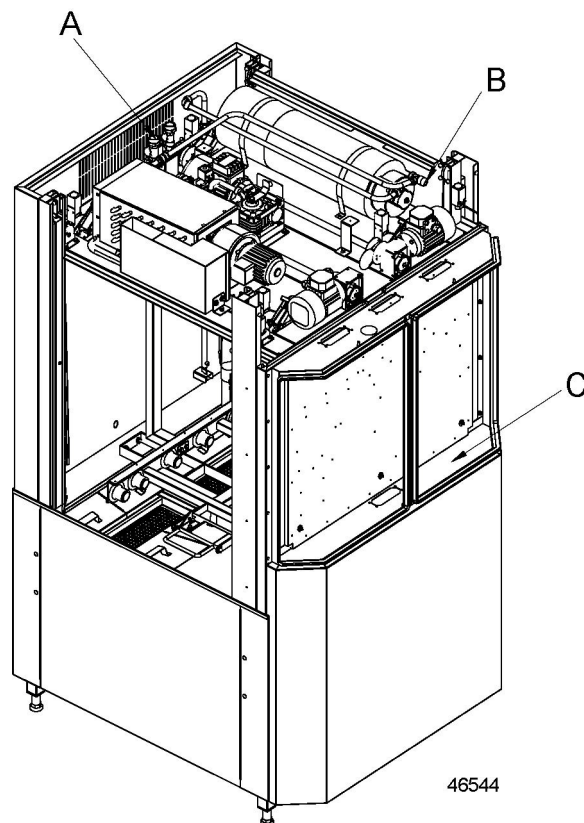
3.5.7 Disk- och torkmedel



- Diskmaskinen är förberedd för anslutning av disk- och torkmedelutrustning. Disk- och torkmedelutrustningen ingår inte i leveransen av diskmaskinen. Kontakta din diskmedelsleverantör!
- Disk- och torkmedelutrustning placeras lämpligen på vägg vid sidan om maskinen.
- Använd samma fabrikat och typ av disk- och torkmedel.
- Vid kallvattenansluten maskin kan vattenledningstemperaturen vara för låg för användning av diskmedel av typen pulver eller pasta.
- Då flytande diskmedel används tillsammans med Wexiödiks diskmedelspump ska diskmedlet placeras under maskinens tanknivå.
- Fixera slangarna till disk- och torkmedel noga.

Ansluts utrustning för annan typ av diskmedel skall denna lämpligen placeras på väggen bakom maskinen för att undvika onödig håltagning på maskinen.

Inställningen av disk- och torkmedelsdoseringen beskrivs i JUSTERINGSANVISNINGAR.



Anslutning av disk- och torkmedel

- A=Vattenuttag för diskmedel
- B=Torkmedelsanslutning
- C=Kopplingslåda

Elanslutning av utrustningen

- Tag bort täckplåten under elskåpet. Plåten är fäst med skruvar i nederkanten under stativet.
- Plint för anslutning av doseringsutrustningen finns i kopplingslådan (C) innanför täckplåten. Automatsäkring FU/DM för utrustningen är placerad i elskåpet. (Inkoppling, se elschemat).
- Hål för montage av mätcell finns i tanken. Tätningspluggen tas bort och mätcellen placeras i befintligt hål.

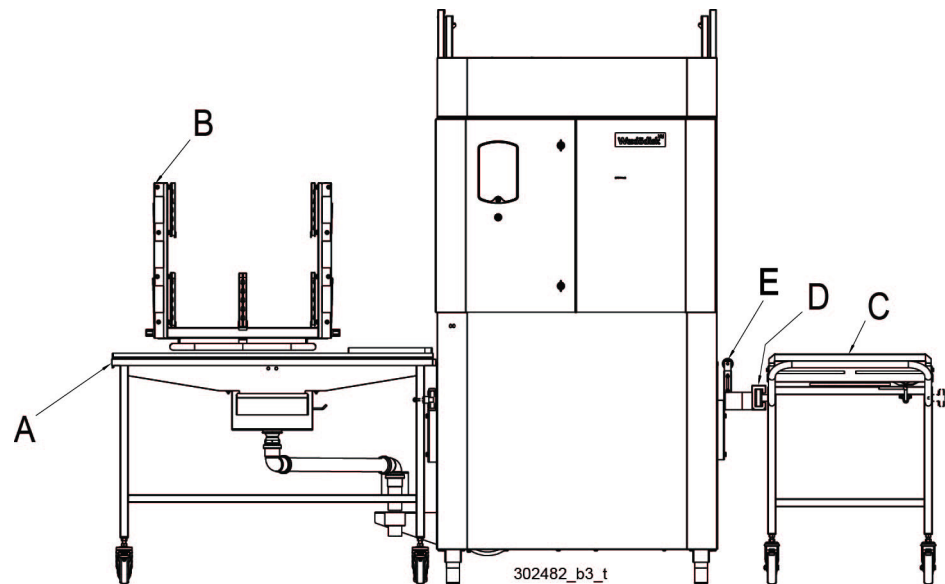
Dosering

- Vattenuttaget (A) för diskmedelsdoseringen är placerat på inkommande varmvattenledning.
- Slangen på maskinens baksida ansluts till behållare för diskmedel. Slangen, som följer med maskinleveransen, är ansluten till disktanken.
- Anslutningen för torkmedel (B) är placerad i anslutning till genomströmmarna.

3.6 Installation och inkoppling av kringutrustning och optioner



- När maskinen är på plats och justerad vågrätt och i höjdlid monteras eventuell kringutrustning. De olika optionerna ställer normalt inga särskilda krav på installationen.
- Maskinen kan vara utrustad med ett flertal optioner. Kontrollera vad din maskin är utrustad med, detta är beroende på modell, maskintyp och land.



Kringutrustning

- A=Dockningsbar skrädvagn
 - B=Kassett
 - C=Bordsvagn
 - D=Styrskena
 - E=Rulle
- Skrädvagnen (A) sätts på plats. När vatten, el. m.m. är installerat, och luckorna går att öppna, kontrollera att kassetten (B) lätt kan skjutas in i maskinen.
 - Vid behov fastsättes två av skrädvagnens ben i golvet. Borra igenom gummiplattan.
 - Justera vagnen (C) i höjdlid och kontrollera att kassetten lätt kan föras över från vagnen till inmatningsbänken.
 - Vid behov kan maskinens utmatningsöppning justeras lite högre än inmatningsöppningen.
 - Styr in plasthjulen på vagnens sida i styrskenan (D) på konsolen under utmatningsöppningen.
 - Justera rullen (E) mellan vagn och maskin i höjdlid.

3.7 Provkörning

Förbered maskinen för provkörning med hjälp av ANVÄNDNINGSSANVISNINGAR. I dessa beskrivs vilka åtgärder som skall vidtagas för att göra maskinen klar för drift.

3.7.1 Igångkörningsschema

Detta bör fyllas i vid igångkörningstillfället.

Maskintyp:
Maskinnummer:
Installationsdatum:

Läs och ta del av innehållet i Installations- och användarmanualen. Checka sedan av enligt följande:

1. Kontrollera:

- Vatten och avloppsanslutningar
- Att maskinen står i våg
- Att kassetten enkelt kan föras i och ur maskinen
- Att utrustning för disk och torkmedel är korrekt ansluten
- Att silar, silplan, täckplåtar och nivåör sitter på plats
- Att rätt mängd granulat finns i maskinen
- Att överhettningsskydden är nollställda
- Att dvärgautomat FU21 och FU42 är i läge av
- Att QM17 är tillslagen

2. Fyllning av maskinen:

- Öppna kran(ar) till diskmaskinens vattenanslutning och fyll breaktanken med vatten (option).
- Lufta tryckstegringspumpen (option)
- Starta diskmaskinen.
- Kontrollera pumparnas rotationsriktning
OBS! Vid fel rotationsriktning ska fasvändningen ske på anslutningen för inkommande elkabel
- Fyll maskinen med vatten
- Slå till dvärgautomaterna FU21 och FU42 när genomströmmare och tank är vattenfyllda

3. Kontrollera inställningen av börvärden:

- Samtliga börvärden är inställda på rekommenderade värden vid leverans
- Kontrollera temperaturerna

4. Kör ett antal diskar med diskods och kontrollera:

- Att inget vattenläckage förekommer
- Att luckans/luckornas brytare fungerar
- Att klämskyddet fungerar
- Att vattentemperaturerna bibehålles
- Att diskodset blir rent
- Att diskodset torkar
- Att vattenflödet till maskinen är tillräckligt (se Tekniska specifikationer). Informera kunden om vattenfödet och/eller vattentrycket på inkommande vatten är för lågt
- Motorskyddsbrytarens inställning mot elschema

5. Slutkontroll: Töm maskinen och bryt strömmen med arbetsbrytaren.

- Efterdra samtliga anslutningar på kontaktorer och automatsäkringar
- Kontrollera att alla automatsäkringar sätts i läge TILL
- Sätt upp medföljande snabbguide

6. Utbilda och informera personalen angående:

- Diskning
- Skötsel (daglig-, vecko- och annan periodicitet)
- Rekommendation som ges gällande årlig service
- Att Wexiödisks originalgranulat som är återvinningsbart måste användas (garantivillkor)

3.8 Dokumentation



För korrekt handhavande och service är det viktigt att dokumentationen som medföljer maskinen lämnas till berörd personal. Installations- och användarmanualen, som bland annat beskriver handhavande och skötsel, bör förvaras i anslutning till maskinen.

4. Användningsanvisningar



Läs kapitlen ALLMÄNNA ANVISNINGAR och SÄKERHETSANVISNINGAR noga innan arbetet påbörjas.



- Maskinens touchpanel har inbyggda guider för vad och hur saker skall göras.
- Användningen av maskinen är oberoende av vad maskinen är utrustad med.



Detta kapitel beskriver vad som skall göras med maskinen:

- Före diskning
- Hur diskningen bör genomföras
- Efter avslutad diskning
- Vid felmeddelanden och felsökning

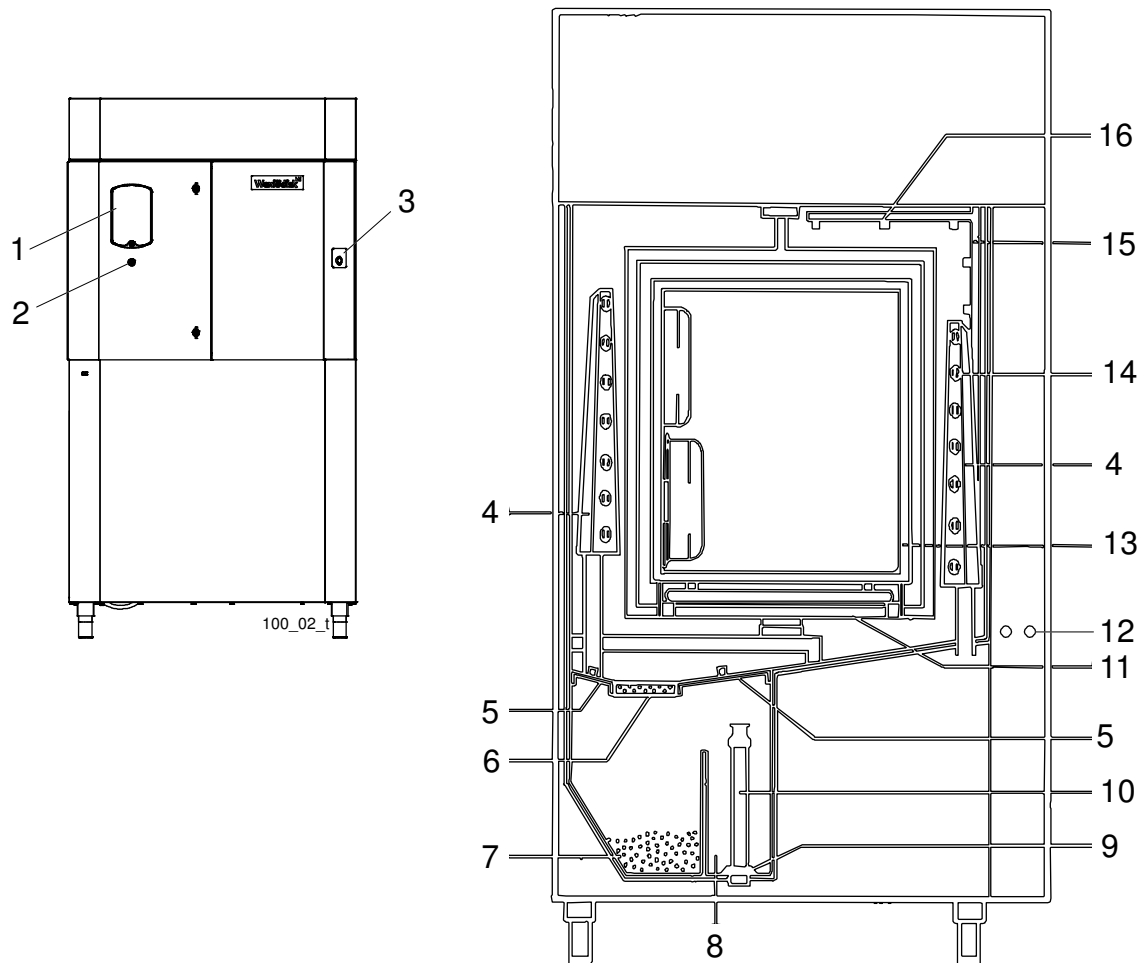


Då maskinen inte används under längre tid, t ex över natten, helg eller motsvarande, så skall strömmen till maskinen brytas, vattentillförseln stängas av och maskinen lämnas öppen.

4.1 Före diskning

I följande kapitel anges siffror inom parentes för att klargöra vad som avses ska göras. Dessa siffror hänvisar till bild och lista ovan.

4.1.1 Maskinens uppbyggnad



1. Touchpanel
2. ON/OFF-knapp
3. Manöverknapp för öppning/stängning av luckor (option (PPE))
4. Diskarmar
5. Täckplåtar
6. Silar
7. Granulatdisktank
8. Disktank
9. Gummimanschett
10. Nivårör
11. Rullbord
12. Tryckknappar för höjning / sänkning av maskinen (option)
13. Kasset för diskgoods
14. Diskmunstycke
15. Spolrör för slutsköljning
16. Sköljmunstycke

4.1.2 Förberedelser före fyllning

Kontrollera:



- att maskinen och löstagbara delar är rengjorda, om inte så rengör
- att ingen smuts finns i diskarmarnas (4) eller i spolrörens (16) munstycken
- att disktanken (8) är helt fri från granulat. Granulat i disktanken kan orsaka vattenläckage vid nivårörets gummimanschett (9).
- att mängden granulat i granulatdisktanken (7) är tillräcklig. Tanken skall innehålla 10 kg granulat.
- att löstagbara delar sitter på plats. Diskarmar (4), rullbordet (11), nivåör (10), sil (6), täckplåtar (5) och att nivårörets gummimanschett (9) ligger tätt mot bottenplåten.
- mängden disk- och torkmedel (option)
- att avstängningskranen för vattnet till maskinen är öppen
- att arbetsbrytaren är i läge ON

Att tänka på:



- Handdiskmedel får ej användas i maskinen eller vid blötläggning. Kontakta din diskmedelsleverantör för val av lämpliga medel. Handdiskmedel orsakar skumbildning, försämrar diskresultatet och kan skada maskinen.
- Stålull får ej användas vid förbehandling av diskgodset.
- I maskinen får endast disk- och torkmedel avsedda för industriella maskiner användas.
- Vid användning av flytande disk- och torkmedel bör medel av samma fabrikat och typ användas.
- Om maskinen är utrustad med kondenseringsenhet bör diskgodset tas ut ur maskinen snarast när diskcykeln är avslutad så att återfuktning ej sker.

4.1.3 ON/OFF-knapp

ON/OFF-knappens vita belysning tänds när maskinens arbetsbrytare sätts i läge ON.



OBS! När ON/OFF-knappen trycks in tar det ca 10 sekunder innan touchpanelen tänds.

Knappen är släckt när maskinens arbetsbrytare är i läge OFF eller maskinen saknar spänning. Den är även släckt om ett eventuellt nödstopp är intryckt eller annat fel, och då följer du instruktionerna på touchpanelens display för åtgärd.

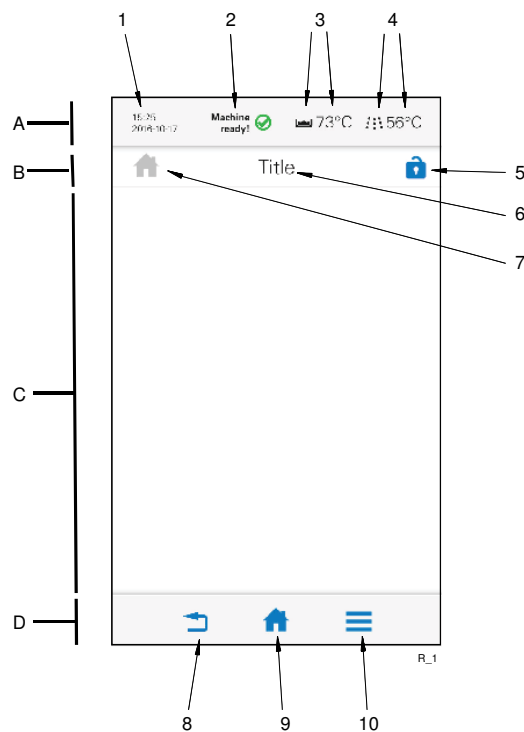
4.1.4 Touchpanel

Generellt

Panelen är uppbyggd av fyra fält:

- A=Top bar
- B=Process bar
- C=Aktivitetsfält
- D=Bottom bar

Aktiva (klickbara) symboler är blå. Inaktiva symboler är grå. I aktivitetsfältet (C) förekommer både informationstext och valbara symboler som används för att komma vidare i olika händelseförlopp:



De olika fälten är indelade i följande delar:

1. Datum och klocka
2. Maskinens status
3. Temperatur i tankar
4. Temperatur i slutskölj
5. Symbol för inloggning
6. Text som beskriver vad som sker i aktivitetsfältet
7. Symbol för visad funktion
8. Bakåt-knapp
9. Hem-knapp
10. Meny-knapp

Top bar (A)

Här visas maskinens status via text och symboler (2, 3, 4) samt datum och klockslag (1).

Larm och informationsmeddelanden visas här. Mer info om dessa visas i aktivitetsfältet (C).

Process bar (B)

Här visas vad som sker i maskinen genom olika symboler (7) och text (6). Inloggning för behörig personal görs här (5).

Aktivitetsfält (C)

Här visas vad som skall göras alternativt vad som sker i maskinen, detta visas genom diverse olika bilder och texter.

Larm och informationsmeddelanden visas utförligt här. Dessa finns i tre olika nivåer.



- BLÅ: Informationsmeddelanden med kodnummer.
- GUL: Ej kritiska larmmeddelanden med kodnummer. Gula larm kan återställas av användaren. Ett gult larm kan efter att det har uppstått ett visst antal gånger övergå till att bli ett rött larm.
- RÖD: Kritiska larmmeddelanden med kodnummer. Dessa larm kräver att servicepersonal tillkallas.

Bottom bar (D)

Här visas maskinens tre huvudsymboler (8, 9, 10).



Bakåt-knapp (8)



Hem-knapp (9)



Meny-knapp (10)

Symboler

Följande symboler med enkel förklaring kan visas i panelens olika fält (vissa beroende på maskintyp).

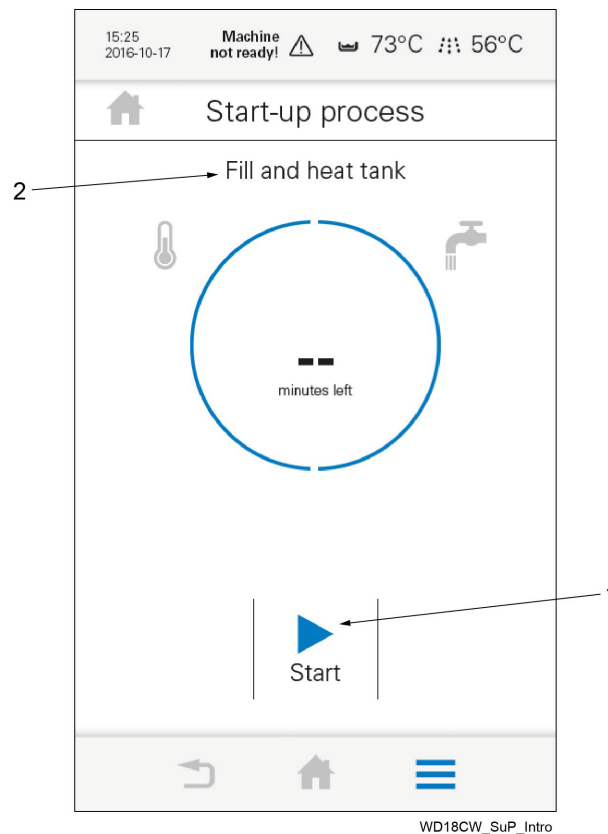
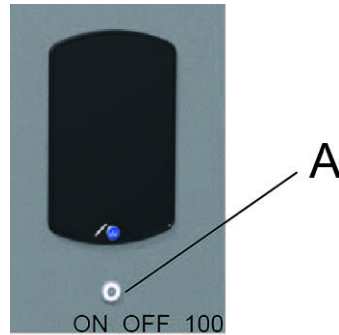
Symbol	Förklaring	Symbol	Förklaring
	Svart: Information Blå: Om maskinen		Byt vatten
	Autostart av fyllning och diskning		Förbrukning
	Gå till föregående bild / Minska		Ekologiskt / Miljövänligt / Lägst förbrukning
	Rengöring av maskinen		Förbrukningskostnader
	Kontaktuppgifter		Varning / Larm för operatören
	Kostnad		Diskmedel
	Avbryt / Reset		Ner / Minska
	Ta bort / Radera		Ja / Bekräfta / Redo
	Diagnos		Fyll tank
	Torka		Gå till nästa bild / Öka
	Redigera		Kraftig / Högst förbrukning
	Töm tank		HACCP
	Slutskölj		Medium / Normal förbrukning
	Hem		Journal
	Språk		Logg
	Inloggad		Ej inloggad

Symbol	Förklaring	Symbol	Förklaring
	Lågt flöde		Maskinens status
	Nej / Avbryt		Inget flöde
	Övrigt		Centrifugering
	START		Protokoll
	Repetera / Maskinen är i drift		Återställ
	Spara till PC		Spara till USB
	Service larm		Serviceinställningar
	Maskinens konfiguration		Inställningar
	Uppdatering av mjukvara		Tid och datum
	Statistik		STOPP / Av
	Tank		Temperatur / Uppvärmning
	Användare		Upp / Öka
	Fyllning av tank		Se serviceinställningar
	Eco program med granulat		Eco program utan granulat
	Öppna / Stäng		Granulat
	Kraftigt diskprogram med granulat		Kraftigt diskprogram utan granulat
	Medium diskprogram med granulat		Medium diskprogram utan granulat
	Retur / Bakåt		Meny

4.1.5 Fyllning och uppvärmning av maskin



När maskinen fylls med vatten bör man inte ha diskgodis i maskinen. Hetare vatten än vid normal diskning spolas i diskutrymmet när maskinen fylls vilket kan få till följd att matrester bränns fast på diskgodset och man därmed får ett sämre diskresultat.

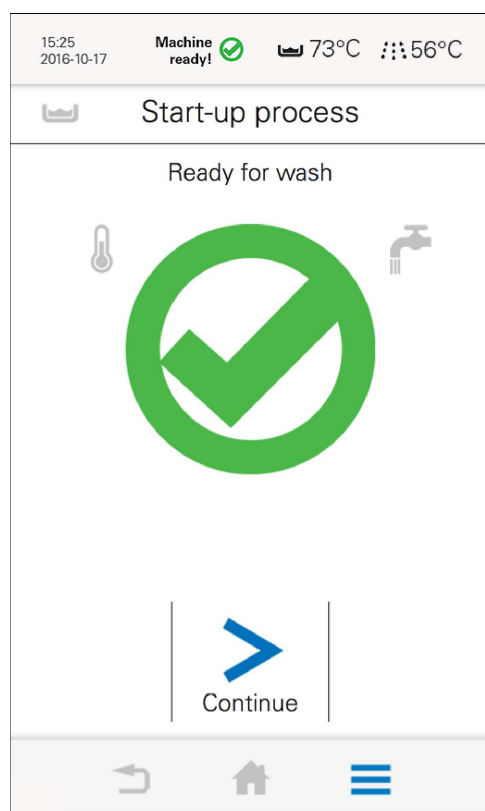


- A: ON/OFF-knapp
- 1. Startknapp
- 2. Aktivitetstext

- Vänta ca 10 sekunder sedan arbetsbrytaren sattes i läge ON.
- Tryck på ON/OFF-knappen (A) och panelen tänds.
- Tryck på startknappen (1) i aktivitetsfältet för att börja fyllning och uppvärmning.
- Vad som nu sker i maskinen kan följas genom "Aktivitetstext" (2) på touchpanelen.
- Maskinen har en Autostart-funktion, där man kan ställa in dag och tid för automatisk fyllning och uppvärmning. Funktionen finns under Autostart i huvudmenyn och den fungerar bara om man satt i alla nivåör och stängt alla luckor.



OBS! Tiden för uppvärmning till rätt disktemperatur är beroende av temperaturen på inkommande vatten.



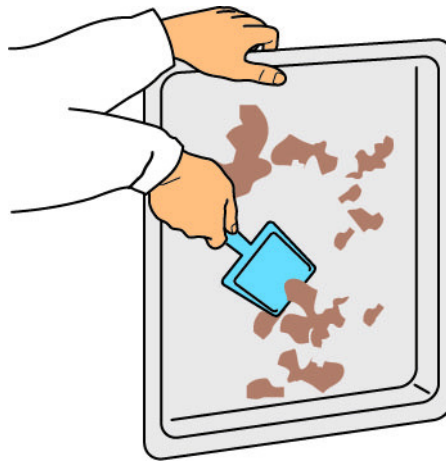
WD18CW_SuP_Ready

När maskinen är klar för diskning visas ovanstående bild.

4.1.6 Före diskning oberoende av program



- Hålkantiner, håbleck och plastkantiner bör INTE diskas med granulat (förkortar /granulatens livslängd samt att det finns risk att granulatet fastnar i ett hål och följer med in i färdig mat).
- Skrapa ur alla lösa matrester, för detta rekommenderar vi vår skrädspade WD209.7261.
- Om diskgodset sköljs får endast vanligt vatten användas.
- Då granulat används vid diskningen bör ej diskgodset blötläggas.
- Diskgodset placeras i kassetten som kan roteras.
- Allt diskgoods måste sitta ordentligt fast, för fastsättning finns det ett antal olika tillbehör.
- Diskgodsets smutsiga sida skall vara vänd utåt (från kassetten mitt).
- Kontrollera att ingenting sticker ut som kan hindra kassetten rotation i maskinen.



Skrädning av diskgoods



Allt diskgoods måste sitta ordentligt fast, använd lämpliga tillbehör för diskgodset. Den smutsiga sidan av godset skall vara vänd utåt. Kontrollera att ingenting sticker ut som kan hindra kassetten rotation i maskinen.

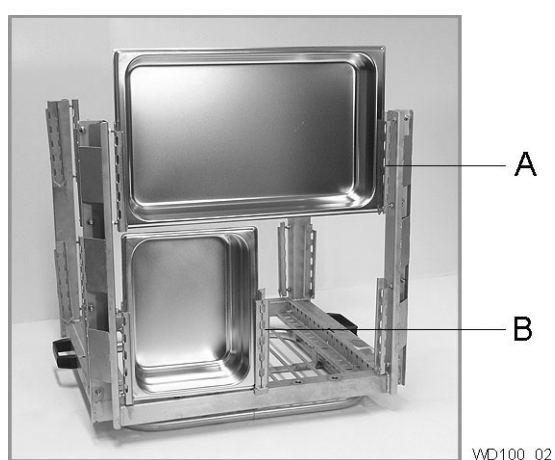
4.1.7 Diskgodsets placering i kassetten

Placera kassetten på skrädvagnen. Använd skrädvagnen som avskrädningsplats. Skrapa ur alla lösa matrester, för detta rekommenderar vi vår skrädspade WD209.7261. Om diskgodset sköljs får endast vanligt vatten användas.

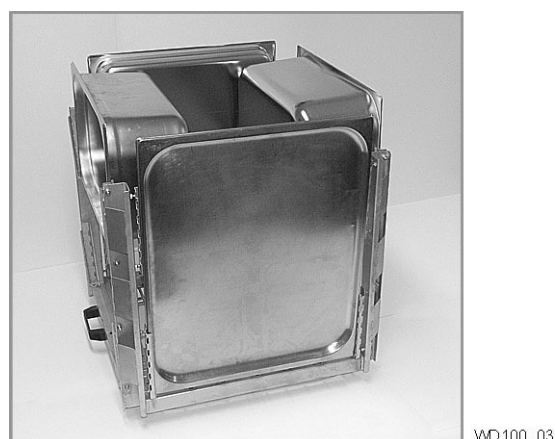
Placera diskgodset i kassetten (A). Denna roteras på skrädvagnen (B) efterhand som den fylls med gods.

Placering av gastronormkantiner

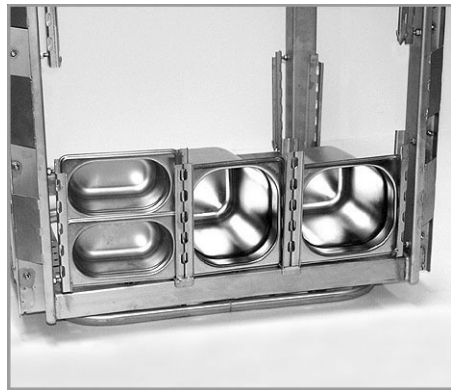
Kantinerna sticks ned i kassetterns glidskenor. När mindre kantiner skall diskas monteras avdelare (B) som låses i ramen.



Fasta glidskenor (A) för stora kantiner. Avdelare (B) för mindre kantiner.

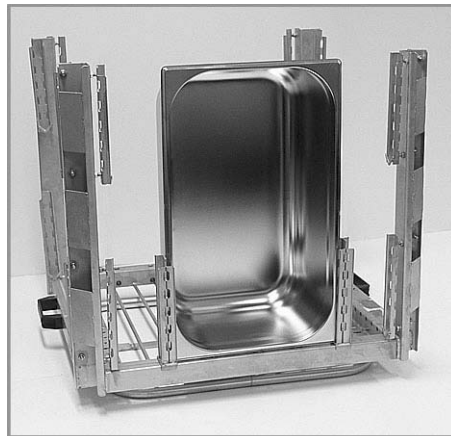


200 mm djupa kantiner placeras mitt emot varandra.



WD100_04

Exempel på placering av mindre kantiner.



WD100_05

Alternativ placering av 1/1-kantin.

4.1.8 Användning av tillbehör



- Maskinen levereras med olika tillbehör och antal beroende på gjorda val.
- Det är viktigt att rätt tillbehör används för att uppnå ett gott diskresultat. Gods som placeras fel kan dessutom lossna och orsaka maskinskador.
- Här visas ett antal exempel på användningen av maskinens tillbehör. Hållaren för diskning av lock m.m placeras på kassetten botten. Övriga tillbehör skjuts in i kassetten fasta glidskenor. Alla delar skall vara vända på rätt håll. Ingen del får sticka ut utanför kassetten.

Granulat (WD209.7260) och Skrädspade (WD209.7261)

Granulat används vid diskprogram med granulat. Wexiödisk's originalgranulat måste användas (garantivillkor). Skrädspaden används för att skrapa bort lös smuts.

10 kg granulat och 1st skrädspade levereras med maskinen.

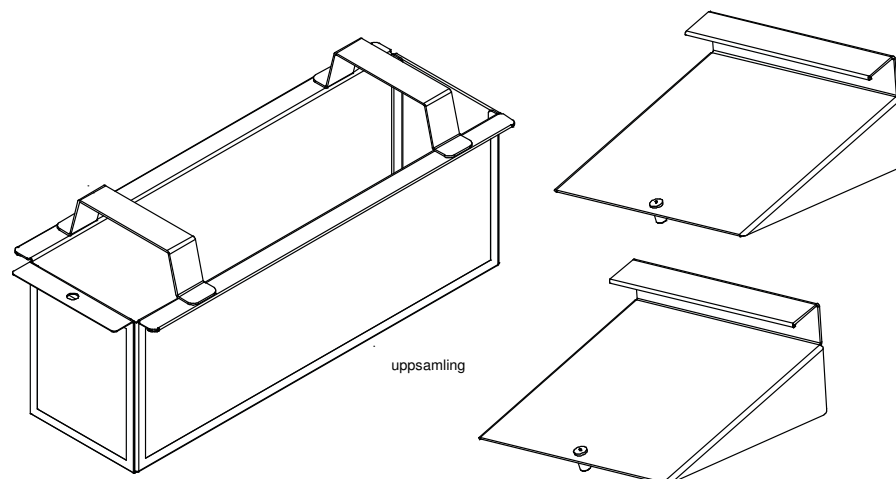


granulat + spade

Granulat och skrädspade

Uppsamlingsplåtar och granulatkorg

Uppsamlingsplåtar och granulatkorg används vid uppsamling av granulat för rengöring, påfyllnad och byte. Wexiödisk's originalgranulat måste användas (garantivillkor). Levereras med maskinen.



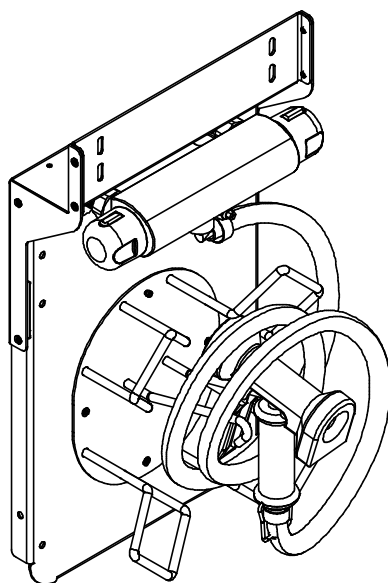
uppsamling

Dockningsbar skrädvagn (WD209.7330) (option)

Skrädvagnen finns med och utan hjul och är beroende av matningsriktningen på maskinen.



Dockningsbar skrädvagn

Rengöringspistol med slang (WD751.0105) (option)

WD751.0105

Rengöringspistol

Vagn (WD209.7362) (option)

Vagnen används vid förflyttning av rent och / eller smutsigt gods.



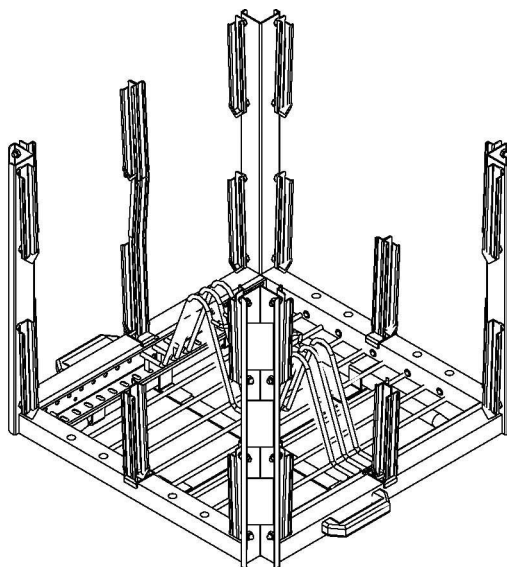
Vagn

Kombikassett (WD209.7340)

Kombikassetten med stödväggar används vid all diskning. Diskgodset placeras så att det sitter ordentligt fast under diskcykeln.

Vid leverans av Genommatad maskin ingår 2 styck kombikassetter.

Vid leverans av Frontmatad maskin ingår 1 styck kombikassett.



003,7340

Kombikassett



Till varje kombikassett ingår följande:

- A: Lång glidskena (WD209.7342), 1 styck
- B: Kort glidskena (WD209.7343), 3 styck
- C: Stödvägg kantinlock (WD709.7341), 3 styck

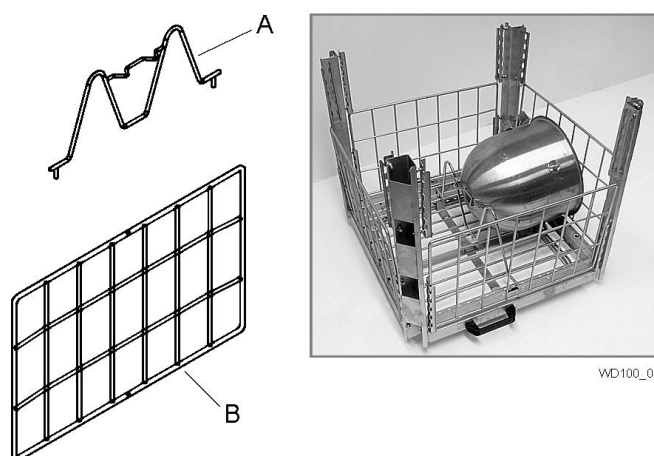
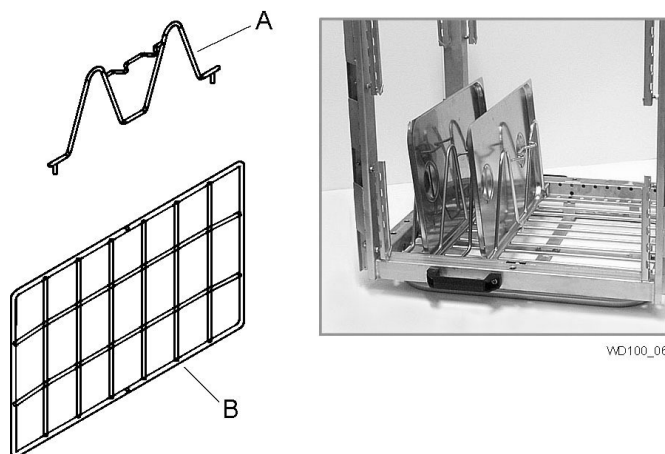
Stödvägg kantinlock (WD209.7341) och Grytgaller (WD209.7354) (option)

Lockhållaren, som placeras på kassetterns botten, används för diskning av lock, skärbrädor L=600 mm, bakplåtar 600 x 400/450 x 20/40 mm samt övrigt gods med mindre djup max. 600 x 600 mm.

Godset placeras mellan stöden (A). Dessa är löstagbara och avståndet mellan dem kan anpassas till aktuellt diskgodset. Tryck ihop stöden från sidan och lyft dem uppåt när de skall lossas.

För att godset inte skall förflyttas i sidled skall grytgaller (B) användas. Grytgallret placeras i kassetterns fasta glidskenor.

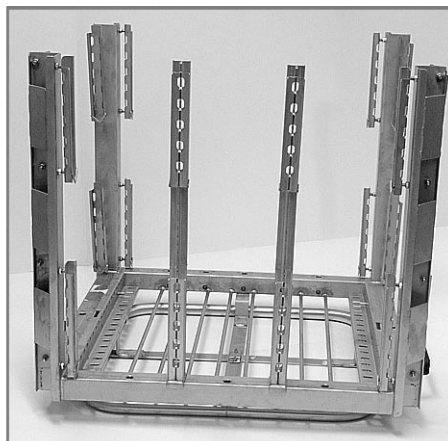
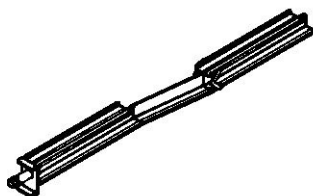
I kombination med grytgaller (B) kan lockhållaren (A) även användas för diskning av större grytor och blandningskärl. Grytgaller (B) placeras på alla sidorna för att förhindra att godset slungas ut under diskprocessen. Använd ett av stöden (A), och placera det så att godset kläms fast mellan stödet (A) och grytgallret (B).



A=Stödvägg kantinlock
B=Grytgaller

Lång glidskena (WD209.7342) (option)

Fördubblar kapaciteten vid diskning av 1/2 kantiner.

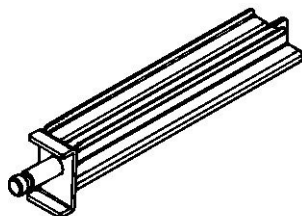


WD100_15

Lång glidskena

Kort glidskena (WD209.7343) (option)

Används vid diskning av mindre kantiner än 1/1 storlek.

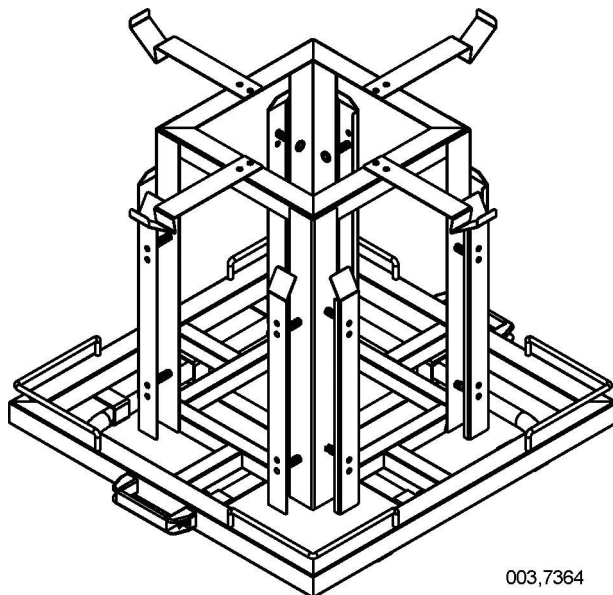


WD100_14

Kort glidskena

**Diskning av porslin, kassett för 500 x 500 diskorg (WD209.7364)
(option)**

Vid diskning med fackindelade diskorgar används med fördel denna kassett, tillsammans med gallerlocket.

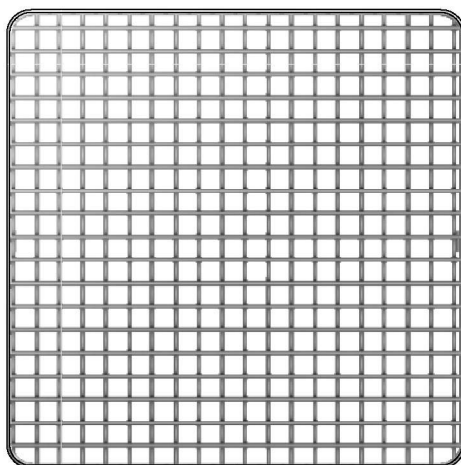


003,7364

Kassett för 500 x 500 diskorg

**Gallerlock för diskorg 500 x 500 diskorg (WD209.7365)
(option)**

Vid diskning med vanliga diskorgar används detta gallerlock, tillsammans med kassetten.

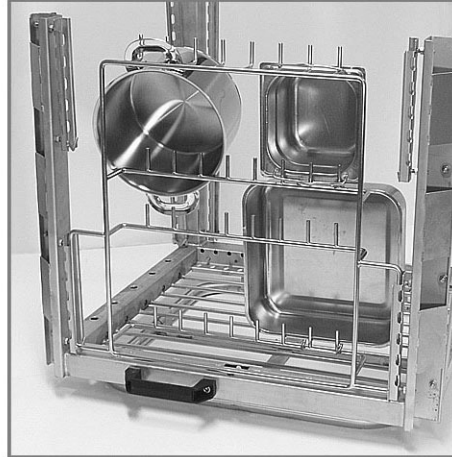
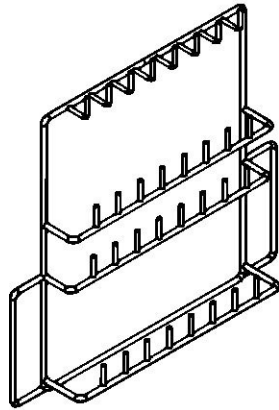


003,7365

Gallerlock för 500 x 500 diskorg

Allroundhållare (WD209.7350) (option)

Allroundhållaren är användbar vid diskning av ABC-kantiner, grytor och kastruller. Grytor och kastruller hängs i hållarens överdel.

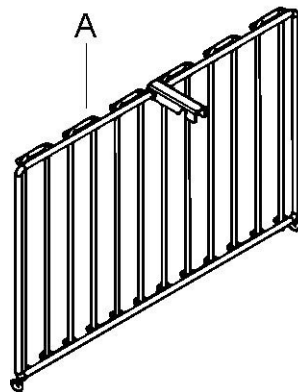


WD100_09

Allroundhållare

Flexibel insats (WD209.7351) (option)

Skålar, mindre kastruller, bakformar och annat gods som är svårplacerat i andra hållare, är lämpligt att diska i den flexibla insatsen. Max. storlek är 500 x 300 mm. Godset kläms fast mellan insatsens båda sidor som hålls ihop med låset (A).

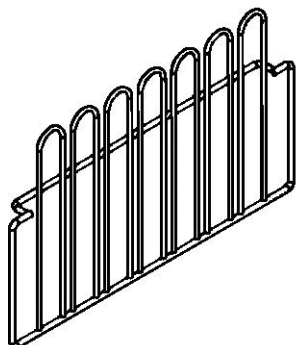


WD100_10

A=Flexibel insats

Hållare för ABC-kantiner (WD209.7356) (option)

Hållaren är lämplig för mindre ABC-kantiner, max. 1/2-kantiner. Kantinernas handtag träs över hållarens stänger.



VD100_12

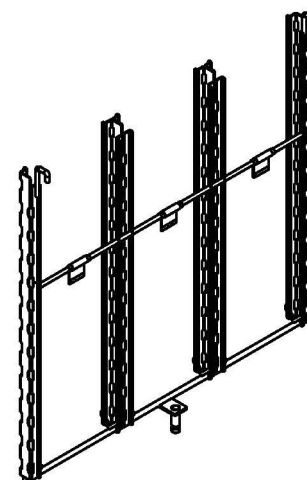
Hållare för ABC-kantiner

Kantinhållare GN 1/3, 1/6, 1/9 (WD209.7366) (option)

Hållaren är lämplig att använda vid diskning av 1/3, 1/6 och 1/9 kantiner.



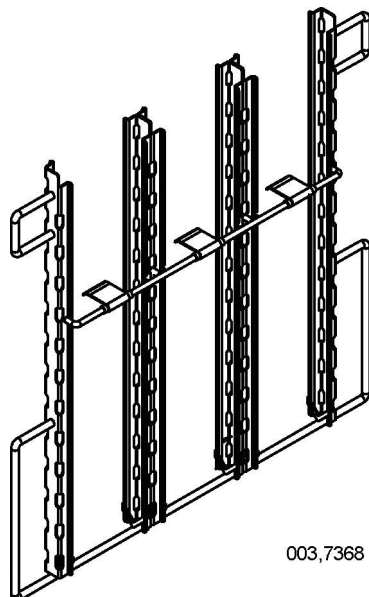
Hållare för 1/3, 1/6 och 1/9 kantiner



003,7366

Kantinhållare GN 2/8 (WD209.7368) (option)

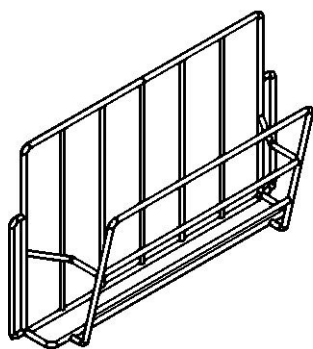
Hållaren är lämplig att använda vid diskning av 2/8 kantiner.



Hållare för 2/8 kantiner

Grythållare (WD209.7352) (option)

Denna används för skålar och grytor.

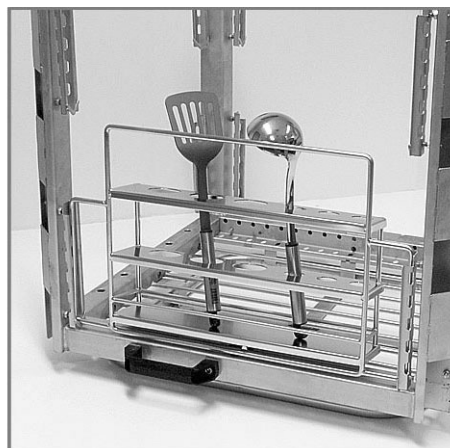
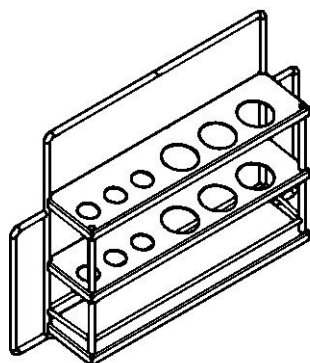


WD100_11

Grythållare

Slevhållare (WD209.7353) (option)

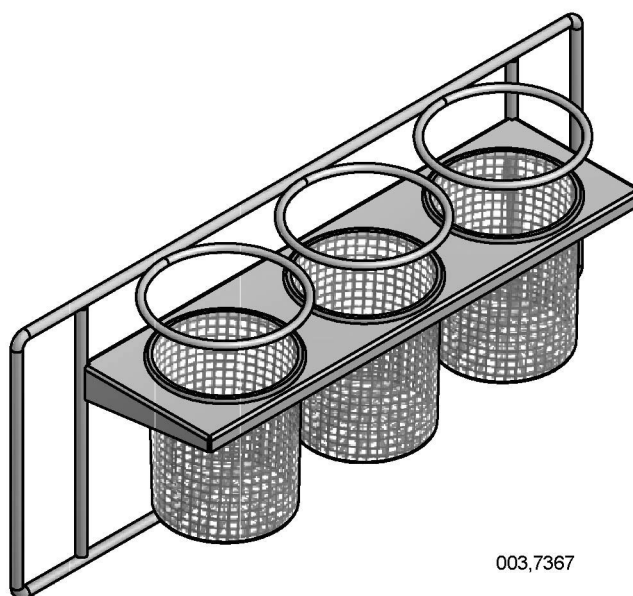
Slevhållaren används för diskning av redskap, t.ex. slevar, vispar m.m. (Max höjd 600 mm).



WD100_08

*Slevhållare***Bestickhållare (WD209.7367) (option)**

Bestickhållaren används för diskning av olika bestick.

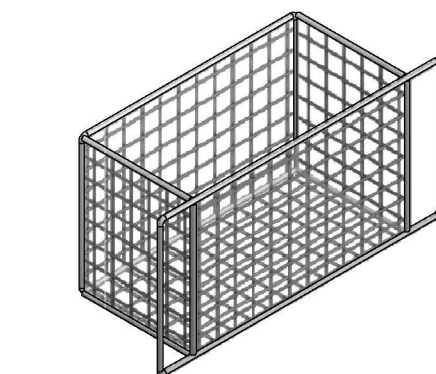
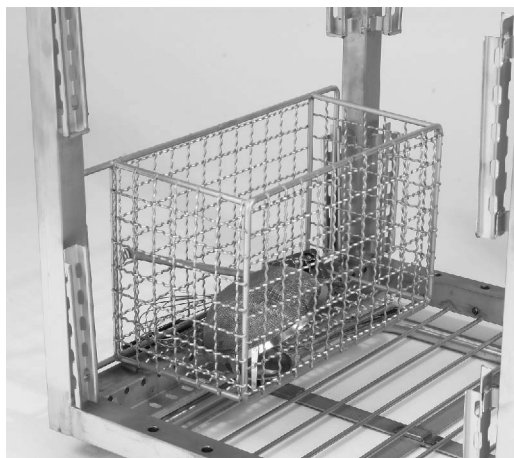


003,7367

Bestickhållare

Nätkorg (WD209.7357) (option)

I nätkorgen placeras mindre arbetsredskap. Dessa skall ligga lösa i korgen för att uppnå ett bra diskresultat.

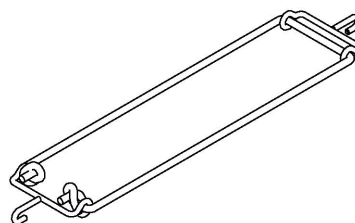
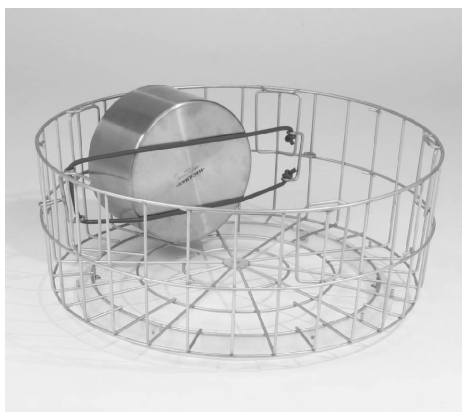


003,7357

Nätkorg

Gummispännare (WD209.7272)

Svårplacerat diskods är lämpligt att spänna fast med gummispännaren.

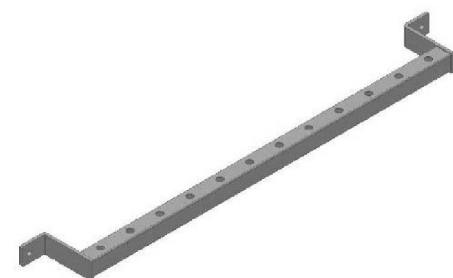


003,7272

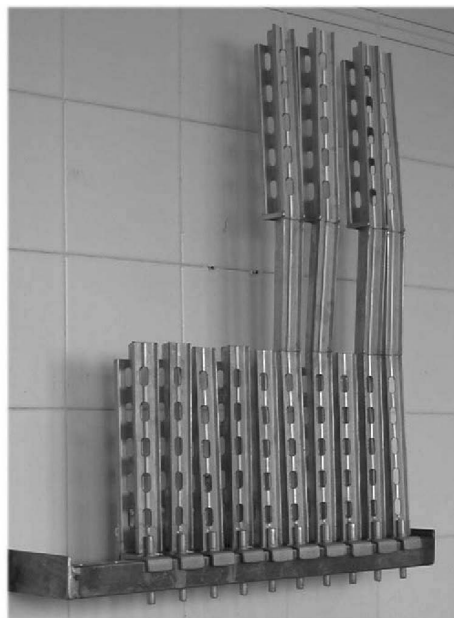
Gummispännare

Väggållare - glidskenor (WD209.7358) (option)

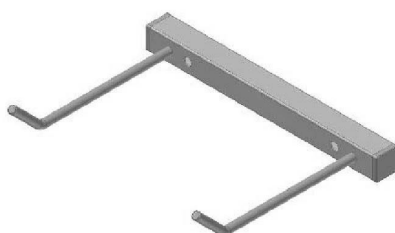
Här förvaras lämpligen de korta och långa glidskenorna då de inte används.



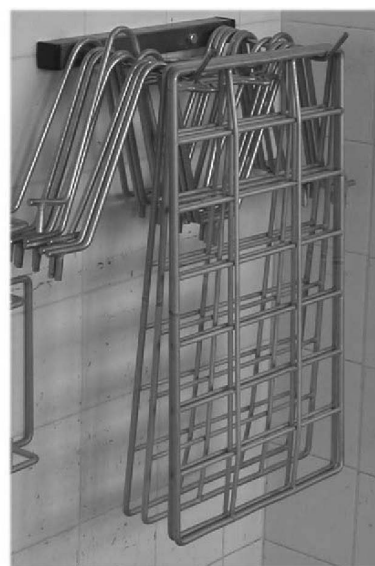
003,7358

*Väggållare - glidskenor***Väggållare - grytgaller (WD209.7359) (option)**

Här förvaras lämpligen grytgallren då de inte används.

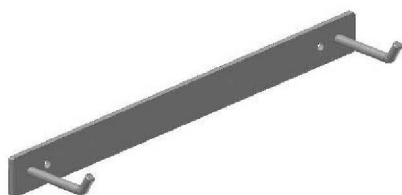


003,7359

*Väggållare - grytgaller*

Hållare - tillbehör (WD209.7360) (option)

Här förvaras lämpligen de olika tillbehören då de inte används.



003,7360

Hållare - tillbehör



4.1.9 Användning av tillbehör för PPE maskin (option)



Maskiner i PPE utförande är utrustade med specialkorgar med specialställ för tuber (WD209.7391) och för masker (WD209.7392).



Specialkorg med ställ för tuber



Specialkorg med ställ för masker

4.2 Diskning



För att minska risken för belastningsskador bör diskgodset stackas i diskkorgen som lämpligen placeras på skrädvagnen eller bordsvagnen.



- Diskgodset måste sitta ordentligt fast
- Diskgodsets smutsiga sida skall vara vänd utåt (från kassetten mitt)
- Kontrollera att ingenting sticker ut som kan hindra kassetten i maskinen

4.2.1 Val av program



Programmen kan köras med eller utan granulat och med eller utan centrifugering. Programtiden kan variera något beroende på tryck och flöde på inkommande vatten.

Maskinens leveransinställning är med centrifugering. Önskas något program utan centrifugering, måste inställningen göras i maskinens program av behörig servicepersonal. Program utan centrifugering används om diskgodset av någon anledning ej är lämpligt att centrifugera t.ex. om godset inte kan placeras tillräckligt stadigt i kassetten.

Hålkantiner, hålbleck och plastkantiner bör INTE diskas med diskprogram där granulat används.

Diskprogram med granulat och centrifugering



Hålkantiner, hålbleck och plastkantiner bör INTE diskas med granulat (förkortar granulatens livslängd samt att det finns risk att granulat fastnar i ett hål och följer med in i färdig mat).



Programtid ca 5,2 minuter (P1)



Programtid ca 8,2 minuter (P2)



Programtid ca 11 minuter (P3)

Diskprogram utan granulat med centrifugering



Program utan granulat används när diskgodset ej kan bearbetas med granulat t.ex. hålkantiner, hålbleck och plastkantiner.



Programtid ca 2,2 minuter (P4)



Programtid ca 3,7 minuter (P5)



Programtid ca 6,7 minuter (P6)

Diskprogram för maskin i PPE utförande (option)



Programmen är utan centrifugering då diskgodset ej är lämpligt att centrifugera pga. att godset inte kan placeras tillräckligt stadigt i kassetten

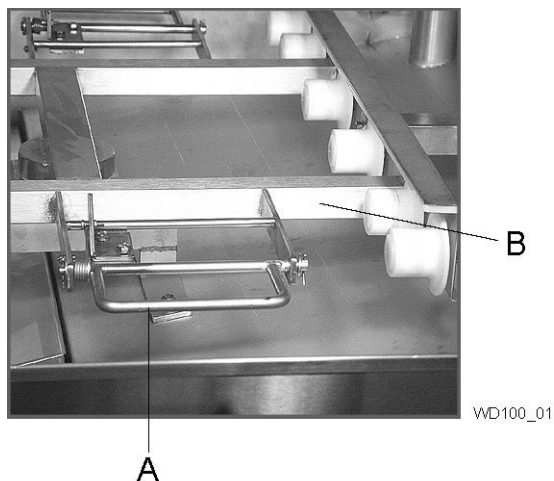
Programtider och temperaturer är annorlunda vid PPE utförande.

Tiderna är beroende på vattentrycket under slutsköljen och är justerbara.

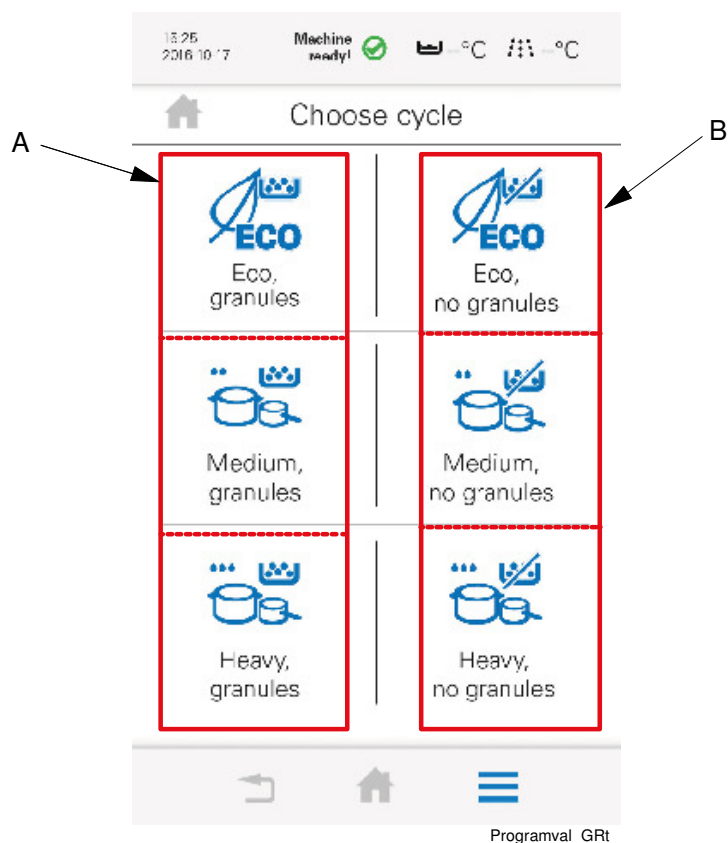
- P1=Diskning med granulat. Total programtid ca 13,3 min. (Leveransinställning).
- P2=Diskning med granulat. Total programtid ca 16,3 min. (Leveransinställning).
- P3=Diskning med granulat. Total programtid ca 19,3 min. (Leveransinställning).
- P4=Grovdisk utan granulat. Total programtid ca 5,3 min. (Leveransinställning).
- P5=Grovdisk utan granulat. Total programtid ca 5,3 min. (Leveransinställning).
- P6=Grovdisk utan granulat. Total programtid ca 5,3 min. (Leveransinställning).

4.2.2 Starta diskningen

Skjut in kassetten i maskinen. Se till att låset på rullbordet (11) låser fast kassetten.




Låset (A) skall låsa fast kassetten på rullbordet (B).



När maskinen är klar för att starta diskningen visas följande bild på touchpanelen
A=Grovdisk med granulat, (P1 - P3)
B=Grovdisk utan granulat, (P4 - P6)


Välj lämpligt program på touchpanelen.

Starta programmet genom att trycka på .



- På touchpanelen kan man följa vad som sker i maskinen.
- Öppna luckan och ta ut den diskade kassetten ur maskinen.
- Kontrollera alltid diskresultatet efter varje avslutad disk.
- OBS! Vid längre uppehåll bör pausläge P0 vara valt. Luckan hållas stängd för att spara energi och bibehålla temperaturen i disktanken.

4.2.3 Avbryta diskprogram

Om maskinen av någon anledning behöver stoppas under drift, tryck på  på panelen.

4.2.4 Garanterad slutsköljning

Slutsköljningen sker alltid med rätt temperatur på och med rätt mängd av sköljvattnet.

Skulle något gå fel under slutsköljningen visas detta med ett larm och information om med vad som skall göras.

4.2.5 Vattenbyte





Maskinen har larm för byte av smutsigt vatten. Larmet aktiveras av ett förutbestämt antal diskar. Maskinen kan även låsas för vidare användning då larm om vattenbyte uppträtt. Inställningarna måste göras i maskinens program av service-tekniker.



Vattnet i maskinens disktank bör bytas dagligen. Tätare vattenbyten behövs om:


- Skumbildning uppträder i maskinen, t.ex. man kan se att det kommer skum ur avloppsröret eller att silen i maskinens tank är täckt med skum. Om detta uppträder bör vattnet bytas omedelbart!
- Mycket diskgoods körs under vissa perioder av dagen. Planera vattenbyten så att ett bra diskresultat erhålls under hela arbetspasset. Byt t.ex. vatten efter perioder när mycket diskgoods diskats.
- Man vid kontroll av diskresultatet upptäcker något problem.



En guide för hur vattenbyte skall ske visas även på panelen då funktionen för detta valts. Detta görs genom att trycka på meny knappen  och därefter välja vattenbyte .

- OBS! Före vattenbyte skall diskning med program utan granulat ske. Diskning med en kassett utan diskgoods.



- Håll luckorna öppna.
- Tag ut rullbordet (11), silar (6) och täckplåtar (5). Skölj delarna i vatten.
- Vrid och lyft nivåöret (10) ett kvarts varv och låt det sitta kvar i avloppet. På maskin med tömningspump (option) behöver nivåöret EJ vridas. Det ska nu vara en springa mellan botten på tanken och gummimanschetten så att vattnet kan rinna ut.
- Vid behov, skölj disk tanken och granulatet med vatten.
- Vrid åter nivåöret (10) ett kvarts varv tills gummimanschetten (9) tätar mot bottenplåten.
- Sätt tillbaka täckplåtar, sil och rullbord.
- Tryck på "START"  placerad på touchpanelen och stäng luckan.
- Maskinen fylls nu med rent vatten.

När tanken är fylld och rätt arbetstemperatur har uppnåtts är maskinen åter klar för användning.

4.2.6 Kontroll av diskresultat



Kontrollera att det inte har fastnat något granulat i eller på diskgodset.

Efter varje diskning bör diskgodset kontrolleras avseende:

PROBLEM	ORSAK & ÅTGÄRD
Stärkelseprickar	<ul style="list-style-type: none"> • Skrädning: Viktigt att ta bort så mycket som möjligt av matrester innan disk. Detta medför även att vattnet i maskinen inte behöver bytas lika ofta. Skråd bättre. • Disk- och torkmedelsdosering: Vid användning av flytande disk- och torkmedel skall samma fabrikat och typ användas. Vid byte av disk- och torkmedel bör en servicetekniker tillkallas för att spola igenom utrustningen med vatten. Doseringen påverkar både disk och torkresultaten på diskgodset. Vattnets hårdhetsgrad påverkar åtgången av diskmedel. Kontakta diskmedelsleverantören. • Temperaturer: Vid felaktiga temperaturer blir inte godset rent. Kontakta serviceman för eventuell ändring av inställda värden. • Disktid/kontaktid: Vid bristfällig rengöring kan kontakttiden ökas. • Tid/vattenmängd: Om stärkelseprickar eller slöjor syns, eller om diskmedelsrester finns kvar på diskgodset, kan det bero på att flödet genom spolarmarna i slutsköljen är för lågt. Slutsköljningsflödet kan kontrolleras och justeras av en servicetekniker. Tiden för slutsköljningen kan också påverka. Öka kontakttiden vid behov. • Rengöring av maskinen: Bristfällig rengöring av maskinen påverkar resultatet på diskningen. Sköt rengöringen av maskinen bättre. • Placering av diskgodset: Felaktigt placerat gods kan göra att diskvattnet inte kommer åt godset under diskning och sköljning. • Blötläggning (EJ vid diskning med granulat): Gods med fasttorrade rester. Blöttlägg godset i vatten. Använd EJ handdiskmedel. • Vattenbyte: Hur ofta vattnet behöver bytas beror på ett flertal faktorer så som t.ex. mängden disk som diskas, hur väl matrester skrapas bort från diskgodset, hur mycket diskmedel som finns i diskvattnet m.m. Det är därför viktigt att kontinuerligt kontrollera diskresultatet vilket kan ge en fingervisning om när det är dags att byta vatten. • Vattenomsättning: Om vattenomsättningen i maskinen är för dålig kan detta leda till problem som stärkelseprickar på glas och under tallrikar. Kontakta servicefirma för hjälp att åtgärda problemet. • Vattenhårdhet: Om vattnet som används för diskning är hårt (>10 °dH) kan det behövas högre diskmedelskoncentration för att disken ska bli ren. Kontakta din diskmedelsleverantör!
Slöjor	
Proteinrester	
Diskmedelsrester	

4.3 Efter användning - Rengöring

HACCP

HACCP är ett förebyggande kontrollsystem för att säkerställa hygienkraven under diskprocessen och rengöringen av maskinen. Genom sin konstruktion uppfyller maskinen högt ställda hygienkrav. Ur hygiensynpunkt är det också viktigt med noggrann och regelbunden rengöring. En väl rengjord maskin bidrar till ett bra diskresultat, minskar risken för ansamling av smuts, ökar maskinens livslängd och minskar risken för akuta driftstopp.

Se WEB Tool manualen om tillvalet för HACCP larm.

i

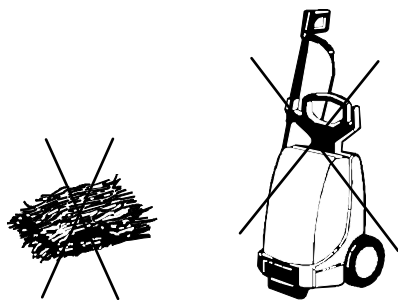
Som användare kan man via menyn på displayen få information om ett flertal olika driftdata samt även skriva ut en miljörapport för maskinen. För vidare info se WebTool manualen.

4.3.1 Felaktiga rengöringsmetoder



OBS! Används fel metod vid rengöring kan maskinen skadas. Därför gäller följande:

- Använd EJ stålull eftersom den ger upphov till rostbildning i maskinen.
- Används rengöringsmedel får detta inte innehålla slipmedel. Rengöringsmedel med slipmedel skadar rostfri plåt.
- Maskinen får inte spolas utvändigt med vattenslang. Vatten kan tränga in och skada manöverpanel och elektrisk utrustning.
- Högtryckstvätt och ånga kan skada maskinen och får EJ användas vid rengöring. Använd aldrig högtryckstvätt på golvet närmare än 1 meter från maskinen. Används högtryckstvätt på maskinen, ansvarar leverantören inte för fel som uppstår, och garantin kan förfalla. Stänkrisk finns även om golvet spolas med vattenslang.



WD9_07

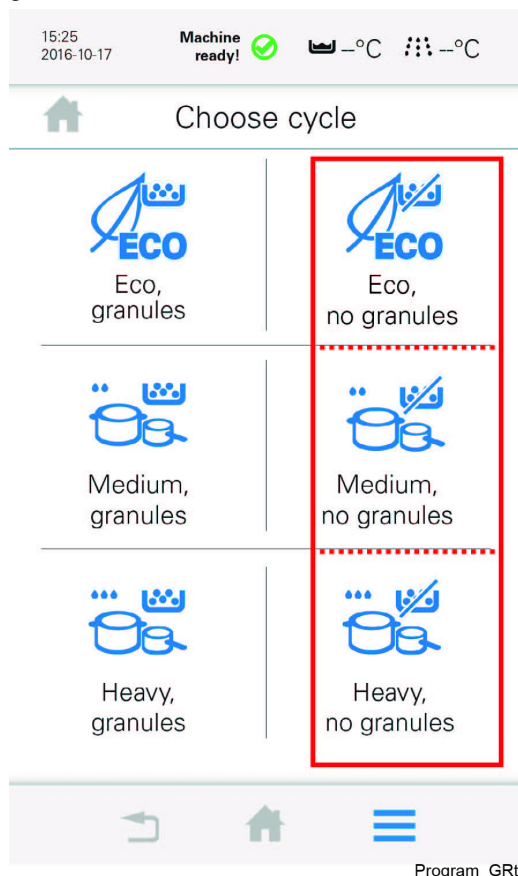
Stålull och högtryckstvätt får ej användas vid rengöring

4.3.2 Tömning och daglig rengöring



En guide för hur daglig rengöring skall ske visas även på panelen då funktionen för detta valts. Detta görs genom att trycka på meny knappen och därefter välja rengöring .

- OBS! Före tömning skall diskning med en kassett utan diskgoods och utan granulat ske.





- För bättre åtkomlighet, ta bort eventuell utrustning placerad vid maskinens lucka/luckor.
- Tag ut silarna (6) och täckplåtarna (5). Skölj allt i vatten.
- Vrid och lyft nivåöret (10) ett kvarts varv och låt det sitta kvar i avloppet. På maskin med tömningspump (option) behöver nivåöret EJ vridas. Det ska nu vara en springa mellan botten på tanken och gummimanschetten så att vattnet kan rinna ut.
- Tag ut och rengör nivåöret när tankarna är tomma.
- Spola granulatet och maskinen invändigt med varmvatten.
- Nivåvakter rengöres och flottörens funktion kontrolleras så att den rör sig lätt och inte hänger sig. Nivåvakter får inte utsättas för direkt sprut från rengöringsutrustningen utan hanteras varligt under rengöringen.
- Kontrollera spolarmarnas munstycken. Om det är smuts i dem så demontera spolarmarna och rengör dem.
- Förvara silar, täckplåtar och nivåör utanför maskinen tills den skall användas nästa gång.



Lämna gärna maskinen med öppen lucka/luckor när maskinen rengjorts och diskning inte ska ske på ett tag, t.ex. över natten.


Program för invändig rengöring



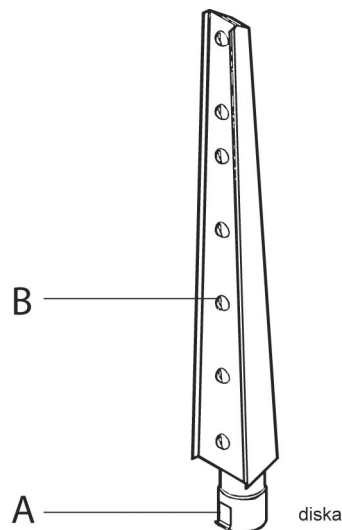
En guide för hur daglig rengöring skall ske visas även på panelen då funktionen för detta valts. Detta görs genom att trycka på meny knappen  och därefter välja rengöring .



OBS! Programmet går ej att använda på frontmatad maskin.

- Inget diskprogram skall vara valt.
- Tryck på knappen . Den ena luckan stängs. Rengör insidan på den stängda luckan. Tryck åter på "play" knappen för att öppna den rengjorda luckan och samtidigt stänga den andra luckan.
- Rengör insidan på den nu stängda luckan. Öppna luckan med "play" knappen och lämna båda luckorna öppna.
- Stäng av maskinen. Tryck på knappen (8).
- Rengör maskinens övriga ytor.
- Skölj tankarna (7, 8) och granulatet med varmvatten.

Rengöring av diskmunstycke och diskarmar



Lossa snabblåset (A). Tag ut diskarmen. Kontrollera och rengör diskmunstyckena (B).

- Tag ut diskarmarna (4). Lossa snabblåset och drag diskarmen rakt upp. Skölj dem ut- och invändigt. Kontrollera att munstyckena (14) inte är igensatta. Återmontera diskarmarna.

Utvändigt

Torka av maskinen utvändigt med en mjuk fuktig trasa.

I de fall maskinen är utrustad med möjlighet att höja och sänka den (option) kan golvet under maskinen rengöras lite enklare. Se till att ingen utrustning är ansluten till maskinen.

Höj maskinen med den knapp (12) vars pil pekar uppåt. Rengör golvet under maskinen och sänk därefter ner maskinen med tryckknappen (12) med den nedåtriktade pilen. Vid användning ska maskinen vara ställd i bottenläge vilket är maskinens normalläge.

Övrig utrustning

Rengör även den övriga utrustningen.

4.3.3 Rengöring och kontroll varje vecka

När den dagliga rengöringen är utförd har du möjlighet att gå vidare till veckorengöringen och kan även då följa instruktionerna på touchpanelen.

Veckorengöringen utförs noggrannare än den dagliga rengöringen. Utöver åtgärderna vid den dagliga rengöringen, rengörs även granulatet.

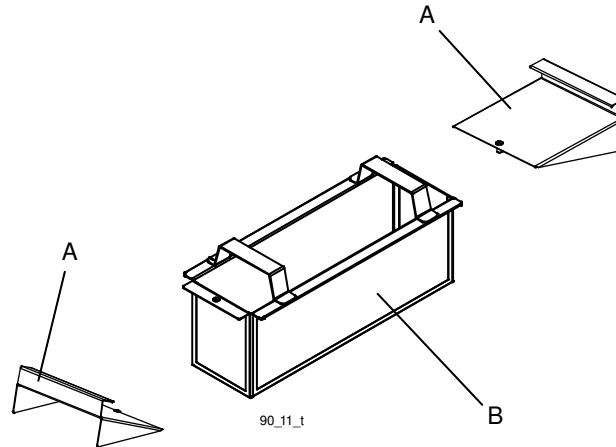


Lämna gärna maskinen med luckan/luckorna öppen/öppna när maskinen rengjorts och diskning inte ska ske på ett tag.

Uppsamling av granulatet

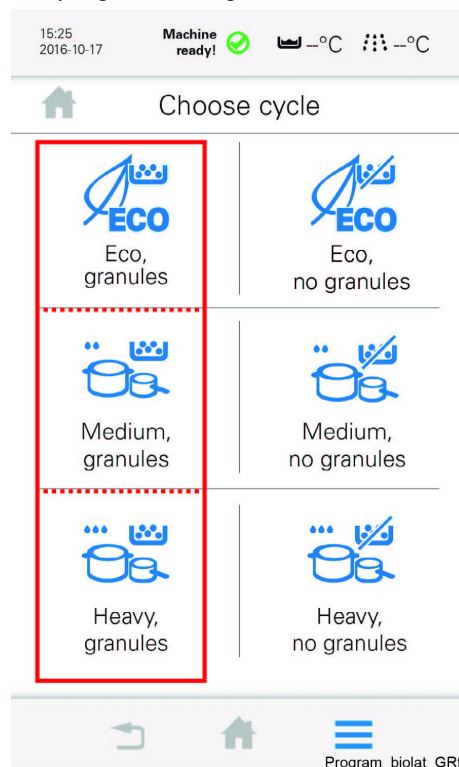


Granulatet skall samlas upp och rengöras en gång i veckan. Detta görs innan maskinen töms och stängs av.



Anslutningsplåtarna (A) och granulatuppsamlaren (B) placeras på silarnas plats vid uppsamling av granulat.

- Tag bort rullbord och silar.
- Placera granulatuppsamlaren (B) där silarna normalt sitter och de två anslutningsplåtarna (A) på var sin sida om uppsamlaren.
- Kör program med granulat.



- När programmet är avslutat, tag bort granulatuppsamlaren (B) och de båda anslutningsplåtarna (A). Kontrollera att all granulat har samlats upp.
- Kontrollera att uppsamlaren innehåller rätt mängd granulat. Uppsamlaren skall innehålla c:a 10 kg granulat. Granulatuppsamlaren skall vara fylld upp till överkanten. Fyll på nya vid behov.
- Maskinen kontrollerar att rätt mängd granulat finns i maskinen efter ett visst antal diskcykler (inställbart).
- Lämna granulatet i uppsamlarna över natten för urluftning.
- Håll tillbaka dem i granulatdisktanken nästa dag.

Veckovis rengöring av granulat

1. Håll över granulaten i en hink.
2. Placera hinken i en diskho.
3. Spola granulaten med vatten. Rör om bland granulaten samtidigt som dessa spolas.
4. Plocka bort eventuella matrester och skräp. Eftersom granulatet är tyngre än matresterna, kommer matresterna att flyta upp till ytan och rinna av med överskottsvattnet.
5. Låt granulaten ligga kvar i vatten tills de behövs igen.
6. Håll tillbaka granulaten i granulatdisktanken vid nästa uppstart av maskinen.

Kontroll och rengöring av spolrör, sköljrör och kyl- och dräneringsdysor



Spolrör, sköljrör och dysor kontrolleras och rengörs lämpligen vid rengöring av diskmaskinen i övrigt.

Rengöring sker på följande sätt:

1. Spola av spolrör och kyldysor utvändigt med vatten.
2. Öppna låsen på spolrören för grovdisk.
3. Ta bort spolrören och skölj dem invändigt med vatten.
4. Kontrollera att det inte sitter fast något skräp i diskmunstyckena eller inuti spolrören. Ta bort eventuellt skräp.
5. Sätt tillbaka spolrören på rätt plats och stäng låset på rören.

4.3.4 Periodisk service

Längre avbrott i användningen



- Om maskinen inte skall användas under en längre tid, bör granulat och maskin desinficeras med lämpligt miljövänligt desinfektionsmedel. Förvara gärna granulatet i frysen under uppehållet.
- Vid längre uppehåll skall matolja sprutas in i pumparnas pumphus. Oljan förhindrar att eventuell rostbildning i pumphuset låser fast pumphjulet. Matoljan sprutas in i pumparnas insugningsrör (utföres av behörig tekniker).
- Då maskinen inte ska användas under en längre tid bör strömmen till maskinen brytas med arbetsbrytaren, vattentillförseln stängas av och huven lämnas öppen.

Desinfektion av maskin



OBS! Kontakta ansvarig servicetekniker eller diskmedelsleverantören för avstängning av disk- och torkmedelsdoseringen.

- Starta och fyll maskinen med vatten på vanligt sätt.
- Håll en liter miljövänligt desinfektionsmedel i disktanken, kör därefter program ECO utan granulat.
- Kör program ECO med granulat tre gånger och därefter program ECO utan granulat. Töm därefter ut vattnet ur tankarna.
- Fyll disktanken igen och kör program ECO utan granulat en gång för att skölja ur maskinen. Maskinen och granulatet är nu desinficerat.
- Töm nu maskinen enligt instruktionerna på touchpanelens skärm.



Kontakta ansvarig servicetekniker för inkoppling av disk- och torkmedelsdoseringen.

Månadsvis rengöring av granulat (eller vid behov)

- Granulatet samlas upp och hålls i en hink
- Sätt hinken med granulatet i diskhon. Tag handduschen och rör runt bland granulatet och skölj dem noga.

Eftersom granulatet är tyngre än matresterna, kommer matresterna att flyta upp till ytan och rinna av med överskottsvattnet. Följ instruktionerna enligt "Rengöring varje vecka" och låt granulatet lufta ur ordentligt under natten.

Årsvis desinficering av granulat (eller vid behov)

- Samla upp och rengör granulatet enligt tidigare instruktioner.
- Töm maskinen och rengör den på vanligt sätt.
- Tryck på knappen (2) för att stänga av manöverströmmen.
- Håll tillbaka granulatet i maskinen.
- Rengör täckplåtar, silar och nivåör. Återmontera detaljerna.

OBS! Kontakta ansvarig servicetekniker eller diskmedelsleverantören för avstängning av disk- och torkmedelsdoseringen.

- Starta och fyll maskinen med vatten på vanligt sätt.
- Håll en liter klorin i disktanken, kör därefter program ECO utan granulat (P4).
- Kör program ECO med granulat (P1) tre gånger och därefter program ECO utan granulat (P4). Töm därefter ut det klorerade vattnet ur tankarna.
- Fyll disktanken igen och kör program ECO med granulat (P1) en gång för att skölja ur maskinen. Maskinen är nu desinficerad.

Kontakta ansvarig servicetekniker för inkoppling av disk- och torkmedelsdoseringen.

Kontroll och påfyllning av granulatmängden



Wexiödisk's originalgranulat, som är återvinningsbart måste användas.

Mängden granulat kontrolleras genom att:



- Wexiödisk's originalgranulat måste användas.
- Maskinen är utrustad med ett larm som talar om när det är dags att kontrollera granulatnivån.
- Kontrollera mängden granulat (markering finns på granulatkorgen).
- Efterhand sker ett visst slitage av granulatet och diskresultatet kan påverkas. För att bibehålla ett gott diskresultat skall alltid rätt granulatmängd finnas i maskinen. Fyll på nytt granulat vid behov. Är granulatet mycket slitna bör de bytas. Detta bör kontrolleras varje vecka.
- Granulaten bör bytas en till två gånger per år eller efter ca 2500 diskcykler. Det kan vara lämpligt att göra detta vid längre, planerade uppehåll, så som t.ex. semesteruppehåll eller liknande.
- Granulat av olika fabrikat skiljer i både storlek och tyngd. Maskinen är anpassad för att använda Wexiödisk originalgranulat, vilka bör användas vid påfyllning av nya granulat. Den mängd som ska fyllas i maskinen anges under "TEKNISKA SPECIFIKATIONER"

Återvinning av granulat



Wexiödisk's originalgranulat är återvinningsbart och återvinns som hårdplast eller brännbart material.

Rengöring av kondensbatteri



OBS! Rengöring av kondensbatteriet bör utföras 1-2 ggr/år. Maskinen har även ett larm som visas på panelen då behov av rengöring föreligger.



OBS! Vid renspolning av kondensbatteriet och batterilådans botten, spola ej med mer vatten än att avloppet under batteriet kan leda bort det från maskinen. Spolning skall ske med varmvatten och normalt vattentryck. Spola ej direkt mot fläktmotorn. elmotorn kan skadas om den översköljs med vatten.

Säkerhetsventilen bör kontrolleras i samband med rengöringen, detta görs genom att vrida på den.

4.3.5 Driftstörningar



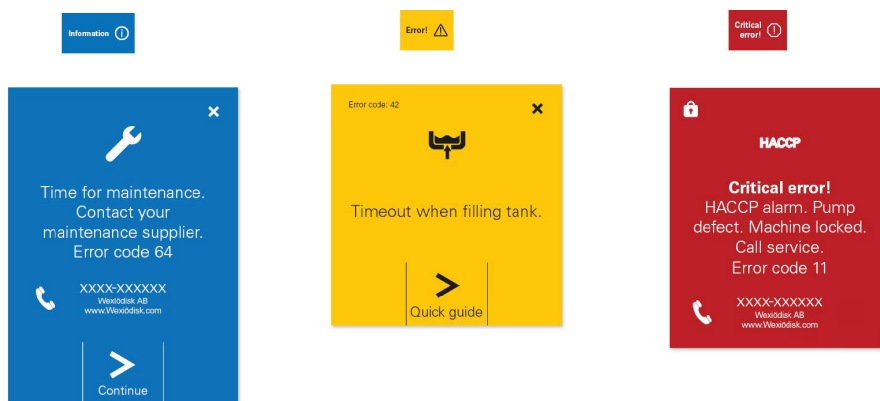
Kontrollera:

- Har maskinen använts enligt instruktionerna?
- Finns alla löstagbara delar på sina platser?
- Är huvudströmbrytaren i läge "ON"?
- Finns det några felmeddelanden i displayen?
- Är säkringarna i elskåpet hela? Be servicepersonal kontrollera säkringarna.

Felsökning

Om touchpanelens skärm saknar indikering när ON/OFF-knappen trycks in, skall arbetsbrytaren kontrolleras att den är påslagen. Kvarstår problemet, kontakta ansvarig servicepersonal.

Bilden på touchpanelen ändrar sig när det presenteras ett fel eller larm. Det finns tre olika nivåer.



1. Informationslarm (blå), åtgärdas av operatören
2. Fellarm (gula), åtgärdas oftast av operatören
3. Kritiska fellarm (röda), service tillkallas

Flertalet av dessa larm kan avhjälpas av operatören. Vissa blå larm som åtgärdats av operatören ett antal gånger, övergår så småningom till gula eller röda larm och service måste tillkallas.

Beroende på inställningar som gjorts tidigare kan maskinens stoppas och kan inte återstartas förrän orsaken till larmet är avhjälp. Operatören har hjälp av guider som presenteras på touchpanelen för att utföra åtgärder eller visar kontaktuppgifter till serviceleverantör.

Utöver fel som indikeras på touchpanelen, kan andra problem uppstå. I tabellen anges några problem som kan åtgärdas av operatören.

PROBLEM	ORSAK	ÅTGÄRD
Ingen indikering i manöverpanelens display när manöverknappen trycks in.	Arbetsbrytaren frånslagen.	Slå till arbetsbrytaren.
Maskinen fyller ej vatten.	Avstängningskranen för inkommande vatten är avstängd.	Öppna kranen.
	Luckan/luckorna är öppna/öppna.	Stäng luckan/luckorna.
	Nivårörets gummimanschett tätar ej mot bottenplåten.	Rätta till nivåröret. Kontrollera att gummimanschetten inte är skadad. Byt skadad gummimanschett.
	Sköljrörens munstycken är täppta.	Rengör spolmunstyckena.
Maskinen fylls långsamt.	Sköljrörens munstycken är täppta.	Rengör spolmunstyckena.
Fyllningen upphör ej i tankarna.	Nivåröret ej på plats.	Montera nivåröret.
	Nivårörets gummimanschett tätar ej mot bottenplåten.	Kontrollera att nivåröret är stängt. Byt skadad gummimanschett.
Indikerar utlöst klämskydd.	Föremål hindrar en lucka från att gå ner.	Plocka bort föremålet.
Maskinen startar ej diskningen.	Luckan/luckorna är ej stängd/stängda.	Stäng luckan/luckorna.
Oljud från diskpump.	Låg vattennivå. Skum i tanken.	Kontrollera nivån. Byt vatten.
Maskinen stannar mitt under diskmomentet och börjar ta in vatten från diskpump	Nivårörets gummimanschett tätar ej mot bottenplåten.	Rätta till nivåröret. Kontrollera att gummimanschetten inte är skadad. Byt skadad gummimanschett.
Maskinen diskar inte rent.	Spol- och diskmunstyckena igensatta med smuts.	Kontrollera och rengör munstyckena.
	För lite diskmedel.	Kontrollera mängden diskmedel.
	För smutsigt vatten i tanken.	Byt vatten.
	Skumbildning i tanken.	Kontrollera att disktemperaturen inte är för låg och att rätt typ av diskmedel används.
	Program med för kort disktid är valt.	Välj ett diskprogram med längre disktid.
	Program utan granulat är valt.	Välj ett diskprogram med granulat.
	Smuts har torkat in på diskgodset.	Blötlägg diskgodset före diskning.
	Diskgodset är felaktigt placerat i korgen.	Använd rätt typ av tillbehör för korrekt placering av diskgodset.
	Disk- och torkmedel av annat fabrikat än vanligt används.	Använd samma fabrikat och sort som tidigare. Vid behov rensa slangar och pumpar med vatten.
Granulatet fastnar på diskgodset.	Spolmunstyckena är tilltäppta.	Rengör munstyckena.
	För mycket skum i maskinen.	Kontrollera diskvattnets renhet. Vid behov byt vatten.
Granulatet hamnar i fel tank.	Täckplåtarna och/eller silen sitter inte på plats i tanken eller är felaktigt ditsatta.	Sätt dit täckplåtar och sil. Kontrollera att de sitter riktigt och täcker tanken.
	För mycket skum i maskinen.	Kontrollera diskvattnets renhet. Vid behov byt vatten.
	Diskvattnet är för smutsigt.	Byt vatten.

PROBLEM	ORSAK	ÅTGÄRD
Diskgodset torkar inte.	Sköljmunstyckena är tilltäppta.	Kontrollera och rengör munstyckena.
	För lite sköljmedel.	Kontrollera mängden sköljmedel,. Slangen skall vara nedsänkt i vätskan och silen i slangen skall vara ren.

Samtliga fel som visas på touchpanelen har en felkod som visas i larmet. Denna felkod skall anges vid kontakt med servicepersonal.

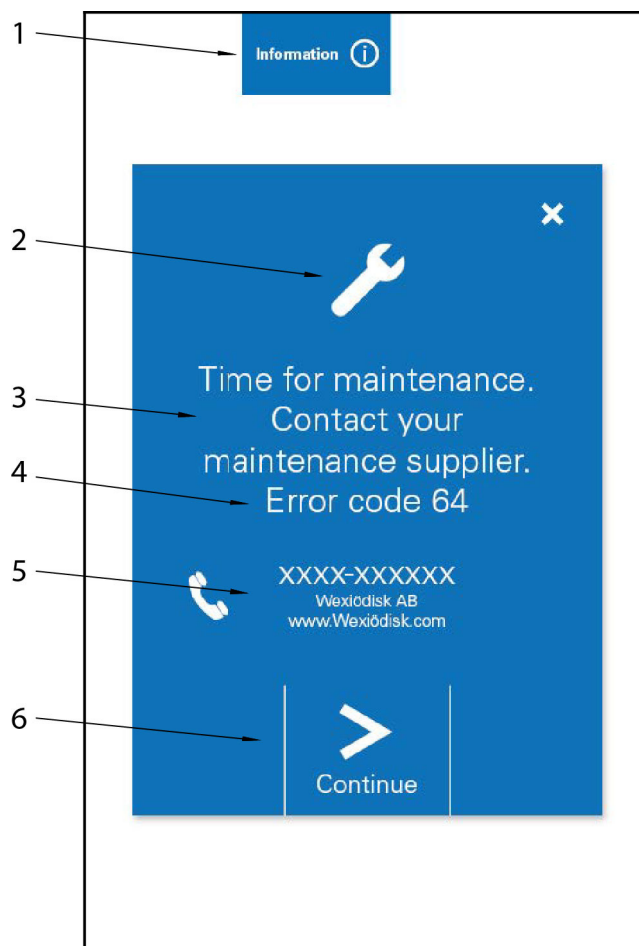


Ring servicefirman och uppge följande:

- Maskintyp och maskinmodell.
- Maskinnummer och datum när maskinen installerades.
- Felkoden som visas på touchpanelen.
- Vad hände/gjordes direkt innan felet uppstod?

Informationslarm (blå)

Informationslarm genereras t.ex av att ett förutbestämt antal diskcykler har uppnåtts.



Larm_Info_blue

1. Typ av larm och minimera / maximera
2. Symbol för typ av larm (underhåll)
3. Beskrivande text
4. Felkod
5. Namn och kontaktuppgifter till servicepersonal
6. Fortsätt till nästa skärmbild
7. Reset av larm



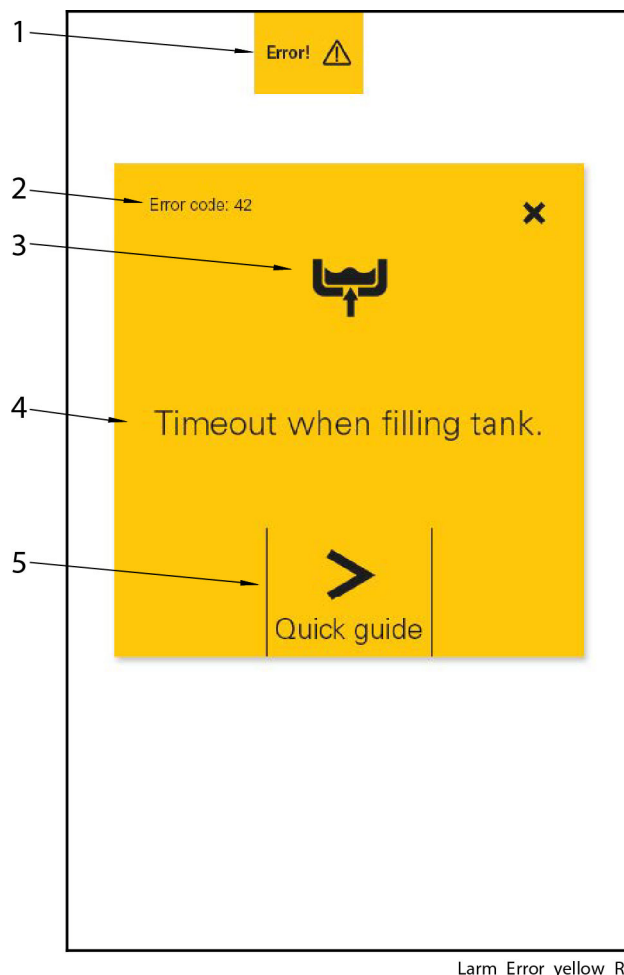
Informationslarmet kan minimeras och sedan maximeras genom att klicka på knapp (1)

Följ instruktionerna på touchpanelen som visas vid tryckning på symbolen (6).

Informationslarmet kan normalt resettas på x-knappen (7), när man inte vill klicka igenom hela guiden.

Fellarm (gula)

Fellarm genereras t.ex vid lågt vattenflöde i maskinen.



1. Typ av larm och minimera / maximera
2. Felkod
3. Symbol för typ av larm
4. Beskrivande text
5. Fortsätt till nästa skärmbild
6. Reset av larm



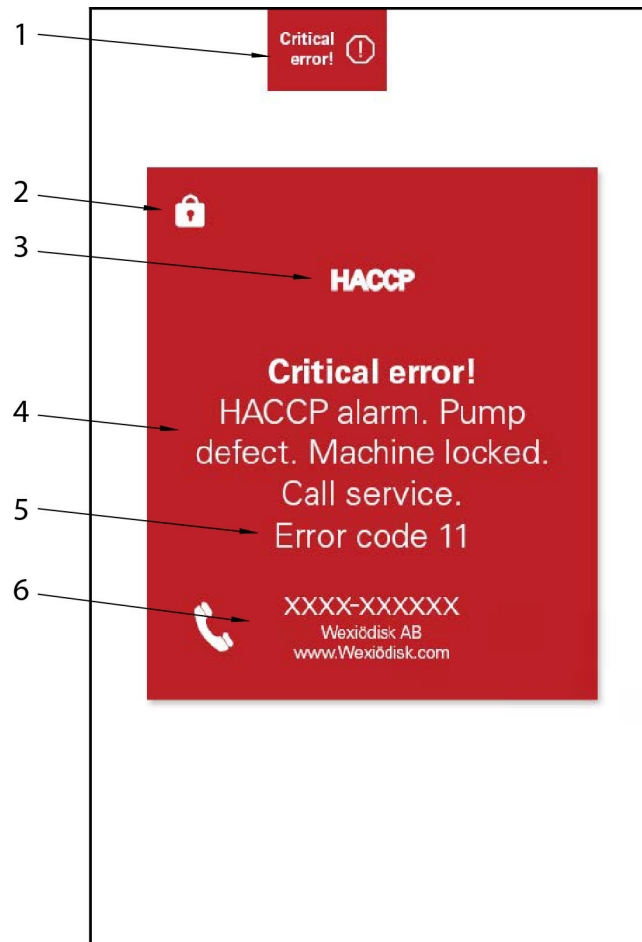
Larmet kan minimeras och sedan maximeras genom att klicka på knapp (1)

Följ instruktionerna på touchpanelen som visas vid tryckning på symbolen (5).

Larmet kan normalt resettas på x-knappen (6), när man inte vill klicka igenom hela guiden. En del kan inte resettas utan larm ligger kvar tills orsak till larm försvunnit.

Kritiska fellarm (röda)

Kritiska fellarm uppstår på grund av att ett allvarligt fel har inträffat. Flertalet av dessa larm kan inte återställas av operatören utan servicepersonal måste tillkallas.



Larm_Critical error_red_R1

1. Typ av larm och minimera / maximera
2. Symbol för inloggning
3. Symbol för typ av larm
4. Beskrivande text
5. Felkod
6. Namn och kontaktuppgifter till servicepersonal

5. Tekniska specifikationer

Rätt till ändring av tekniska data förbehålles.

TEKNISKA DATA	
Granulatpump (kW)	2 x 2,2
Diskpump (kW)	2,2
Tryckstegringspump (kW) *	0,58
Tömningspump (W) *	170
Motor rotationsbord (kW)	0,55
Drivmotor lucka, frontmatad maskin (kW)	0,13
Drivmotor luckor, genommatad maskin (kW)	2 x 0,13
Genomströmmare (kW)	9
Tankvärme (kW)	9 * / 12
Kondenseringsfläkt (kW)	0,12
Kondensfläkt, kapacitet (m ³ /h)	300
Värmeåtervinning, kylvyta (m ²)	11
Tankvolym (liter)	145
Vikt, maskin i drift (kg)	685
Granulatmängd (kg)	10
Maximal omgivningstemperatur för maskin i drift (°C)	35
Kapslingsklass (IP)	55

* Option

KAPACITET OCH DRIFTSDATA	
Grovdisk, ECO med granulät, P1 (min) *	5 / 13 **
Grovdisk, MEDIUM med granulät, P2 (min) *	8 / 16 **
Grovdisk, HEAVY med granulät, P3 (min) *	10,3 / 19 **
Grovdisk, ECO utan granulät, P4 (min) *	2,3 / 5 **
Grovdisk, MEDIUM utan granulät, P5 (min) *	3,8 / 5 **
Grovdisk, HEAVY utan granulät, P6 (min) *	6,8 / 5 **
Kapacitet, max (1/1-kantiner/program) (st) inkl. hantering ***	90
Kapacitet, max (1/2-kantiner/program) (st) inkl. hantering ***	181
Vattenförbrukning, sköljning/program (liter) ***	6
Vattenförbrukning, kylning/program (liter) ***	0 - 1,5
Max. ångförbrukning (kg/tim) ****	30
Max. ytemperatur vid 20 °C rumstemperatur (°C)	30
Ljudtrycknivå, utan granulät / med granulät, LPA (dBA) *****	65 / 72
Ljudeffektnivå, utan granulät / med granulät LWA (dBA) *****	78 / 86

* Fabriksinställning (med centrifugering). Disktiden är justerbar.

** PPE-utförande.

*** Max. kapacitet beroende på kantineernas djup.

**** Vid ånguppvärmd maskin.

***** enligt EN 60 335-2-58, §ZAA.2.8 med instrument som uppfyller klass 1. Mätningarna av ljudtrycksnivå på plats utfördes i tre punkter 20cm från kanterna på framsidan på 1,55m höjd, med mikrofon. Vid mätningarna av ljudeffektnivå sveptes en imaginär mätyta bestående av fem sidor på 1m avstånd till alla maskinens kanter.

ANSLUTNING, ELUPPVÄRMD MASKIN	
Total anslutningseffekt (kW)	21
Huvudsäkring 400-415V 3N~ 50Hz (A) *	35 / 25**
Max. anslutningsarea 400-415V 3N~ 50Hz ((L1-L3, N, PE) Cu (mm ²))	35
Huvudsäkring 400-415V 3~ 60Hz (A) *	35 / 25**
Max. anslutningsarea 400-415V 3~ 60Hz (L1-L3, PE) Cu (mm ²)	35
Huvudsäkring 230V 3~ 501Hz (A) *	63 / 80 **
Max. anslutningsarea 230V 3~ 50Hz (L1-L3, PE) Cu (mm ²)	35
Huvudsäkring 200V 3~ 50-60Hz (A) *	63 / 80 **
Max. anslutningsarea 230V 3~ 50-60Hz (L1-L3, PE) Cu (mm ²)	35

* Annan spänning på begäran

** Option

ANSLUTNING, ÅNGUPPVÄRMD MASKIN 50-250kPa *, **	
Total anslutningseffekt (kW)	4,8
Huvudsäkring 400-415V 3N~ 50Hz (A)	16
Max. anslutningsarea 400-415V 3N~ 50Hz (L1-L3, N, PE) Cu (mm ²)	35
Ånganslutning (invändig gänga)	R1
Anslutning kondensvatten (invändig gänga)	R½

* Option

** Annat tryck på begäran

ANSLUTNING VATTEN, AVLOPP OCH VENTILATION	
Vattenkvalitet, hårdhet (°dH)	2 - 7
Varmvattenanslutning 50-65°C (invändig gänga)	R¾
Kallvattenanslutning 5-12°C (invändig gänga)	R¾
Avloppsanslutning, PP rör (ø mm)	50
Vattenkapacitet kallvatten, tryck (kPa) *	200
Vattenkapacitet kallvatten, flöde (liter/min)	18
Vattenkapacitet varmvatten min/max tryck (kPa)	100 / 600
Golvbrunn, kapacitet (liter/sek)	3
Ventilation av maskinen (m ³ /timme)	900
Värmebelastning rum, latent / sensibel / totalt (kW)	0,9 / 1,8 / 2,7

* Vid lägre tryck bör maskinen kompletteras med breaktank

STORLEK OCH VIKT FÖR TRANSPORT *	
Storlek, LxBxH (mm)	1350 x 1250 x 2100
Vikt (kg)	580

* Inklusive emballage