

metos

RAEPESUKONE WD-100GR *touch*

(alkuperäisten ohjeiden käännös)

Lue käsikirja ennen laitteen käyttöä!



Asennus- ja käyttöohjeet



1. Yleiset käyttöohjeet	1
1.1 Ohjeissa käytetyt symbolit	2
1.2 Laitteen tyyppiluokitus	3
1.3 Laitteen ja ohjekirjan vastaavuus	3
1.4 EU-vaatimustenmukaisuusvakuutus	4
2. Turvallisuusohjeet.....	5
2.1 Yleiset tiedot.....	5
2.2 Kuljetus.....	6
2.3 Asennus	6
2.4 Pesuaine ja huuhtelukirkaste.....	6
2.5 Käyttö	7
2.5.1 Korkeat lämpötilat	7
2.5.2 Puristumisvaara	7
2.5.3 Liukastumisvaara	7
2.5.4 Äännet	7
2.6 Laitteen puhdistaminen.....	7
3. Asennusohjeet.....	8
3.1 Yleiset tiedot.....	8
3.1.1 Ruoste ammattikäyttöön tarkoitetuissa astianpesukoneissa	9
3.2 Asennuspaikkaa koskevat vaatimukset.....	10
3.2.1 Valaistus.....	10
3.2.2 Ilmanvaihto ja ympäristön lämpötila	10
3.2.3 Virransyöttö	10
3.2.4 Vesi	10
3.2.5 Höyry (optio).....	10
3.2.6 Viemäri-/poistovesiputki	10
3.2.7 Huoltotoimenpiteiden vaatima tila.....	10
3.3 Kuljetus ja säilytys.....	11
3.3.1 Laitteen poistaminen pakkauksesta	11
3.4 Asennus	12
3.4.1 Asennuksen valmistelu	12
3.4.2 Laitteen sijoittaminen	12
3.5 Kytkenät	13
3.5.1 Sähkökytkentä.....	14
3.5.2 Vesiliitännät	14
3.5.3 Ilmanvaihto.....	14
3.5.4 Höyry (optio).....	15
3.5.5 Viemäri-/poistovesiputki	15

3.5.6	Paineenkorotuspumpun ilmaaminen (optio)	17
3.5.7	Pesuaine ja huuhtelukirkaste	18
3.6	Lisälaitteiden ja -varusteiden asennus ja kytkentä	20
3.7	Koekäyttö	21
3.7.1	Laitteen käyttöönotto	21
3.8	Ohjeet	22
4.	Käyttöohjeet	23
4.1	Ennen pesua	23
4.1.1	Laitteen rakenne	24
4.1.2	Toimenpiteet ennen laitteen täyttöä	25
4.1.3	Virtapainike	25
4.1.4	Kosketusnäyttö	26
4.1.5	Laitteen täyttö ja lämmitys	30
4.1.6	Huomioitava ennen kaikkia pesuohjelmia	32
4.1.7	Astioiden asettaminen kasettiin	33
4.1.8	Lisävarusteiden käyttö	34
4.1.9	Varustepesukoneen (PPE) lisävarusteiden käyttö (optio)	49
4.2	Pesu	50
4.2.1	Pesuohjelman valitseminen	50
4.2.2	Pesuohjelman käynnistäminen	54
4.2.3	Pesuohjelman keskeyttäminen	55
4.2.4	Taattu loppuhuuhtelu	55
4.2.5	Veden vaihtaminen	56
4.2.6	Pesutuloksen tarkistaminen	58
4.3	Käytön jälkeen: laitteen puhdistaminen	59
4.3.1	Virheelliset puhdistusmenetelmät	59
4.3.2	Laitteen tyhjentäminen ja päivittäinen puhdistus	60
4.3.3	Viikoittaiset puhdistus- ja tarkistustoimenpiteet	62
4.3.4	Kausihuolto	65
4.3.5	Käytössä ilmenevät ongelmat	67
5.	Tekniset tiedot	74

1. Yleiset käyttöohjeet

Lue tämän ohjekirjan ohjeet huolellisesti, sillä ne sisältävät tärkeää tietoa liittyen laitteen asianmukaiseen, tehokkaaseen ja turvalliseen asennukseen, käyttöön ja huoltoon. Kaikki laitteeseen liittyvät asiakirjat tulee toimittaa laitteen huollosta vastaavien henkilöiden saataville.

Säilytä tämä ohjekirja turvallisessa paikassa siten, että se on myös laitteen muiden käyttäjien saatavilla.



- Laite on tarkoitettu ammattikeittiöissä ja ravintola-alalla yleisesti käytettyjen astioiden pesemiseen. Laitteen käyttöä muihin tarkoituksiin EI suositella!
- Laite voidaan varustaa monin erilaisin lisävarustein. Tietyt lisävarusteet saattavat kuulua laitteen vakiovarustukseen joissakin maissa. Tarkista laitteesi varustus.
- Jos mahdollista, käytä raskaiden esineiden nostamiseen apuvälineitä.
- Laitteen toiminnot ilmoitetaan sen näytöllä. Näytöllä esitetään myös lämpötilatiedot ja mahdolliset hälytykset.
- Laitteen tekniset ominaisuudet löytyvät kohdasta **TEKNISET TIEDOT**.
- Laitteen elektroniikka on RoHS-yhteensopivaa.

Ennen laitteen käynnistämistä ja käyttöä tulee huomioida seuraavat asiat:



- Tutustu tämän käsikirjan kohtaan **TURVALLISUUSOHJEET** ennen laitteen käyttöönottoa.
- Laite tulee asentaa tämän käsikirjan kohdissa **ASENNUSOHJEET** ja **TEKNISET TIEDOT** esitettyjen vaatimusten ja ohjeiden mukaisesti.
- Kaikki laitetta mahdollisesti jossain vaiheessa käyttävät henkilöt tulee opastaa laitteen toiminnan, käytön ja kunnossapidon osalta.
- Fyysisesti tai psyykkisesti toimintarajoitteisten henkilöiden tulee välttää laitteen käyttöä.
- Laitteen lähellä mahdollisesti olevia lapsia tulee pitää silmällä sen varmistamiseksi, että nämä eivät kajoa laitteeseen.
- Kaikkien laitteen peitelevyjen tulee olla asennettuna käytön aikana.



Laite ja siihen liittyvät varusteet vaativat vuosittaista huoltoa. Ota yhteyttä valtuutettuun huoltopalveluiden tarjoajaan huollon varaamiseksi.

1.1 Ohjeissa käytetyt symbolit



Tämä symboli varoittaa tilanteista, joihin voi liittyä turvallisuusriski. Annettuja ohjeita tulee noudattaa vammojen ja vaarallisten tilanteiden välttämiseksi.



Tämä laitteen osaan kiinnitetty symboli varoittaa sähkölaitteeseen liittyvästä vaarasta. Laite on saatettava jännitteettömään tilaan huoltoa varten katkaisemalla virta virtakytkimestä. Laitteen käynnistäminen epähuomiossa tulee tarvittaessa estää lukitsemalla virtakytkin. Tällä symbolilla varustetun laitteen osan saa avata vain ammattitaitoinen sähköasentaja.



Tämä symboli varoittaa staattisten purkausten (ESD) sähkölaitteille aiheuttamista vaaroista, jonka vuoksi sähkölaitteita käsiteltäessä tulee aina käyttää antistaattista ranneketta.



Tämä symboli kuvaa tapaa, jolla estetään pesutuloksen heikentyminen, astianpesukoneen vaurioituminen

tai mahdolliset vaaratilanteet.



Tämä symboli viittaa suosituksiin ja vihjeisiin, joita noudattamalla laitteesta voi saada parhaan hyödyn.



Tämä symboli muistuttaa laitteen huolellisen ja säännöllisen puhdistamisen tärkeydestä hygieniavaatimusten täyttämiseksi.



Tämä symboli muistuttaa käyttäjää laitteen ohjekirjan lukemisesta ennen laitteen käyttöä.



Tämä symboli muistuttaa paikallisten kierrätysäädösten noudattamisesta laitteen pakkausmateriaalien sekä laitteen hävittämisen osalta.



Tämä symboli osoittaa potentiaalitasaukseen käytetyn maajohdon kytkentäpaikan. Laitteen maadoituspulltti sijaitsee laitteen jalustassa.

1.2 Laitteen tyyppiluokitus

Laitte on varustettu kahdella tyyppikilvellä, joista toinen sijaitsee laitteen pohjassa ja toinen laitteen sähkökotelossa. Tyyppikilpien tiedot löytyvät myös laitteen kytkentäkaaviosta. Tyyppikilpi sisältää seuraavat tiedot:



1. Laitteen tyyppi
2. Laitteen sarjanumero
3. Valmistusvuosi
4. Kotelointiluokka
5. Jännite
6. Vaiheiden määrä nollan kanssa tai ilman
7. Taajuus
8. Pääsulake
9. Moottoriteho
10. Lämmitysteho
11. Enimmäisteho

1.3 Laitteen ja ohjekirjan vastaavuus

Tarkista, että laitteen tyyppikilpeen merkitty malli vastaa ohjekirjan kannessa mainittua mallia. Jos laitteen ohjekirja on kadonnut, uuden ohjekirjan voi tilata laitteen valmistajalta tai paikalliselta jälleenmyyjältä. Uutta ohjekirjaa tilattaessa on tärkeää mainita laitteen tyyppikilpeen merkitty mallinumero.

1.4 EU-vaatimustenmukaisuusvakuutus

Laitteen mukana toimitetaan EU-vaatimustenmukaisuusvakuutus.

Wexiödisk

CE DECLARATION OF CONFORMITY

This declaration of conformity only refers to the machine/product in the condition in which it is supplied, not any additions or modifications made by the customer/user.

1. Valmistajan yhteystiedot (Wexiödisk AB, Märsvägen 4, SE-35245 Växjö, SWEDEN, Puh.: +46 470 771200, Sähköposti: wexiodisk@wexiodisk.com).

2. Wexiödisk AB:n edustajat.

3. Laitteen asiakirjoista vastaava henkilö.

4. Laitteen valmistusvuosi.

5. EU-lainsäädäntö, jonka vaatimukset laitteet, erikoiskoneet ja lisävarusteet täyttävät.

6. Asiaankuuluvat yhdenmukaistetut standardit, joiden vaatimukset laitteet, erikoiskoneet ja lisävarusteet täyttävät.

7. Niiden laitteiden, erikoiskoneiden ja lisävarusteiden mallimerkinnot ja sarjanumerot, joita vaatimustenmukaisuusvakuutus koskee.

8. Paikka ja päivämäärä sekä sen henkilön tunnistetiedot ja allekirjoitus, joka on vastuussa vaatimustenmukaisuuden varmistamisesta.

CE_16_2

1. Valmistajan yhteystiedot (Wexiödisk AB, Märsvägen 4, SE-35245 Växjö, SWEDEN, Puh.: +46 470 771200, Sähköposti: wexiodisk@wexiodisk.com).
2. Wexiödisk AB:n edustajat.
3. Laitteen asiakirjoista vastaava henkilö.
4. Laitteen valmistusvuosi.
5. EU-lainsäädäntö, jonka vaatimukset laitteet, erikoiskoneet ja lisävarusteet täyttävät.
6. Asiaankuuluvat yhdenmukaistetut standardit, joiden vaatimukset laitteet, erikoiskoneet ja lisävarusteet täyttävät.
7. Niiden laitteiden, erikoiskoneiden ja lisävarusteiden mallimerkinnot ja sarjanumerot, joita vaatimustenmukaisuusvakuutus koskee.
8. Paikka ja päivämäärä sekä sen henkilön tunnistetiedot ja allekirjoitus, joka on vastuussa vaatimustenmukaisuuden varmistamisesta.

2. Turvallisuusohjeet



Lue tämän käsikirjan kohta TURVALLISUUSOHJEET huolellisesti ennen laitteen käyttöä.

2.1 Yleiset tiedot



Laitte on varustettu CE-merkinnällä, joka osoittaa laitteen täyttävän EU:n konedirektiivin asettamat tuoteturvallisuutta koskevat vaatimukset. Tuoteturvallisuus tarkoittaa, että laite on suunniteltu niin, että se ei aiheuta henkilö- tai omaisuusvahinkoja. CE-merkintä ei päde muunneltuihin laitteisiin. Laitteen vaurioituminen valmistajan antamien ohjeiden laiminlyömisestä takia mitätöi laitteen takuun ja valmistajan tuotevastuun.



Laitteen asennus-, korjaus- ja huoltotoimenpiteitä saa suorittaa vain valtuutettu asentaja, joka toimii paikallisten ja kansallisten vesi- ja viemäri-, sähkö-, ilmanvaihto- ja höyryjärjestelmiä koskevien säädösten mukaisesti. Laitteen sähköturvallisuuden varmistamiseksi sen komponentteja saa testata vain niiden ollessa asianmukaisesti asennettuna laitteeseen. Suosittelemme, että laitteen valmistaja tai valtuutettu huoltopalveluiden tarjoaja vastaa laitteelle suoritettavista toimenpiteistä.

Laitteen asennuksen, käytön ja huollon turvallisuuden takaamiseksi laitteen käyttäjän ja sen asennuksesta ja huollosta vastaavien henkilöiden tulisi tutustua huolellisesti laitteen turvallisuusohjeisiin.



Laitteen sähkötekniiset osat ovat alttiita staattisille purkauksille (ESD), jonka vuoksi sähkölaitetta käsiteltäessä tulee aina käyttää antistaattista ranneketta.

Ennen laitteen toimittamista huoltoon tulee varmistua siitä, että toimenpiteistä vastaava henkilöstö on saanut riittävän koulutuksen laitteen käsittelyn ja kunnossapidon osalta.

Seuraavat asiat tulee huomioida vaarallisten tilanteiden välttämiseksi:



- Jos laitteessa ilmenee vika tai toimintahäiriö, kytke virta pois välittömästi.
- Varmista, että laite on jännitteettömässä tilassa ennen peitelevyjien poistamista. Kytke laitteen virta pois päältä virtakytkintä käyttäen. Jos tarpeen, lukitse virtakytkin tahattoman kytkemisen estämiseksi.
- Sulje syöttövesihana ja tyhjennä laitteen altaat ennen toimenpiteitä. Vapauta paine venttiileistä. Anna laitteen jäähtyä ennen toimenpiteitä, sillä vesi, pesupumput, boilerit ja venttiilit kuumentuvat laitteen ollessa käytössä.
- Laite ja siihen liittyvät varusteet vaativat vuosittaista huoltoa. Laitteen huoltotoimenpiteistä vastaavan henkilön tulisi olla valmistajan valtuuttama tai kouluttama. Käytä vain alkuperäisiä varaosia.
- Takuukorjauksia saa suorittaa vain valtuutettu huoltoyritys. Ota yhteyttä valtuutettuun huoltopalveluiden tarjoajaan ennaltaehkäisevän huolto- ja kunnossapito-ohjelman laatimiseksi. Lisää tietoa valtuutetuista huoltoyrityksistä saat osoitteesta www.metos.com tai ottamalla yhteyttä Metos Oy AB:hen.
- Tässä ohjekirjassa esitetyt säännölliset toimenpiteet tulee suorittaa annettujen ohjeiden mukaisesti.

2.2 Kuljetus



Käsittele laitetta huolellisesti purkamisen ja kuljetuksen aikana siihen liittyvän kaatumisvaaran vuoksi. Älä koskaan nosta tai siirrä laitetta ilman puista kuormalavaa, joka tukee laitteen jalustaa.

2.3 Asennus



- Laite on suunniteltu niin, että sen kytkeminen sähköverkkoon on nopeaa ja vaivatonta.
- Jos laite ei sisällä omaa pääkatkaisijaa, se tulee kytkeä lukittavaan virtakytkimeen.
- Varmista, että verkkojännite vastaa laitteen tyyppikilpeen merkittyjä tietoja.



Turvallisuuden parantamiseksi on suositeltavaa käyttää laitteen asennuksessa vikavirtasuojakytkintä.

2.4 Pesuaine ja huuhtelukirkaste



Huomioi pesuaineiden ja huuhtelukirkasteiden käsittelyyn liittyvät vaarat. Pesuaineita ja huuhtelukirkasteita käsiteltäessä tulisi käyttää suojakäsineitä ja -laseja, jonka lisäksi saatavilla tulisi olla silmähuuhdetta. Lue pesuaineen ja huuhtelukirkasteen pakkausmerkinnät sekä aineiden toimittajan antamat ohjeet.

2.5 Käyttö



Noudata erityistä huolellisuutta laitteen ympäristössä sen ollessa käytössä.

2.5.1 Korkeat lämpötilat



- Laitteen pesu- ja huuhteluvesien lämpötila on 60–85 °C. Älä avaa laitetta ennen kuin pesu- ja huuhteluohjelmat ovat päättyneet. Laitteesta pesun jälkeen vapautuva höyry on kuumaa.
- Vältä kuumien putkien ja boilerien koskettamista. Myös laitteen ulkopinta saattaa kuumentua käytön aikana.

2.5.2 Puristumisvaara



Laite ja sen mahdolliset lisävarusteet sisältävät osia, jotka liikkuvat ennen pesuohjelmaa, sen aikana ja pesuohjelman päätyttyä. Noudata siis erityistä varovaisuutta puristumisvaaran välttämiseksi.

2.5.3 Liukastumisvaara



Lattia tulee pitää puhtaana ja kuivana liukastumisvaaran välttämiseksi. Poista tai kuivaa lattialla oleva vesi ja mahdolliset ruoantähteet. Kiinnitä erityistä huomiota lattialle mahdollisesti päätyneisiin pesurakeisiin.

2.5.4 Äänet



Laite tuottaa ääntä käytön aikana. Lisätietoja löydät kohdasta **TEKNISET TIEDOT**. Tämän vuoksi kuulosuojainten käyttö voi olla tarpeellista.

2.6 Laitteen puhdistaminen



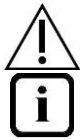
Laitteen altaassa olevan veden lämpötila on noin 60 °C, ja se sisältää pesuainetta. Noudata varovaisuutta altaan tyhjennyksen ja pesun yhteydessä. Käytä suojakäsineitä ja -laseja, ja varmista, että laitteen läheisyydestä löytyy silmähuuhdetta.

3. Asennusohjeet



Lue ohjeiden kohdat YLEISET KÄYTTÖOHJEET ja TURVALLISUUSOHJEET huolellisesti ennen laitteen käyttöä.

3.1 Yleiset tiedot



Tutustu näihin ohjeisiin huolellisesti, sillä ne sisältävät tärkeää tietoa koskien laitteen asianmukaista asennusta.

- Näitä ohjeita tulee käyttää yhdessä laitteen kytkentäkaavion sekä veden ja höyryn virtauskaavioiden kanssa. Kaaviot löytyvät laitteen sähkökotelosta.
- Laitte voidaan varustaa monin erilaisin lisävarustein. Tietyt lisävarusteet saattavat kuulua laitteen vakiovarustukseen joissakin maissa. Tarkista laitteesi varustus.
- Jos laitteeseen on välttämätöntä porata reikiä, reikiin tulee sovittaa läpivientisuojaus tai vastaavat suojat.

3.1.1 Ruoste ammattikäyttöön tarkoitetuissa astianpesukoneissa



- Suurikokoiset ammattikäyttöön tarkoitetut astianpesukoneet, kuten meidän laitteemme, valmistetaan ruostumattomista materiaaleista, mutta joissakin tapauksissa on mahdollista, että ruostetta ilmenee myös niin sanotuissa ruostumattomissa materiaaleissa.
- Alla esitetään joitakin mahdollisia ruosteen aiheuttajia, jotta laitteen käyttäjät, huoltohenkilöstö tai muut laitteen kanssa tekemisissä olevat henkilöt voivat välttää ruosteen esiintymistä.
- Ruosteen syynä on usein ruostumattomalle pinnalle kulkeutunut ruostuva aines. Ruostumiselle alttiit hiukkaset alkavat nopeasti ruostua, ja pilaavat ruostuessaan ruostumatonta materiaalia, joka alkaa myös ruostua. Jos asiaan ei puututa välittömästi, ruostuminen voi jatkuessaan johtaa vakavaan vaurioon, kuten reiän muodostumiseen materiaaliin.

VAARATILANNE	SYY	ILMOITUS/TOIMENPIDE
Reikien poraaminen pesuaineannostelijan asennuksen yhteydessä.	Sellaisen poranterän tai reikäsahan käyttäminen, jota on aiemmin käytetty ruostuvien materiaalien kanssa.	Likainen poranterä tai reikäsaha voi aiheuttaa huomattavaa vahinkoa ruostumattomille teräslevyille pistekorroosion muodossa. Älä koskaan käytä leikkaustyökalua, jolla on työstetty muita materiaaleja tai ohutlevyterästä.
	Tylsien työkalujen käyttö porattaessa.	Ruostumattoman teräslevyn ruosteenkesto-ominaisuudet saattavat heikentyä poraamisesta johtuvan kuumentumisen vuoksi. Tämä voi olla havaittavissa ruosteena pesuaineannostelijan kiinnitysreiän ympärillä.
	Porausjätteenä syntyvät lastut.	Poraamisen tai reiän sahaamisen yhteydessä muodostuvat lastut kuumenevat yleensä niin paljon, että ne menettävät ruosteenkesto-ominaisuutensa. Tällaiset lastut tulee aina poistaa laitteen pinnoilta käsin! Pelkkä pesu poraamisen jälkeen ei riitä!
Tavallisen käytön aikana ilmenevät ruostetahrat.	Ruostumattomille teräspinnoille kulkeutuvat kivennäisaineet, kuten esimerkiksi rautapitoinen kivi- tai maa-aines, jotka ovat peräisin laatikoissa säilytetyistä astioista tai ruoantähteistä (kasvikset ja juurekset). Kivennäisaineita (kiviainesta) saattaa esiintyä myös tarjoiluvaunujen pyörissä.	Päivittäinen puhdistus on aina tärkeää. Käytä mekaaniseen puhdistukseen soveltuvaa harjaa esimerkiksi pesualtaiden, pesutasojen ja siivilöiden puhdistamiseen.
	Teräsvilla. Tavallinen teräsvilla ei ole ruostumatonta, ja sen käyttö saattaa aiheuttaa vakavia vaurioita ruostumattomille pinnoille ja teräslevyille.	Käytä ruostumattomasta materiaalista valmistettuja puhdistusvälineitä. Varmista, että ravitsemustilassa/ravintolassa ei käytetä tavallista teräsvillaa.

HUOMIO! Laitteessa ilmenevät ruostetahrat edellyttävät valtuutetun henkilön välittömiä toimenpiteitä!

3.2 Asennuspaikkaa koskevat vaatimukset

3.2.1 Valaistus

Taataksesi parhaat mahdolliset työskentelyolosuhteet laitteen asennuksen, käytön ja huollon sekä kunnossapidon aikana, varmista, että laitteen asennuspaikka on hyvin valaistu.

3.2.2 Ilmanvaihto ja ympäristön lämpötila

Laitte on tarkoitettu käytettäväksi sisätiloissa normaalissa huonelämpötilassa. Laitte tuottaa käytön aikana lämpöä ja höyryä. Parhaiden mahdollisten työskentelyolosuhteiden varmistamiseksi, huoneille, joissa käytetään astianpesukonetta, on asetettu tietyt ilmanvaihtoa koskevat vaatimukset (ilmanvaihtoluku). Astianpesuhuoneen ilmanvaihtotarve määräytyy sovellettavien standardien mukaisesti.



Laitte saattaa sisältää poistopuhaltimeen liitetyn lauhdutuspatterin, joka rajoittaa vapautuvan höyryn määrää.

3.2.3 Virransyöttö

Laitteen kytkennän virransyöttöön saa suorittaa vain ammattitaitoinen asentaja paikallisten ja kansallisten asetusten mukaisesti. Laitteen tekniset ominaisuudet ilmoitetaan kohdassa **TEKNISET TIEDOT**.

3.2.4 Vesi

Vesiliitännät saa suorittaa vain ammattitaitoinen asentaja paikallisten ja kansallisten asetusten mukaisesti. Laitteen tekniset ominaisuudet ilmoitetaan kohdassa **TEKNISET TIEDOT**.

3.2.5 Höyry (optio)

Höyrykytkennät saa suorittaa vain ammattitaitoinen asentaja paikallisten ja kansallisten asetusten mukaisesti. Laitteen tekniset ominaisuudet ilmoitetaan kohdassa **TEKNISET TIEDOT**.

3.2.6 Viemäri-/poistovesiputki

Laitteen asennuspaikalla on oltava rasvanerotuskaivo tai -järjestelmä laitteen jäte- ja huuhteluvesiä varten. Laitteen tekniset ominaisuudet ilmoitetaan kohdassa **TEKNISET TIEDOT**.

3.2.7 Huoltotoimenpiteiden vaatima tila

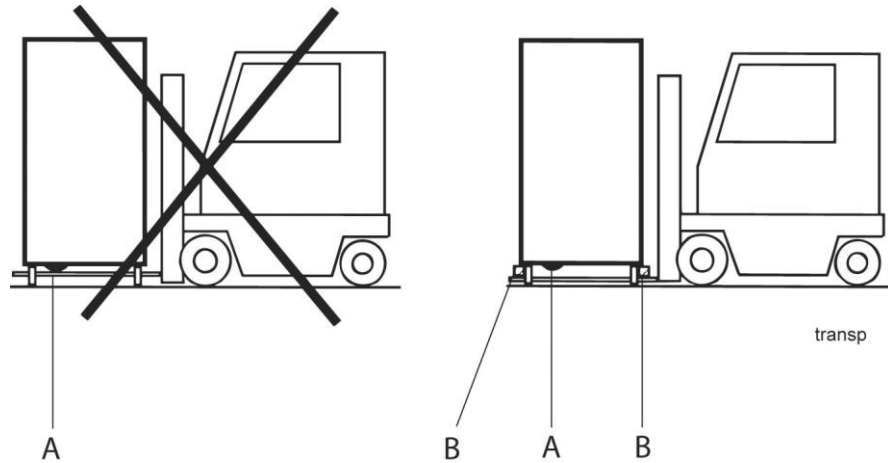
Laitteen etupuolelle tulisi jäädä 1 metri tyhjää tilaa huoltotoimenpiteitä varten. Riippuen laitteen mahdollisista lisävarusteista, voi olla tarpeellista varata sama tila myös laitteen syöttö- ja poistopuolten sivuille sekä laitteen yläpuolelle.

3.3 Kuljetus ja säilytys

Laitetta saa siirtää vain pystyasennossa.



Noudata laitteen kuljetuksen aikana erityistä huomiota kaatumisvaaran vuoksi. HUOMIO! Laitetta ei saa siirtää ilman kuormalavaa tai muuta vastaavaa tukea. Laitteen etupuoli on merkitty pakkaukseen kiinnitetyllä tarralla. Laitetta on tuettava sen sivuilta aina siirrettäessä. Siirtäminen ilman tukia saattaa johtaa laitteen vaurioitumiseen. Jos laitetta siirretään ilman tavallista puista kuormalavaa, tulee varmistaa, että laitteen alapuoliset osat eivät vaurioidu.



A = Pumput B =
Välilevyt



Jos laitetta ei asenneta paikoilleen välittömästi, se tulee säilyttää lämpimässä ja kuivassa tilassa.

3.3.1 Laitteen poistaminen pakkauksesta

Varmista lähetysluettelosta, että kaikki laitteen osat on toimitettu oikein.

Poista pakkausmateriaalit. Tarkista laite mahdollisten kuljetusvaurioiden varalta.

Kierrätys



- Laite on valmistettu muun muassa ruostumattomista teräslevyistä, ja se sisältää elektronisia komponentteja. Laitteen käyttöiän lopussa se tulee kierrättää voimassa olevien sääntöjen ja määräysten mukaisesti.
- Pakkausmateriaalit tulee toimittaa hävitettäväksi tai kierrätettäväksi paikallisten asetusten mukaisesti.

3.4 Asennus

3.4.1 Asennuksen valmistelu

Tarkista, että suunnitellulla asennuspaikalla on riittävästi tilaa laitteelle.



- Tarkista, että laitteen vaatimat liitännät, kuten vesi-, sähkö-, viemäri- ja mahdollisesti höyryliitäntä, ovat saatavilla asennuspaikalla. Lisätietoa löydät kohdasta **TEKNISET TIEDOT**.
- Tarkista, että laitteen ylikuumenemissuoja on asetettu perustilaan.

3.4.2 Laitteen sijoittaminen

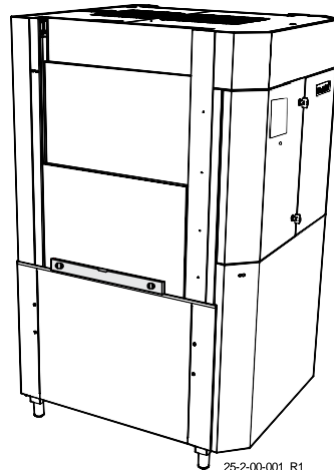
Tarkista seuraavat asiat ennen laitteen sijoittamista paikalleen:



- Tarkista, että laitteen virransyötön sulake on irrotettu tai sen käyttö on muuten estetty, ja että laitteen erotuskytkimen syöttö on jännitteetön.
- Poista suojamuovit laitteen niiltä sivuilta, jotka tulevat seinää vasten.
- Irrota pesuaineletku laitteen takaa ennen laitteen asettamista seinää vasten. Ripusta letku siten että se on helppo asentaa pesuaineen annostelijaan.
- Laitteen sivun ja seinän väliin tulisi jäädä vähintään 100 mm tyhjää tilaa.
- Jos laite asennetaan huoneen nurkkaan, varmista että ohjauspaneeli sijoittuu mahdollisimman kauas seinästä.

Aseta laite paikoilleen ja tarkista, että laite ja mahdolliset lisävarusteet ovat tukevasti vaakatasossa. Säädä laitteen jalkoja siten, että laite asettuu vaakatasoon.

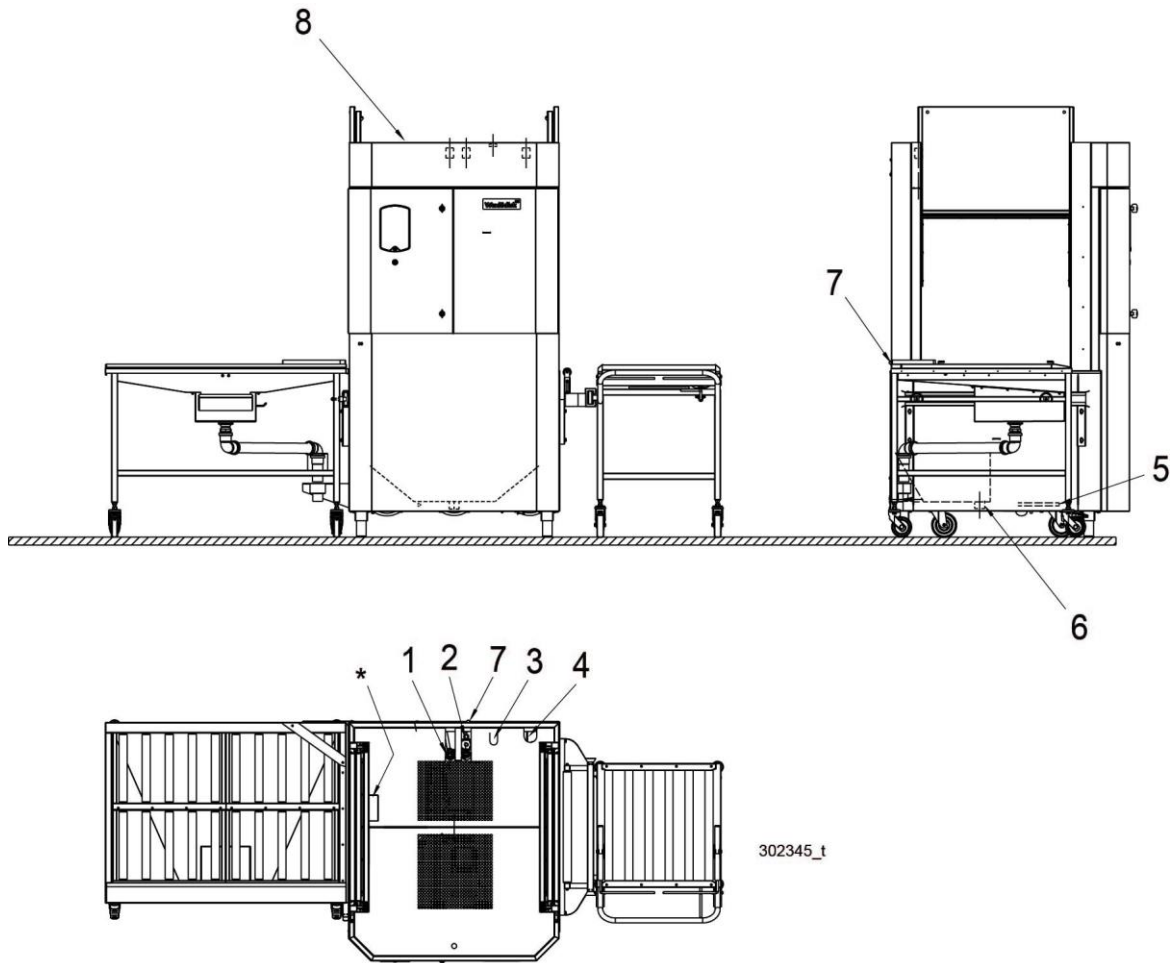
- Sivuttainen kallistus: Aseta vatupassi laitteen rungon päälle syöttö- ja poistokuljettimen kohdalla.
- Pituussuuntainen kallistus: Aseta vatupassi poikittain laitteen rungon päälle.



Tarkista vatupassin avulla, että laite on vaakasuorassa

Kun laite on täyttynyt vedellä, tarkista uudestaan, että se asettuu vaakatasoon.

3.5 Kytkennät



Laitteen syöttösuunta on vasemmalta oikealle.

* Lauhdutus patterin puhallin käynnistetään 10 sekunnin ajaksi pesuohjelman alkaessa, ja 50 sekunnin ajaksi 10 sekuntia loppuhuuhdelun alkamisen jälkeen.

1. Kylmävesiliitäntä, normaalivarusteltu laite
2. Lämminvesiliitäntä, normaalivarusteltu laite
3. Syöttökaapelin läpivienti
4. Höyryliitäntä (lisävaruste)
5. Lauhdutusvesiliitäntä
6. Poistovesiputken liitäntä
7. Pesuaineliitäntä
8. Laitteen ilmanvaihtoa koskevat vaatimukset

Seuraavassa kappaleessa kuvattuja toimenpiteitä selvennetään suluissa esitetyillä numeroilla. Numerot viittaavat yllä olevaan kuvaan ja listaukseen.

3.5.1 Sähkökytkentä

Lisätietoa sähkökytkennöistä (3) löytyy laitteen kytkentäkaaviosta, joka sisältyy toimitukseen. Säilytä kaaviot muovitaskussa laitteen sähkökotelon sisäpuolella myös asennuksen jälkeen.



- Laite on suunniteltu niin, että sen kytkeminen sähköverkkoon on nopeaa ja vaivatonta.
- Laite on liitettävä virtakytkimeen, jonka asento voidaan lukita. Virtakytkimen tulisi sijaita seinällä niin että se on hyvin suojattu vedeltä ja höyryltä, jota saattaa purkautua laitteesta, kun sen luukku avataan.
- Sähkökotelon kytkentä suoritetaan kohtaan (3).
- Laite on varustettu vaiheohjauksella. Laite ei käynnisty, jos vaihejärjestys on väärä. Jos vaihejärjestys on väärä, laitteen kosketusnäytölle ilmestyy teksti *POWER SUPPLY FAILURE CHECK EMERGENCY STOP*.



Sähkökytkentöjen tarkistaminen on tärkeää, sillä näin voidaan varmistaa, että jännitteinen ja neutraalijohdin on kytketty oikein eikä ristiin. Samalla on tärkeää tarkistaa, että laitteen maadoituskytkennät on suoritettu oikein, ja että laitteen maadoitus on riittävä sen sähköturvallisuuden ja käyttäjien henkilökohtaisen turvallisuuden varmistamiseksi.

Kun asennus on valmis, käännä laitteen virtakytkin ja kytkintaulun katkaisijat päälle.

3.5.2 Vesiliitännät



- Laitteen syöttövesiputkeen on asennettava sulkuhana.
- On tärkeää varmistaa, että syöttöveden paine on riittävä asianmukaisen virtauksen mahdollistamiseksi laitteessa. Veden virtaukselle ja paineelle asetetut vaatimukset löytyvät kohdasta **TEKNISET TIEDOT**. Jos vedenpaine on liian alhainen, laitteen yhteyteen tulee asentaa välitankki ja paineenkorotuspumppu.

Vesiputket liitetään kohtiin (1) ja (2). Jos laite liitetään vesijohtoverkkoon letkulla, letkun tulee olla teräsvahvisteinen ja sisähalkaisijaltaan vähintään 12 mm.

Laitteen lämminvesiliitännään on asennettu suodatin. Laitteen kylmävesiliitännään on asennettu suodatin, takaiskuventtiili ja tyhjiöventtiili. Liitospisteet on varustettu sisäkiertein.

3.5.3 Ilmanvaihto

Laitteeseen sisältyy lauhdutuspatteri, joka on liitetty poistopuhaltimeen vapautuvan höyryn määrän rajoittamiseksi. Höyryn poistamiseksi huoneesta laitteen syöttö- ja poistoaukkojen sekä lauhduttimen puhaltimen yläpuolelle voidaan asentaa poistopuhaltimet.

Jos laite varustetaan huuvalla, huuvan tulee kattaa sekä laitteen syöttö- että poistopuoli. Huuvan etureunan tulee ulottua vähintään 500 mm laitteen etupuolelle huolto- ja korjaustoimenpiteiden mahdollistamiseksi.

3.5.4 Höyry (optio)



Laitteen syöttövesiputkeen on asennettava sulkuhana. Höyrynpaineelle asetetut vaatimukset löytyvät kohdasta **TEKNISET TIEDOT**.

Lauhdutusvesi

Vain höyrylämmitteiset laitteet on varustettu lauhdutusvesiliitännällä. Putki liitetään järjestelmän höyrykattilaan.

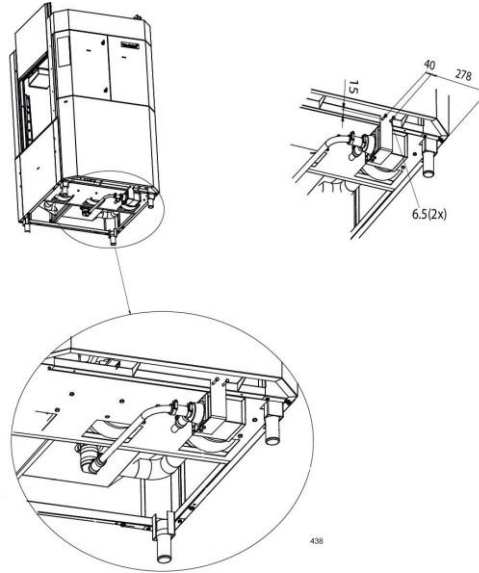
3.5.5 Viemäri-/poistovesiputki

Laitteen kohtaan (6) kytketyn poistovesijärjestelmän tulisi koostua metalliputkesta, jonka halkaisija on 50 mm ja joka kestää mekaanisia iskuja. Poistovesiputki johdetaan lattiakaivoon, jossa putken pään on oltava vedenpinnan yläpuolella.

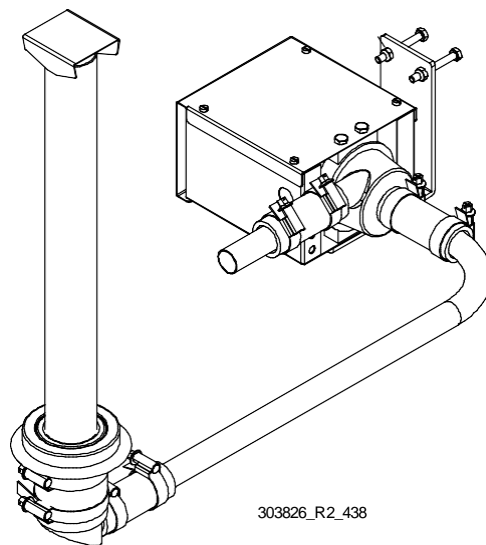
Varmista, että poistoputki pysyy tukevasti paikallaan esimerkiksi käyttämällä johdinsiteitä merkityissä kohdissa.

Poistopumppu (optio)

Poistopumppu kasataan erillään laitteesta, ja asennetaan sitten laitteen sisälle.



Laitte alhaalta poistopumppu asennettuna



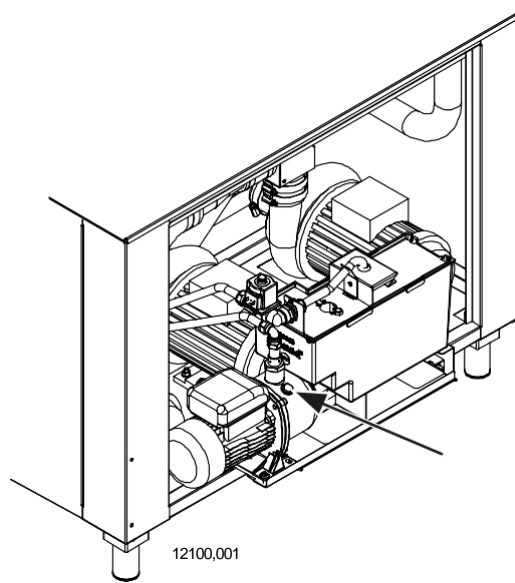
3.5.6 Paineenkorotuspumpun ilmaaminen (optio)



Paineenkorotuspumppu tulee ilmata astianpesukoneen käynnistyksen yhteydessä.

Toimi seuraavasti:

1. Avaa laitteen vesihana, ja odota kunnes välitankki on täyttynyt vedellä.
2. Poista ilma paineenkorotuspumpusta avaamalla ilma-aukon ruuvi. Kiristä ruuvi, kun aukosta alkaa valua vettä.



12100,001

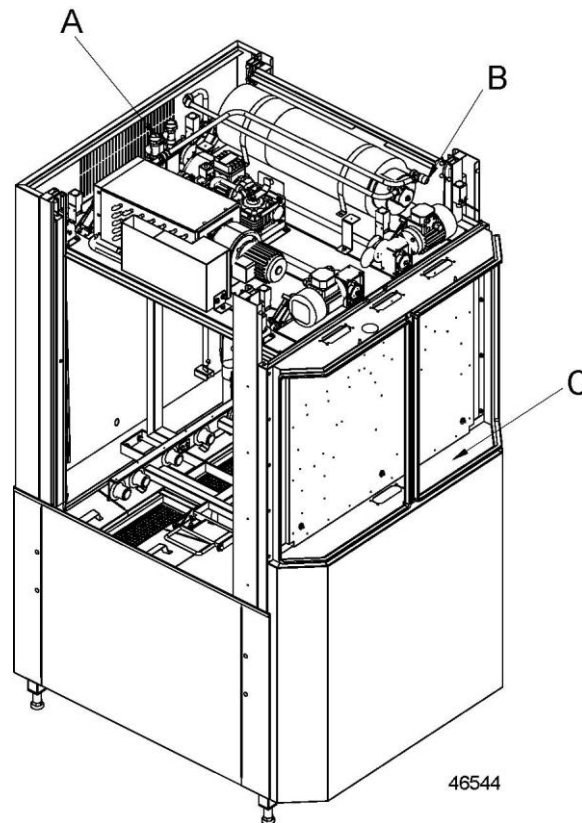
3.5.7 Pesuaine ja huuhtelukirkaste



- Laite toimitetaan valmiina pesuaineen ja huuhtelukirkasteen annostelulaitteistojen asennusta varten. Pesuaineen ja huuhtelukirkasteen annostelijat eivät sisälly toimitukseen. Ota yhteyttä pesuainetoimittajaan!
- Valmistaja suosittelee annostelijoiden asentamista seinälle laitteen viereen.
- Käytä saman valmistajan samaan sarjaan kuuluvaa pesuainetta ja huuhtelukirkastetta.
- Jos laite on kytketty kylmävesiliitäntään, veden lämpötila saattaa olla liian alhainen kiinteille pesuaineille (jauheet ja tahnat).
- Jos laitteessa käytetään nestemäistä pesuainetta Wexiödiskin pesuaineannostelijan kanssa, annostelija tulee sijoittaa laitteen pesualtaiden tason alapuolelle.
- Kiinnitä pesuaineen ja huuhtelukirkasteen syöttöletkut huolellisesti.

Jos laitteen kanssa käytetään jollekin toiselle pesuainetyypille tarkoitettua annostelijaa, annostelija tulisi mieluiten sijoittaa seinälle laitteen taakse, jotta voidaan välttää tarpeettomien reikien poraaminen laitteeseen.

Pesuaine- ja huuhtelukirkasteannostelijoiden asetusten määrittely kuvataan kohdassa SÄÄTÖOHJEET.



Pesuaineen ja huuhtelukirkasteen annostelijoiden kytkentä

- A = Pesuaineannostelijan vedensyöttö
- B = Huuhtelukirkasteen liitäntä
- C = Liitäntäkotelo

Varusteiden sähkökytkennät

- Poista laitteen sähkökotelon alla oleva peitelevy. Levy on kiinnitetty alareunasta ruuveilla.
- Annostelulaitteistojen kytkemiseen käytetty kytkentärima sijaitsee peitelevyn alla olevassa jakorasiassa (C). Laitteiston automaattisulake FU/DM sijaitsee sähkökotelossa. (lisätietoja kytkennöistä löydät kytkentäkaaviosta).
- Allas on varustettu reiällä mittauskennon asennusta varten. Poista tulppa, ja aseta mittauskenno valmiiseen reikään.

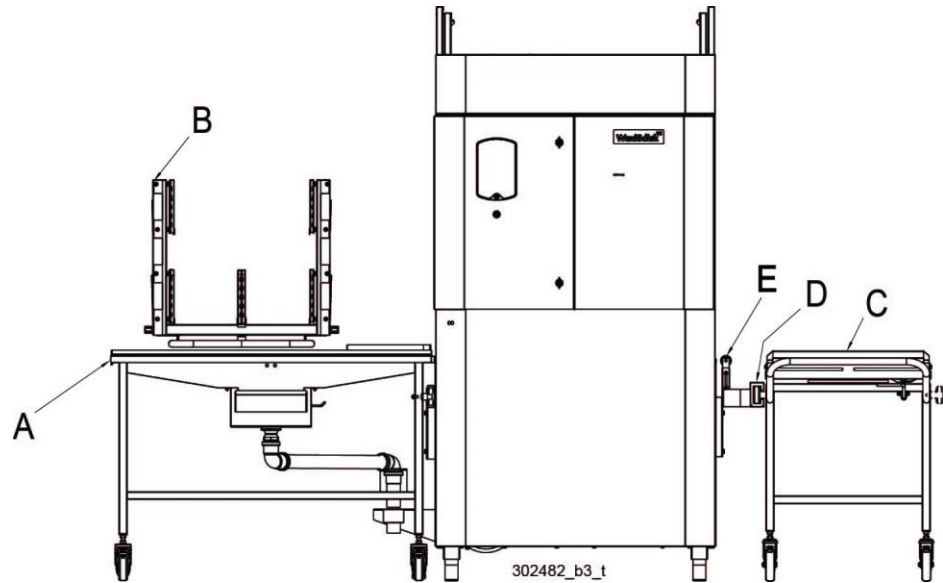
Annostelu

- Pesuaineen annostelijan vesiliitos (A) liitetään lämpimän veden syöttöputkeen.
- Laitteen takana oleva letku liitetään pesuainesäiliöön. Laitteen mukana toimitetun letkun pää liitetään pesualtaaseen.
- Huuhtelukirkasteen liitin (B) sijaitsee boilerien vieressä.

3.6 Lisälaitteiden ja -varusteiden asennus ja kytkentä



- Kun laite on asetettu paikalleen ja sen asento on säädetty oikeaksi pysty- ja vaakasuunnassa, voidaan siihen asentaa mahdolliset lisävarusteet. Eri varusteluvaihtoehdot eivät yleensä aseta erityisiä vaatimuksia laitteen asennukselle.
- Laite voidaan varustaa monin erilaisin lisävarustein. Tarkista laitteesi kokoonpano, joka riippuu laitteen mallista, tyypistä ja käyttömaasta.



Oheislaitteet

- A = Telakoitava täyttövaunu
 - B = Kasetti
 - C = Tasovaunu
 - D = Ohjauskisko
 - E = Rulla
- Aseta täyttövaunu (A) paikalleen. Kun laite on liitetty veden, sähkön ja vastaavien hyödykkeiden syöttöön ja sen luukut voidaan avata, tarkista että kasetti (B) liukuu helposti laitteeseen.
 - Kiinnitä täyttövaunun jalat lattiaan tarvittaessa. Pora kumianturan läpi.
 - Sääda vaunun (C) korkeus ja tarkista, että kasetti liikkuu kevyesti vaunun yli kohti syöttötasoa.
 - Laitteen poistoaukkoa voidaan tarvittaessa säätää niin että se asettuu hieman syöttöaukkoa korkeammalle.
 - Ohjaa vaunun sivuilla olevat muoviset pyörät poistoaukon alla olevan pidikkeen kannattelelmalle ohjauskiskolle (D).
 - Sääda vaunun ja laitteen välissä olevan rullan (E) korkeus.

3.7 Koekäyttö

Valmistele laite koekäyttöä varten kohdassa KÄYTTÖOHJEET annettujen ohjeiden mukaisesti. Ohjeissa kuvataan toimenpiteet, joilla laite valmistellaan käyttöä varten.

3.7.1 Laitteen käyttöönotto

Seuraavat toimenpiteet tulee suorittaa ennen laitteen käynnistämistä ja käyttöä.

Laitteen tyyppi:
Laitteen sarjanumero:
Asennuspäivämäärä:

Tutustu laitteen asennus- ja käyttöohjeisiin huolellisesti. Suorita tämän jälkeen seuraavat tarkistukset:

1. Tarkista, että:

- Laitteen vedensyöttö- ja poistovesiputki on liitetty oikein
- Laite on asetettu tasapainoon
- Kasetti voidaan siirtää kevyesti sisään ja ulos laitteesta
- Pesuaineen ja huuhtelukirkasteen annostelijat on asennettu oikein
- Siivilät, siivilätasot, peitelevyt ja ylivuotoputki ovat paikoillaan
- Laitteeseen on syötetty oikea määrä pesurakeita
- Laitteen ylikuumenemissuoja on asetettu perustilaan
- Kontaktorit FU21 ja FU42 ovat asennossa OFF
- QM17 on asennossa ON

2. Laitteen täyttö:

- Avaa astianpesukoneen vesihana(t), ja täytä välitankki (optio) vedellä.
- Ilmaa paineenkorotuspumppu (optio)
- Käynnistä astianpesukone.
- Tarkista pumppujen pyörimissuunta
Huomio! Jos pumpun pyörimissuunta on väärä, tulee sähkökaapelin vaiheet kääntää.
- Täytä laite vedellä
- Käännä kontaktorit FU21 ja FU42 asentoon ON, kun boileri ja allas ovat täyttyneet

3. Tarkista asetetut vertailuarvot:

- Kaikki vertailuarvot on asetettu suositusten mukaisesti toimituksen yhteydessä
- Tarkista lämpötilat

4. Aja pesuohjelma useampaan kertaan astioiden kanssa ja tarkista, että:

- Mikään laitteen osa ei vuoda vettä
- Luukun kytkin toimii oikein
- Puristumissuoja toimii
- Veden lämpötila pysyy oikeana
- Pestyt astiat ovat puhtaita
- Pestyt astiat ovat kuivia
- Veden virtaus laitteelle on riittävä (ks. TEKNISET TIEDOT). Ilmoita asiakkaalle, jos veden virtaus tai paine on liian alhainen.
- Moottorin sammutuskytkin on säädetty oikein kytkentäkaavion mukaan

5. Lopputarkistus: Tyhjennä laite ja sammuta se virtakytkimestä.

- Tarkista kaikkien kontaktorien ja automaattisulakkeiden kytkennät.
- Tarkista, että automaattisulakkeet ovat asennossa ON.
- Varmista laitteen mukana toimitettavan pikaoppaan saatavuus.

6. Opasta ja tiedota laitteen käyttäjiä seuraavista asioista:

- Pesu
- Kunnossapito (päivittäin, viikoittain ja muilla määrätyillä aikaväleillä)
- Vuosihuoltoon koskevat suositukset
- Laitteessa tulee käyttää Wexiödiskin uudelleenkäytettäviä alkuperäisrakeita (takuuvaatimus).

3.8 Ohjeet



Laitteen asianmukaisen käytön ja huollon kannalta on tärkeää varmistaa, että laitteen mukana toimitetut asiakirjat ovat laitteen käyttäjien saatavilla. Laitteen asennus- ja käyttöohjeet, joissa kuvataan muun muassa laitteen käyttöä ja kunnossapitoa, tulisi säilyttää laitteen läheisyydessä.

4. Käyttöohjeet



Lue ohjeiden kohdat YLEISET KÄYTTÖOHJEET ja TURVALLISUUSOHJEET huolellisesti ennen laitteen käyttöä.



- Laitteen kosketusnäytön avulla on mahdollista selata laitteen asianmukaista käyttöä koskevia oppaita.
- Laitteen varustelu vaikuttaa sen käyttöön.



Seuraavassa kuvataan, miten laitteen kanssa tulee toimia:

- Ennen pesua
- Pesun aikana
- Pesun jälkeen
- Virheilmoituksen yhteydessä tai ongelmia ratkaistaessa

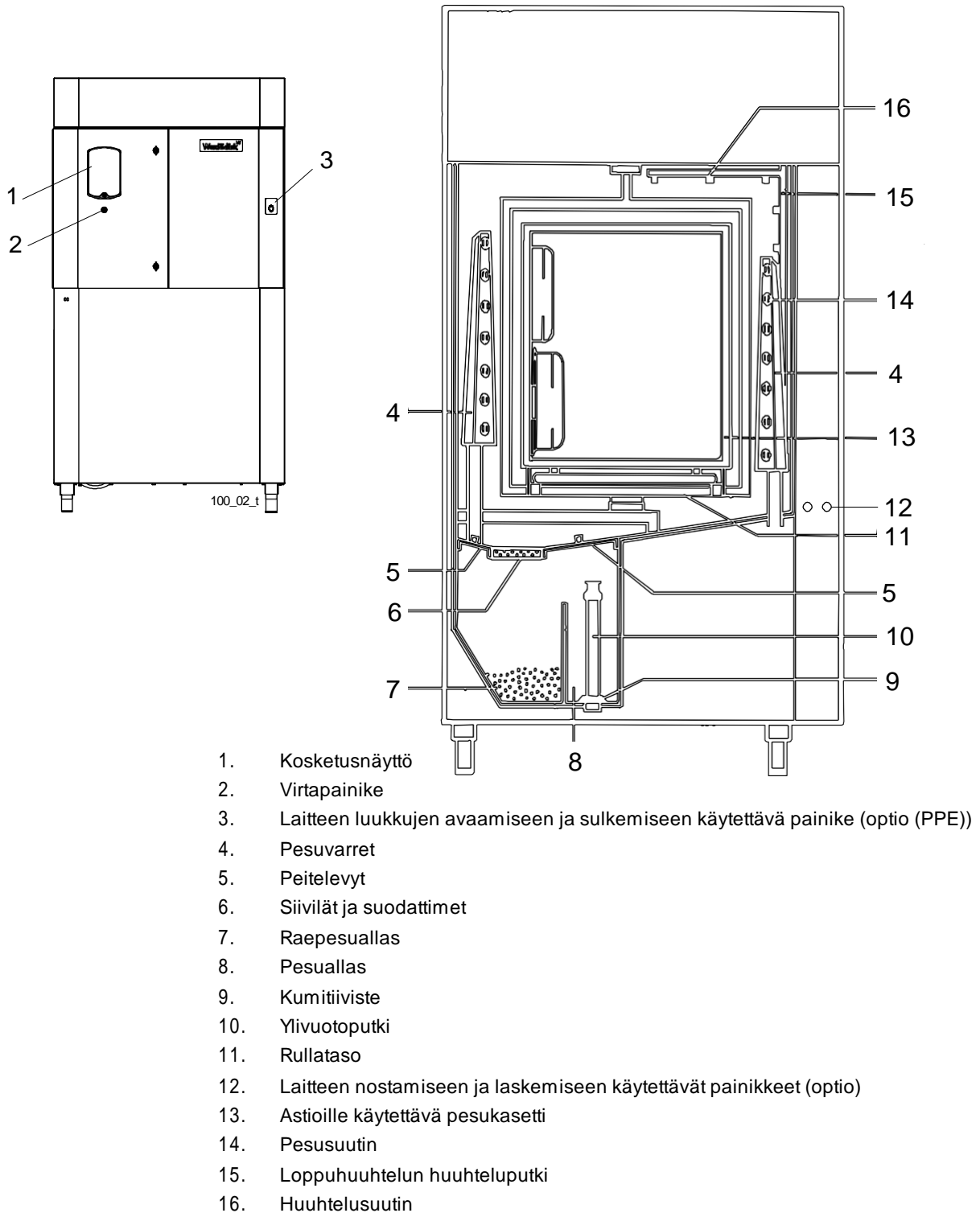


Jos laite on käyttämättömänä pidemmän aikaa, kuten esimerkiksi yön yli tai viikonlopun tai vastaavan jakson ajan, tulee laite kytkeä irti sähköverkosta, vedensyöttö katkaista ja laitteen kansi jättää auki.

4.1 Ennen pesua

Seuraavassa kappaleessa kuvattuja toimenpiteitä selvennetään suluissa esitetyillä numeroilla. Numerot viittaavat yllä olevaan kuvaan ja listaukseen.

4.1.1 Laitteen rakenne



1. Kosketusnäyttö
2. Virtapainike
3. Laitteen luukkujen avaamiseen ja sulkemiseen käytettävä painike (optio (PPE))
4. Pesuvarret
5. Peitelevyt
6. Siivilät ja suodattimet
7. Raepesuallas
8. Pesuallas
9. Kumitiiviste
10. Ylivuotoputki
11. Rullataso
12. Laitteen nostamiseen ja laskemiseen käytettävät painikkeet (optio)
13. Astioille käytettävä pesukasetti
14. Pesusuutin
15. Loppuhuuhtelun huuhteluputki
16. Huuhtelusuutin

4.1.2 Toimenpiteet ennen laitteen täyttöö

Tarkista, että:



- Laite ja sen irrotettavat osat on puhdistettu. Jos ei, puhdistu laite ja sen osat!
- Laitteen pesuvarsi (4) ja huuhteluputkien (16) suuttimet ovat puhtaat
- Pesualtaassa (8) ei ole pesurakeita. Pesualtaassa olevat rakeet saattavat johtaa veden vuotamiseen ylivuotoputkea ympäröivän kumitiivisteiden kohdalta.
- Raepesualtaassa (7) on riittävästi rakeita. Altaassa tulisi olla 10 kg rakeita.
- Laitteen irrotettavat osat on asennettu oikein paikoilleen. Pesuvarret (4), rullataso (11), ylivuotoputki (10), siivilä (6) ja peitelevyt (5) ovat paikoillaan ja ylivuotoputken kumitiiviste (9) asettuu tiiviisti laitteen pohjalevyä vasten.
- Pesuaineen ja huuhtelukirkasteen (optio) määrä on oikea
- Laitteen syöttöveden sulkuhana on auki
- Laitteen virtakytkin on asennossa ON.

Muista, että:



- Astioiden pesemiseen laitteessa tai liottamiseen ei saa käyttää tavallista käsitiskiainetta. Keskustele sopivan pesuaineen valinnasta pesuainetoimittajan kanssa. Käsitiskiaineen käyttö lisää vaahdon muodostusta, johtaa huonoon pesutulokseen ja voi vahingoittaa laitetta.
- Älä käytä teräsvillaa pestävien astioiden esikäsitelyyn.
- Käytä vain ammattikäyttöön suunnitelluille astianpesukoneille tarkoitettuja pesuaineita ja huuhtelukirkasteita.
- Jos laitteessa käytetään nestemäistä pesuainetta ja huuhtelukirkastetta, aineiden tulisi olla saman valmistajan valmistamia ja kuulua samaan tuotesarjaan.
- Jos laite on varustettu lauhdutusyksiköllä, pestävät astiat tulee poistaa astianpesukoneesta heti pesuohjelman päätyttyä, jotta kosteus ei pääse tiivistymään astioiden pinnalle.

4.1.3 Virtapainike

Virtapainikkeen valkoinen valo syttyy, kun virtakatkaisija käännetään asentoon ON.



HUOMIO! Laitteen kosketusnäyttö menee päälle viimeistään 10 sekuntia virtapainikkeen painamisen jälkeen.

Virtapainike ei toimi, jos laitteen sähkösyötöstä eristävä kytkin on asennossa OFF, tai laite ei muuten saa virtaa. Virtapainike ei myöskään toimi, kun laitteen hätäkatkaisin on aktivoitunut tai on tapahtunut jokin muu virhe. Tällaisessa tapauksessa käyttäjien tulee seurata kosketusnäytöllä esitettäviä ohjeita tilanteen ratkaisemiseksi.

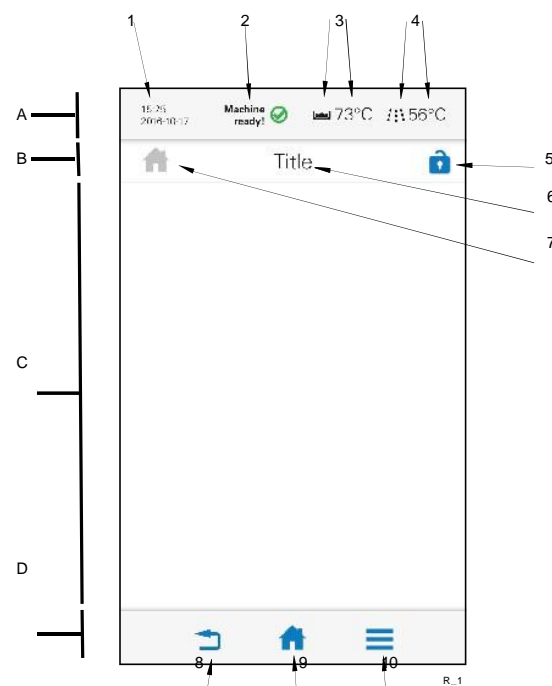
4.1.4 Kosketusnäyttö

Yleistä

Näyttö sisältää neljä kenttää:

- A = Yläpalkki
- B = Prosessipalkki
- C = Toimintokenttä
- D = Alapalkki

Aktiiviset (painettavat) kuvakkeet esitetään sinisellä värillä. Kuvakkeet, jotka eivät ole käytössä esitetään harmaalla värillä. Toimintokenttä (C) sisältää sekä tekstimuotoista tietoa että valittavia kuvakkeita, joiden avulla voidaan avata muita merkintöjä:



Eri kentät jakautuvat seuraaviin osiin:

1. Päivämäärä ja aika
2. Laitteen tila
3. Altaiden lämpötila
4. Loppuhuuhtelun lämpötila
5. Kirjautuminen
6. Toimintokentän sisältöä kuvaava teksti
7. Näytetyn toiminnon kuvake
8. Takaisin
9. Koti
10. Valikko

Yläpalkki (A)

Yläpalkki osoittaa laitteen tilan tekstin ja kuvakkeiden (2, 3, 4) avulla, sekä päivämäärän ja kellonajan.

Hälytykset ja tiedotteet esitetään tässä. Lisää tietoa tällaisista ilmoituksista esitetään toimintokentässä (C)

Prosessipalkki (B)

Prosessipalkissa osoitetaan laitteen kulloinkin suorittama toiminto eri kuvakkeiden (7) ja tekstin (6) avulla. Valtuutetut käyttäjät voivat kirjautua painamalla kuvaketta (5).

Toimintokenttä (C)

Toimintokentässä esitetään kulloinkin tarvittavat toimet tai mitä laitteessa tapahtuu. Tiedot esitetään eri kuvakkeita ja tekstiä käyttäen.

Yksityiskohtaista tietoa hälytyksistä ja tiedotteista esitetään tässä. Ilmoitukset jakautuvat kolmeen kategoriaan.



- SININEN: Tiedotteet, jotka sisältävät tunnistekoodin.
- KELTAINEN: Vähemmän vakavat hälytykset, jotka sisältävät tunnistekoodin. Käyttäjä voi kuitata keltaisen hälytyksen. Toistuvasti ilmenevä keltainen hälytys voi muuttua punaiseksi hälytykseksi.
- PUNAINEN: Kriittiset hälytykset, jotka sisältävät tunnistekoodin. Nämä hälytykset vaativat yhteydenottoa huoltohenkilöstöön.

Alapalkki (D)

Alapalkissa näytetään laitteen kolme tärkeintä painiketta (8, 9, 10)



Takaisin (8)



Koti (9)
































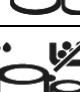


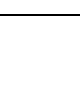
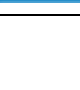


Valikko (10)

Kuvakkeet

Kosketusnäytön eri kohdissa saatetaan esittää seuraavia kuvakkeita ja tekstejä (sisältö voi vaihdella laitteen tyyppin mukaan).

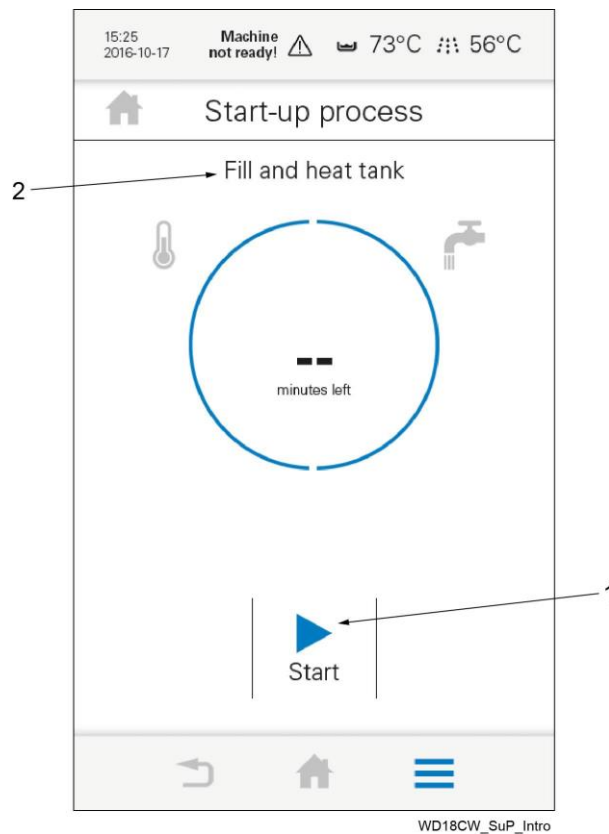
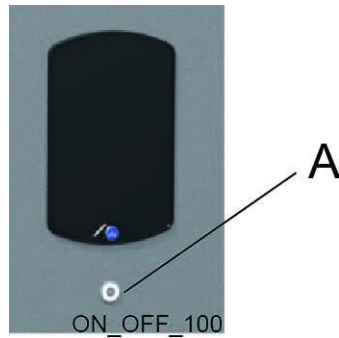
Kuvake	Selite	Kuvake	Selite
	Musta: Tiedote Sininen: Tietoja laitteesta		Vaihda vesi
	Täytön ja pesuohjelman automaattinen käynnistys		Kulutus
	Palaa edelliseen näyttöön / Vähennä	ECO	Ympäristöystävällinen tila / Alhaisin kulutus
	Laitteen puhdistaminen		Kulutuksesta aiheutuvat kustannukset
	Yhteystiedot		Varoitus / hälytys käyttäjälle
	Kustannus		Pesuaine
	Peruuta / kuittaa		Alas / vähennä
	Poista / tyhjennä		Kyllä / Vahvista / Valmis
	Vianmääritys		Täytä allas
	Kuivaus		Siirry seuraavaan näyttöön / Lisää
	Muokkaa		Teho-ohjelma / Korkein kulutus
	Tyhjennä allas	HACCP	HACCP
	Loppuhuuhdtelu		Perusohjelma / Tyypillinen kulutus
	Koti		Päiväkirja
	Käyttökieli		Loki
	Kirjaututtu sisään		Kirjaututtu ulos

Kuvake	Selite	Kuvake	Selite
	Alhainen virtaus		Laitteen tila
	Peruuta		Ei virtausta
	Muu		Kuivaus linkoamalla
	KÄYNNISTÄ		Protokolla
	Toista / Laite toiminnassa		Palauta
	Tallenna PC:lle		Tallenna USB:lle
	Huoltohälytys		Huoltoasetukset
	Koneen konfiguraatio		Asetukset
	Ohjelmiston päivitys		Aika ja päivämäärä
	Tilastot		PYSÄYTÄ / Virta pois
	Allas		Lämpötila / Lämmitys
	Käyttäjä		Ylös / Lisää
	Allas täyttyy		Näytä huoltoasetukset
	Ekopesuohjelma pesurakeilla		Ekopesuohjelma ilman pesurakeita
	Avaa/sulje		Rakeet
	Tehopesuohjelma pesurakeilla		Tehopesuohjelma ilman pesurakeita
	Tavallinen pesuohjelma pesurakeilla		Tavallinen pesuohjelma ilman pesurakeita
	Palaa / Takaisin		Päävalikko

4.1.5 Laitteen täyttö ja lämmitys



Laitteen ei tulisi sisältää astioita, kun sitä täytetään vedellä. Tavallista pesuvettä kuumempaa vettä huuhtoutuu laitteen pesuvyöhykkeelle täytön aikana. Jos laite sisältää pestäviä astioita, kuuma vesi saattaa polttaa mahdolliset ruokatahrat kiinni astioihin, joka heikentää pesutulosta.

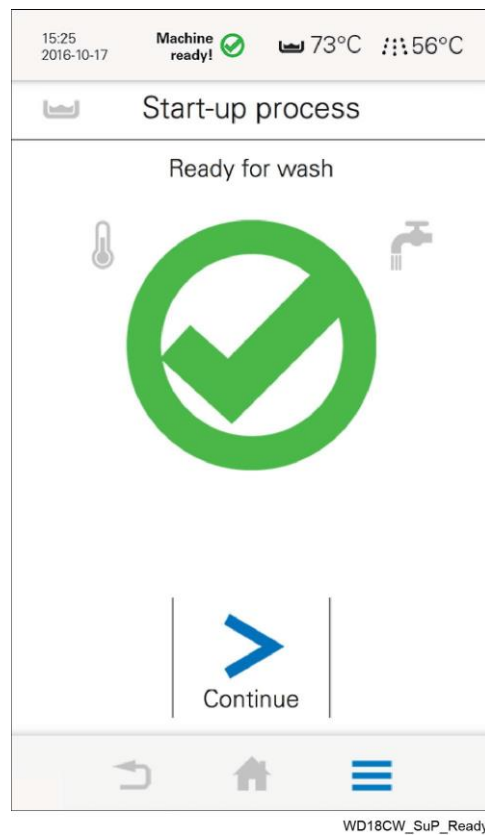


- V: Virtapainike
1. Käynnistyspainike
 2. Toimintoteksti

- Odota noin 10 sekuntia ennen virtakytkimen kääntämistä asentoon ON.
- Paina virtapainiketta (A), ja kosketusnäyttö menee päälle.
- Käynnistä laitteen täyttö ja lämmitys painamalla toimintokentän käynnistyspainiketta (1).
- Voit seurata ohjelman etenemistä kosketusnäytön tekstikentästä (2).
- Laite on varustettu automaattisella käynnistystoiminnolla, jonka avulla laitteen täyttö ja lämmitys voidaan ajastaa alkamaan tietyssä päivämääränä ja kellonaikana. Toiminto löytyy päävalikon Autostart-valinnan alta, ja sitä voidaan käyttää vain, jos kaikki ylivuotoputket on asetettu paikoilleen ja laitteen ovet suljettu.



HUOMIO! Veden lämmittämiseen oikeaan pesulämpötilaan tarvittava aika riippuu syöttöveden lämpötilasta.

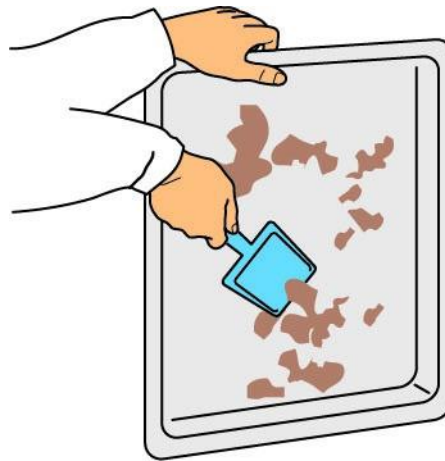


Yllä esitetty kuva näytetään ruudulla, kun laite on valmis pesemään.

4.1.6 Huomioitava ennen kaikkia pesuohjelmia



- ÄLÄ käytä rei'itettyjen pakkien tai astioiden tai muovisten pakkien pesemiseen rakeita (rakeiden käyttöikä lyhentyy, ja ne saattavat juuttua astioiden reikiin ja päätyä valmistettavaan ruokaan).
- Poista astioista kaikki ruoan jäämät. Valmistaja suosittelee tehtävään varaosanumerolla WD209.7261 myytävää lastaa.
- Jos huuhtelet astiat ennen pesua, käytä huuhteluun vain vettä.
- Jos pesuohjelman aikana käytetään rakeita, astioita ei tulisi liottaa etukäteen.
- Pestävät astiat asetetaan pyöritettävään kasettiin.
- Kaikki astiat tulee kiinnittää tukevasti paikoilleen asianmukaisia lisävarusteita käyttäen.
- Sijoita pestävät astiat niin että likainen puoli osoittaa ulospäin (poispäin kasetin keskiosasta).
- Tarkista, että mikään pestävä esine ei ulotu kasetin ulkopuolelle tai estä sen pyörimistä laitteessa.



Pestävien astioiden kaapiminen



Varmista, että kaikki pestävät astiat on asetettu tukevasti oikeille paikoille soveltuvia lisävarusteita käyttäen. Astioiden likaisen puolen tulee osoittaa ulospäin. Tarkista, että mikään pestävä esine ei ulotu kasetin ulkopuolelle tai estä sen pyörimistä laitteessa.

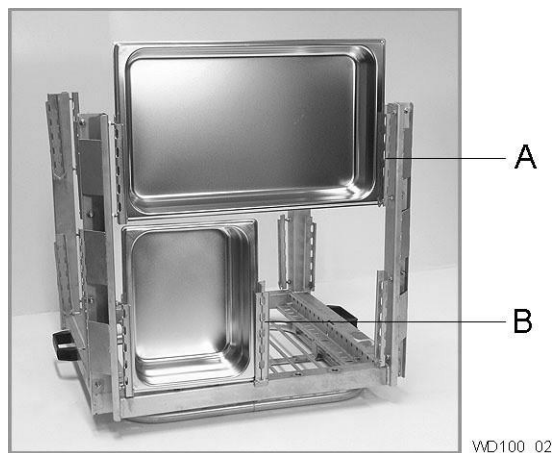
4.1.7 Astioiden asettaminen kasettiin

Aseta kasetti täyttövaunulle. Käytä täyttövaunua pestävien astioiden lajitteluun. Poista astioista kaikki ruoan jäämät. Valmistaja suosittelee tehtävään varaosanumerolla WD209.7261 myytävää lastaa. Jos huuhtelet astiat ennen pesua, käytä huuhteluun vain vettä.

Aseta pestävät astiat kasettiin (A). Kasettia pyöritetään täyttövaunun (B) päällä, kun se on täytetty pestävillä astioilla.

GN-pakkien asettelu

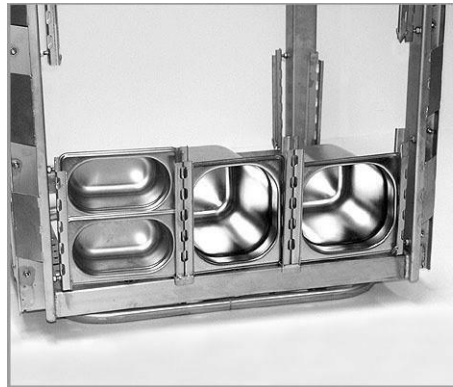
Pakit asetetaan kasetissa olevien ohjainten päälle. Jos laitteessa pestään pienempiä pakkeja, käytä kasetin runkoon kiinnitettäviä jakajia (B).



Kiinteät ohjaimet (A) isoille pakeille. Jakajat (B) pienemmille pakeille.

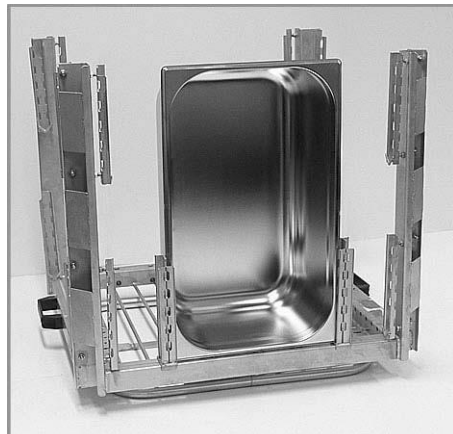


200 mm syvät pakit asetetaan kasetin keskelle toisiaan vastapäätä.



WD100_04

Esimerkki pienempien pakkien asettelusta.



WD100_05

Vaihtoehtoinen asettelu 1/1-pakeille.

4.1.8 Lisävarusteiden käyttö



- Laitteen mukana toimitetaan vaihteleva valikoima lisävarusteita tilattaessa tehdyistä valinnoista riippuen.
- Oikeiden lisävarusteiden käyttö on tärkeää parhaan mahdollisen pesutuloksen varmistamiseksi. Laitteeseen väärin asetellut pestävät esineet saattavat irrota ja vaurioittaa laitetta.
- Ohessa esitetään esimerkkejä laitteen lisävarusteiden käytöstä. Kansien ja vastaavien esineiden pesemiseen käytetty pidike asetetaan kasetin alaosaan. Muut lisävarusteet liu'utetaan kasetin kiinteiden ohjaimien päälle. Kaikkien osien tulee osoittaa oikeaan suuntaan. Mikään osa tai esine ei saa ulottua kasetin ulkopuolelle.

Pesurakeet (WD209.7260) ja lasta (WD209.7261)

Pesurakeita käytetään raapesuohjelmissa. Laitteessa tulee käyttää Wexiödiskin alkuperäisrakeita (takuuvaatimus). Ruuanjäämät voidaan poistaa pestävistä astioista lastan avulla.

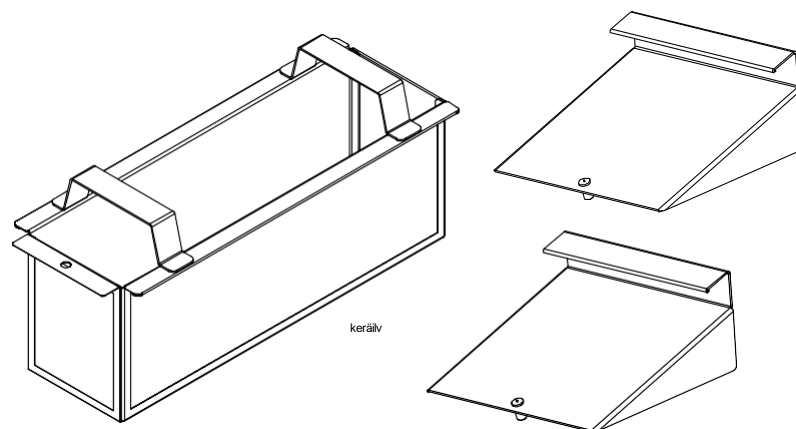
Laitteen mukana toimitetaan 10 kg pesurakeita ja 1 lasta.



Pesurakeet ja lasta

Keräilyohjaimet ja keräilyastia

Keräilyohjaimia ja keräilyastiaa käytetään pesurakeiden keräämiseen pesua, täyttöä ja vaihtoa varten. Laitteessa tulee käyttää Wexiödiskin alkuperäisrakeita (takuuvaatimus). Toimitetaan laitteen mukana.

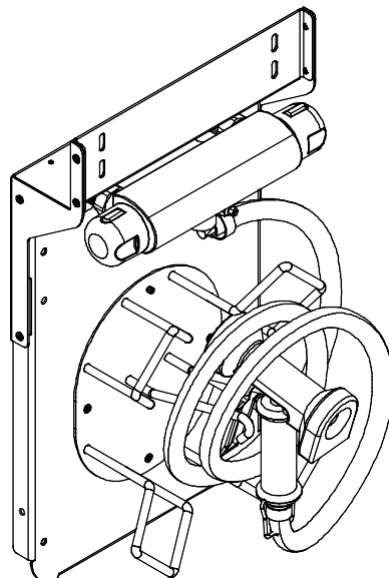


Telakoitava täyttövaunu (WD209.7330) (optio)

Täyttövaunu on saatavilla sekä pyörillä että ilman laitteen syöttösuunnasta riippuen.



Telakoitava täyttövaunu

Huuhtelusuihkupistooli letkulla (WD751.0105) (optio)

WD751.0105

Huuhtelusuihkupistooli

Vaunu (WD209.7362) (optio)

Vaunua käytetään puhtaiden ja/tai pestävien astioiden kuljettamiseen.



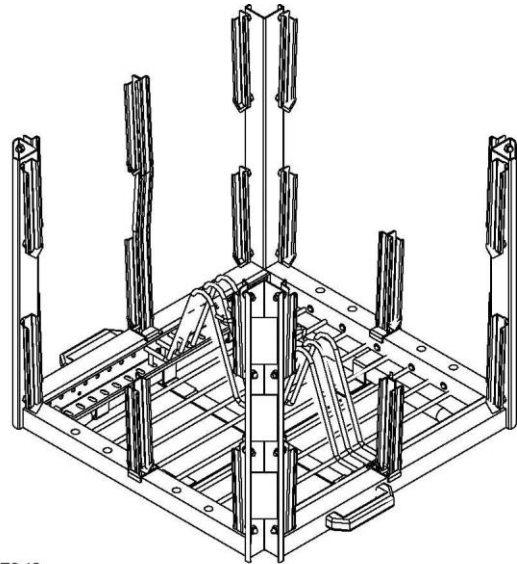
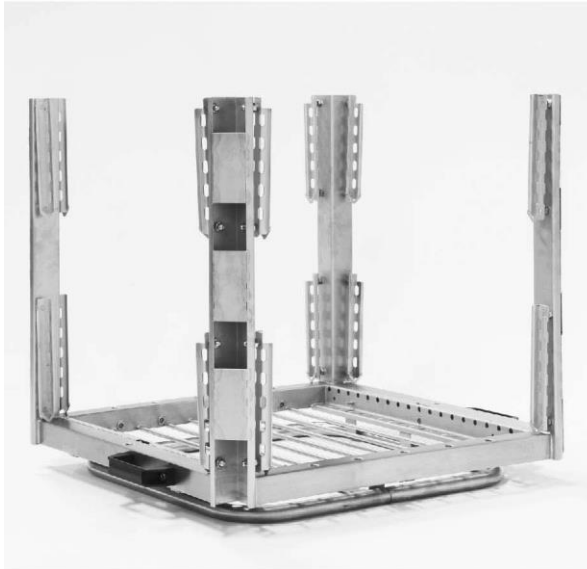
Vaunu

Yhdistelmäkasetti (WD209.7340)

Kasetti, jossa sivutuet kaikenlaista pesua varten. Pestävät astiat asetetaan kasettiin niin että ne eivät pääse liikkumaan pesuohjelman aikana.

Läpitytettävän laitteen mukana toimitetaan 2 yhdistelmäkasettia. Edestä täytettävän

laitteen mukana toimitetaan 1 yhdistelmäkasetti.



003,7340

Yhdistelmäkasetti



Jokaisen yhdistelmäkasettin mukana toimitetaan seuraavat varusteet:

- V: Pitkä ohjain (WD209.7342), 1 kpl
- B: Lyhyt ohjain (WD209.7343), 3 kpl
- C: Tukikehikko pakkien kansille (WD709.7341), 3 kpl

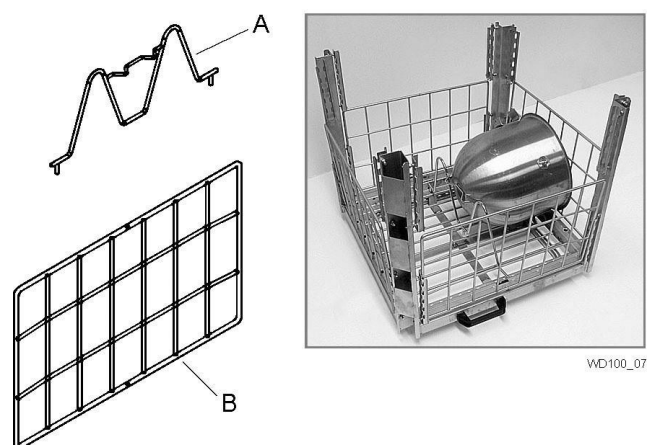
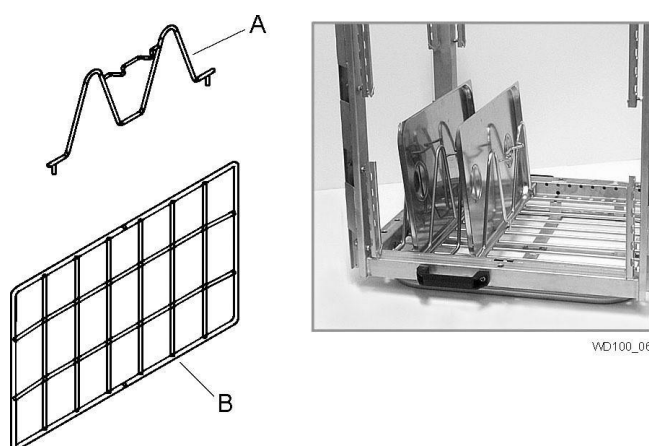
Tukikehikko pakkien kansille (WD209.7341) ja sivutuet (WD209.7354) (optio)

Kasetin alaosaan asetettava tukikappaleita käytetään astioiden kansien, enintään 600 mm pitkien leikkuulautojen, peltien, joiden koko on 600 x 400 tai 450 x 20/40 mm ja muiden matalien ja kooltaan enintään 600 x 600 mm olevien esineiden pesemiseen.

Esineet asetetaan tukien (A) väliin. Tuet ovat irrotettavia, ja niiden välistä etäisyyttä voidaan säätää erikokoisille astioille sopivaksi. Irrota tuet painamalla sivuilta ja nostamalla ylös.

Sivutukia (B) käytetään estämään pestävien astioiden sivuttainen liike. Sivutuet asetetaan kasetin kiinteisiin ohjaimiin.

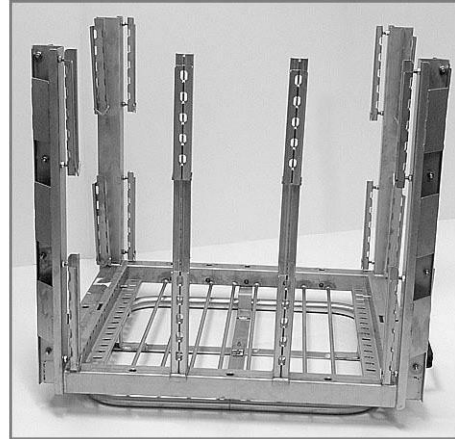
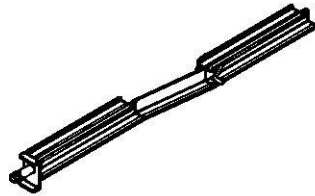
Tukiosaa (A) voidaan käyttää yhdessä sivutukien (B) kanssa suuria kattiloita ja sekoitusastioita pestäessä. Sivutukia (B) voidaan asettaa kaikille reunoille estämään pestävien astioiden lentäminen ulos kasetista pesuohjelman aikana. Aseta tukikappale (A) siten että pestävät astiat pysyvät tukevasti sen (A) ja sivutuen (B) välissä.



A = Tukikehikko astioiden kansille
B = Sivutuet

Pitkä ohjain (WD209.7342) (optio)

Pitkillä ohjaimilla voidaan kaksinkertaistaa laitteen pesukapasiteetti pestäessä 1/2-koon pakkeja.

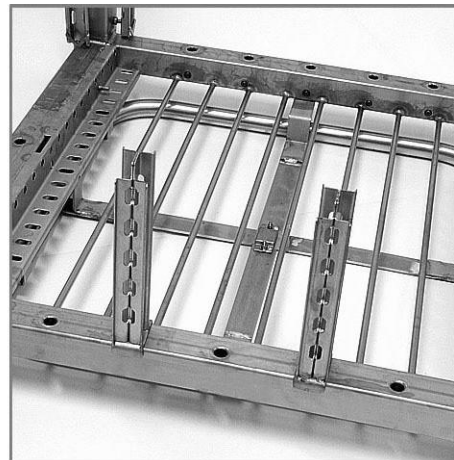
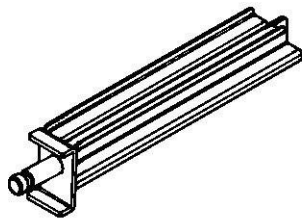


WD100_15

Pitkät ohjaimet

Lyhyt ohjain (WD209.7343) (optio)

Käytetään 1/1-kokoa pienempien pakkien pesemiseen.

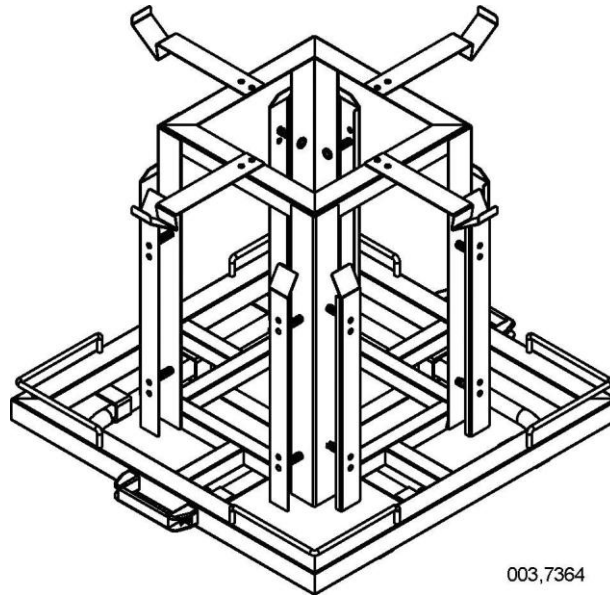


WD100_14

Lyhyet ohjaimet

**Posliiniastioiden peseminen, kasetti 500 x 500 mm pesukoreille
(WD209.7364) (optio)**

Ristikon kanssa käytettynä tämä kasetti mahdollistaa osioihin jaettujen pesukorien tehokkaan käytön.

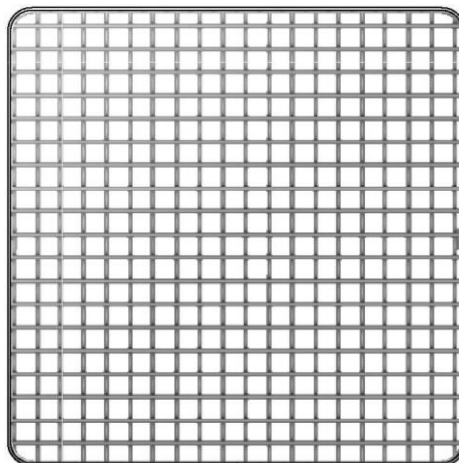


003,7364

Kasetti 500 x 500 mm pesukoreille

Ristikko 500 x 500 mm pesukoreille (WD209.7365) (optio)

Ristikkoa käytetään tavallisten pesukorien ja kasetin kanssa.

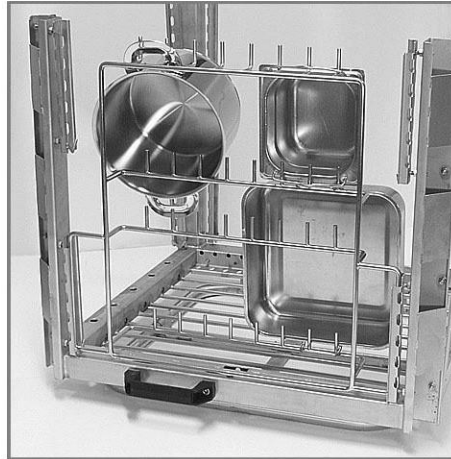
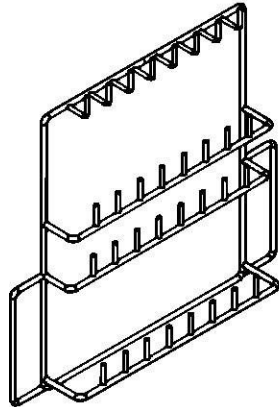


003,7365

Ristikko 500 x 500 mm pesukoreille

Yleispidike (WD209.7350) (optio)

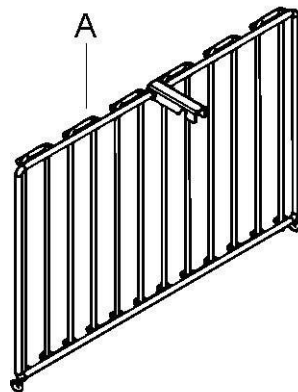
Yleispidikettä käytetään ABC-astioita, kattiloita ja pannuja pestäessä. Kattilat ja pannut voidaan ripustaa pidikkeen yläosaan.



WD100_09

*Yleispidike***Joustava pidike (WD209.7351) (optio)**

Joustavaa pidikettä voidaan käyttää pestäessä kulhoja, pieniä kattiloita, vuokia ja muita sellaisia astioita, jotka eivät sovi muihin pidikkeisiin. Pestävien astioiden enimmäiskoko on 500 x 300 mm. Pidikkeen sivut pitävät astiat tukevasti paikoillaan lukitusmekanismin (A) ansiosta.

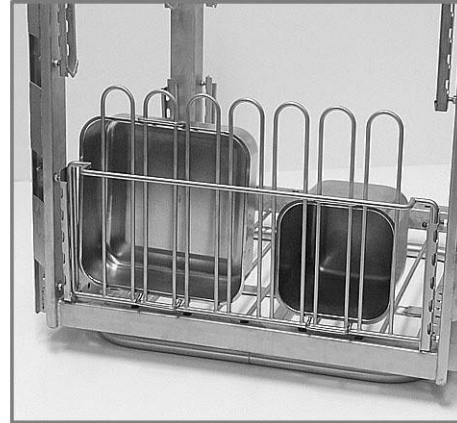
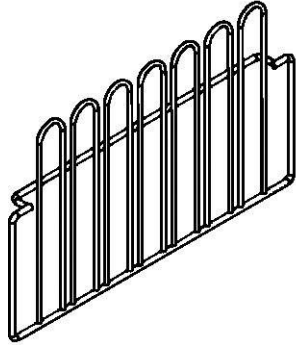


WD100_10

A = Joustava pidike

Pidike ABC-astioille (WD209.7356) (optio)

Tämä pidike soveltuu pienemmille ABC-astioille. Astiat voivat olla 1/2-kokoisia tai pienempiä. Astioiden kahvat pujotetaan pidikkeessä olevien pystykappaleiden yli.

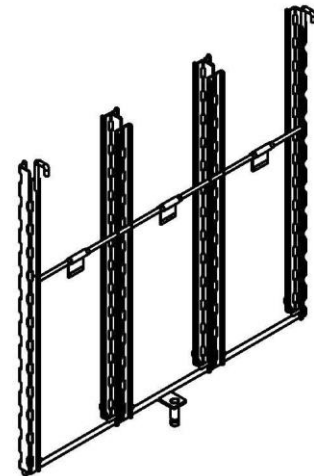


WD100_12

Pidike ABC-astioille

GN-astiapidike 1/3, 1/6, 1/9 (WD209.7366) (optio)

Tämä pidike soveltuu 1/3-, 1/6- ja 1/9-koon GN-astioille.

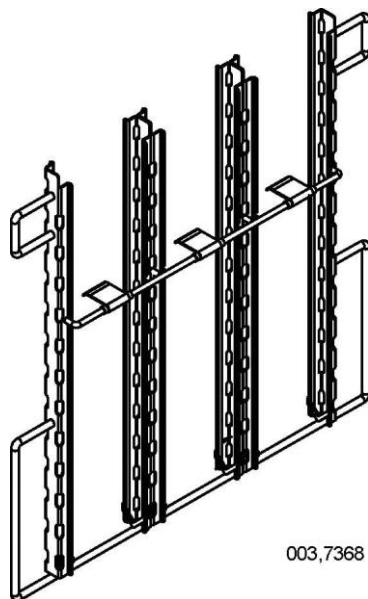


003,7366

Pidike 1/3-, 1/6- ja 1/9-koon astioille

GN-astiapidike 2/8 (WD209.7368) (optio)

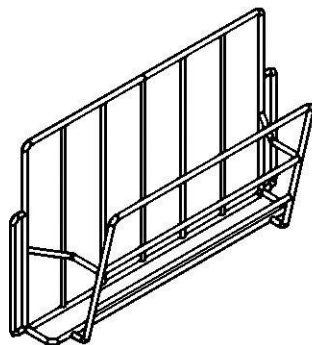
Tämä pidike soveltuu 2/8-koon GN-astioille.



Pidike 2/8-koon astioille

Kattilapidike (WD209.7352) (optio)

Tämä pidike soveltuu kulhoille ja kattiloille.

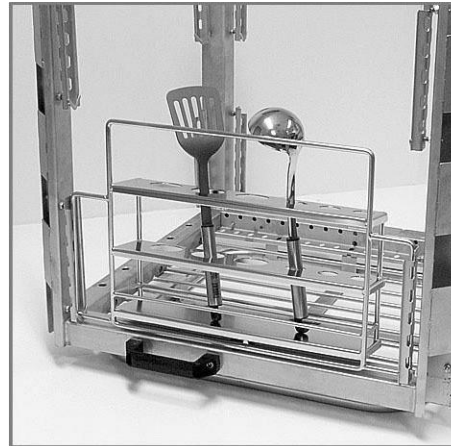
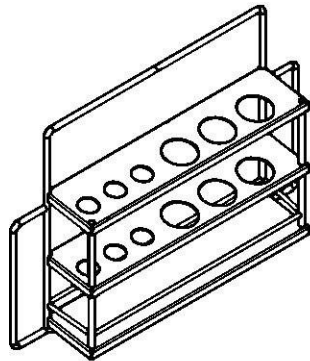


WD100_11

Kattilapidike

Kauhapidike (WD209.7353) (optio)

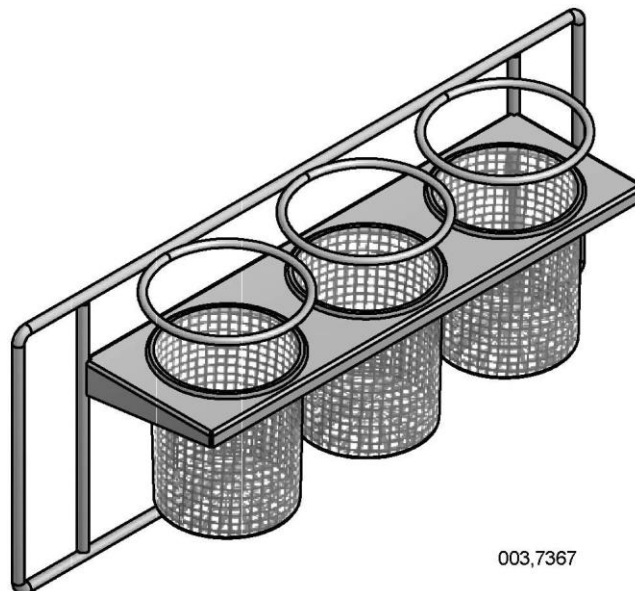
Tätä pidikettä käytetään keittiövälineiden, kuten kauhojen, vispilöiden ja vastaavien esineiden pesemiseen (enimmäiskorkeus 600 mm).



WD100_08

*Kauhapidike***Aterinpidike (WD209.7367) (optio)**

Aterinpidikettä voidaan käyttää kaikenlaisten ruokailuvälineiden pesemiseen.

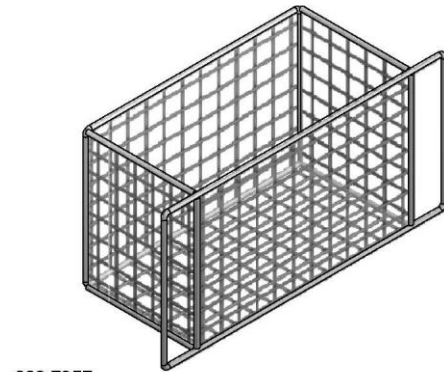
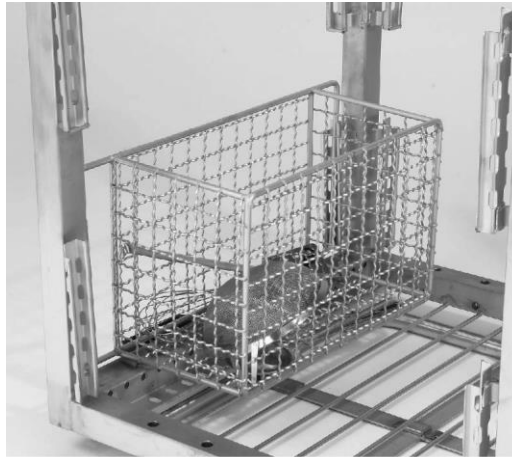


003,7367

Aterinpidike

Verkkokori (WD209.7357) (optio)

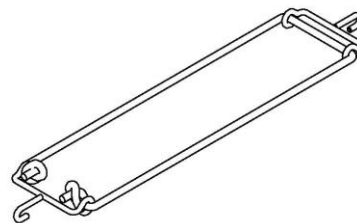
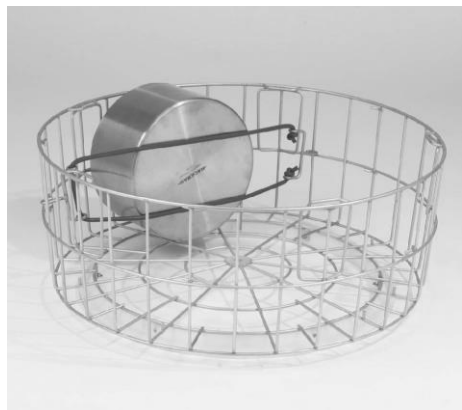
Pienet aterimet voidaan asettaa verkkokoriin. Aseta pestävät aterimet koriin irrallaan parhaan pesutuloksen varmistamiseksi.



003,7357

*Verkkokori***Kuminen kiristin (WD209.7272)**

Kiristintä voidaan käyttää hankalasti aseteltavien astioiden pitämiseen paikallaan.

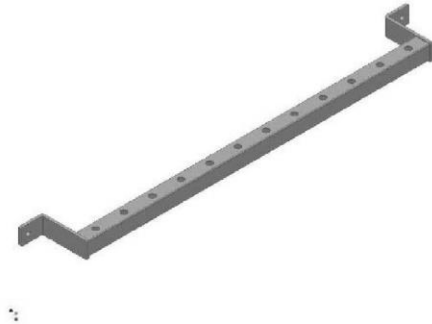


003,7272

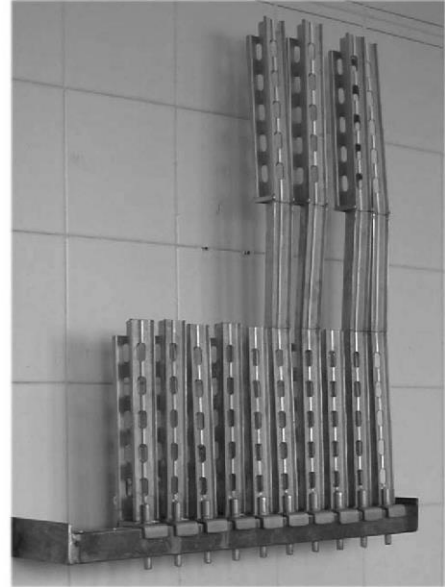
Kuminen kiristin

Seinäteline ohjaukiskoille (WD209.7358) (optio)

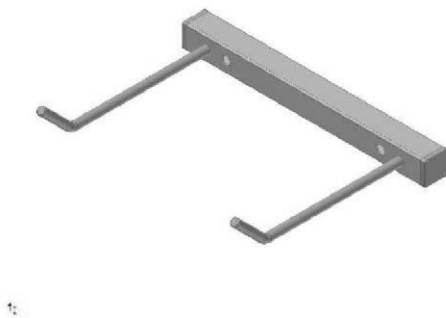
Seinään kiinnitettävä ohjaukiskoteline mahdollistaa sekä lyhyiden että pitkien ohjainten säilyttämisen kätevästi silloin kun ne eivät ole käytössä.



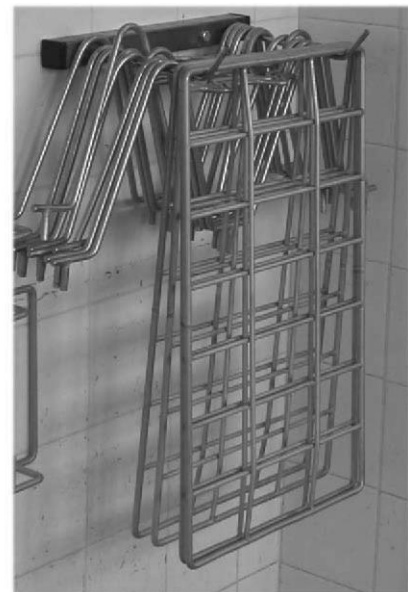
003,7358

Seinäteline ohjaukiskoille**Seinäteline sivutuille (WD209.7359) (optio)**

Seinään kiinnitettävä ohjaukiskoteline mahdollistaa sivutukien säilyttämisen kätevästi silloin kun ne eivät ole käytössä.

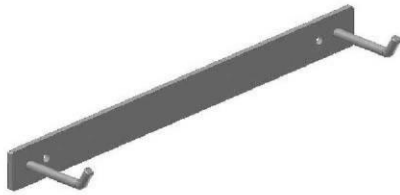


003,7359

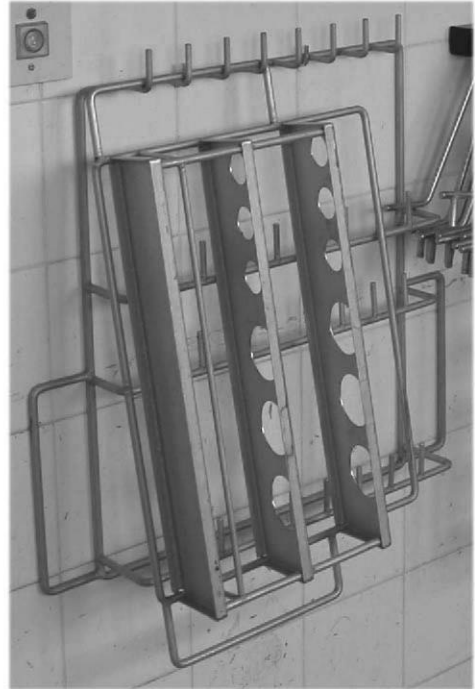
Seinäteline sivutuille

Varusteteline (WD209.7360) (optio)

Varusteteline mahdollistaa erilaisten tarvikkeiden säilyttämisen kätevästi silloin kun ne eivät ole käytössä.



003,7360

Varustepidike

4.1.9 Varustepesukoneen (PPE) lisävarusteiden käyttö (optio)



Henkilönsuojainten pesemiseen soveltuvat laitteet on varustettu erityisillä pesukoreilla ja tuilla, jotka mahdollistavat säiliöiden (WD209.7391) ja kasv suojausten (WD209.7392) pesemisen.



Erityispesukori säiliöille



Erityispesukori kasv suojaaimille

4.2 Pesu



Rasitusvammojen estämiseksi pestävät astiat tulisi lastata pesukoriin, joka on asetettu täyttövaunun tai rullatason päälle.



- Asettele pestävät astiat tukevasti pesukorin oikeisiin kohtiin.
- Sijoita pestävät astiat niin että likainen puoli osoittaa ulospäin (poispäin kasetin keskiosasta).
- Tarkista, että mikään pestävä esine ei ulotu kasetin ulkopuolelle tai estä sen pyörimistä laitteessa.

4.2.1 Pesuohjelman valitseminen



Laitteen pesuohjelmat voidaan suorittaa pesurakeilla tai ilman, ja niihin voidaan sisällyttää linkoustoiminto. Pesuohjelman kesto voi vaihdella jonkin verran syöttöveden paineen ja virtauksen mukaan.

Laitte toimitetaan linkoustoiminto aktivoituna. Jos laitetta halutaan käyttää ilman linkoustoimintoa, pyydä valtuutettua huoltohenkilöä säätämään laitteen ohjelmointia. Jos pestävät astiat eivät salli linkoustoiminnon käyttöä esimerkiksi siksi, että niitä ei voida kiinnittää paikalleen pesukasetissa, linkoustoiminto tulee kytkeä pois päältä.

Rei'itettyjä pakkeja ja astioita tai muovisia astioita EI TULE pestä pesurakeita käyttävillä pesuohjelmilla.

Pesuohjelma linkouksella ja pesurakeilla



ÄLÄ käytä rei'itettyjen pakkien tai astioiden tai muovisten pakkien pesemiseen rakeita (rakeiden käyttöikä lyhentyy, ja ne saattavat juuttua astioiden reikiin ja päätyä valmistettavaan ruokaan).



Ohjelman kesto n. 5,2 minuuttia (P1)



Ohjelman kesto n. 8,2 minuuttia (P2)



Ohjelman kesto n. 11 minuuttia (P3)

Pesuohjelma ilman linkousta ja rakeita



Ilman rakeita suoritettavat pesuohjelmat soveltuvat astioille, joiden pesemiseen ei voi käyttää pesurakeita, kuten rei'itetyt pakit ja astiat sekä muoviset astiat.



Ohjelman kesto n. 2,2 minuuttia (P4)



Ohjelman kesto n. 3,7 minuuttia (P5)



Ohjelman kesto n. 6,7 minuuttia (P6)

Varustepesukoneen (PPE) pesuohjelmat (optio)



Linkoustoimintoa ei käytetä, jos pestävät esineet eivät salli linkoustoiminnon käyttöä esimerkiksi siksi, että niitä ei voida kiinnittää paikalleen pesukasetissa.

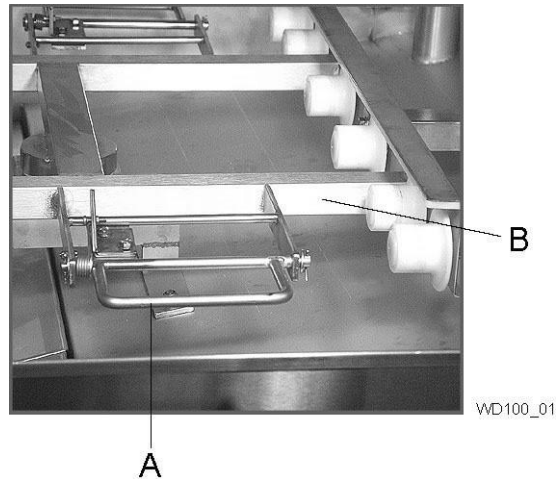
Varustepesukoneen pesuohjelmien kesto ja lämpötila poikkeavat tavallisen raepesukoneen ohjelmista.

Ohjelman kesto riippuu veden paineesta loppuhuuhTELUN aikana, ja sitä voidaan säätää.

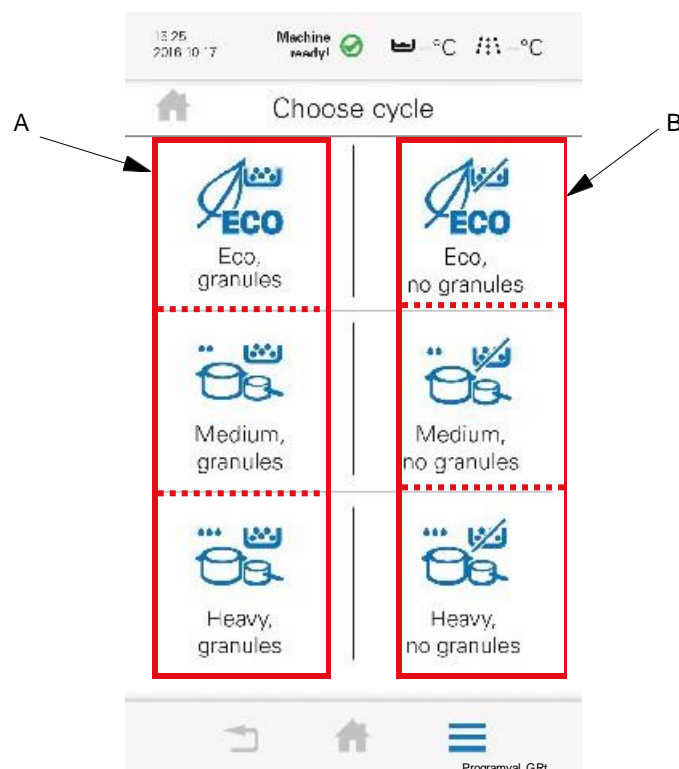
- P1 = Pesu rakeilla. Pesuohjelman kokonaiskesto n. 13,3 minuuttia. (Tehdasasetus)
- P2 = Pesu rakeilla. Pesuohjelman kokonaiskesto n. 16,3 minuuttia. (Tehdasasetus)
- P3 = Pesu rakeilla. Pesuohjelman kokonaiskesto n. 19,3 minuuttia. (Tehdasasetus)
- P4 = Tehopesu ilman rakeita. Pesuohjelman kokonaiskesto n. 5,3 minuuttia (Tehdasasetus)
- P5 = Tehopesu ilman rakeita. Pesuohjelman kokonaiskesto n. 5,3 minuuttia (Tehdasasetus)
- P6 = Tehopesu ilman rakeita. Pesuohjelman kokonaiskesto n. 5,3 minuuttia (Tehdasasetus)

4.2.2 Pesuohjelman käynnistäminen

Työnnä kasetti astianpesukoneeseen. Varmista, että rullatason (11) salpa lukitsee kasetin tukevasti paikalleen.



Salvan (A) tulee lukita kasetti tukevasti paikalleen rullatasolla (B).



Kun laite on valmis pesuohjelman käynnistämiseen, näytöllä esitetään yllä oleva kuva

A = Rakeita käyttävät pesuohjelmat (P1–P3)

B = Pesuohjelmat ilman rakeita (P4–P6)

Valitse haluttu pesuohjelma kosketusnäytöllä.

Käynnistä ohjelma painikkeella



- Laitteen kosketusnäytöllä esitetään ohjelman eteneminen.
- Avaa laitteen luukku, ja poista pestyt astiat sisältävä kasetti laitteesta.
- Tarkista pesutulos aina pesuohjelman päätyttyä.
- HUOMIO! Jos pesukertojen välille jää pidempi tauko, valitse lepotila P0. Laitteen luukku pysyy kiinni energian säästämiseksi ja pesualtaan veden lämpötilan laskun estämiseksi.

4.2.3 Pesuohjelman keskeyttäminen

Jos laitteen toiminta pitää keskeyttää pesuohjelman aikana jostain syystä, paina kosketusnäytön pysäytyspainiketta.



4.2.4 Taattu loppuhuuhtelu

Loppuhuuhteluun käytetyn veden lämpötila ja huuhteluveden määrä on aina oikea.

Jos loppuhuuhtelun aikana ilmenee virheitä, niistä annetaan hälytys, joka sisältää myös tietoa tarvittavista toimenpiteistä.

4.2.5 Veden vaihtaminen




Laite hälyttää, kun vesi on likaista ja se tulee vaihtaa. Hälytys aktivoituu, kun määrätty määrä pesuohjelmia on suoritettu. Laite voidaan myös lukita hälytyksen jälkeen niin että sen käyttö on mahdollista vasta kun vesi on vaihdettu. Huoltohenkilö voi määrittää toiminnon laitteen asennuksissa.



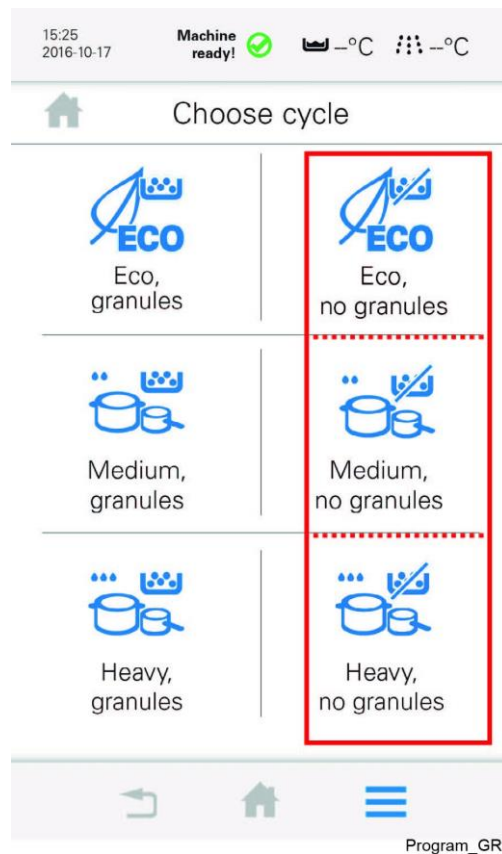
Pesualtaan vesi tulisi vaihtaa päivittäin. Veden vaihtaminen useammin voi olla tarpeen, jos:


- Laitteeseen kertyy niin paljon vaahtoa, että sitä tulee poistoputkesta tai se peittää altaassa olevan siivilän. Vesi tulee vaihtaa välittömästi tässä tapauksessa.
- Laitteessa pestään runsaasti astioita tiettyinä aikoina päivästä. Ajoita veden vaihdot siten että hyvä pesutulos voidaan taata koko päivän ajan. Vesi tulisi vaihtaa esimerkiksi silloin, kun laitteella on pesty suuri määrä astioita.
- Pesutuloksessa havaitaan parantamisen varaa.



Valitsemalla vedenvaihtotoiminnon laitteen kosketusnäytöltä, käyttäjä voi seurata näytöllä esitettyjä ohjeita toiminnon suorittamiseksi. Tämä tapahtuu painamalla kosketusnäytön valikkopainiketta ja valitsemalla toiminto vaihda vesi .

- HUOMIO! Aja pesuohjelma ilman rakeita ennen veden vaihtamista. Aseta laitteeseen tyhjä pesukasetti.



- Pidä laitteen luukut avoinna.
- Poista rullataso (11), siivilät (6) ja peitelevyt (5) laitteesta. Huuhtelee poistetut osat vedellä.
- Käännä ylivuotoputkea (10) neljänneskiertos ja nosta sitä ylöspäin mutta jätä se poistoputkeen. Jos laite on varustettu poistopumpulla (optio), ylivuotoputkea EI tarvitse kääntää. Altaan pohjan ja kumitiivisteiden välissä pitäisi nyt olla pieni rako, josta vesi pääsee valumaan ulos.
- Jos tarpeellista, huuhtelee pesuallas ja pesurakeet vedellä.
- Käännä ylivuotoputkea (10) neljänneskiertos takaisin päin, kunnes kumitiiviste (9) asettuu tiiviisti pohjalevyä vasten.
- Aseta peitelevyt, siivilä ja rullataso takaisin paikoilleen.
- Paina kosketusnäytön käynnistyspainiketta , ja sulje luukku.
- Laite täyttyy puhtaalla vedellä.

Laite on taas valmis käyttöön, kun allas on täynnä ja oikea lämpötila saavutettu.

4.2.6 Pesutuloksen tarkistaminen



Tarkista, että pestäviin astioihin ei ole juuttunut pesurakeita. Pestävät astiat tulee tarkistaa jokaisen pesukerran jälkeen seuraavien asioiden varalta:

ONGELMA	SYYT JA TOIMENPITEET
Tärkkelystahroja	<ul style="list-style-type: none"> • Tähteiden poistaminen: Ruoantähteiden poistaminen astioista ennen pesua on tärkeää. Tähteiden poistaminen vähentää myös veden vaihtamisen tarvetta. Tyhjennä astiat huolellisemmin. • Pesuaineen ja huuhtelukirkasteen annostelu: Jos laitteessa käytetään nestemäistä pesuainetta ja huuhtelukirkastetta, aineiden tulisi olla saman valmistajan valmistamia ja kuulua samaan tuotesarjaan. Pyydä huoltohenkilöstöä huuhtomaan laite vedellä, kun vaihdat pesuainetta tai huuhtelukirkastetta. Aineiden annostelu vaikuttaa sekä pesu- että kuivaustulokseen. Pesuaineen kulutus vaihtelee veden kovuuden mukaan. Ota yhteyttä pesuainetoimittajaan. • Lämpötilat: Astiat eivät puhdistu kunnolla väärässä lämpötilassa. Ota yhteyttä valtuutettuun huoltohenkilöstöön, jos laitteen asetuksia pitää muuttaa. • Pesu-/kontaktiaika: Jos pestävät astiat eivät puhdistu, kontaktiaikaa voidaan pidentää. • Aika / veden määrä: Jos pestyissä astioissa esiintyy tärkkelystahroja, sameutumista tai pesuainejäämiä, syynä voi olla pesuvarsien heikko virtaus loppuhuuhdelun aikana. Pyydä huoltohenkilöä tarkistamaan loppuhuuhdelu ja tekemään tarvittavat säädöt. Myös loppuhuuhdelun kesto saattaa vaikuttaa huonoon pesutulokseen. Lisää kontaktiaikaa tarvittaessa. • Laitteen puhdistaminen: Laitteen riittämätön puhdistus vaikuttaa pesutulokseen. Varmista, että laite on puhdistettu huolellisesti. • Pestävien astioiden sijoittelu: Jos pestävät astiat asetellaan hihnalle väärin, pesuvesi ei välttämättä ulotu astioihin pesun ja huuhtelun aikana. • Liottaminen (ÄLÄ LIOTA ASTIOITA raepesuohjelmia käytettäessä) Pestävissä astioissa on kuivuneita ruokatahroja. Liota astioita vedessä. ÄLÄ käytä liottamiseen käsitiskiainetta. • Veden vaihtaminen: Veden vaihtoväliin vaikuttavat useat asiat, kuten esimerkiksi pestävien astioiden määrä, ruokajäämien poistaminen astioista ennen pesua ja pesuaineen määrä pesuvedessä. Pesutuloksen jatkuva tarkkailu on siis tärkeää, sillä se mahdollistaa veden oikea-aikaisen vaihtamisen. • Veden kierto: Veden riittämätön kierto laitteessa saattaa johtaa tärkkelystahrojen muodostumiseen lasihin ja lautasten pohjiin. Ota yhteyttä huoltoyhtiöön ongelman ratkaisemiseksi. • Veden kovuus: Jos laitteen käyttämä pesuvesi on kovaa (> 10 °dH), voi olla tarpeen lisätä pesuainepitoisuutta asianmukaisen pesutuloksen varmistamiseksi. Ota yhteyttä pesuainetoimittajaan!
Sameutumista	
Proteiinitahroja	
Pesuainejäämiä	

4.3 Käytön jälkeen: laitteen puhdistaminen



HACCP on ennaltaehkäisevä valvontajärjestelmä, jolla varmistetaan hygieniavaatimusten noudattaminen laitteen käytön ja puhdistamisen aikana. Laitte on suunniteltu täyttämään tiukat hygieniavaatimukset. Laitteen säännöllinen ja huolellinen puhdistaminen on myös tärkeää asianmukaisen hygienian ylläpitämiseksi. Laitteen asianmukainen puhdistus takaa hyvän pesutuloksen, vähentää lian kertymistä, lisää laitteen käyttöikä ja ehkäisee hätäpysäytyksen vaaraa.

Lisätietoja HACCP-hälytysvaihtoehdoista löytyy WEB Tool -oppaasta.



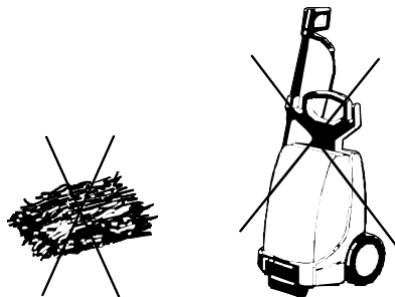
Laitteen käyttäjät voivat tarkastella näytöltä laitteen toimintaa koskevia tietoja ja tulostaa ympäristöraportin. Lisätietoa toiminnosta löytyy WEB Tool -oppaasta.

4.3.1 Virheelliset puhdistusmenetelmät



HUOMIO! Laitteen virheellinen puhdistus saattaa johtaa laitteen vaurioitumiseen. Huomio seuraavat asiat laitetta puhdistettaessa:

- ÄLÄ käytä puhdistuksessa teräsvillaa, sillä se voi aiheuttaa laitteen osien ruostumista.
- Jos puhdistukseen käytetään pesuainetta, pesuaine ei saa sisältää hioma-aineita. Hioma-aineita sisältävät puhdistusaineet vahingoittavat ruostumattomasta teräksestä valmistettuja pintoja.
- Laitteen ulkopintaa ei tule pestä letkulla. Vesi voi kulkeutua laitteen sisään ja vahingoittaa ohjauspaneelia tai sähkölaitteita.
- Laitetta EI saa puhdistaa paine- tai höyrypesurin avulla, sillä nämä voivat aiheuttaa laitteen vaurioitumista. Älä koskaan käytä painepesuria laitetta ympäröivän lattian pesemiseen. Säilytä vähintään metrin turvaväli laitteeseen. Laitteen toimittaja ei ole vastuussa painepesurin käytöstä aiheutuneista virheistä laitteessa, ja tällaisten virheiden ilmeneminen saattaa johtaa takuun mitätöitymiseen. Myös lattian peseminen letkulla aiheuttaa roiskevaaran.



WD9_07

Teräsvillaa tai painepesureita ei saa käyttää laitteen puhdistuksessa.

4.3.2 Laitteen tyhjentäminen ja päivittäinen puhdistus



Opas laitteen päivittäiseen puhdistamiseen esitetään laitteen kosketusnäytöllä asianmukainen toiminto valittaessa. Tämä tapahtuu painamalla kosketusnäytön valikkopainiketta ja valitsemalla puhdistustoiminto .

- HUOMIO! Ennen laitteen tyhjentämistä käyttäjän tulee suorittaa pesuohjelma ilman pesurakeita käyttäen tyhjää pesukasettia.



- Poista laitteen luukkujen läheisyydessä olevat varusteet helpon pääsyn mahdollistamiseksi.
- Poista siivilät (6) ja peitelevyt (5). Huuhtelee poistetut osat vedellä.
- Käännä ylivuotoputkea (10) neljänneskiertos ja nosta sitä ylöspäin mutta jätä se poistoputkeen. Jos laite on varustettu poistopumpulla (optio), ylivuotoputkea EI tarvitse kääntää. Altaan pohjan ja kumitiivisteiden välissä pitäisi nyt olla pieni rako, josta vesi pääsee valumaan ulos.
- Irrota ja puhdista ylivuotoputki, kun altaat ovat tyhjiä.
- Huuhtelee pesurakeet ja laitteen sisäpuoli kuumalla vedellä.
- Puhdista pinnankorkeusanturit ja tarkista kohojen toiminta varmistamalla, että ne pääsevät liikkumaan vapaasti. Käsittele pinnankorkeusantureita varovasti puhdistuksen aikana niin että ne eivät joudu suoraan kosketukseen puhdistusvälineiden kanssa.
- Tarkista pesuvarsin suuttimet. Jos suuttimissa on likaa, irrota pesuvarret ja puhdista ne.
- Säilytä siivilät, peitelevyt ja ylivuotoputki laitteen ulkopuolella, kunnes laitetta käytetään seuraavan kerran.



Kun laite on puhdistettu, on suositeltavaa jättää luukut auki esimerkiksi yön yli, jos laite voi olla käyttämättömänä hetken aikaa.

Sisäpuolinen puhdistusohjelma



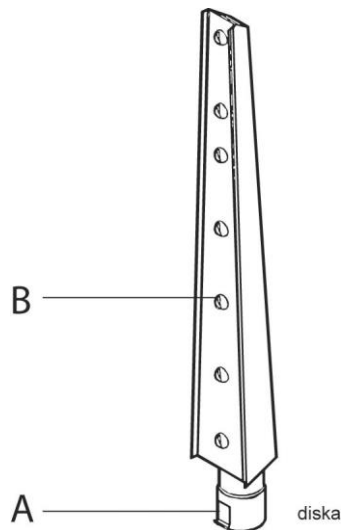
Opas laitteen päivittäiseen puhdistamiseen esitetään laitteen kosketusnäytöllä asianmukainen toiminto valittaessa. Tämä tapahtuu painamalla kosketusnäytön valikkopainiketta ja valitsemalla puhdistustoiminto .



HUOMIO! Asetus ei ole käytettävissä edestä täytettävillä laitteilla.

- Älä valitse pesuohjelmaa.
- Paina painiketta . Luukku sulkeutuu. Puhdista suljettu luukku sisäpuolelta. Avaa puhdistettu luukku ja sulje toinen luukku painamalla käynnistyspainiketta uudelleen.
- Puhdista suljettu luukku sisäpuolelta. Avaa luukku painamalla käynnistyspainiketta, ja jätä molemmat luukut auki.
- Sammuta laite. Paina painiketta (8).
- Puhdista laitteen ulkopinnat.
- Huuhtelee altaat (7, 8) ja rakeet kuumalla vedellä.

Pesusuutinten ja -varsien puhdistaminen



Avaa pikalukko (A). Poista pesuvarret. Tarkista ja puhdista pesusuuttimet (B).

- Poista pesuvarret (4). Avaa pikalukko, ja nosta pesuvarrtta suoraan ylöspäin. Huuhtelee varret sekä sisä- että ulkopuolelta. Tarkista, että suuttimet (14) eivät ole tukossa. Aseta pesuvarret takaisin paikoilleen.

Puhdistaminen ulkopuolelta

Pyyhi laitteen ulkopinta pehmeällä ja kostealla liinalla.

Jos laite on varustettu korkeudensäätötoiminnolla (optio), lattian puhdistaminen laitteen alta on helpompaa. Varmista, että astianpesukoneeseen ei ole kytketty muita laitteita.

Nosta laitetta painamalla ylöspäin osoittavaa nuolipainiketta (12). Puhdista lattia laitteen alta, ja laske sitten laite takaisin alas painamalla alaspäin osoittavaa nuolipainiketta (12). Käytön aikana laitteen tulee olla ala-asennossa, joka on sen normaali käyttöasento.

Muut varusteet

Puhdista myös muut varusteet.

4.3.3 Viikoittaiset puhdistus- ja tarkistustoimenpiteet

Kun päivittäinen puhdistus on suoritettu, voit halutessasi suorittaa laitteen viikoittaisen puhdistuksen kosketusnäytöllä esitettyjen ohjeiden mukaisesti.

Viikoittainen puhdistus on perusteellisempi kuin päivittäin suoritettavat puhdistustoimenpiteet. Päivittäisen puhdistuksen lisäksi myös pesurakeet puhdistetaan.

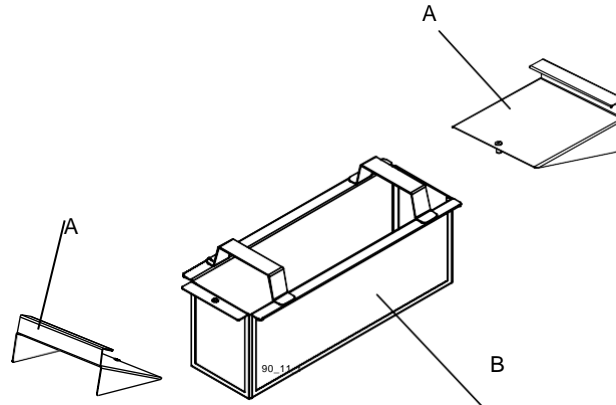


Kun laite on puhdistettu, on suositeltavaa jättää luukut auki esimerkiksi yön yli, jos laite voi olla käyttämättömänä hetken aikaa.

Rakeiden kerääminen

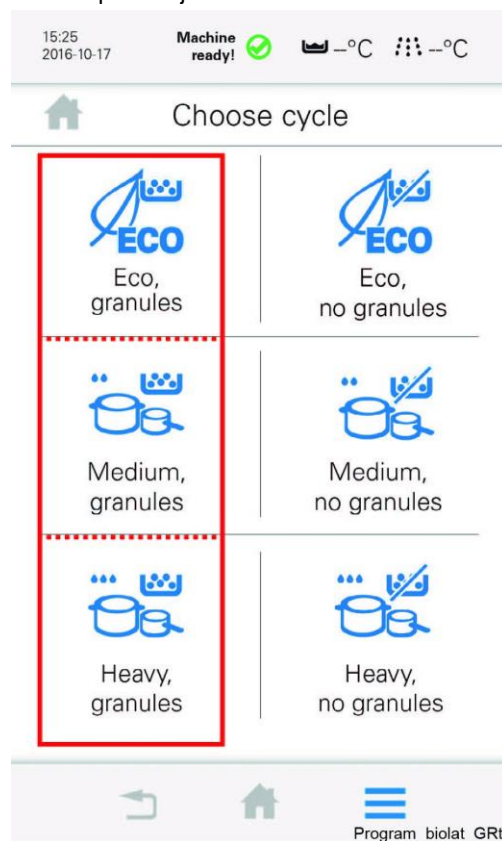


Pesurakeet tulee kerätä yhteen ja puhdistaa kerran viikossa. Tämä tehdään ennen laitteen tyhjentämistä ja sammuttamista.



Siivilät korvataan ohjaimilla (A) ja keräilyastialla (B) rakeiden keräämiseksi.

- Poista rullataso ja siivilät.
- Aseta keräilyastia (B) siivilän paikalle kaksi ohjainta (A) keräilyastian sivuille.
- Suorita pesuohjelma rakeilla.



- Kun ohjelma on päättynyt, irrota keräilyastia (B) ja ohjaimet (A). Tarkista, että kaikki pesurakeet on kerätty kasaan.
- Tarkista, että keräilyastiassa on oikea määrä rakeita. Keräilyastian tulisi sisältää noin 10 kg rakeita. Keräilyastian tulisi olla täynnä rakeita. Lisää rakeita tarvittaessa.
- Laite tarkistaa, että rakeiden määrä on oikea, kun tietty määrä pesuohjelmia on suoritettu (säädettävä asetus).
- Jätä rakeet keräilyastiaan kuivumaan yön yli.
- Laita rakeet takaisin pesualtaaseen seuraavana päivänä.

Rakeiden viikoittainen puhdistus

1. Kaada rakeet ämpäriin.
2. Aseta ämpäri tiskialtaaseen.
3. Huuhtelee rakeet vedellä. Sekoita rakeita huuhtelemisen aikana.
4. Poista mahdolliset ruoan jäämät ja muut roskat. Koska rakeet ovat painavampia kuin ruoantähteet, tähteet kohoavat pintaan ja poistuvat ylivaluvan veden mukana.
5. Jätä rakeet veteen, kunnes niitä tarvitaan.
6. Palauta rakeet raepesualtaaseen, kun laite käynnistetään seuraavan kerran.

Esipesuputkien, loppuhuuhteluputkien ja jäähdytys- sekä tyhjennyssuuttimien tarkistaminen ja puhdistaminen



Esipesuputket, loppuhuuhteluputket ja jäähdytys- sekä tyhjennyssuuttimet tarkistetaan ja puhdistetaan tarvittaessa astianpesukoneen yleisen puhdistamisen yhteydessä.

Puhdista osat seuraavasti:

1. Huuhtelee esipesuputket ja jäähdytysuuttimet ulkopuolelta vedellä.
2. Avaa esipesuputkien lukitus.
3. Irrota esipesuputket ja huuhtelee ne sisäpuolelta vedellä.
4. Tarkista, että putkien sisällä tai suuttimissa ei ole likaa tai tukoksia. Poista mahdollinen irtoaines.
5. Aseta putket takaisin laitteeseen ja lukitse ne paikoilleen.

4.3.4 Kausihuolto

Pitemmät käyttökätkot



- Jos laite jää pois käytöstä pidemmäksi aikaa, pesurakeet ja laite tulee desinfioida asianmukaista luontoystävällistä desinfiointiainetta käyttäen. Pesurakeita voidaan säilyttää pakastimessa laitteen ollessa käyttämättömänä.
- Jos laite on käyttämättömänä pidemmän ajan, suihkuta ruokaöljyä pumppujen koteloihin. Öljy estää pumppukotelon ruostumisen ja juoksupyörän jumittumisen. Öljyä suihkutetaan pumpun syöttöputkeen (valtuutetun huoltohenkilön toimesta).
- Jos laite jää pois käytöstä pidemmäksi aikaa, katkaise laitteen virta virtakytkimestä, sulje laitteen vesihana ja jätä laitteen luukku auki.

Laitteen desinfiointi



HUOMIO! Pyydä huoltohenkilöä tai pesuaineen toimittajaa kytkemään pesuaineen ja huuhtelukirkasteen annostelijat pois päältä.

- Käynnistä laite ja täytä se vedellä tavalliseen tapaan.
- Kaada yksi litra ympäristöystävällistä desinfiointiainetta pesualtaaseen, ja suorita ekopesuohjelma ilman rakeita.
- Seuraavaksi suorita rakeita käyttävä ekopesuohjelma kolmeen kertaan, ja ekopesuohjelma ilman rakeita kerran. Tyhjennä vesi altaista.
- Täytä pesualtaat uudestaan vedellä, ja suorita ekopesuohjelma ilman rakeita vielä kerran astianpesukoneen huuhtelemiseksi. Laite ja pesurakeet on nyt desinfioitu.
- Tyhjennä lopuksi laite kosketusnäytöllä esitettyjen ohjeiden mukaan.



Pyydä huoltohenkilöä kytkemään pesuaineen ja huuhtelukirkasteen annostelijat takaisin päälle.

Pesurakeiden puhdistaminen kuukausittain (tai tarvittaessa)

- Kerää pesurakeet laitteesta, ja kaada ne ämpäriin.
- Aseta rakeet sisältävä ämpäri tiskialtaaseen. Huuhtelee rakeet ämpäriissä huolellisesti käsisuihkulla.

Koska rakeet ovat painavampia kuin ruoantähteet, tähteet kohoavat pintaan ja poistuvat ylivaluvan veden mukana. Noudata viikoittaisen puhdistuksen ohjeita, ja jätä rakeet kuivumaan yön yli.

Pesurakeiden desinfiointi vuosittain (tai tarvittaessa)

- Kerää rakeet ja puhdista ne edellä annettujen ohjeiden mukaisesti.
- Tyhjennä laite ja puhdista se tavalliseen tapaan.
- Sammuta laite painikkeella (2).
- Kaada rakeet takaisin laitteeseen.
- Puhdista peitelevyt, siivilät ja ylivuotoputki. Palauta irrotetut komponentit takaisin paikoilleen.

HUOMIO! Pyydä huoltohenkilöä tai pesuaineen toimittajaa kytkemään pesuaineen ja huuhtelukirkasteen annostelijat pois päältä.

- Käynnistä laite ja täytä se vedellä tavalliseen tapaan.
- Kaada yksi litra klooripohjaista desinfiointiainetta pesualtaaseen, ja suorita ekopesuohjelma ilman rakeita (P4).
- Seuraavaksi suorita rakeita käyttävä ekopesuohjelma (P1) kolmeen kertaan, ja ekopesuohjelma ilman rakeita kerran (P4). Tyhjennä sitten klooria sisältävä vesi altaista.
- Täytä pesualtaat uudestaan vedellä, ja suorita ekopesuohjelma rakeilla (P1) vielä kerran astianpesukoneen huuhtelemiseksi. Laite on nyt desinfioitu.

Pyydä huoltohenkilöä kytkemään pesuaineen ja huuhtelukirkasteen annostelijat takaisin päälle.

Pesurakeiden määrän tarkistaminen ja rakeiden



lisääminen Laitteessa tulee käyttää Wexiödiskin alkuperäisiä

uudelleenkäytettäviä pesurakeita. Rakeiden määrän tarkistaminen:



- Käytä vain Wexiödiskin alkuperäisrakeita.
- Laite on varustettu hälytyksellä, joka muistuttaa käyttäjää rakeiden määrän tarkistamisesta.
- Tarkista rakeiden määrä (huomio keräilyastian merkinnät).
- Rakeiden kulumisen käytössä saattaa vaikuttaa pesutulokseen. Asianmukaisen pesutuloksen mahdollistamiseksi on tärkeää varmistaa, että laitteessa on aina oikea määrä pesurakeita. Lisää uusia rakeita tarvittaessa. Jos pesurakeet ovat hyvin kuluneita, ne tulee vaihtaa uusiin. Tarkista rakeiden kulumisen viikoittain.
- Rakeet tulisi vaihtaa kerran tai kaksi vuodessa, tai noin 2 500 pesukerran välein. Valmistaja suosittelee, että rakeet vaihdetaan silloin kun laite voi olla poissa käytöstä pidempään, kuten esimerkiksi loma-aikaan.
- Eri valmistajien pesurakeet vaihtelevat koon ja painon osalta. Laite on suunniteltu käyttämään Wexiödiskin alkuperäisrakeita, joita tulisi käyttää myös uusia rakeita lisättäessä. Laitteeseen lisättävien rakeiden määrä on mainittu kohdassa **TEKNISET TIEDOT**.

Rakeiden kierrättäminen



Wexiödiskin pesurakeet voidaan lajitella kierrätykseen kovana muovina tai energiajätteenä.

Lauhdutus patterin puhdistaminen



HUOMIO! Lauhdutus patteri tulisi puhdistaa 1–2 kertaa vuodessa. Laite on varustettu myös hälytyksellä, joka ilmoittaa käyttäjälle lauhdutus patterin puhdistamisen olevan tarpeen.



HUOMIO! Kun puhdistat lauhdutus patteria tai patterikotelo, älä käytä enempää vettä, kuin minkä patterin alla oleva poistoputki pystyy poistamaan laitteesta. Patteri tulee puhdistaa kuumalla vedellä tavallista vedenpainetta käyttäen. Älä suihkuta vettä puhaltimen moottoriin. Sähkömoottori voi vaurioitua, jos sitä huuhdellaan vedellä.

Tarkista varoventtiili puhdistuksen yhteydessä. Venttiilin toiminnan voi tarkistaa kääntämällä sitä.

4.3.5 Käytössä ilmenevät ongelmat



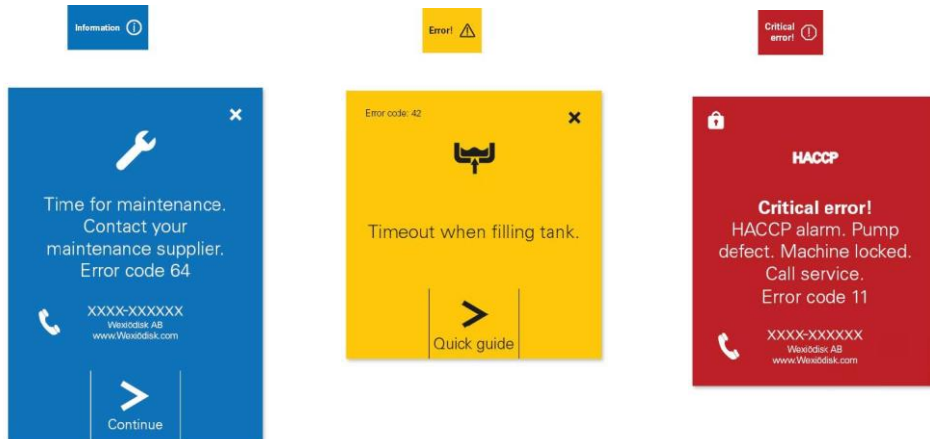
Tarkista:

- Onko laitetta käytetty annettujen ohjeiden mukaisesti?
- Ovatko kaikki irrotettavat osat oikeilla paikoillaan?
- Onko laitteen pääkatkaisija ON-asennossa?
- Onko laitteen näytöllä virheilmoituksia?
- Ovatko laitteen sähkökotelossa ovat sulakkeet ehjiä? Pyydä huoltohenkilö tarkistamaan sulakkeet.

Ongelmanratkaisu

Jos kosketusnäyttö ei reagoi virtapainikkeen painamiseen, tarkista virtakatkaisijan asento. Jos ongelma ei poistu, ota yhteyttä valtuutettuun huoltohenkilöstöön.

Kosketusnäytössä esitetyt kuvakkeet muuttuvat virheen tai hälytyksen sattuessa. Ilmoitukset jakautuvat kolmeen kategoriaan.



1. Sinisellä esitetään tiedotteet, jotka laitteen käyttäjä voi hoitaa.
2. Keltaisella esitetään hälytykset, jotka laitteen käyttäjä voi useimmissa tapauksissa hoitaa.
3. Punaisella esitettävät kriittiset virheilmoitukset, joista tulee ilmoittaa huoltohenkilöstölle.

Laitteen käyttäjä voi hoitaa suurimman osan yllä esitetyistä ilmoituksista. Tietty sinisellä esitettävät ilmoitukset voivat toistuessaan johtaa keltaiseen tai punaiseen hälytykseen, joka vaatii yhteydenottoa huoltohenkilöstöön.

Edellä mainituista asetuksista riippuen, laitteen käyttö saattaa estyä, kunnes ilmoitukseen on reagoitu. Laitteen käyttäjän avuksi kosketusnäytöllä esitetään oppaita erilaisten toimenpiteiden suorittamiseen, tai vaihtoehtoisesti huoltohenkilöstön yhteystiedot.

Kosketusnäytöllä esitettyjen virheilmoitusten lisäksi laitteen käytössä saattaa ilmetä muita ongelmia. Alla oleva taulukko sisältää joitakin ongelmia, jotka laitteen käyttäjä voi ratkaista.

ONGELMA	SYY	TOIMENPIDE
Näyttö ei reagoi painikkeita painettaessa.	Laitteeseen ei ole kytketty virtaa.	Kytke laitteen virta päälle.
Laitte ei täyty vedellä.	Veden syötön sulkuhana on kiinni.	Avaa hana.
	Laitteen luukku tai luukut ovat auki.	Sulje luukku/luukut.
	Ylivuotoputken kumitiivisteiden ja pohjalevyn välinen liitos ei ole tiivis.	Säädä ylivuotoputkea. Tarkista, että ylivuotoputken kumitiiviste ei ole vaurioitunut. Vaihda kumitiiviste, jos se on vaurioitunut.
	Loppuhuuhelussa käytettävät suuttimet ovat tukossa.	Puhdista huuhtelusuuttimet.
Laitte täyttyy hitaasti.	Loppuhuuhelussa käytettävät suuttimet ovat tukossa.	Puhdista huuhtelusuuttimet.
Altaat ylitäyttyvät.	Ylivuotoputki ei ole paikoillaan.	Tarkista ylivuotoputki.
	Ylivuotoputken kumitiivisteiden ja pohjalevyn välinen liitos ei ole tiivis.	Tarkista, että ylivuotoputki on suljettu. Vaihda kumitiiviste, jos se on vaurioitunut.
Kosketusnäytöllä ilmoitetaan, että laitteen puristumisenestotoiminto on aktivoitunut.	Jokin esine estää laitteen luukkujen sulkeutumisen.	Poista esine.
Laitte ei käynnistä pesuohjelmaa.	Laitteen luukku tai luukuteivät ole kiinni.	Sulje luukku/luukut.
Pesupumpusta kuuluu melua.	Veden määrä on alhainen. Altaassa on vaahtoa.	Tarkista veden määrä. Vaihda vesi.
Laitteen toiminta keskeytyy pesuohjelman aikana, ja laitteen pesupumppu alkaa pumpata vettä.	Ylivuotoputken kumitiivisteiden ja pohjalevyn välinen liitos ei ole tiivis.	Säädä ylivuotoputkea. Tarkista, että ylivuotoputken kumitiiviste ei ole vaurioitunut. Vaihda kumitiiviste, jos se on vaurioitunut.
Laitteen pesutulos on huono.	Lika on tukkinut laitteen pesu- ja huuhtelusuuttimet.	Tarkista ja puhdista suuttimet.
	Laitteessa on liian vähän pesuainetta.	Tarkista pesuaineen määrä.
	Altaan sisältämä vesi on likaista.	Vaihda vesi.
	Altaaseen muodostuu vaahtoa.	Tarkista, että pesulämpötila ei ole liian alhainen ja että käytössä on oikeanlainen pesuaine.
	Valitun ohjelman pesuaika on liian lyhyt.	Valitse pesuohjelma, jonka pesuaika on pidempi.
	Käytössä on pesuohjelma, joka ei käytä pesurakeita.	Valitse rakeita käyttävä pesuohjelma.
	Pestävissä astioissa on kuivunutta likaa.	Liota astioita ennen pesua.
	Astiat on asetettu pesukoreihin väärin.	Käytä oikeanlaisia varusteita varmistaaksesi, että astiat asetetaan oikein.
	Käytössä on tavallisesta poikkeava pesuaine tai huuhtelukirkaste.	Käytä samoja aineita kuin tavallisesti. Huuhtele letkut ja pumput vedellä tarvittaessa.

ONGELMA	SYY	TOIMENPIDE
Pesurakeet tarttuvat pestäviin astioihin.	Huuhtelusuuttimet ovat tukossa.	Puhdista suuttimet.
	Laitteeseen muodostuu liikaa vaahtoa.	Tarkista onko pesuvesi puhdasta. Vaihda vesi tarvittaessa.
Rakeet päätyvät väärään altaaseen.	Peitelevyjä ja/tai siivilää ei ole asennettu altaaseen tai ne on asennettu väärin.	Aseta peitelevyt ja siivilä(t) oikein paikoilleen. Tarkista osien asennus ja peitä allas.
	Laitteeseen muodostuu liikaa vaahtoa.	Tarkista onko pesuvesi puhdasta. Vaihda vesi tarvittaessa.
	Pesuvesi on likaista.	Vaihda vesi.
Pestävät astiat eivät kuivu.	Huuhtelusuuttimet ovat tukossa.	Tarkista ja puhdista suuttimet.
	Huuhtelukirkasteen määrä on liian vähäinen.	Tarkista huuhtelukirkasteen määrä. Huuhtelukirkasteen syöttöletkun tulee ulottua aineen pinnan alle, ja letkun suodattimen tulee olla puhdas.

Kaikkiin kosketusnäytöllä esitettyihin virheilmoituksiin liittyy virhekoodi, joka sisältyy ilmoitukseen. Ilmoita virhekoodi, kun otat yhteyttä huoltohenkilöstöön.

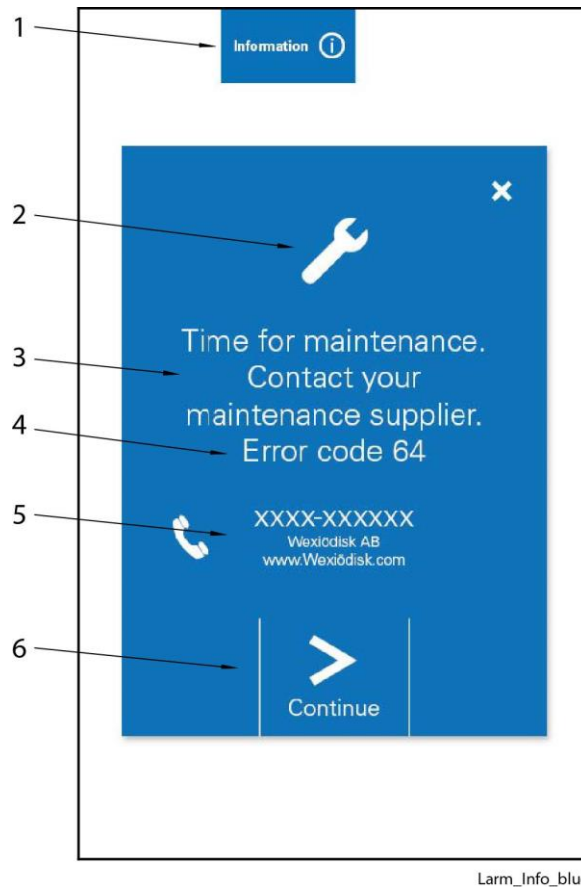


Ota yhteyttä huoltoyhtiöön ja ilmoita seuraavat tiedot:

- Laitteen tyyppi ja malli.
- Laitteen sarjanumero ja asennuspäivämäärä.
- Kosketusnäytöllä esitetty virhekoodi.
- Mitä tapahtui tai oltiin tekemässä juuri ennen vian ilmenemistä?

Tiedotteet (sininen)

Tiedote annetaan esimerkiksi silloin, kun etukäteen määritelty pesukertojen määrä on saavutettu.



1. Hälytyksen tyyppi ja ilmoituksen suurentaminen tai pienentäminen
2. Hälytystyyppin kuvake (huolto)
3. Kuvaus
4. Virhekoodi
5. Huoltohenkilön nimi ja yhteystiedot
6. Jatka seuraavalle ruudulle
7. Kuittaa hälytys



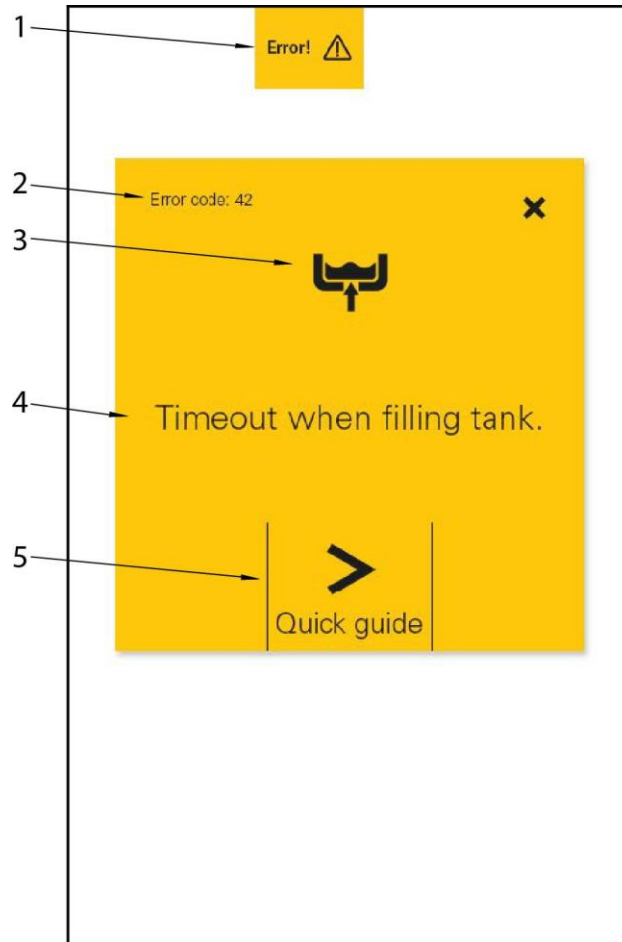
Voit pienentää tai suurentaa ilmoituksen painamalla painiketta (1)

Seuraa ohjeita, jotka esitetään kosketusnäytöllä, kun painat kuvaketta (6).

Jos et halua tutustua näytöllä esitettyihin ohjeisiin, voit yleensä kuitata ilmoituksen painamalla X-painiketta (7).

Virheilmoitukset (keltainen)

Laite ilmoittaa virheestä esimerkiksi veden määrän ollessa liian alhainen.



Larm_Error_yellow_R1

1. Hälytyksen tyyppi ja ilmoituksen suurentaminen tai pienentäminen
2. Virhekoodi
3. Hälytystyyppin kuvake
4. Kuvaus
5. Jatka seuraavalle ruudulle
6. Kuittaa hälytys



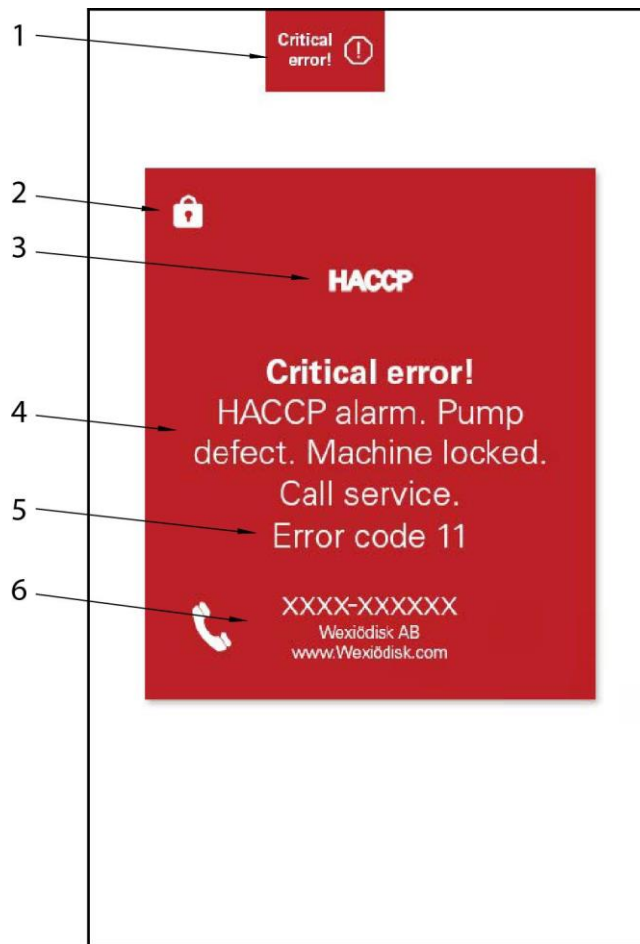
Voit pienentää tai suurentaa hälytyksen painamalla painiketta (1)

Seuraa ohjeita, jotka esitetään kosketusnäytöllä, kun painat kuvaketta (5).

Jos et halua tutustua näytöllä esitettyihin ohjeisiin, voit yleensä kuitata hälytyksen painamalla painiketta X (6). Joitakin hälytyksiä ei voi kuitata, vaan ne pysyvät aktiivisina, kunnes hälytykseen syy on ratkaistu.

Kriittiset virheilmoitukset (punainen)

Kriittinen virheilmoitus esitetään jonkin vakavan virheen sattuessa. Useimmat tällaisista virheilmoituksista vaativat yhteydenottoa huoltohenkilöstöön, eikä laitteen käyttäjä voi kuitata niitä.



Larm_Critical error_red_R1

1. Hälytyksen tyyppi ja ilmoituksen suurentaminen tai pienentäminen
2. Kirjautuminen
3. Hälytystyyppin kuvake
4. Kuvaus
5. Virhekoodi
6. Huoltohenkilön nimi ja yhteystiedot

5. Tekniset tiedot

Valmistaja varaa oikeuden tehdä muutoksia laitteen teknisiin tietoihin.

TEKNISET TIEDOT	
Pesuraepumppu (kW)	2 x 2,2
Pesupumppu (kW)	2,2
Paineenkorotuspumppu (kW) *	0,58
Poistopumppu (W) *	170
Kääntöpöydän moottori (kW)	0,55
Syöttömoottorin luukku, edestä täytettävä laite (kW)	0,13
Syöttömoottorin luukku, läpitytettävä laite (kW)	2 x 0,13
Boileri (kW)	9
Boileri (kW)	9 * / 12
Lauhduttimen puhallin (kW)	0,12
Lauhdutuspatteri, kapasiteetti (m ³ /h)	300
Lämmöntalteenotto, jäähdytyspinta (m ²)	11
Altaan tilavuus (litraa)	145
Paino, laite käytössä (kg)	685
Pesurakeiden määrä (kg)	10
Käyttötilan enimmäislämpötila laitteen ollessa käytössä (°C)	35
Kotelointiluokka (IP)	55

* Optio

SUORITUSKYKYÄ JA TOIMINTAA KOSKEVAT TIEDOT	
Patapesu, EKO-ohjelma rakeilla, P1 (min) *	5 / 13 **
Patapesu, tavallinen pesuohjelma rakeilla, P2 (min) *	8 / 16 **
Patapesu, tehopesuohjelma rakeilla, P3 (min) *	10,3 / 19 **
Patapesu, EKO-ohjelma ilman rakeita, P4 (min) *	2,3 / 5 **
Patapesu, tavallinen pesuohjelma ilman rakeita, P5 (min) *	3,8 / 5 **
Patapesu, tehopesuohjelma ilman rakeita, P6 (min) *	6,8 / 5 **
Kapasiteetti, maks. (1/1-koon pakkien pesuohjelma) (yksikköä) sis. käsittely ***	90
Kapasiteetti, maks. (1/2-koon pakkien pesuohjelma) (yksikköä) sis. käsittely ***	181
Vedenkulutus huuhtelu/pesuohjelma (litraa) ***	6
Vedenkulutus jäähditys/pesuohjelma (litraa) ***	0–1,5
Höyryn enimmäiskulutus (kg/h) ****	30
Laitteen kotelon enimmäislämpötila, kun huonelämpötila on +20 °C (°C)	30
Äänenpainetaso, ilman rakeita / rakeilla, LPA (dBA) *****	65 / 72
Äänitehotaso, ilman rakeita / rakeilla LWA (dBA) *****	78 / 86

* Tehdasasetus (linkoustoiminnolla) Pesuaika on säädettävissä.

** Varustepesukone (PPE).

*** Enimmäiskapasiteetti astioiden syvyydestä riippuen.

**** Jos laitteen lämmittämiseen käytetään höyryä.

***** Standardin EN 60335-2-58, §ZAA.2.8 mukainen, kun käytetty mittalaitteisto täyttää luokan 1 vaatimukset.

Äänenpainetaso on mitattu paikan päällä kolmesta kohtaa siten, että mikrofoni on asetettu 20 cm:n päähän laitteen etureunasta 1,55 metrin korkeudelle.

Äänenpainetasoa mitattaessa on muodostettu kuvitteellinen mitta-alue, joka ulottuu 1 metrin päähän laitteen reunoista sen viidellä sivulla.

KYTKENTÄ, SÄHKÖLÄMMITTEINEN LAITE	
Kokonaiskuormitus (kW)	21
Pääsulake 400–415V 3N~ 50Hz (A) *	35 / 25 **
Enimmäiskytkentäpinta-ala 400–415V 3N~ 50Hz (L1–L3, N, PE) Cu (mm ²)	35
Pääsulake 400–415V 3~ 60Hz (A) *	35 / 25 **
Enimmäiskytkentäpinta-ala 400–415V 3~ 60Hz (L1–L3, PE) Cu (mm ²)	35
Pääsulake 230V 3~ 501Hz (A) *	63 / 80 **
Enimmäiskytkentäpinta-ala 230V 3~ 50Hz (L1–L3, PE) Cu (mm ²)	35
Pääsulake 200V 3~ 50–60Hz (A) *	63 / 80 **
Enimmäiskytkentäpinta-ala 230V 3~ 50–60Hz (L1–L3, PE) Cu (mm ²)	35

* Muut jännitetiedot toimitetaan pyydettäessä

** Optio

KYTKENTÄ, HÖYRYLÄMMITTEINEN LAITE 50–250 kPa *, **	
Kokonaiskuormitus (kW)	4,8
Pääsulake 400–415V 3N~ 50Hz (A)	16
Enimmäiskytkentäpinta-ala 400–415V 3N~ 50Hz (L1–L3, N, PE) Cu (mm ²)	35
Höyryliitäntä (sisäkierre)	R1
Lauhdutusvesiliitäntä (sisäkierre)	R½

* Optio

** Muut painetiedot toimitetaan pyydettäessä

VESI-, VIEMÄRI- JA ILMANVAIHTOKYTKENNÄT	
Veden laatu, kovuus (°dH)	2–7
Lämminvesiliitäntä 50–65 °C (sisäkierre)	R¾
Kylmävesiliitäntä 5–12 °C (sisäkierre)	R¾
Poistoputkiliitäntä, polypropeeniputki (ø mm)	50
Vesikapasiteetti, kylmä vesi, paine (kPa) *	200
Vesikapasiteetti, kylmä vesi, virtaus (litraa/minuutti)	18
Vesikapasiteetti, lämmin vesi, vähimmäis-/enimmäispaine (kPa)	100 / 600
Lattiakaivo, kapasiteetti (litraa/sekunti)	3
Laitteen ilmanvaihto (m ³ /h)	900
Lämpökuormitus huoneessa, latentti / havaittava / kokonaiskuorma (kW)	0,9 / 1,8 / 2,7

* Jos paine on alhaisempi, laite tulisi varustaa välitankilla.

KOKO JA PAINO KULJETUSTA VARTEN *	
Koko (P x L x K) (mm)	1 350 x 1 250 x 2 100
Paino (kg)	580

* Sisältää pakkauksen