

# Mikser Metos Björn AR60 VL-1 med manuell styrning och kraftuttak

60 liter blandingsmaskin. Gulvmodell

- hjelpeuttak for kjøttkvern og grønnsakskutter
- manuell kontroll
- trinnløs hastighetskontroll
- avtagbar sikkerhetsskjerm av rustfritt stål
- hvit brennlakkert stålkonstruksjon
- digital timer med minutter og sekunder
- nødstopppknapp
- kjelesenk dempes med gass-sylinder Standard utstyr:
- 60 liter rustfritt stål kjele
- eltekrok rustfritt stål
- rustfri deigspade
- aluminium visp med rustfri trakt
- rustfri påfyllingstrakt Ekstra utstyr:
- 60 l - og 30 l- kjele
- B- verktøy med 30 l kjele, eltekrok, visp og spade
- avskraper
- kjelevogner for 60 l - og 30 l kjele
- kjøttkvern nr. 5 og 6
- grønnsakskutter GR20
- passerapparat



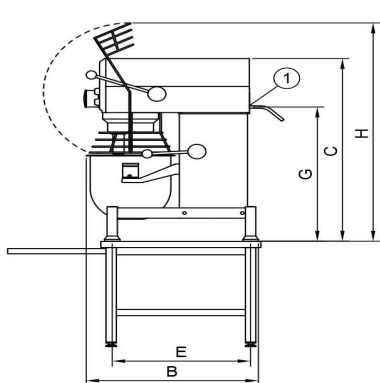
## Mikser Metos Björn AR60 VL-1 med manuell styrning och kraftuttak

Bredde mm	648
Dyp mm	1028
Høyde mm	1413
Pakkevolum inkl. emballasje	1,146
Volumenhet	m3
Pakkevolum	1,146 m3
Lengde på forpakning	68
Bredde på forpakning	108
Høyde på forpakning	156
Forpakkingsstørrelse	cm
Transport mål (LxDxH)	68x108x156 cm
Netto vekt	300
Net weight with unit	300 kg
Bruttovekt	320
Vekt inkl. emballasje	320 kg
Vektenhet	kg
Tilkoblingseffekt kW	1,85
Sikringsstørrelse A	16
Spenning V	400
Antall faser	3NPE
Frekvens Hz	50
Beskyttelsesgrad (IP)	32
Type elektrisk tilkobling	Fleksibel
Rengjøring	Kan vaskes i oppvaskmaskin;Håndvask
Tilkoblingseffekt kW	1,85
Kjelebytte	manual/bruksanvisning
Uttak for hjelpeapparater	Ja
Timer	Ja
Hastighet rpm	288

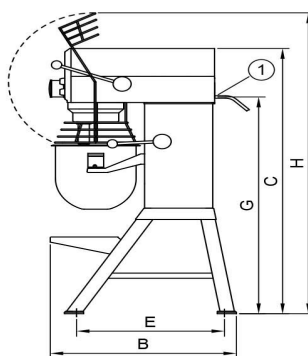
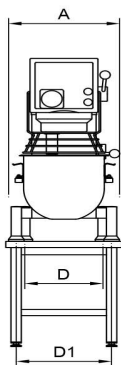
# **Mikser Metos Björn AR60 VL-1 med manuell styrning och kraftuttak**



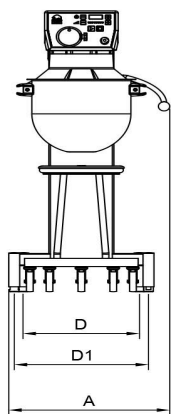
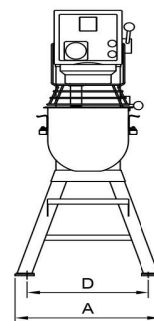
**METOS KARHU / BEAR**



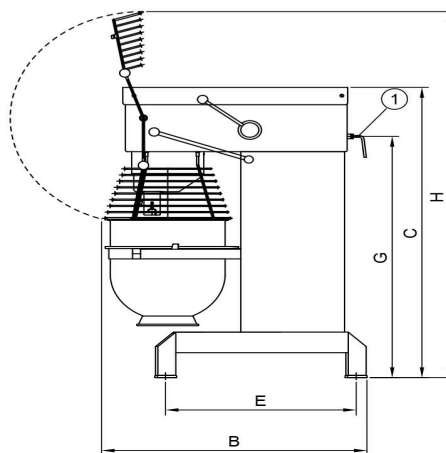
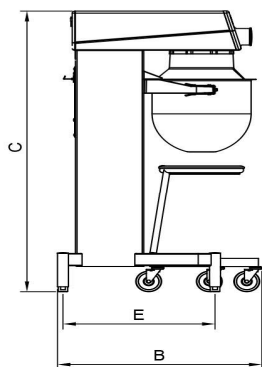
RN 10/20 TABLE



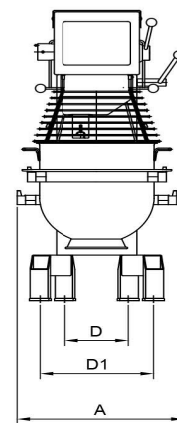
RN 10/20



KODIAK



AR 30-AR 100



Metos	A	B	C	D	D1	E	G	H
RN 10 TABLE	369	592	639	235	329	505		869
RN 20 TABLE	430	675	885	303	370	535	651	1058
RN 10	548	606	1180	479	479	518		1495
RN 20	566	720	1286	473	473	573	1032	1415
AR 30	520	910	1210	230	380	653	1015	1500
AR 40	535	910	1210	230	380	653	1015	1500
AR 60	648	1028	1413	245	440	739	1175	1780
AR 80	654	1150	1470	245	550	826	1154	1899
AR 100	691	1171	1593	243	570	824	1277	2021
KODIAK	623	792	1367	450	520	589		