

Yleiskone Metos Karhu AR60 VL-1 Pizza malli manuaalisella ohjauksella

Portaaton nopeudensäätö, ainutlaatuinen kulhon kiinnitysjärjestelmä sekä digitaalinen ajastin tekevät manuaaliohjausta Metos Karhu AR60 VL-1 pizza -yleiskoneesta vertaansa vailla olevan keittiöapulaisen. Pizza- mallin yleiskoneessa on vieläkin tehokkaampi moottori, joka mahdollistaa jopa 46 kg hiivataikin (50%) vaivaamisen.

Yleiskoneen kulhon nosto ja lasku sekä portaaton nopeuden säätö toimivat laitteen oikealla puolella sijaitsevistä vivuista. Kulhon lasku toimii kaasujousilla, mikä tekee kulhon laskusta pehmeämmän ja samalla ergonomisemman. Laitteen muuttuva kierrosnopeus varmistaa aineiden tasaisen sekoittumisen.

Metos AR60 VL-1 pizza -yleiskoneessa on ainutlaatuinen kulhon kiinnitysjärjestelmä. Kulho asetetaan kulhovarsien väliin, minkä jälkeen kulho-varret kiinnittävät sen paikoilleen ja nostavat automaattisesti oikealle työskentelykorkeudelle.

Metos Karhu AR60 VL-1 pizza -yleiskoneen 60 litran kulhon kapasiteetti; 46 kg leipätaikina 50%, 36 kg perunasosetta, 15 litraa kermavaahtoa.

Läpinäkyvä turvasuojus suojaa pölyltä ja estää samalla jauhojen pölyämisen huonetilaan. Suojuksessa on syöttöaukko, josta voi helposti lisätä raaka-aineita kulhoon. Turvasuojus on helposti irroitettavissa ilman työkaluja.

Yleiskoneen upotetut painikkeet kumitiivistein sekä tasainen valkoiseksi polttomaalattu teräs runko on helppo pitää puhtaana. Ruostumattomasta teräksestä valmistetut työvälineet (lukuunottamatta vispilää) voidaan pestä astianpesukoneessa.

Lisävarusteena saatava ruostumattomasta teräksestä valmistettu kaavin on



varustettu non-stick-nuolijalla. Nuolijan avulla kulhon reunat pysyvät sekoituksen ajan puhtaana. Työ helpottuu, sillä manuaalinen kulhon reunojen siistiminen tulee tarpeettomaksi ja sekoitusaika lyhenee, koska sekoitusta ei tarvitse lopettaa kesken.

- pizzamalli
- lattiamalli
- 60 litran kulho
- manuaalinen, portaaton nopeudensäätö
- manuaalinen kulhon nosto/lasku
- kaasujousilla toimiva kulhon lasku
- digitaalinen ajastin minuutti- ja sekuntinäytöllä
- muovinen turvasuojus
- hihnavetoinen
- vuoraus valkoiseksi polttomaalattu teräs
- hätä-seis -painike

TOIMITUKSEEN SISÄLTYY:

- kulho ruostumatonta terästä
- taikinakoukku ruostumatonta terästä
- vispilän kanta alumiinia, langat ruostumatonta terästä
- sekoitusmela ruostumatonta terästä

LISÄVARUSTEET (tilattava erikseen):

- B-työvälineet (30 litran kulho, vispilä, sekoitusmela, koukku)
- koukku, pizza
- vahvistettu vispilä no. 44b
- rst-vispilä no. 14
- kaavin pidikkeineen 60 litran kulholle, kaavin 30 litran kulholle
- kulhovaunut 60 ja 30 litran kulhoille
- vispilä, 1 mm paksuilla langoilla, 30 litran kulholle
- kulhonostin Easy Lift 30-60
- työvälineteline varustettu non-stick-nuolijalla. Nuolijan avulla kulhon reunat pysyvät sekoituksen ajan puhtaana. Työ helpottuu, sillä manuaalinen kulhon reunojen siistiminen tulee tarpeettomaksi ja sekoitusaika lyhenee, koska sekoitusta ei tarvitse lopettaa kesken.

- pizzamalli
- lattiamalli
- 60 litran kulho
- manuaalinen, portaaton nopeudensäätö
- manuaalinen kulhon nosto/lasku
- kaasujousilla toimiva kulhon lasku
- digitaalinen ajastin minuutti- ja sekuntinäytöllä
- muovinen turvasuojus
- hihnavetoinen
- vuoraus valkoiseksi polttomaalattu teräs
- hätä-seis -painike

TOIMITUKSEEN SISÄLTYY:

- kulho ruostumatonta terästä
- taikinakoukku ruostumatonta terästä
- vispilän kanta alumiinia, langat ruostumatonta terästä
- sekoitusmela ruostumatonta terästä

LISÄVARUSTEET (tilattava erikseen):

- B-työvälineet (30 litran kulho, vispilä, sekoitusmela, koukku)
- koukku, pizza
- vahvistettu vispilä no. 44b
- rst-vispilä no. 14
- kaavin pidikkeineen 60 litran kulholle, kaavin 30 litran kulholle
- kulhovaunut 60 ja 30 litran kulhoille
- vispilä, 1 mm paksuilla langoilla, 30 litran kulholle
- kulhonostin Easy Lift 30-60
- työvälineteline

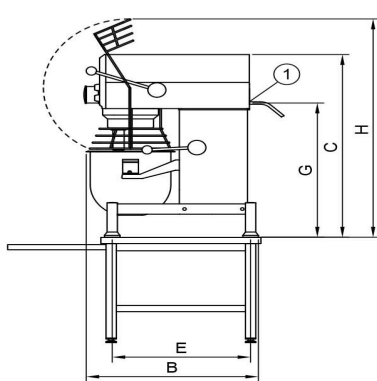
Yleiskone Metos Karhu AR60 VL-1 Pizza malli manuaalisella ohjauksella

Tuotteen leveys mm	648
Tuotteen syvyys mm	1028
Tuotteen korkeus mm	1413
Pakkauksen tilavuus	1,146
Tilavuuden yksikkö	m3
Pakkauksen tilavuus	1,146 m3
Pakkauksen leveys	68
Pakkauksen syvyys	108
Pakkauksen korkeus	156
Pakkausmitan yksikkö	cm
Pakkauksen mitat (LxSxK)	68x108x156 cm
Nettopaino	275
Nettopaino	275 kg
Bruttopaino	295
Pakkauksen paino	295 kg
Painon yksikkö	kg
Liitäntäteho kW	3
Sulakkeen koko A	16
Liitäntäjännite V	400
Vaiheiden määrä	3NPE
Taajuus Hz	50
IP-luokitus	32
Sähköliitännän valmius	Puolikiinteä
Puhdistus	konepestävä;käsin pesu
Tehoalue kW	3
Kulhon siirtotapa	manuaalinen
Lisälaiteliitäntä	Ei
Ajastin	Kyllä
Kierrosnopeus rpm	288

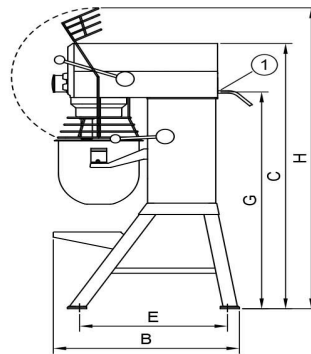
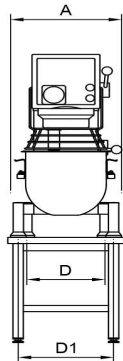
Yleiskone Metos Karhu AR60 VL-1 Pizza malli manuaalisella ohjauksella



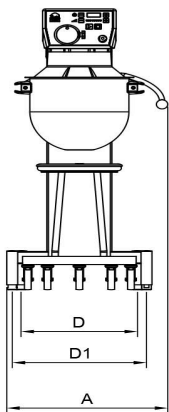
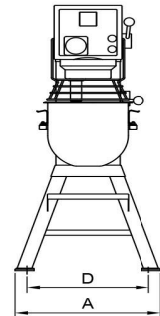
METOS KARHU / BEAR



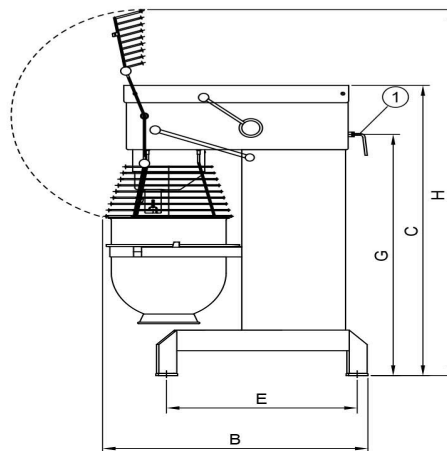
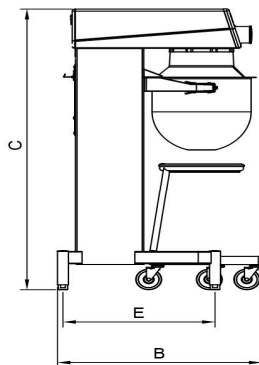
RN 10/20 TABLE



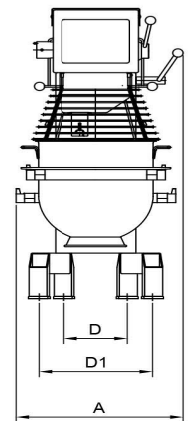
RN 10/20



KODIAK



AR 30-AR 100



Metos	A	B	C	D	D1	E	G	H
RN 10 TABLE	369	592	639	235	329	505		869
RN 20 TABLE	430	675	885	303	370	535	651	1058
RN 10	548	606	1180	479	479	518		1495
RN 20	566	720	1286	473	473	573	1032	1415
AR 30	520	910	1210	230	380	653	1015	1500
AR 40	535	910	1210	230	380	653	1015	1500
AR 60	648	1028	1413	245	440	739	1175	1780
AR 80	654	1150	1470	245	550	826	1154	1899
AR 100	691	1171	1593	243	570	824	1277	2021
KODIAK	623	792	1367	450	520	589		