

# metos

## SALAMANTERI

Metos HI-LITE PLUS  
SPH30, SPH40

### Asennus- ja käyttöohje

Käännös valmistajan alkuperäisestä käyttöohjeesta



## SISÄLLYSLUETTELO

<b>1. Asennus</b> .....	<b>3</b>
1.1. Yleistä ja turvallisuusvaroitukset.....	3
1.2. Laitteen sijoitus.....	4
1.3. Sähköliitäntä.....	4
<b>2. Käyttö</b> .....	<b>5</b>
2.1. Käynnistys.....	5
2.2. Asetus.....	5
2.3. Kypsennys.....	6
2.4. Lämpösäilytys.....	6

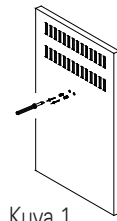
# 1. Asennus

## 1.1. Yleistä ja turvallisuusvaroitukset

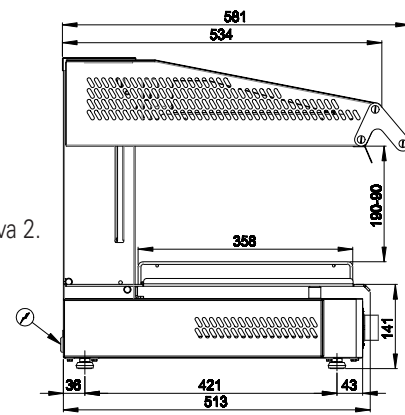
- Lue tämä käyttöohje huolellisesti ennen laitteen asentamista ja käyttöönottoa, sillä se sisältää tärkeitä ohjeita laitteen turvallisuudesta asennuksessa, käytössä ja huollossa.
- Säilytä tämä ohje huolellisesti mahdollisia muitakin käyttäjiä varten.
- Liitä käyttöohje aina laitteeseen siirtämisen yhteydessä; tarvittaessa uusi kopio on hankittava valtuutetulta jälleenmyyjältä tai suoraan valmistajalta.
- Heti kun pakkaus on poistettu, varmista, että laite on ehjä eikä siinä ole kuljetusvaurioita. Missään tapauksessa vaurioitunutta laitetta ei saa asentaa eikä ottaa käyttöön; jos olet epävarma, ota välittömästi yhteyttä tekniseen tukeen tai jälleenmyyjään.
- Varmista ennen laitteen kytkemistä, että toimitettu virtajohto ei ole vaurioitunut, jolloin huoltoliike tai pätevä henkilöstö pitää vaihtaa kaapeli.
- Tarkista ennen kytkemistä, että laitteen arvokilvessä mainitut arvot vastaavat asennuspaikan arvoja.
- Jos laite kytketään kiinteästi sähköverkkoon, on laite varustettava ulkopuolisella turvakytkimellä, jonka kärkien avautumisväli on vähintään 3 mm niin, että laite voidaan kytkeä kaikinapaisesti irti sähköverkosta jotta katkaisu verkkovirrasta voidaan taata täysin "luokan III" ylijänniteolosuhteissa.
- Laitteen asennus, huolto- ja korjaustoimenpiteet saa suorittaa vain tarvittavan ammattipätevyys omaava henkilö valmistajan ohjeita noudattaen.
- Laite on suunniteltu ruoanlaittoon suljetussa ympäristössä, ja sitä saa käyttää vain tähän toimintoon. Kaikkea muuta käyttöä on siksi vältettävä, koska sitä pidetään sopimattomana ja vaarallisena.
- Laitetta saa käyttää vain sen käyttöön koulutettu henkilöstö. Onnettomuuksien tai laitevahinkojen välttämiseksi on myös tärkeää, että henkilöstö saa säännöllisesti tarkat turvallisuusohjeet.
- Henkilöt (mukaan lukien lapset), joiden fyysiset tai psyykkiset valmiudet tai tietotaito eivät ole riittävät eivät tule käyttää laitetta ilman turvallisuudesta vastaavan henkilön valvontaa.
- Lapsia on valvottava, etteivät pääse käyttämään laitetta tai leikkimään sillä.
- Varmista ennen laitteen käyttöönottoa, että kaikki pakkausmateriaali on poistettu, ja hävitä ne sitten voimassa olevien määräysten mukaisesti.
- Jos laite sijoitetaan seinää vasten, on seinän kestettävä 80°C: n lämpötilan. Jos seinä on syttyvää, lämmöneristys on pakollista.
- Älä peitä laitteen ilma-aukkoja.
- Käytön aikana on kiinnitettävä huomiota laitteen ulkopinnan kuumiin alueisiin, jotka käytön aikana voivat jopa ylittää 60°C.
- Älä säilytä tai käytä tulenarkoja aineita laitteen lähellä.
- Kytke laite pois päältä mikäli se vikaantuu tai toimii normaalista poiketen. Käytä laitteen huoltamiseen valmistajan valtuuttamaa huoltoliikettä sekä alkuperäisiä varaosia.
- Valtuutetun teknisen henkilöstön on hyväksyttävä ja suoritettava kaikki tarvittavat laitteen asennuksen muutokset.
- Laite on tarkoitettu vain ammattikäyttöön ja pätevälle henkilöstölle.
- Katkaise aina virransyöttö laitteeseen ennen puhdistustoimenpiteitä
- Mitään muutoksia laitteen kytkentään ei voida hyväksyä.
- Jos laitetta ei käytetä pitkään aikaan, on laitteen sähkönsyöttö katkaistava.
- Yllä olevien varoitusten laiminlyönti voi vaarantaa laitteen turvallisuuden ja myös oman turvallisuutesi.
- Laitteen tyyppikilvessä on tärkeitä teknisiä tietoja, jotka ovat välttämättömiä laitteen kunnossapitoon tai korjaukseen kannalta, siksi tyyppikilpeä ei saa poistaa, vahingoittaa tai muokata.
- Laite täyttää konedirektiivin 2006/42 / EY olennaiset vaatimukset.
- Laite täyttää sähkömagneettista yhteensopivuutta koskevan direktiivin 2014/30 / EY olennaiset vaatimukset.
- Laite täyttää matalajännitedirektiivin 2014/35 / E olennaiset vaatimukset.

## 1.2. Laitteen sijoitus

- Poista laite pakkauksesta ja varmista, että se on moitteettomassa kunnossa.
- Irrota kaksi ruuvia, jotka lukitsevat lämmityselementin takaa, ennen laitteen asentamista (kuva 1).
- Sijoita laite paikkaan, jossa sitä tullaan käyttämään. Pidä laite poissa seinien, syttyvien verhousmateriaalien tai muiden syttyvien osien luota. Aseta salamanteri huuvan alle, jotta kypsennettäessä syntyvä höyry imeytyy täydellisesti. Älä asenna laitetta kuumien pintojen yläpuolelle.
- Säädä laitteen korkeutta ja säädä se suoraksi säädettävien jalkojen avulla.
- Poista suojakalvo laitteen ulkopinnoilta. Vedä kalvo irti hitaasti, jotta kaikki liima irtoaa.
- Älä peitä laitteen ilma-aukkoja.
- Jos sijoitat laitteen pöydälle, jätä laitteen takaosan ja takana olevan seinän väliin vähintään 50 mm (kuva 2).
- Käytä laitteen seinälle kiinnittämiseen seinätyyppiin ja laitteen painoon sopivia seinäkiinnikkeitä, ruuveja ja tarvikkeita.



Kuva 1.



Kuva 2.

## 1.3. Sähköliitäntä

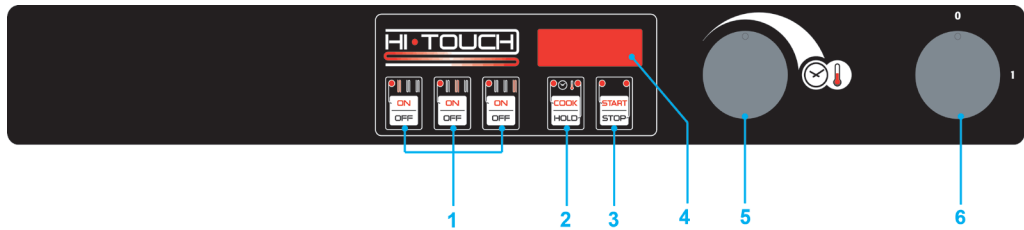
- Tarkista ennen kytkemistä, että laitteen arvokilvessä mainittu liitäntäjännite ja taajuus vastaa asennuspaikan jännitettä
- Laite toimitetaan käyttövalmiina tyyppikilven mukaiseen käyttöön.
- Kytke laite sähköverkkoon pujottamalla H07RN-F kaapeli (katkaistu oikeaan pituuteen) laitteen takaosassa olevan reiän läpi ja kytkemällä oikealla puolella olevaan kytkentärasiaan sähkötaulukon ohjeiden mukaisesti.
- Asenna virtakaapeliin vakio pistoke joka on mitoitettu laitteen kuormalle, ja kytke se standardien mukaisesti maadoitettuun pistorasiaan.
- Jos laite kytketään kiinteästi sähköverkkoon, on se varustettava ulkopuolisella neljänapaisella pääkatkaisijalla, joka kytkee kaikki navat irti sähköverkosta ja jonka kärkien avautumisväli on vähintään 3 mm. Pääkatkaisija tulee asentaa laitteen välittömään läheisyyteen paikkaan, johon on esteetön pääsy.

MOD	XXXX	NR	XXXXXXXX/XX/XX
POWER SUPPLY	xxxV xN xx/xx Hz		
TOT POWER kW	XX	CE	IP G <sub>K</sub> <sup>®</sup>

- Kun laite on käynnissä, tarkista, että syöttöjännite on  $\pm 10\%$  nimellijännitteen arvosta.
- Lisäksi laite on kytkettävä määräysten mukaiseen potentiaalın tasausjärjestelmääni.

Kuva 3.

## 2. Käyttö

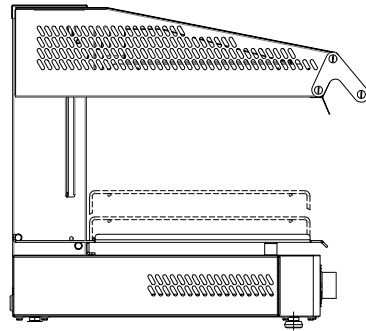


- 1a Vasemmanpuoleiset lämmityselementit
- 1b Keskimmäiset lämmityselementit
- 1c Oikeanpuoleiset lämmityselementit
- 2 Kypsennys (COOK) tai lämpösäilytys (HOLD) valinta
- 3 START painike ja STOP painike
- 4 Näyttö
- 5 Nuppi, jolla asetetaan kypsennysaika tai lämpösäilytys
- 6 Virtakytkin.

Laitetta tulisi käyttää vain määrättyyn tarkoitukseen. Muu käyttö on väärin. Älä jätä laitetta ilman valvontaa käytön aikana.

### 2.1. Käynnistys

#### KYPSENNYS:

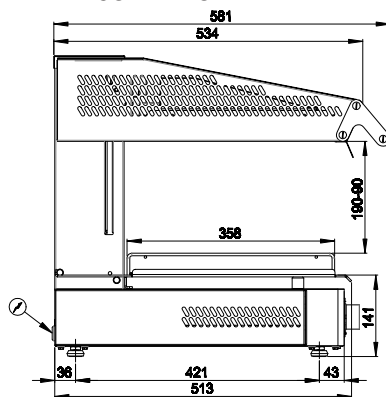


Säätämällä yläosan korkeutta on mahdollista säätää valmistettavan ruoan lämpöä. Mitä suurempi väli ruoan ja lämmityselementin välinen etäisyys on, sitä pienempi lämmön intensiteetti.

Laitteissa, joissa on kiinteä yläosa (SFH ..), säädä lämmön voimakkuutta siirtämällä pelti eri korkeuksille kuvan mukaisesti.

**HUOMIO:** Laite voi olla kuuma! Ole varovainen käsitellessäsi sitä.

#### LÄMPÖSÄILYTYS



Laitteen yläosa on oltava ylimmässä asennossaan (katso kuvaa).

Sivulämmityselementit kytkeytyvät vuoron perään päälle ja pois pitäen ruoan lämpötilan kypsennysjakson aikana saavutetun kypsennyslämpötilassa.

### 2.2. Asetus

Ennen kuin käynnistät laitteen ensimmäisen kerran, poista kaikki pakkausmateriaalit ja puhdista laite huolellisesti ja poista kaikki teolliset suojarasvat seuraavasti:

- puhdista laite kostealla sienellä ja miedolla pesuaineella;
- huuhtelee ritilä puhtaalla vedellä.

## 2.3. Kypsennys

### PÄÄLLE KYTKEMINEN

- Kytke laitteen virransyöttö laitteen ulkopuolisen pääkytkimen avulla.
- Käännä nuppi (6) asentoon 1.
- Näyttö (4) vilkkuu näyttäen edellisen asetuksen.
- Käynnistä kypsennys painamalla painiketta COOK (2). Kypsennyksen LED syttyy.
- Aseta kypsennysaika kääntämällä nuppia (5). Aika näkyy näytöllä (4).
- Käynnistä haluamasi lämmityselementti painamalla vastaavia painikkeita (1). Elementti on käytössä, kun vastaava LED palaa. Jos kaikki kolme (tai neljä) lämmityselementtiä valitaan, keskimäinen kytkeytyy päälle ja pois säännöllisin väliajoin, jolla varmistetaan lämmön tasainen jakautuminen koko pinnalle
- On kaksi tapaa käynnistää kypsennys.

### Manuaalisesti:

Paina painiketta (3) käynnistääksesi START -toiminnon (vastaava LED syttyy).

### Automaattisesti (astialla):

Laita astia jossa kypsennettävä lämpötason takaosaa kohti tunnistusmekanismin käynnistämiseksi.

Laitte siirtyy automaattisesti START -tilaan ja kypsennys alkaa.

### SAMMUTTAMINEN

Kypsennysjakso lakkaa automaattisesti ja antaa äänimerkin, kun asetettu aika on päättynyt. Jos aikaa ei ole asetettu pysyy kypsennys käynnissä, kunnes ruoka-astia lämpötasolta tai painiketta (3) painetaan, jolloin vastaava STOP-LED syttyy.

Käännä nuppi (6) asentoon 0.

Katkaise laitteen virransyöttö laitteen ulkopuolisen pääkytkimen avulla.

**Huom.:** Käyttäjä voi käynnistää (START) ta sammuttaa (STOP) laitteen tai kytkeä lämmityselementit päälle tai pois päältä milloin tahansa painamalla painikkeita (1) tai kääntämällä nuppia (5) kypsennysajan asettamiseksi.

## 2.4. Lämpösäilytys

### PÄÄLLE KYTKEMINEN

- Kytke laitteen virransyöttö laitteen ulkopuolisen pääkytkimen avulla.
- Käännä nuppi (6) asentoon 1.
- Näyttö (4) vilkkuu näyttäen edellisen asetuksen.
- Käynnistä lämpösäilytys painamalla painiketta HOLD (2). Lämpösäilytyksen LED syttyy.
- Aseta intensiteetti (1 - 8) kääntämällä nuppia (5). Asetettu arvo näkyy näytöllä (4).
- On kaksi tapaa käynnistää kypsennys.

### Manuaalisesti:

Paina painiketta (3) käynnistääksesi START -toiminnon (vastaava LED syttyy).


### Automaattisesti (astialla):

Laita astia jossa kypsennettävä lämpötason takaosaa kohti tunnistusmekanismin käynnistämiseksi.

Laitte siirtyy automaattisesti START -tilaan ja kypsennys alkaa.

### SAMMUTTAMINEN

- Lämpösäilytys päättyy vasta, kun astia otetaan pois lämpötasolta tai kun painiketta (3) painetaan, jolloin vastaava STOP-LED syttyy.
- Käännä nuppia (6) asentoon 0.
- Katkaise laitteen virransyöttö laitteen ulkopuolisen pääkytkimen avulla.

	<p>Jäteastia, jonka päälle on merkitty rasti, tarkoittaa, että Euroopan unionin alueella tuote on toimitettava erilliseen keräyspisteeseen, kun tuote on käytetty loppuun.</p> <p>Tämä koskee sekä laitetta että tällä symbolilla merkittyjä lisälaitteita. Näitä tuotteita ei saa heittää lajittelemattoman yhdyskuntajätteen joukkoon.</p>
---	--

Valmistaja ei ole vastuussa vahingoista, jotka johtuvat väärästä asennuksesta, laitteen peukaloimisesta, väärästä käytöstä, riittämättömästä ylläpidosta sekä sovellettavien standardien noudattamatta jättäminen.

Valmistaja pidättää oikeuden tehdä muutoksia tuotteeseen milloin tahansa, jos se katsotaan tarpeelliseksi tai hyödylliseksi.



[www.metos.com](http://www.metos.com)