

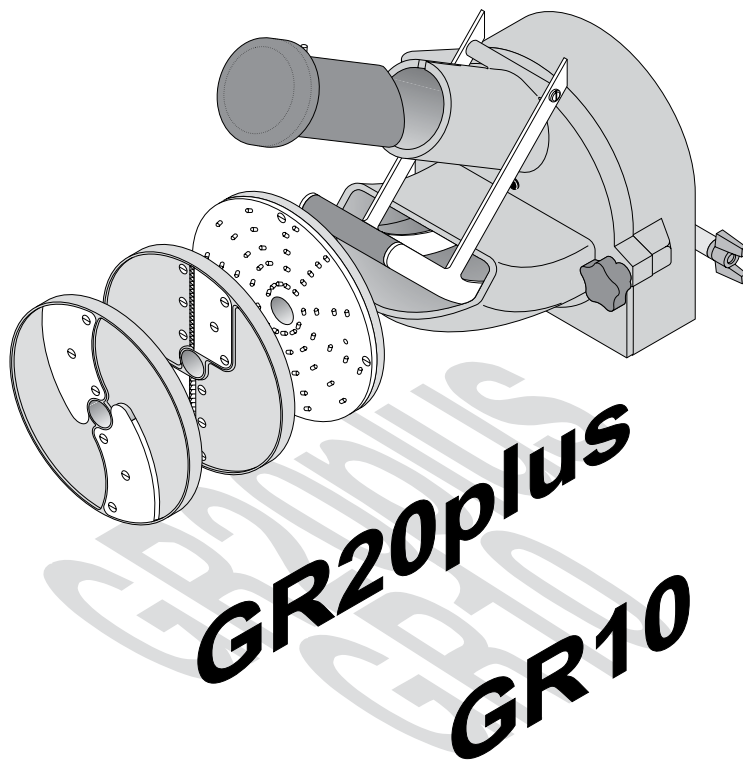
metos

VIHANNESLEIKKURI

GR10, GR20Plus

4182010, 4182020

Asennus- ja käyttöohjeet

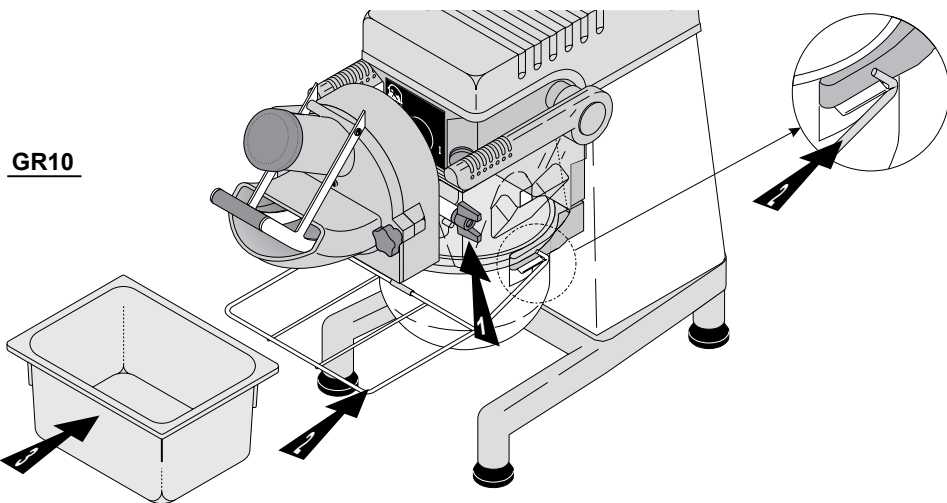


26.11.2010

Alkuperäisten ohjeiden käännös



Yleiskone on irrotettava sähköverkosta lisälaitteita asennettaessa



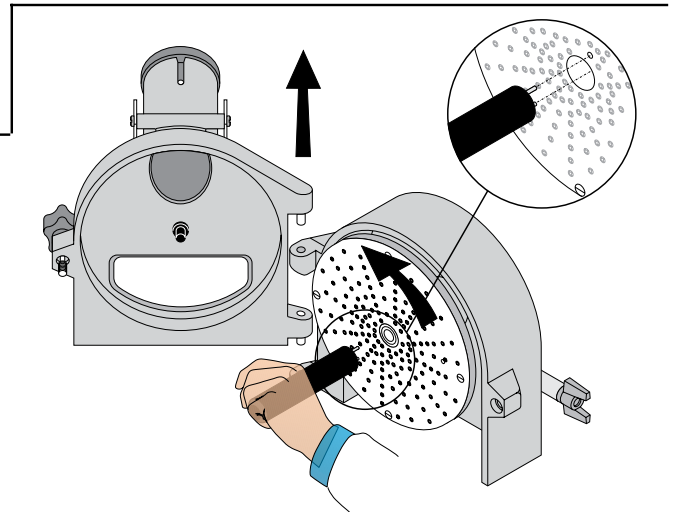
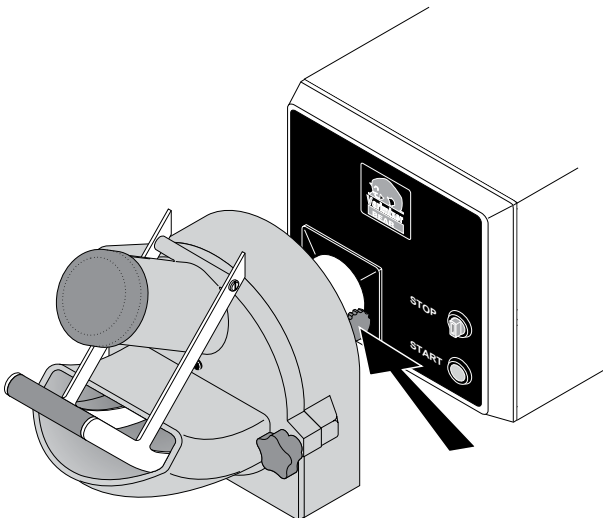
GR10

GR10 vihannesleikkuria voidaan käyttää lisävarusteena lisälaiteliittimellä varustetulle Metos Karhu AR10 Yleiskoneelle. Leikkuri asennetaan yleiskoneeseen sen ollessa pois päältä. Vihannesleikkuri työnnetään yleiskoneen lisälaitteistukkaan ja kiinnitys kiristetään kiertoruuvista (nuoli 1). Jotta leikkuri asettuisi oikein paikoilleen, voi olla tarpeen liikutella laitetta hieman eteen ja taakse. Vastaanottoalustan teline kiinnitetään kulhonkannattimien taakse (nuoli 2), jolloin vastaanottoalusta (nuoli 3) voidaan asettaa leikkurin alle. (Vastaanottoalusta ja sen pidike ovat lisävarusteita.)

GR20plus

GR20Plus voidaan käyttää lisävarusteena lisälaiteliittimellä varustetuissa Metos Karhu Yleiskoneissa, joiden koko on välillä 20 - 100 L.

Leikkuri asennetaan yleiskoneeseen sen ollessa pois päältä. Vihannesleikkuri työnnetään yleiskoneen lisälaitteistukkaan ja kiinnitys kiristetään kiertoruuvista. Jotta leikkuri asettuisi oikein paikoilleen, voi olla tarpeen liikutella laitetta hieman eteen ja taakse.



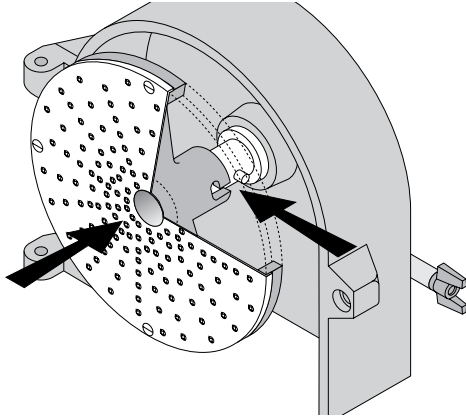
Kun etuosa on avattuna, voidaan se nostaa ylös saranoiltaan, jotta puhdistus olisi helpompaa.

Terälevy irrotetaan laitteen mukana toimitetun työkalun avulla. Työkalun toinen tappi työnnetään terälevyssä olevaan reikään ja toinen tappi työnnetään terälevyn keskireikään. Terälevy irrotetaan nyt kiertämällä sitä hieman vastapäivään ja painamalla työkalua hieman alaspäin jolloin terälevyä voidaan nostaa pois.

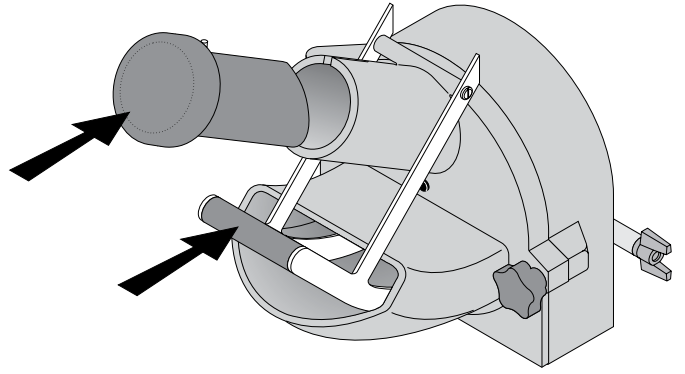
Kun vihannesleikkuri puhdistetaan tai sen terälevy on tarpeen vaihtaa, avataan leikkurin etuosa kiertämällä lukitusruuvia vastapäivään. Turvallisuus syistä terälevy pysähtyy, kun etuosa avataan.

Varoitus: Etuosan saa avata vain yleiskoneen ollessa pysähtyneenä.

metos



Uusi terä työnnetään akselille siten, että bajonettikolo tulee varressa olevan tapin kohdalle, jolloin terälevy kiinnittyy oikein. Terän vaihdon tai puhdistuksen jälkeen vihannesleikkurin etusa suljetaan ja kiristetään paikoilleen lukitusruuvilla.



Varoitus:

Tuotteiden syöttämiseen on aina käytettävä alkuperäistä survinta - ei ikinä sormia !

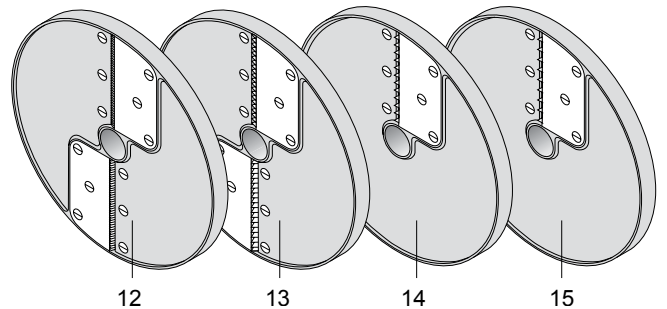
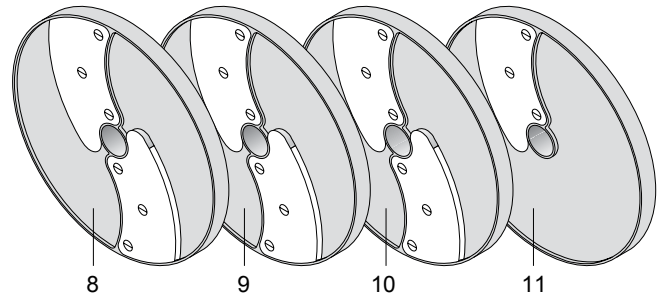
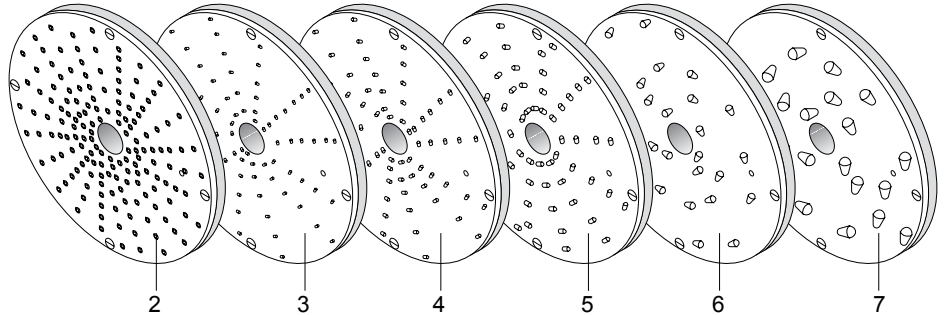
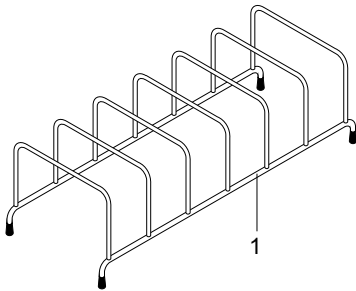
YLEISTÄ:

Yleiskoneissa AR10 ja RN20 vihannesleikkuri toimii parhaiten yleiskoneen pyöriessä kovaa vauhtia. Siksi koneen nopeus on säädettävä huippunopeudelle käytettäessä leikkuria. Muissa yleiskoneissa (AR30, AR40, AR40P, AR60, AR60P ja AR80) yleiskoneen pyörimisnopeus ei vaikuta leikkurin nopeuteen, joten yleiskone säädetään alhaisimmalle nopeudelle. **Vihannesleikkuriin EI SAA syöttää pakastettuja tai jäisiä tuotteita**

PUHDISTUS:

Leikkurin puhdistukseen käytetään vain juoksevaa vettä. Puhdistukseen ei saa käyttää pesuaineita, sillä aineet vahingoittavat leikkurin laakereiden voitelua. Vihannesleikkuria EI SAA pestä astianpesukoneessa, se lyhentää laitteen käyttöikä huomattavasti.

TERÄVALIKOIMA



1. Teline kuudelle terälevylle H
2. Raastinterä (P) parmesaanijuustolle
3. Raastinterä R1,5 1,5 mm
4. Raastinterä R2 2 mm
5. Raastinterä R3 3 mm
6. Raastinterä R5 5mm
7. Raastinterä R9 9mm
8. Viipaleterä S1 1 mm
9. Viipaleterä S2 2 mm
10. Viipaleterä S3 3 mm
11. Viipaleterä S5 5 mm
12. Suikaleterä J2 2x2 mm
13. Suikaleterä J4 4x4 mm
14. Suikaleterä J6 6x6 mm
15. Suikaleterä J8 8x8mm (ranskalaiset perunat)