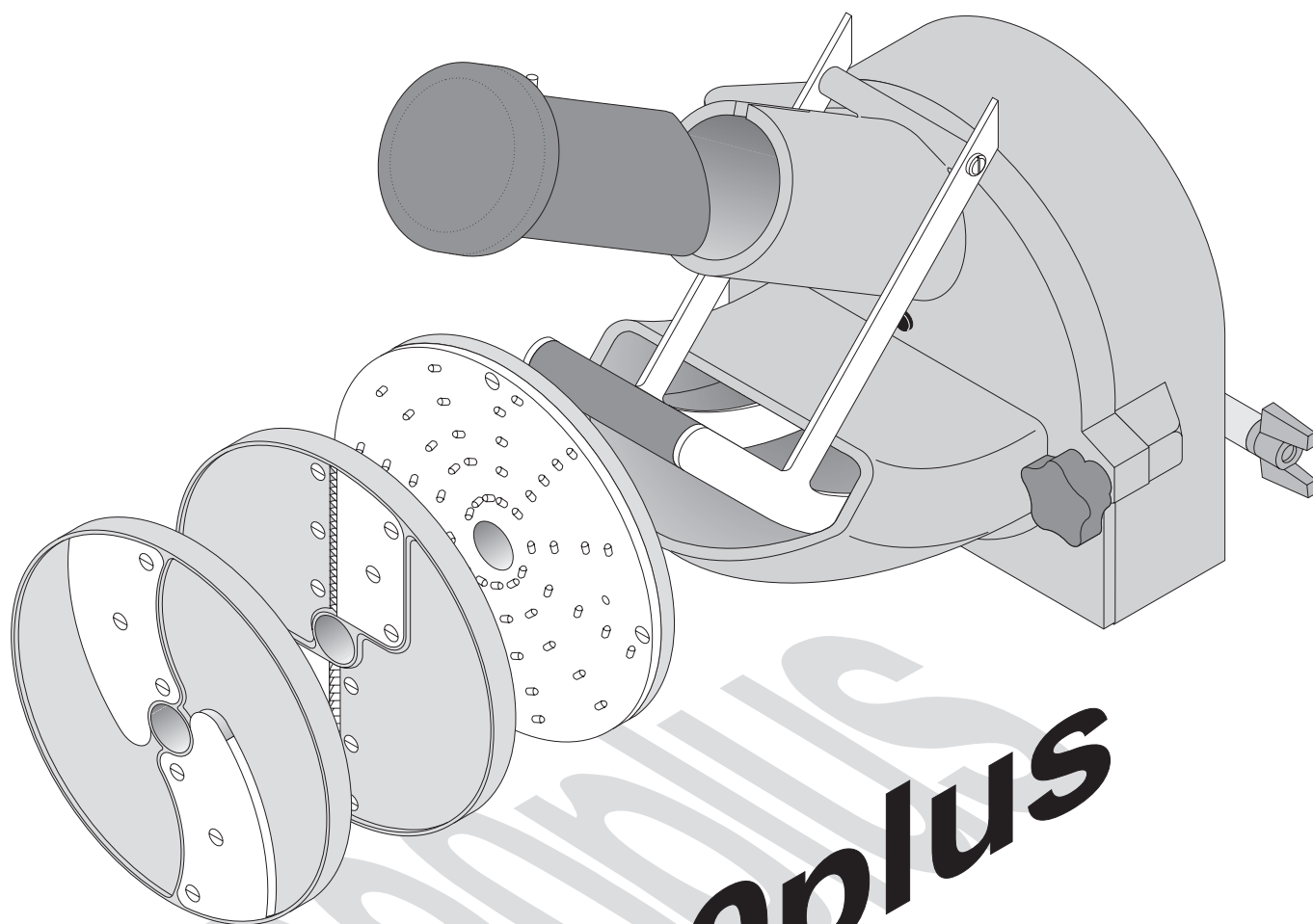
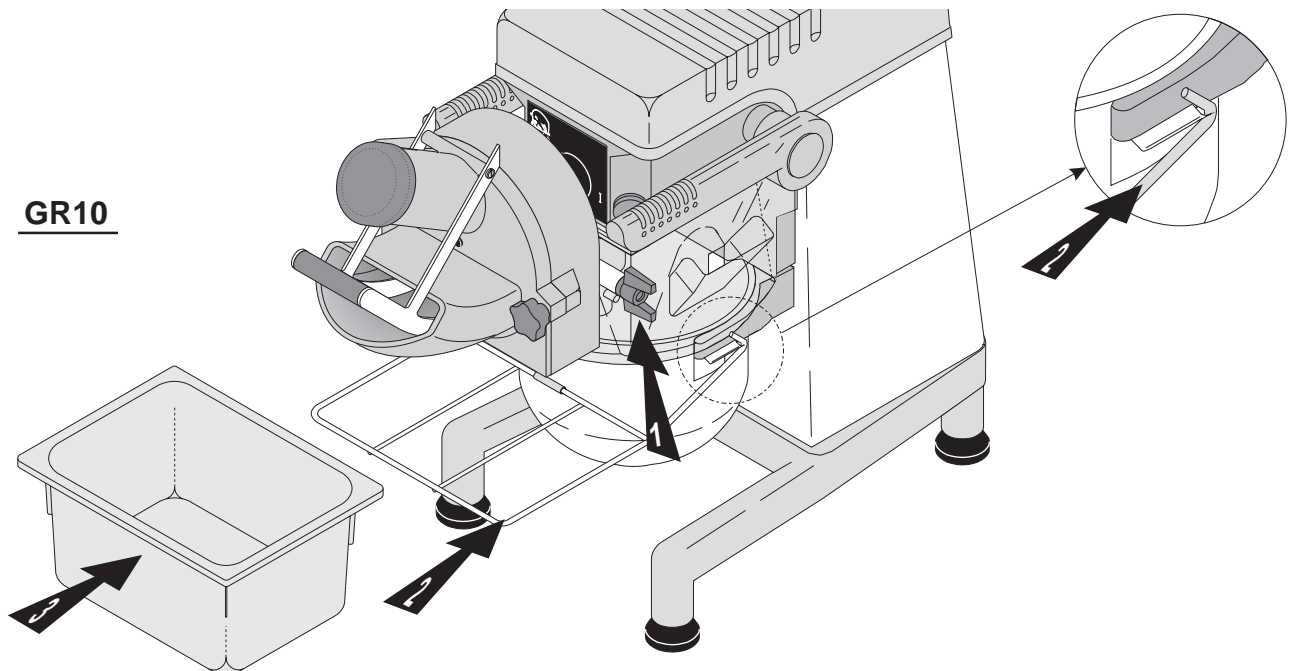


# BRUKSANVISNING GRÖNSAKSSKÄRARE

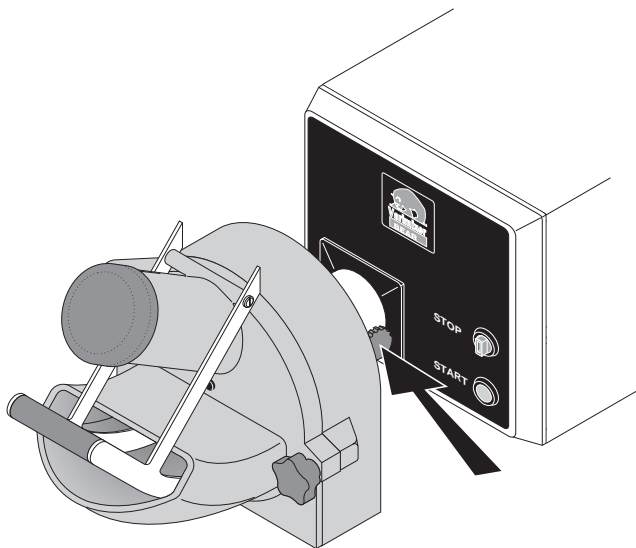


**GR20plus**  
**GR10**

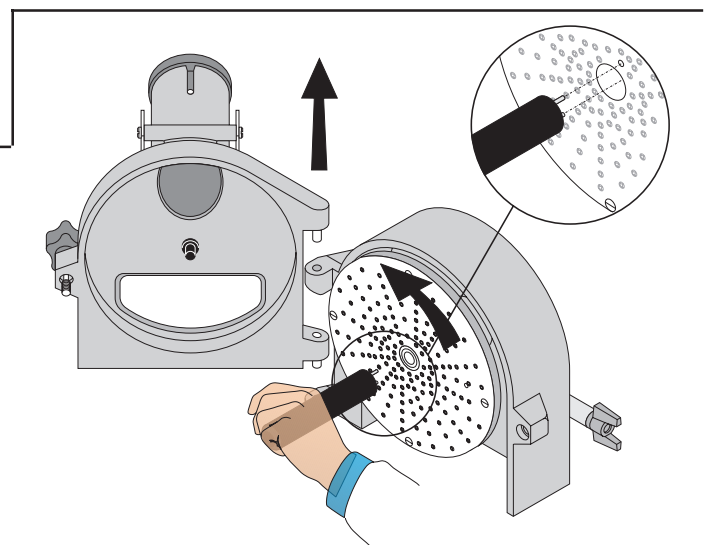
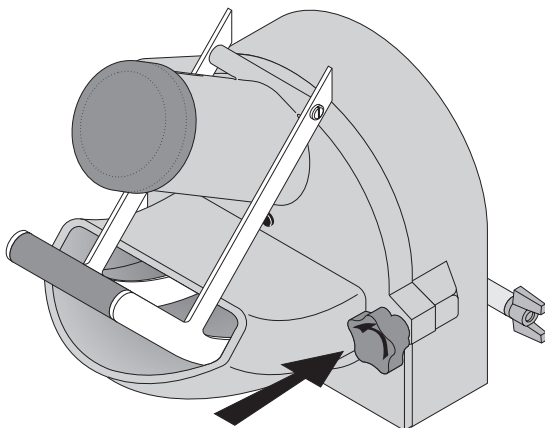
För bearbetning av de flesta grönsaker och sallader,  
samt potatis, frukt, bröd, ost och nötter.

**GR10**

**GR10** kan användas till 10L mixers som är försedda med hjälputtag. När mixern är avstängd sätts grönsaksskäraren på plats i mixerns hjälputtag och fingerskruven (se pil 1) dras åt. För att grönsaksskäraren ska kunna komma riktigt på plats, kan det bli nödvändigt att vrida grönsaksskäraren lite fram och tillbaka. Hållaren till uppsamlingsskålen sätts upp bakom handtagen på kitteln (se pil 2), efter vilket uppsamlingskålen (se pil 3) kan sättas in under grönsaksskäraren. (Uppsamlingskål och hållare är extrautrustning).

**GR20plus**

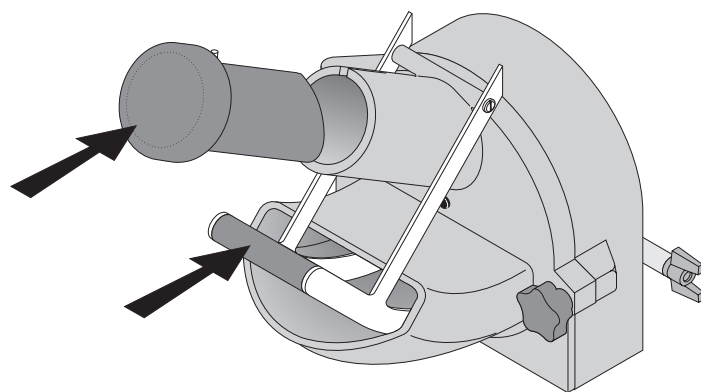
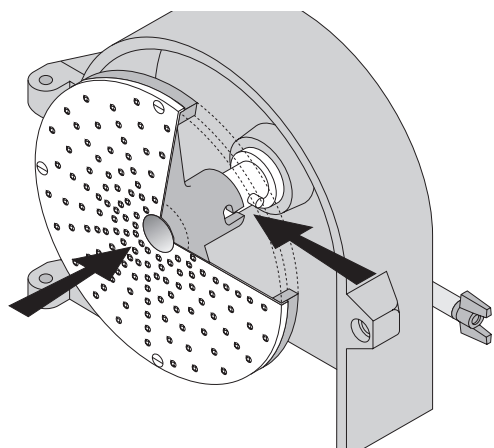
**GR20plus** kan användas till mixers från 20L till 100L, som är försedda med hjälputtag. När mixern är avstängd, sätts grönsaksskäraren på plats i mixerns hjälputtag och fingerskruven dras åt. För att grönsaksskäraren ska komma på plats ordentligt, kan det bli nödvändigt att vrida lite fram och tillbaka på grönsaksskäraren.



När framsdelen är öppen, kan den lyftas av för att underlätta rengöringen.

Vid rengöring eller när en annan skärskiva ska användas, öppnas framsdelen genom att vrida fingerskruven mot klockan. Av säkerhetsskäl står skärskivan stilla när framsdelen öppnas. **Ändå får framsdelen endast öppnas, när mixern är stoppad.**

Skärskivan kan tas ut med hjälp av hjälpverktyget som medföljer. Den ena tappen på hjälpverktyget passas in i hålet i skivan, den andra i skivans centerhål och verktyget vrids lite mot klockan. Genom att trycka ned lite på verktyget kan skivan nu lyftas av.



Den nya skärskivan sätts in på axeln, men säkra dig att bajonethålet fångar tappen på axeln, så att skärskivan kommer riktigt på plats. Sedan stängs framdelen, och fingerskruven dras åt (med klockan).

### VIKTIGT !

För att undvika olyckor och skador, **måste** originalpåmataren alltid användas - **aldrig händerna eller annat.**

**GENERELLT:** På 10L och 20L mixerna arbetar grönsaksskäraren bäst vid max. hastighet. Sätt därför mixerns hastighet på max. (5). På de övriga mixerna, 30L till 100L, har mixerns hastighet inget inflytande på grönsaksskärarens hastighet, så dessa mixers sätts på min. hastighet.

Djupfrusna matvaror får inte hällas i grönsaksskäraren.

**RENGÖRING:** Rengöring bör endast göras under rinnande vatten. Använd inte rengöringsmedel, eftersom rengöringsmedel förstör smörjmedlen i lagren. Disk i diskmaskin förlänger grönsaksskärarens livstid avsevärt!

### URVAL AV SKIVOR:

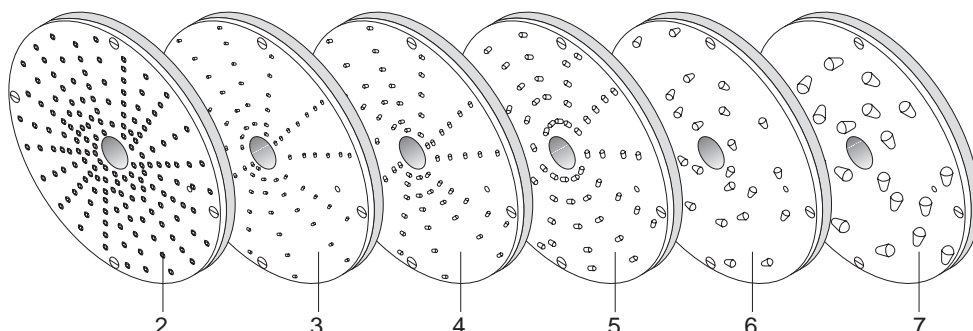
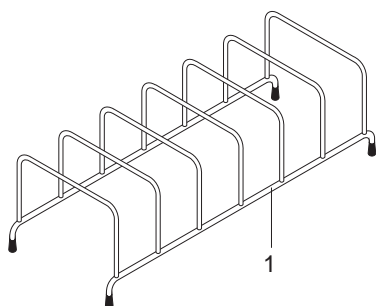
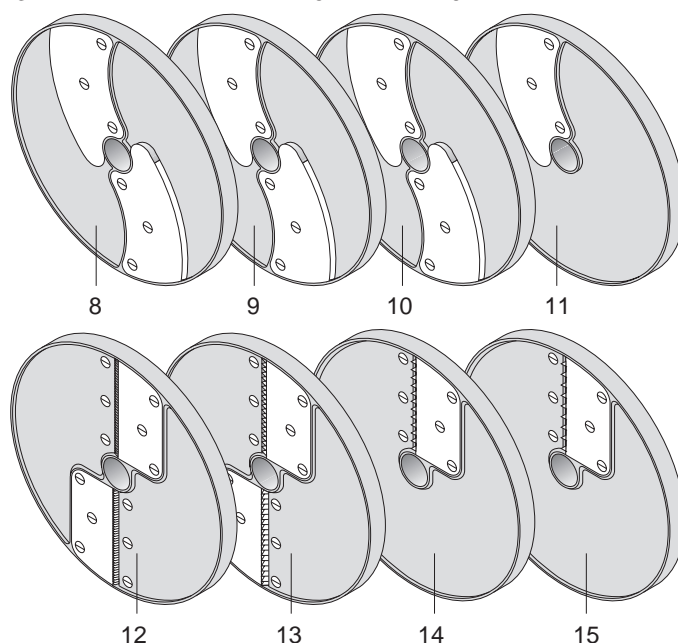


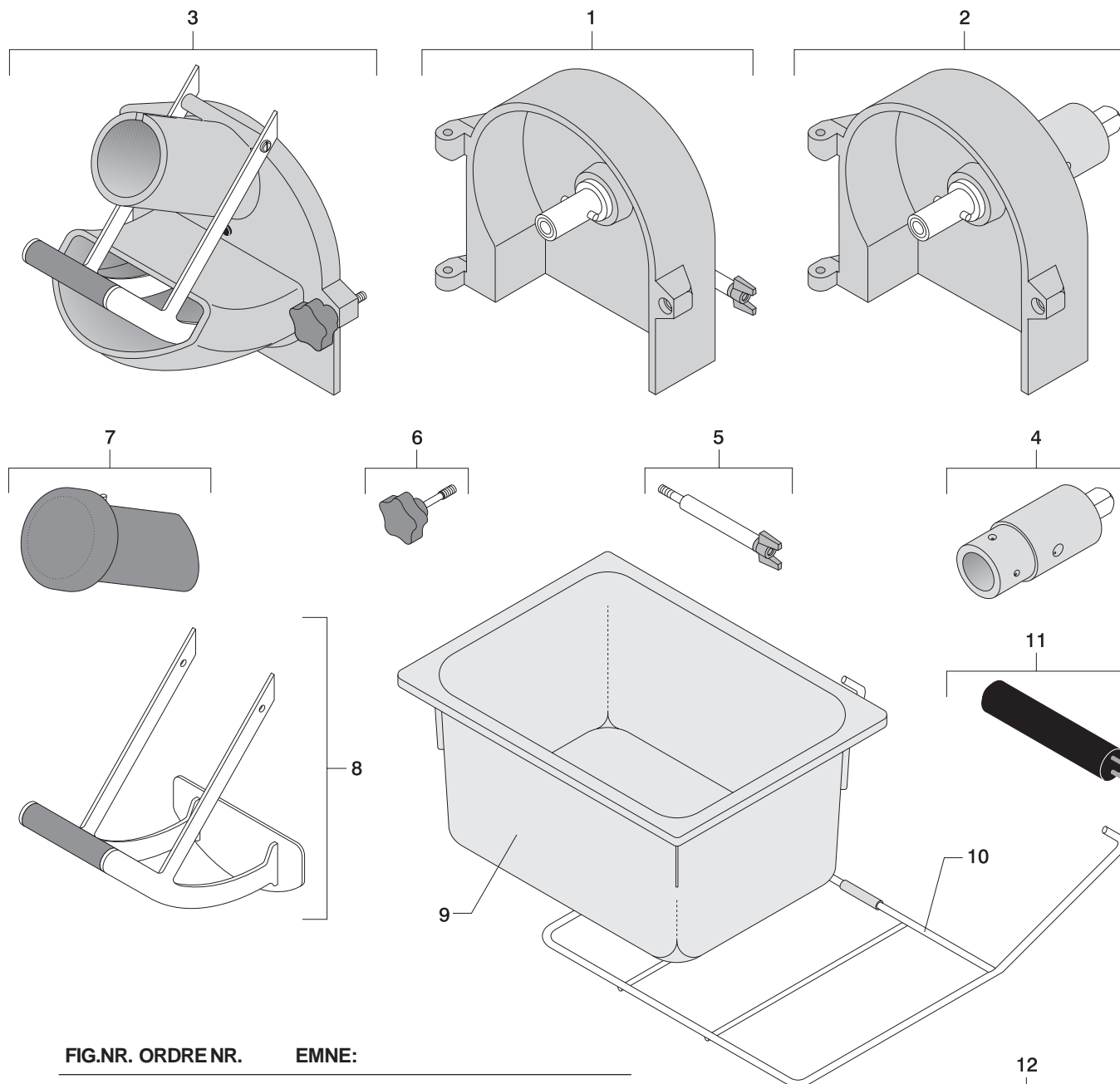
FIG.NR. ORDRE NR.

EMNE:

1	1119.401	holder for 6 skiver (H)
2	1130.126	riveskive (P) parmesan
3	1130.121	riveskive R1,5 1,5mm
4	1130.122	riveskive R2 2mm
5	1130.123	riveskive R3 3mm
6	1130.124	riveskive R5 5mm
7	1130.125	riveskive R9 9mm
8	1130.101	snitteskive S1 1mm
9	1130.102	snitteskive S2 2mm
10	1130.103	snitteskive S3 3mm
11	1130.105	snitteskive S5 5mm
12	1130.111	julienneskive J2 2x2mm
13	1130.112	julienneskive J4 4x4mm
14	1130.113	julienneskive J6 6x6mm
15	1130.114	julienneskive J8 8x8mm, pommes frites



4



**FIG.NR. ORDRE NR. EMNE:**

- |    |                |   |
|----|----------------|---|
| 1  | 1130.011 ..... | bagpart <b>GR10</b> komplet                 |
| 2  | 1130.013 ..... | bagpart <b>GR20plus</b> komplet             |
| 3  | 1130.031 ..... | forpart komplet                             |
| 4  | 1130.028 ..... | baglejehus kompl. <b>GR20plus</b>           |
| 5  | 1130.026 ..... | fingerskrue <b>GR10</b>                     |
| 6  | 1130.085 ..... | fingerskrue, forpart                        |
| 7  | 1130.033 ..... | stopper, løs                                |
| 8  | 1130.036 ..... | stopper, fastmonteret                       |
| 9  | 1130.401 ..... | modtageskål, kun til <b>GR10</b>            |
| 10 | 1130.411 ..... | holder for modtageskål, kun til <b>GR10</b> |
| 11 | 1130.403 ..... | hjelpeværktøj til skiver                    |
| 12 | 1130.021 ..... | drivaksel                                   |

## A/S WODSCHOW & CO.

Industrisvinget 6  
DK-2605 Brøndby  
Denmark

Phone: 43 44 22 88  
Telefax: 43 43 12 80  
www.wodschow.dk