

Astianpesukone Metos WD-6 höyrylauhduttimella

Hyvä työympäristö, korkea hygienia ja optimaalinen pesutulos tekevät Metos WD-6 -astianpesukoneesta yhden parhaimmista markkinoilla olevista kupuastianpesukoneista.

Höyrylauhduttimella varustettu Metos WD-6 -astianpesukone parantaa merkittävästi huoneilmaa ja säästää energiaa. Höyrylauhdutin lauhduttaa loppuhuuhtelun aikana kehittyneen höyryn. Tästä saatu lämpö käytetään höyrylauhduttimen kautta koneeseen sisään tulevan kylmän veden esilämmittämiseen. Näin viileää ilmaa vapautuu huonetilaan antamalla samalla paremman huoneilman.

Astianpesukoneen pesuohjelma käynnistyy kun kupu suljetaan. Pesu- ja huuhteluajat sekä huuhtelulämpötilat ovat omien tarpeiden mukaan ohjelmoitavissa, mikä mahdollistaa oman pesuohjelman esimerkiksi hienolle posliinille alhaisemmalla huuhtelulämpötilalla. Kone varoittaa liian alhaisista lämpötiloista sekä huuhteluveden määrästä. Jos huuhteluveden lämpötila laskee alle 85°C, kone jatkaa astioiden pesua, kunnes huuhteluveden lämpötila on saavutettu. Kone tarkistaa aina, että loppuhuuhtelussa käytettävän veden määrä on oikea ja hälyttää mikäli veden virtaama ei ole riittävä. Pesuvarret tyhjenevät pesuvedestä ennen huuhtelua, näin pesuvesi ei tipu puhtaille astioille. Kuvun ainutlaatuinen rakenne estää höyryn nousemisen käyttäjän kasvoille kupua avattaessa.

Koneen ohjauspaneli näyttää valitun ohjelman, lämpötilan ja jäljellä olevan pesuajan. Lisäksi ohjauspanelista voidaan lukea pestyjen korien yhteismäärä päivittäin sekä koko käytön ajalta. Kone kertoo käyttäjälle kiinni olevasta vesihanasta ja pois paikaltaan olevasta



ylivuotoputkesta. Kone on helppo pitää puhtaana automaattisen puhdistusohjelman avulla. Taukotoimintolla ylläpidetään altaan lämpötilaa, kun pesujen välillä on pidempiä taukoja. Taukotoiminnossa astianpesukoneen kupu on suljettuna, eikä pesuohjelmaa voi käynnistää.

- höyrynlauhdutin (kylmävesiliitännäinen kone)
- kolme pesuohjelmaa 1,2, 1,7 ja 3,2 min.
- pesutilan vapaa korkeus 405 mm
- itsepuhdistusohjelma
- diagnostiikkatoiminto
- taukotoiminto
- tukkeutumattomat pesuvarret
- pumpun teho 0,9 kW
- boileri 12 kW
- elektroninen ohjaus
- ääni- ja lämpöeristys
- allastilavuus 50 l
- korikoko 500x500 mm

TOIMITUKSEEN SISÄLTYY:

- huuhteluaineannostelija
- lautaskori
- kuppikori
- välinekori

LISÄVARUSTEET (tilattava erikseen):

- pesuaineannostelija nestemäiselle pesuaineelle
- HACCP (WEB Tool)
- koneen taakse kiinnitettävä höyrykupu: ei päästä höyryä huonetilaan vaan johtaa sen ilmastointikanavaan
- kone paineenkorotuspumpulla
- kone tyhjennuspumpulla
- ilmastointipuhaltimen ohjausautomaattiikka ylivuotoputkesta. Kone on helppo pitää puhtaana automaattisen puhdistusohjelman avulla. Taukotoimintolla ylläpidetään altaan lämpötilaa, kun pesujen välillä on pidempiä taukoja. Taukotoiminnossa astianpesukoneen kupu on suljettuna, eikä pesuohjelmaa voi käynnistää.

- höyrynlauhdutin (kylmävesiliitännäinen kone)
- kolme pesuohjelmaa 1,2, 1,7 ja 3,2 min.
- pesutilan vapaa korkeus 405 mm
- itsepuhdistusohjelma
- diagnostiikkatoiminto
- taukotoiminto
- tukkeutumattomat pesuvarret
- pumpun teho 0,9 kW
- boileri 12 kW
- elektroninen ohjaus
- ääni- ja lämpöeristys
- allastilavuus 50 l
- korikoko 500x500 mm

TOIMITUKSEEN SISÄLTYY:

- huuhteluaineannostelija
- lautaskori
- kuppikori
- välinekori

LISÄVARUSTEET (tilattava erikseen):

- pesuaineannostelija nestemäiselle pesuaineelle
- HACCP (WEB Tool)
- koneen taakse kiinnitettävä höyrykupu: ei päästä höyryä huonetilaan vaan johtaa sen ilmastointikanavaan
- kone paineenkorotuspumpulla
- kone tyhjennyspumpulla
- ilmastointipuhaltimen ohjausautomaattikka

Astianpesukone Metos WD-6 höyrynlauhduttimella

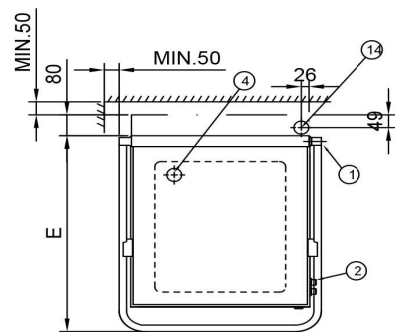
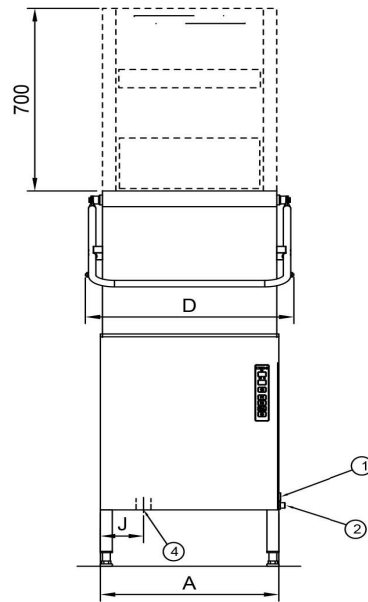
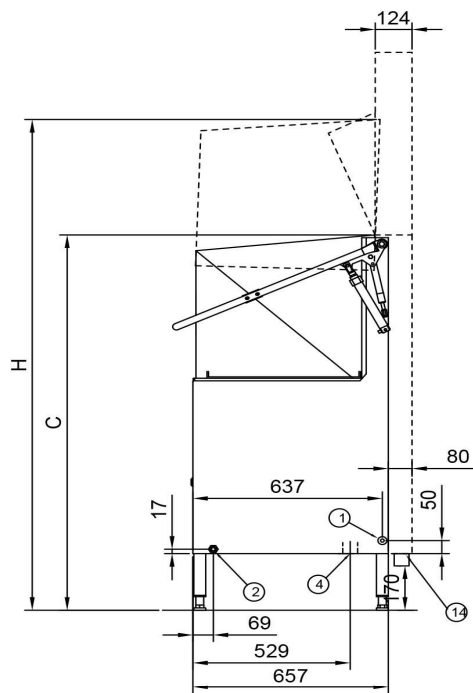
Tuotteen kapasiteetti	n. 47 koria/tunti
Sisämitat mm	545x506x405
Tuotteen leveys mm	600/723
Tuotteen syvyys mm	657/700
Tuotteen korkeus mm	1447/2146
Pakkauksen tilavuus	1,011
Tilavuuden yksikkö	m3
Pakkauksen tilavuus	1,011 m3
Pakkauksen leveys	71
Pakkauksen syvyys	77
Pakkauksen korkeus	185
Pakkausmitan yksikkö	cm
Pakkauksen mitat (LxSxK)	71x77x185 cm
Nettopaino	134
Nettopaino	134 kg
Bruttopaino	150
Pakkauksen paino	150 kg
Painon yksikkö	kg
Liitäntäteho kW	12,9
Sulakkeen koko A	25
Liitäntäjännite V	400
Vaiheiden määrä	3NPE
Taajuus Hz	50
IP-luokitus	45
Sähköliitännän valmius	Puolikiinteä
Sähköliitännän korkeus mm	550±50
Kylmävesiliitännän halkaisija	1/2"
Kylmävesivirtaama l/min.	18
Kylmävesiliitännän korkeus mm	232

Astianpesukone Metos WD-6 höyrylauhduttimella

Lämpimän veden virtaama l/min.	18
Viemäröinnin halkaisija	50
Viemäröinnin virtaama l/s	3
Viemäröinnin korkeus mm	215
Äänenpainetaso dB	61
Boilerin teho kW	12
Käyttövoima	sähkö
Ohjaustyyppi	elektroninen
Puhdistus	pesuohjelma
Pesukorin koko mm	500x500
Ohjelmoitavuus	valmiit ohjelmat;ohjelmoitavissa
(Pesu)ohjelmien määrä	3
Eristys	eristetty
Pesutapa	normaalipesu
Tyhjennyspumppu	Ei
Automaattinen kuvun nosto	Ei
Malli	WD-6



METOS WD-6 & WD-7 LÄMMÖNTALTEENOTTO / HEAT RECOVERY



- ② R 1/2", 180 kPa, Autostart 300 kPa
- ④ ø50, 3 l/s
- ⑭ ONLY HEAT EXCHANGER, ø50, 3 l/s

Metos	A	C	D	E	H	J
WD-6	600	1430	695	700	1880	145
WD-6Autostart	600	1430	710	700	1880	145
WD-7	660	1540	755	720	2080	175
WD-7Autostart	660	1540	770	720	2080	175