

Diskmaskin Metos WD-6A med kondensorenhet

Bra arbetsmiljö, utomordentlig hygien och optimalt diskresultat gör Metos WD-6A diskmaskin till en av de bästa huvdiskmaskinerna på marknaden.

Metos WD-6A diskmaskin är försedd med en kondenseringsenhet som avsevärt förbättrar luftkvaliteten i rummet samt även spar energi. Kondenseringsenheten kondenserar ånga som produceras under den sista sköljningen. Kondenseringsenheten hjälper att ta tillvara värme för att värma upp kallvatten som kommer in i diskmaskinen. På detta sätt drivs kall luft i lokalerna ut vilket hjälper till att förbättra rummets luftkvalitet.

Diskmaskin Metos WD-6A har automatiskt huvflyftsystem som manövreras med en tryckknapp. Det minsta kalla vattentrycket i automatiskt huvflyftsystem är 300 kPa. Disk- och sköljtider så väl som sköljvattnets temperatur kan justeras efter behov vilket gör det möjligt att skapa ett individuellt diskprogram för till exempel fint porslin med användning av en lägre sköljvattentemperatur. Larm för låg vattentemperatur och otillräcklig mängd sköljvatten. Om sköljvattentemperaturen sjunker till under 85°C fortsätter maskinen att diska till den önskade sköljvattentemperaturen uppnås. Diskmaskinen kontrollerar att sköljvattenmängden är tillräcklig och larm ljuder om det inte finns tillräckligt med sköljvatten. Diskvatten töms från spolarmarna innan sköljningen för att skydda ren disk från droppande diskvatten. Huvens unika konstruktion förhindrar att ånga stiger mot användarens ansikte när huvan öppnas.

Valt program, temperatur och återstående disktid visas på kontrollpanelen. Dessutom visas det



dagliga antalet samt det totala antalet korgar fyllda och diskade i maskinen på kontrollpanelen. Diskmaskinen informerar användaren om vattenkranen är stängd samt om nivåöret är i fel läge. Diskmaskinen är enkel att hålla ren med hjälp av ett automatiskt rengöringsprogram. Standbyfunktionen gör det möjligt att behålla tanktemperaturen under längre avbrott mellan diskarna. När standbyfunktionen är på är diskmaskinens huv stängd och diskprogrammet kan inte startas.

- kondenseringsenhet (för kallvattenanslutna diskmaskiner)
- automatisk huvlyft och -sänkning
- tre diskprogram: 1.2, 1.7 och 3.2 minuter
- fri inmatningshöjd i maskinen är 405 mm
- automatiskt rengöringsprogram
- diagnostik
- standbyfunktion
- rensning av spolarmar
- pumpens effekt 0.9 kW
- värmare 12 kW
- elektronisk styrning
- ljud- och värmeisolerad
- tankvolym 50 l
- korgstorlek 500x500 mm

LEVERANSEN OMFATTAR:

- sköljmedelsdoserare
- korg för tallrikar
- korg för koppar
- bestickkorg

TILLBEHÖR (beställs separat)

- diskmedelsdoserare för flytande diskmedel
- HACCP (WEB Tool)
- imhuvan är fäst på maskinens baksida vilket förebygger att ångan strömmar ut i diskrummet utan leder den istället till ventilationstrumman.
- försedd med en högtryckspump
- försedd med en tömningspump
- automatisk styrning för ventilationsfläkt dagliga antalet samt det totala antalet korgar fyllda och diskade i maskinen på kontrollpanelen. Diskmaskinen informerar användaren om vattenkranen är stängd samt om nivåöret är i fel läge. Diskmaskinen är enkel att hålla ren med hjälp av ett automatiskt rengöringsprogram. Standbyfunktionen gör det möjligt att behålla tanktemperaturen under längre avbrott mellan diskarna. När standbyfunktionen är på är diskmaskinens huv stängd och diskprogrammet kan inte startas.

- kondenseringsenhet (för kallvattenanslutna diskmaskiner)
- automatisk huvlyft och -sänkning
- tre diskprogram: 1.2, 1.7 och 3.2 minuter
- fri inmatningshöjd i maskinen är 405 mm
- automatiskt rengöringsprogram
- diagnostik
- standbyfunktion
- rensning av spolarmar
- pumpens effekt 0.9 kW
- värmare 12 kW
- elektronisk styrning
- ljud- och värmeisolerad
- tankvolym 50 l

- korgstorlek 500x500 mm

LEVERANSEN OMFATTAR:

- sköljmedelsdoserare
- korg för tallrikar
- korg för koppar
- bestickkorg

TILLBEHÖR (beställs separat)

- diskmedelsdoserare för flytande diskmedel
- HACCP (WEB Tool)
- imhuven är fäst på maskinens baksida vilket förebygger att ångan strömmar ut i diskrummet utan leder den istället till ventilationstrumman.
- försedd med en högtryckspump
- försedd med en tömningspump
- automatisk styrning för ventilationsfläkt

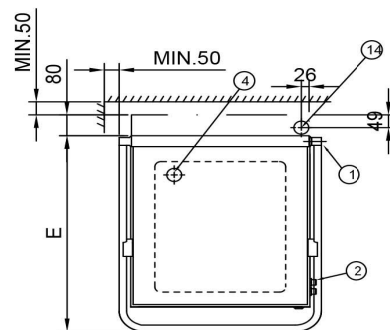
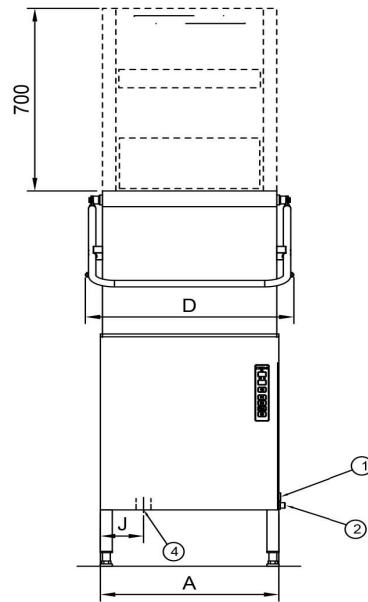
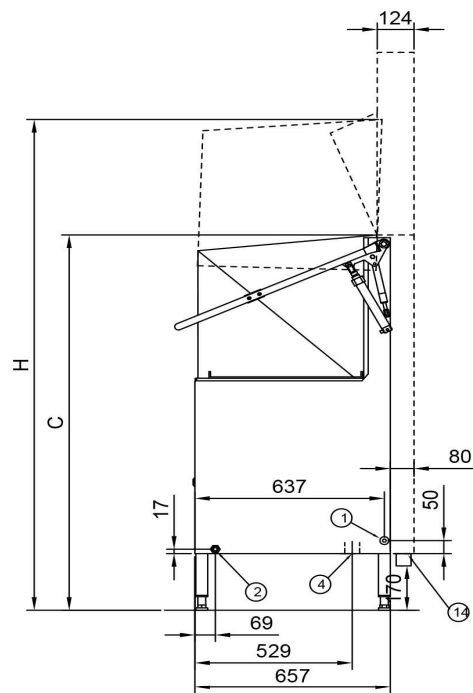
Diskmaskin Metos WD-6A med kondensorenhet

Produktkapasitet	cirka 47 korgar/timme
Invändigt mått mm	545x506x405
Bredd mm	600/723
Djup mm	657/700
Höjd mm	1447/2146
Paketvolym	1,011
Volymenhet	m ³
Paketvolym	1,011 m ³
Längd på förpackning	71
Bredd på förpackning	77
Höjd på förpackning	185
Förpackningsstorlek	cm
Dimensioner på förpackning (LxBxH)	71x77x185 cm
Nettovikt	134
Nettovikt med ental	134 kg
Bruttovikt	150
Vikt inkl. emballage	150 kg
Viktenhet	kg
Anslutningseffekt kW	12,9
Säkringsstorlek A	25
Spänning V	400
Antal faser	3NPE
Frekvens Hz	50
Kapslingsklass (IP)	45
Typ av anslutning	Flexibel
Anslutningspunkt höjd mm	550±50
Kallvatten diameter	1/2"
Kallvatten, flöde l/min	18
Kallvatten, min tryck kPa	300

Diskmaskin Metos WD-6A med kondensorenhet

Kallvatten, anslutningshöjd mm	232
Varmvatten, flöde l/min	18
Avlopp, diameter	50
Avlopp, flöde l/s	3
Avlopp, höjd mm	215
Ljudnivå dB	61
Ånggenerator kW	12
Anslutningseffekt	Elektrisk
Driftstyp	Elektronisk
Rengöring	Tvättprogram
Diskkorgsstorlek mm	500x500
Programerbarhet	Färdiga program;Programerbar
Antal program	3
Isolering	Isolerad
Diskmetod	Normal disk
Tömningspump	Nej
Automatisk huvlyft	Ja
Modell	WD-6

METOS WD-6 & WD-7 LÄMMÖNTALTEENOTTO / HEAT RECOVERY



- ② R 1/2", 180 kPa, Autostart 300 kPa
- ④ ø50, 3 l/s
- ⑭ ONLY HEAT EXCHANGER, ø50, 3 l/s

Metos	A	C	D	E	H	J
WD-6	600	1430	695	700	1880	145
WD-6Autostart	600	1430	710	700	1880	145
WD-7	660	1540	755	720	2080	175
WD-7Autostart	660	1540	770	720	2080	175