

Diskmaskin Metos WD-7 med kondensator enhet

Huvtyp kombidiskmaskin. Värme- och ljudisolerad

- elektronikpanel
- diskprogrammet startas vid huvstängning
- kondenseringsenhet, behovet av ventilation i diskrummet minskas med upp till 50%.
- i maskinen finns båda vanligt och grovdisktryck
- maskinens extra stor bredd (660 mm) gör den också lämplig för GN kantiner och 600 x 400 transporteringsbackar
- fri höjd 500 mm
- tre diskprogram. Möjligheten att programmera disk- och sköljtider samt sköljtemperaturerna. Detta möjliggör t.ex. ett eget program för fin porslin med litet lägre sköljtemperaturer
- hygienigaranti: maskinen varnar för låga temperaturerna och fortsätter att diska om sköljtemperaturen är för låg
- bra skölj är alltid garanterat: maskinen övervakar resultat på sköljflödet och varnar om det är för lågt
- lätt att använda: maskinen anmäler t.ex. om stängd kran och om felplacerad nivåör
- digital panel visar antal diskade korgar (dagligt och det totala antalet), i panelen visas också diskprogrammet, temperaturerna och återstående disktid
- maskinen är lätt att hålla ren med hjälp av automatiskt rengöringsprogram
- unik huvkonstruktion förhindrar ångan från att komma ansikte när man öppnar huven
- diskarmen tömmer sig från diskvatten när sköljningen börjas detta garanterar ett glansande sköljresultat
- munstyck i diskarmarna är negativa dvs. diskarmen täpps inte
- korgstorlek 500 x 500 mm
- tank volym 50 liter
- diskpump 1,1 kW Standard utrustning:
- torkmedel doserare
- korg för tallrikar
- korg för



koppar

- korg för bestick Extra utrustning:
- diskmedeldoserare för flytande diskmedel
- ställ för 8 stycken bakplåtar (450 x 600 mm)
- HACCP
- maskin med tryckstegringspump
- maskin med tömningspump
- automatik till evakueringsfläkt koppar
- korg för bestick Extra utrustning:
- diskmedeldoserare för flytande diskmedel
- ställ för 8 stycken bakplåtar (450 x 600 mm)
- HACCP
- maskin med tryckstegringspump
- maskin med tömningspump
- automatik till evakueringsfläkt

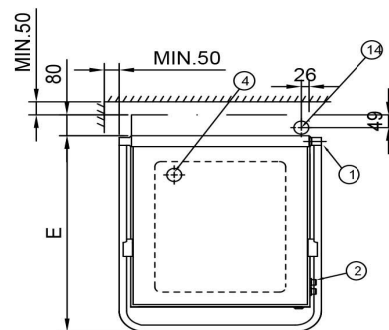
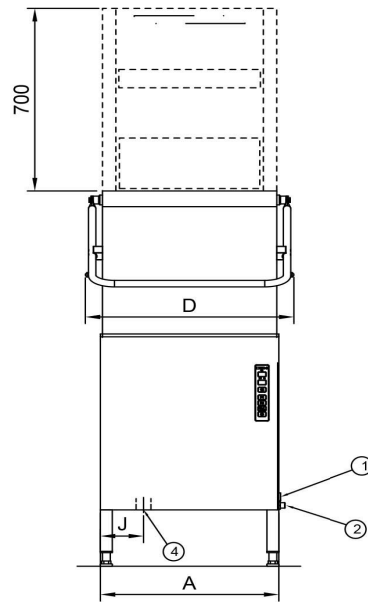
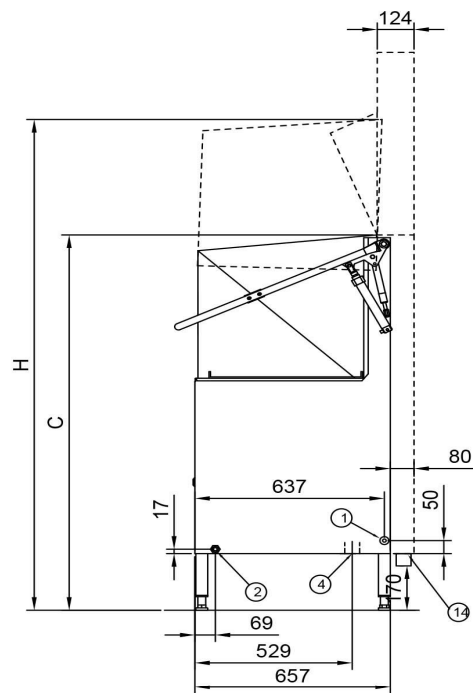
Diskmaskin Metos WD-7 med kondensator enhet

Produktkapasitet	cirka 47 korgar/timme
Innvendig mål mm	605x506x505
Bredde mm	660/755
Dyp mm	657/720
Høyde mm	1547/2247
Pakkevolum inkl. emballasje	1,279
Volumenhet	m ³
Pakkevolum	1,279 m ³
Lengde på forpakning	83
Bredde på forpakning	79
Høyde på forpakning	195
Forpakkingsstørrelse	cm
Transport mål (LxDxH)	83x79x195 cm
Netto vekt	146
Net weight with unit	146 kg
Bruttovekt	155
Vekt inkl. emballasje	155 kg
Vektenhet	kg
Tilkoblingseffekt kW	13,1
Sikringsstørrelse A	25
Spenning V	400
Antall faser	3NPE
Frekvens Hz	50
Beskyttelsesgrad (IP)	45
Type elektrisk tilkobling	Fleksibel
Elektrisk tilkobl. høyde mm	265±25
Kaldt vann diam.	1/2"
Kaldt vann, tilkoblingshøyde mm	232
Varmt vann, mengde l/min	18

Diskmaskin Metos WD-7 med kondensor enhet

Avløp, diam.	50
Avløp, mengde l/s	3
Avløp, tilkoblingshøyde mm	215
Støynivå dB	61
Boiler effekt kW	12
Strømtype	elektrisk
Driftstype	Elektronisk
Rengjøring	Vaskeprogram
Vaskekurv størrelse mm	500x500
Programmerbarhet	Ferdige programmer;Programmerbar
Antall program	3
Isolasjon	Isolert
Vaskemetode	vanlig vask
Avløpspumpe	Nei
Automatisk hetteløft	Nei
Modell	WD-7

METOS WD-6 & WD-7 LÄMMÖNTALTEENOTTO / HEAT RECOVERY



- ② R 1/2", 180 kPa, Autostart 300 kPa
- ④ ø50, 3 l/s
- ⑭ ONLY HEAT EXCHANGER, ø50, 3 l/s

Metos	A	C	D	E	H	J
WD-6	600	1430	695	700	1880	145
WD-6Autostart	600	1430	710	700	1880	145
WD-7	660	1540	755	720	2080	175
WD-7Autostart	660	1540	770	720	2080	175