

## Astianpesukone Metos WD-7A höyrylauhduttimella

Hyvä työympäristö, korkea hygienia ja optimaalinen pesutulos tekevät Metos WD-7A -yhdistelmäastianpesukoneesta yhden parhaimmista markkinoilla olevista kupuastianpesukoneista.

Höyrynlauhduttimella varustettu Metos WD-7A -astianpesukone parantaa merkittävästi huoneilmaa ja säästää energiaa. Höyrynlauhdutin lauhduttaa loppuhuuhtelun aikana kehittyneen höyryn. Tästä saatu lämpö käytetään höyrynlauhduttimen kautta koneeseen sisään tulevan kylmän veden esilämmittämiseen. Näin viileää ilmaa vapautuu huonetilaan antamalla samalla paremman huoneilman.

Metos WD-7A -astianpesukoneessa on automaattinen kuvun nosto. Kupu laskeutuu nappia painamalla ja nousee automaattisesti pesuohjelman päätyttyä. Pesuohjelma käynnistyy heti kuvun sulkeuduttua. Minimi kylmän veden paine kuvunnostossa on 300 kPa. Koneen alapesusuuttimien painetta voidaan nostaa patatiskiin sopivaksi, mikä yhdessä kolmen eri pesuohjelman kanssa antaa joustavuutta astianpesun eri tarpeisiin. Kuvun sisäkorkeus (505 mm) ja -leveys (605 mm) mahdollistaa lautasten, lasien ja ruokailuvälineiden lisäksi myös paistopeltien, suurien kulhojen tai GN-astioiden pesun.

Pesu- ja huuhteluajat sekä huuhtelulämpötilat ovat omien tarpeiden mukaan ohjelmoitavissa, mikä mahdollistaa oman pesuohjelman esimerkiksi kattiloille. Kone varoittaa liian alhaisista lämpötiloista sekä huuhteluveden määrästä. Jos huuhteluveden lämpötila laskee alle 85°C, kone jatkaa astioiden pesua, kunnes huuhteluveden lämpötila on saavutettu. Kone tarkistaa aina, että loppuhuuhtelussa käytettävän veden määrä on oikea ja hälyttää mikäli



vettä ei ole riittävästi. Pesuvarret tyhjenevät pesuvedestä ennen huuhtelua, näin pesuvesi ei tipu puhtaille astioille. Kuvun ainutlaatuinen rakenne estää höyryn nousemisen käyttäjän kasvoille kupua avattaessa.

Koneen ohjauspaneli näyttää valitun ohjelman, lämpötilan ja jäljellä olevan pesuajan. Lisäksi ohjauspanelista voidaan lukea pestyjen korien yhteismäärä päivittäin sekä koko käytön ajalta. Kone kertoo käyttäjälle kiinni olevasta vesihanasta ja pois paikaltaan olevasta ylivuotoputkesta. Kone on helppo pitää puhtaana automaattisen puhdistusohjelman avulla. Taukotoimintolla ylläpidetään altaan lämpötilaa, kun pesujen välillä on pidempiä taukoja. Taukotoiminnossa astianpesukoneen kupu on suljettuna, eikä pesuohjelmaa voi käynnistää.

- automaattinen kuvun nosto nappia painamalla
- höyrynlauhdutin (kylmävesiliitäntäinen kone)
- kolme pesuohjelmaa 1,2, 1,7 ja 3,2 min.
- pesutilan vapaa korkeus 505 mm
- itsepuhdistusohjelma
- diagnostiikkatoiminto
- taukotoiminto
- tukkeutumattomat pesuvarret
- pumpun teho 1,1 kW
- boileri 12 kW
- elektroninen ohjaus
- ääni- ja lämpöeristys
- allastilavuus 52 l
- korikoko 500x500 mm

#### TOIMITUKSEEN SISÄLTYY:

- huuhteluaineannostelija
- lautaskori
- kuppikori
- välinekori

#### LISÄVARUSTEET (tilattava erikseen):

- pesuaineannostelija nestemäiselle pesuaineelle
- HACCP (WEB Tool)
- koneen taakse kiinnitettävä höyrykupu: ei päästä höyryä huonetilaan vaan johtaa sen ilmastointikanavaan
- kone paineenkorotuspumpulla
- kone tyhjennuspumpulla
- ilmastointipuhaltimen ohjausautomaattiikka vettä ei ole riittävästi. Pesuvarret tyhjenevät pesuvedestä ennen huuhtelua, näin pesuvesi ei tipu puhtaille astioille. Kuvun ainutlaatuinen rakenne estää höyryn nousemisen käyttäjän kasvoille kupua avattaessa.

Koneen ohjauspaneli näyttää valitun ohjelman, lämpötilan ja jäljellä olevan pesuajan. Lisäksi ohjauspanelista voidaan lukea pestyjen korien yhteismäärä päivittäin sekä koko käytön ajalta. Kone kertoo käyttäjälle kiinni olevasta vesihanasta ja pois paikaltaan olevasta ylivuotoputkesta. Kone on helppo pitää puhtaana automaattisen puhdistusohjelman avulla. Taukotoimintolla ylläpidetään altaan lämpötilaa, kun pesujen välillä on pidempiä taukoja. Taukotoiminnossa astianpesukoneen kupu on suljettuna, eikä pesuohjelmaa voi käynnistää.

- automaattinen kuvun nosto nappia painamalla
- höyrynlauhdutin (kylmävesiliitäntäinen kone)
- kolme pesuohjelmaa 1,2, 1,7 ja 3,2 min.
- pesutilan vapaa korkeus 505 mm
- itsepuhdistusohjelma
- diagnostiikkatoiminto
- taukotoiminto

- tukkeutumattomat pesuvarret
- pumpun teho 1,1 kW
- boileri 12 kW
- elektroninen ohjaus
- ääni- ja lämpöeristys
- allastilavuus 52 l
- korikoko 500x500 mm

TOIMITUKSEEN SISÄLTYY:

- huuhteluaineannostelija
- lautaskori
- kuppikori
- välinekori

LISÄVARUSTEET (tilattava erikseen):

- pesuaineannostelija nestemäiselle pesuaineelle
- HACCP (WEB Tool)
- koneen taakse kiinnitettävä höyrykupu: ei päästä höyryä huonetilaan vaan johtaa sen ilmastointikanavaan
- kone paineenkorotuspumpulla
- kone tyhjennyspumpulla
- ilmastointipuhaltimen ohjausautomaatiikka

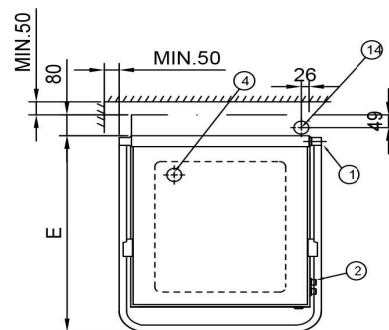
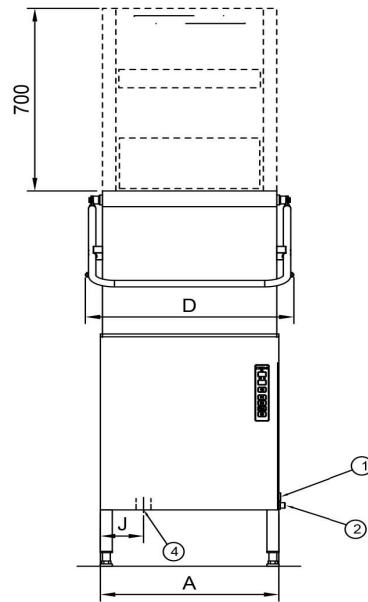
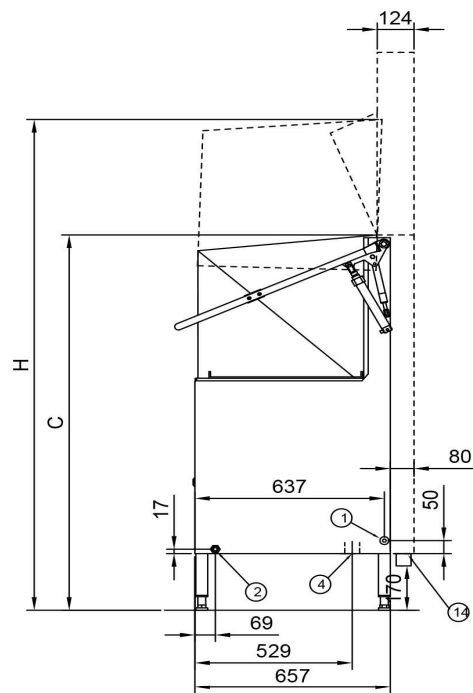
## Astianpesukone Metos WD-7A höyrylauhduttimella

Tuotteen kapasiteetti	noin 47 koria/tunti
Sisämitat mm	605x506x505
Tuotteen leveys mm	660/782
Tuotteen syvyys mm	657/739
Tuotteen korkeus mm	1547/2247
Pakkauksen tilavuus	1,279
Tilavuuden yksikkö	m3
Pakkauksen tilavuus	1,279 m3
Pakkauksen leveys	83
Pakkauksen syvyys	79
Pakkauksen korkeus	195
Pakkausmitan yksikkö	cm
Pakkauksen mitat (LxSxK)	83x79x195 cm
Nettopaino	146
Nettopaino	146 kg
Bruttopaino	155
Pakkauksen paino	155 kg
Painon yksikkö	kg
Liitäntäteho kW	13,1
Sulakkeen koko A	25
Liitäntäjännite V	400
Vaiheiden määrä	3NPE
Taajuus Hz	50
IP-luokitus	45
Sähköliitännän valmius	Puolikiinteä
Sähköliitännän korkeus mm	570±50
Kylmävesiliitännän halkaisija	1/2"
Kylmävesivirtaama l/min.	18
Minimipaine kylmä vesi kPa	300

## Astianpesukone Metos WD-7A hörylauhduttimella

Kylmävesiliitännän korkeus mm	232
Lämpimän veden virtaama l/min.	18
Viemäröinnin halkaisija	50
Viemäröinnin virtaama l/s	3
Viemäröinnin korkeus mm	215
Äänenpainetaso dB	61
Boilerin teho kW	12
Käyttövoima	sähkö
Ohjaustyyppi	elektroninen
Puhdistus	pesuohjelma
Pesukorin koko mm	500x500
Ohjelmoitavuus	valmiit ohjelmat;ohjelmoitavissa
(Pesu)ohjelmien määrä	3
Eristys	eristetty
Pesutapa	normaalipesu
Tyhjennyspumppu	Ei
Automaattinen kuvun nosto	Kyllä
Malli	WD-7

**METOS WD-6 & WD-7 LÄMMÖNTALTEENOTTO / HEAT RECOVERY**



- ② R 1/2", 180 kPa, Autostart 300 kPa
- ④ ø50, 3 l/s
- ⑭ ONLY HEAT EXCHANGER, ø50, 3 l/s

Metos	A	C	D	E	H	J
WD-6	600	1430	695	700	1880	145
WD-6Autostart	600	1430	710	700	1880	145
WD-7	660	1540	755	720	2080	175
WD-7Autostart	660	1540	770	720	2080	175