

# Hette-/grovoppvaskmaskin

## Metos WD-7A

### m/kondensenhet 400V/3

Dette er en hetteoppvaskmaskin med funksjoner for vanlig oppvask og skittent gods som krever grovoppvask. Dette kan enkelt justeres på maskinen ved å flytte en spak fra normalt trykk til grovoppvasktrykk.

Autostart - helautomatisk hette løft- og lukkesystem . Hetten senkes og oppvaskmaskinen starter automatisk når en kurv settes inn. Minimum kaldtvannstrykk i et automatisk hetteheiseanlegg er 300 kPa.

Kondensenheten er montert på baksiden av maskinen og fanger opp damp som produseres under sluttskyllingen. Når hetten åpnes manuelt suges dampen inn i kondensenheten fra hettens bakkant. Maskinen er koblet til kaldt vann, og kondensenheten hjelper til med å utnytte varmen til oppvarming av det kalde vannet som kommer inn i maskinen. På denne måten drives kald luft ut i rommet og gir forbedret luftkvalitet. Kondensenheten reduserer behovet for ventilasjon i rommet med opptil 50% og bidrar også til lavere energiforbruk.

- lyd- og varmeisolert
- rommer GN kantiner og 600 x 400 kar
- hettemodell kombioppvaskmaskin
- innvendig bredde (605 mm) gjør den også egnet for vask av bakeplater, store kjeler, GN-kantiner og transportbokser opptil 600x400 mm
- fri innlastingshøyde 505mm
- elektronisk styring
- tre vaskeprogram: 1,2, 1,7 og 3,2 minutter.
- Mulighet ti å programmere vaske- og skylletider samt skyllevannstemperaturer. Dette muliggjør f.eks. eget program for grovoppvask.
- hygienegaranti: maskinen varsler for lave temperaturer og fortsetter vasking inntil riktig temperatur er oppnådd.
- bra



skylleresultat er alltid garanteret: maskinen overvåker skyllevannstemperatur og varsler hvis den er for lav.

- digitalt display viser antall vaskede kurver (daglig og totalt antall)
- displayet viser også vaskeprogrammet, temperaturer og resterende vasketid
- Oppvaskmaskinen informerer brukeren om vannkranen er stengt og om nivåøret er i feil posisjon.
- maskinen er lett å holde ren med hjelp av automatisk rengjøringsprogram
- unik hettekonstruksjon forhindrer damp fra å komme ansiktet når man åpner hetten
- vaskearm tømmes for oppvaskvann når skylling begynner dette garanterer ett glansende skyllresultat
- munnstykke i vaskearmer er negative dvs. vaskearmer tettes ikke
- kurvstørrelse 500 x 500 mm
- vaskeprogramet startes ved hettestenging
- tank Volum 50 l

Levering inkluderer:

- tørkemiddeldoserer
- kurv for tallerkener
- kurv for kopper/glass
- kurv for bestikk

Tilleggsutstyr(pristillegg), bestilles separat:

- oppvaskmiddeldoserer for flytende oppvaskmiddel
- HACCP
- damphette festet bak maskinen: dampen slippes ut i ventilasjonskanalen.
- trykkstigningspumpe
- tømmepumpe
- automatikk til evakueringsvifte
- plass for 8 stk bakeplater (450 x 600 mm)
- maskin med KV forbindelse (boiler 12kW, 20A)
- kondenseringsenhet for KV forbindelse maskin
- kondenseringsenhet med varmeveksler for KV forbindelse maskin skylleresultat er alltid garanteret: maskinen overvåker skyllevannstemperatur og varsler hvis den er for lav.
- digitalt display viser antall vaskede kurver (daglig og totalt antall)
- displayet viser også vaskeprogrammet, temperaturer og resterende vasketid
- Oppvaskmaskinen informerer brukeren om vannkranen er stengt og om nivåøret er i feil posisjon.
- maskinen er lett å holde ren med hjelp av automatisk rengjøringsprogram
- unik hettekonstruksjon forhindrer damp fra å komme ansiktet når man åpner hetten
- vaskearm tømmes for oppvaskvann når skylling begynner dette garanterer ett glansende skyllresultat
- munnstykke i vaskearmer er negative dvs. vaskearmer tettes ikke
- kurvstørrelse 500 x 500 mm
- vaskeprogramet startes ved hettestenging
- tank Volum 50 l

Levering inkluderer:

- tørkemiddeldoserer
- kurv for tallerkener
- kurv for kopper/glass
- kurv for bestikk

Tilleggsutstyr(pristillegg), bestilles separat:

- oppvaskmiddeldoserer for flytende oppvaskmiddel
- HACCP
- damphette festet bak maskinen: dampen slippes ut i ventilasjonskanalen.
- trykkstigningspumpe
- tømmepumpe

- automatikk til evakueringsvifte
- plass for 8 stk bakeplater (450 x 600 mm)
- maskin med KV forbindelse (boiler 12kW, 20A)
- kondenseringsenhet for KV forbindelse maskin
- kondenseringsenhet med varmeveksler for KV forbindelse maskin

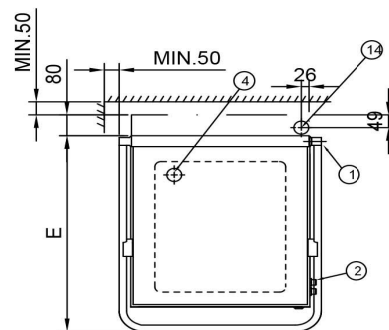
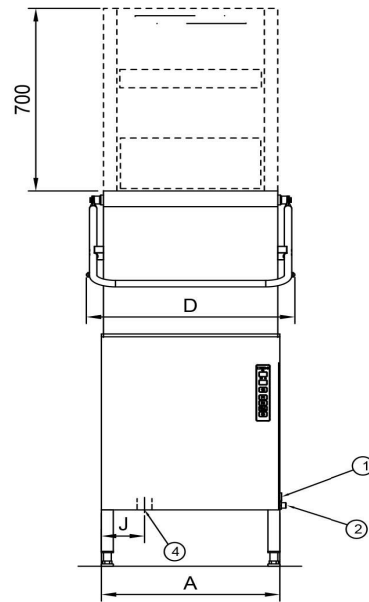
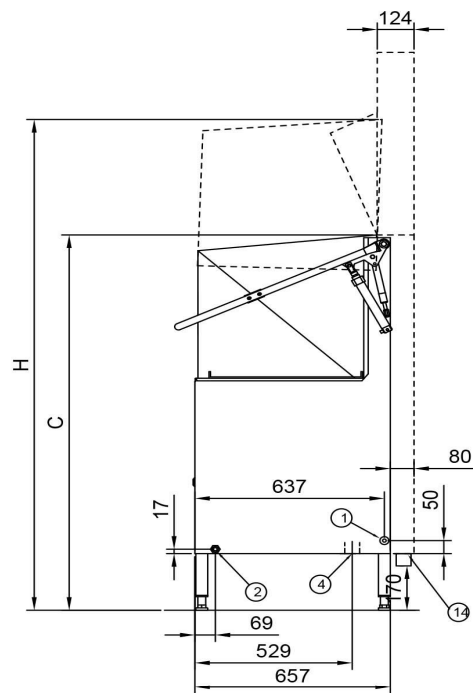
## Hette-/grovoppvaskmaskin Metos WD-7A m/kondensenhet 400V/3

Produktkapacitet	ca 47 kurver/time
Innvendig mål mm	605x506x505
Bredde mm	660/782
Dyp mm	657/739
Høyde mm	1547/2247
Pakkevolum inkl. emballasje	1,279
Volumenhet	m <sup>3</sup>
Pakkevolum	1,279 m <sup>3</sup>
Lengde på forpakning	83
Bredde på forpakning	79
Høyde på forpakning	195
Forpakkingsstørrelse	cm
Transport mål (LxDxH)	83x79x195 cm
Netto vekt	146
Net weight with unit	146 kg
Bruttovekt	155
Vekt inkl. emballasje	155 kg
Vektenhet	kg
Tilkoblingseffekt kW	13,1
Sikringsstørrelse A	25
Spenning V	400
Antall faser	3NPE
Frekvens Hz	50
Beskyttelsesgrad (IP)	45
Type elektrisk tilkobling	Fleksibel
Elektrisk tilkobl. høyde mm	570±50
Kaldt vann diam.	1/2"
Kaldt vann, mengde l/min	18
Kaldt vann, min trykk kPa	300

## Hette-/grovoppvaskmaskin Metos WD-7A m/kondensenheter 400V/3

Kaldt vann, tilkoblingshøyde mm	232
Varmt vann, mengde l/min	18
Avløp, diam.	50
Avløp, mengde l/s	3
Avløp, tilkoblingshøyde mm	215
Støynivå dB	61
Boiler effekt kW	12
Strømtype	elektrisk
Driftstype	Elektronisk
Rengjøring	Vaskeprogram
Vaskekurv størrelse mm	500x500
Programmerbarhet	Ferdige programmer;Programmerbar
Antall program	3
Isolasjon	Isolert
Vaskemetode	vanlig vask
Avløpspumpe	Nei
Automatisk hetteløft	Ja
Modell	WD-7

**METOS WD-6 & WD-7 LÄMMÖNTALTEENOTTO / HEAT RECOVERY**



- ② R 1/2", 180 kPa, Autostart 300 kPa
- ④ ø50, 3 l/s
- ⑭ ONLY HEAT EXCHANGER, ø50, 3 l/s

Metos	A	C	D	E	H	J
WD-6	600	1430	695	700	1880	145
WD-6Autostart	600	1430	710	700	1880	145
WD-7	660	1540	755	720	2080	175
WD-7Autostart	660	1540	770	720	2080	175