

metos

Kuivausrumpu

Metos SD10

Käyttöohjeet

Käännös valmistajan alkuperäisestä materiaalista



15.8.2018

4160588

SISÄLLYSLUETTELO

1.	Turvallisuus	3
1.1.	Turvaviestien selitys	3
1.2.	Tärkeitä turvallisuusohjeita	3
2.	Tekniset tiedot	5
3.	Käyttö	6
3.1.	Käyttöohjeet	6
3.2.	Puhdista nukkasuodatin	6
3.3.	Täytä kuivausrumpu.....	6
3.4.	Sulje luukku	7
3.5.	Aseta kangasvalitsin	7
3.6.	Poista pyykki	8
3.5.1.	Käynnistä kuivausrumpu.....	8
4.	Ylläpito	9
4.1.	Voitelu.....	9
4.2.	Laitteen ylläpito	9
4.3.	Laitteen sisäosat.....	9
4.4.	Pakoilmajärjestelmä.....	9
4.5.	Nukkasuodatin	10
4.6.	Moottorisuoja	10
4.7.	Energiansäästö.....	10
5.	Vianetsintä	11
6.	Laitteen hävitys	12
7.	Vaativuuden mukaisuusvakuutus	13

1. Turvallisuus

1.1. Turvaviestien selitys

Varoituslausunnot ("VAARA", "VAROITUS" ja "VARO"), jota seuraa erityisiä ohjeita, löytyy tässä manuaalisesti ja koneen tarroilla. Nämä varotoimet on tarkoitettu käyttäjän, huoltoliikkeen ja käyttäjien henkilökohtaiseen turvallisuuteen koneen ylläpito.



VAARA!

Ilmaisee välittömästi vaarallisen tilanteen, joka, ellei vältetä, aiheuttaa vakavia henkilövahinkoja tai kuolema.



VAROITUS!

Ilmaisee vaarallisen tilanteen, joka voi aiheuttaa vakavia henkilövahinkoja tai kuolemaa, ellei sitä vältetä.



VARO!

Ilmaisee vaarallisen tilanteen, joka, ellei sitä vältetä, voi aiheuttaa lieviä tai kohtalaisia henkilövahinkoja tai omaisuusvaurioita.

Muita varotoimia koskevia huomautuksia kuten ("TÄRKEÄÄ" ja "HUOM") noudatetaan erityisiä ohjeita.

TÄRKEÄÄ: Sana "TÄRKEÄÄ" käytetään ilmoittamaan erityisten menettelyä, jossa voi ilmeätä vähäistä konehäiriöitä, jos toimenpiteitä ei noudateta.

HUOM: Sanaa "HUOM" käytetään viestimään, käyttö-, ylläpito- tai huoltotiedot tämä on tärkeää, mutta ei sisällä vaaraa.

1.2. Tärkeitä turvallisuusohjeita

Säilytä nämä ohjeet.



VAROITUS!

Vähentääksesi tulipalon, sähköiskun, vakavan vamman tai kuoleman riskiä, kun käytät kuivausrumpua, seuraa näitä perusvaroitointia:

- Lue kaikki ohjeet ennen kuivausrummun käyttöä.
- Älä asenna tai säilytä laitetta, jossa se altistuu vedelle ja / tai säälle.
- Älä kuivaa esineitä, jotka on puhdistettu, pesty, liotettu tai lisätty bensiiniä tai koneöljyt, kasvi- tai ruokaöljyt, puhdistusvahat tai kemikaalit, kuiva-puhdistusliuottimet, ohuemmat, kaikki kemikaaleja sisältävät kuten moppeissa ja puhdistusliinoissa tai muissa syttyissä tai räjähtäviä aineita, koska ne luovuttavat höyryjä, jotka voivat syttyä, räjähtää tai aiheuttaa kangasta tulipalon.
- Kohteita, jotka ovat likaantuneet sellaisten aineiden kanssa, kuten ruoanlaitto öljy, asetoni, alkoholi, bensiini, kerosiini, pistovälineet, tärpätti, vahat ja vahanpoistoaineet, pestään kuumalla vedellä lisää pesuainetta ennen kuin se kuivataan kuivausrumpu.
- Älä kuivaa aiemmin puhdistettuja, pestyjä tai liotettuja esineitä bensiini- tai koneöljyllä, kasvi- tai ruokaöljyllä, puhdistusvahalla tai kemikaaleilla, kuivapesuilla, tinnerillä tai kemikaaleja sisältävillä aineilla tai muilla syttyvillä tai räjähtävillä aineilla, koska ne luovuttavat höyryjä, jotka voivat syttyä, räjähtää tai aiheuttaa kankaseen tulipalon.
- Kohteita, jotka ovat likaantuneet sellaisten aineiden kanssa, kuten ruoanlaittoöljy, asetoni, alkoholi, bensiini, kerosiini, tahranoistoaine, tärpätti, vahat ja vahanpoistoaineet, pestään kuumalla vedellä lisää pesuainetta ennen kuin se kuivataan kuivausrummussa.
- Lapset eivät saa puhdistaa laitetta eikä suorittaa käyttäjän ylläpitoa ilman valvontaa.
- Alle 3-vuotiaat lapset on pidettävä poissa, ellei niitä jatkuvasti valvota.
- Älä kurotu rumpukuivaajaan jos sen kuivaussylinteri pyörii.

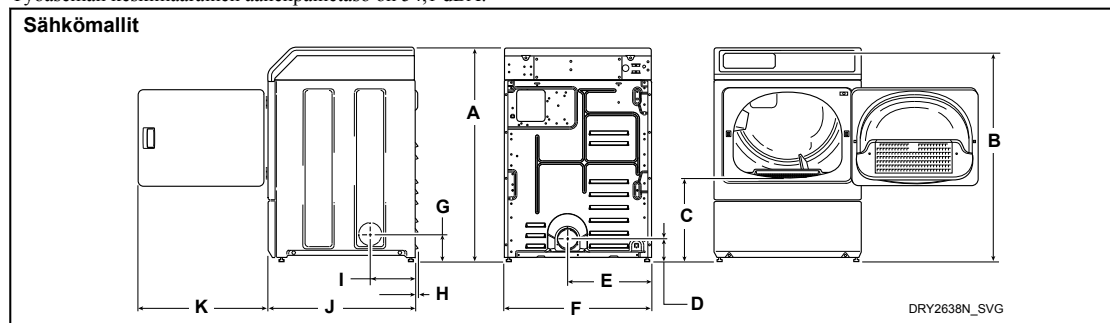
- Käytä kuivausrumpua vain vaatteiden kuivaamisen. Seuraa aina kankaan valmistajan hoito-ohjeita ja käytä vain kuivausrumpua kuivamaan tekstiilejä, jotka on pesty vedessä.
- Lue aina pakkausohjeet valmistajan ohjeista pyykinpesua ja puhdistusaineita. Huomioi kaikki varoitukset ja varotoimet. Voit vähentää myrkytyksen tai kemiallisten palovammojen vaaraa, pitää ne poissa lasten ulottuvilta kaikkina aikoina (mieluiten lukittu kaappi).
- Poista pyykki välittömästi, kuivausrummun ohjelma on loppunut.
- ÄLÄ käytä kuivausrumpua, jos siitä tulee savua, hankaa tai siinä on puuttuvia tai rikkoutuneita osia tai poistettu suojuksia ja / tai paneeleja. ÄLÄ muuta säätimiä tai ohita mitään turvalaitteita.
- ÄLÄ käytä yksittäisiä yksiköitä, jos ne on erotettu pinoyksiköstä.
- Kuivausrumpu ei toimi lastausluukun ollessa auki. ÄLÄ ohittaa oven turvakytintä sallimalla kuivaajan toiminnan oven ollessa auki. Kuivausrumpu pysähtyy pyöriessä, kun ovi avataan. Älä käytä kuivausrumpua, jos se ei pysähdy kun ovi avautuu tai käynnistyy ilman START-painiketta painamalla. Poista kuivausrumpu käytöstä ja ota yhteyttä huoltoon.
- Puhdista aina nukkasuodatin jokaisen kuorman jälkeen. Tukokset nukkasuodattimessa vähentää kuivaustehokkuutta ja pidentää kuivumisaika. Pidä alue poistoaukon ympärillä vapaana nukasta, pölystä ja liasta. Kuivausrummun ja poistokanavan sisäosat tulee puhdistaa säännöllisesti valtuutetun huoltopalvelun toimesta.
- Älä korjaa tai korvaa mitään rumpukuivaimen osaa tai yritä mitään huoltoa, ellei tässä käyttöohjeessa ole erityisiä suosituksia tai ohjeita, joita ymmärrät ja sinulla on taitoja suorittaa. Irrota AINA sähkönsyötö kuivausrummulle ennen kuin yrität sitä ylläpitää. Irrota virtajohto tarttumalla pistokeesta, ei johtoa.
- Jos verkkojohto on vaurioitunut, on se vaihdettava valmistajan, sen huoltoagentti tai valtuutetun sähköasentajan toimesta.
- Ennen kuin kuivausrumpu poistetaan käytöstä tai hylätään, poista kuivausrummun ovi.
- Jos laitteen asentaminen, ylläpito ja / tai käyttö ei onnistu valmistajan ohjeiden mukaan, voi aiheutua olosuhteita jotka voivat aiheuttaa ruumiinvamman ja / tai omaisuusvahinkoja.

HUOM: VAROITUS ja TÄRKEITÄ TURVALLISUUSOHJEITA kappaleet tässä käyttöohjeessa eivät ole tarkoitettu kattamaan kaikkia mahdollisia olosuhteita ja tilanteita, jotka voivat esiintyä. Noudata muita etikettejä ja varotoimia jotka sijaitsevat laitteessa. Ne on tarkoitettu antamaan ohjeita koneen turvalliseen käyttöön. Maalaisjärkeä, varovaisuutta ja huolellisuutta on noudatettava kun asennat, ylläpidät tai käytät kuivausrumpu.

Ota aina yhteys jälleenmyyjään, huoltoliikkeeseen tai valmistajaan koskien mitä tahansa ongelmia tai ehtoja, joita et ymmärrä.

2. Tekniset tiedot

Työaseman keskimääräinen äänenpainetaso on 54,1 dBA.



A	* 1027 mm
B	* 1006 mm
C	* 392 mm
D	* 102 mm
E	391 mm
F	683 mm
G	* 114 mm
H	10 mm
I	203 mm
J	711 mm
K	597 mm
HUOM: Poistoaukot ovat 102 mm: metallikanavia	* Tasoitussjalat käännetty pohjaan.

TÄRKEÄÄ: Laitteella on oltava riittävästi tilaa sen ympärillä ilmanvaihtoa, asennusta ja ylläpitoa varten. Jotta kuivaus olisi mahdollisimman tehokasta, suosittelemme, että sallitaan enemmän tilaa laitteen ympärillä kuin yllä olevassa luettelossa.

3. Käyttö

3.1. Käyttöohjeet



Tulipalon, sähköiskun tai loukkaantumisen vaara henkilöitä, lue **TÄRKEITÄ TURVALLISUUSOHJEITA** ennen tämän laitteen käyttöä.

TÄRKEÄÄ: Poista pestävien vaatteiden taskuista kaikki esineet kuten sytyttimet ja tulitikut.

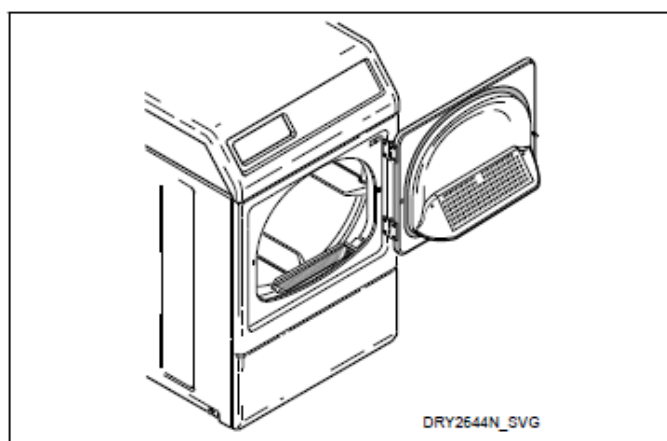
Tätä laitetta ei saa käyttää kuivaamaan liuottimia tai kuivapesunesteitä.

TÄRKEÄÄ: Ennen kuin käytät kuivausrumpua ensimmäistä kertaa, puhdista kuivausrummun sisäpinnat yleispuhdistusaineella, pesuainevesiliuoksella ja kostealla liinalla.

TÄRKEÄÄ: Poista kaikki terävät esineet pyykistä välttä kyyneleitä ja repeämiä tavaroihin normaalin koneen aikana operaatio.

3.2. Puhdista nukkasuodatin

Puhdista nukkasuodatin ennen jokaista käyttökertaa.



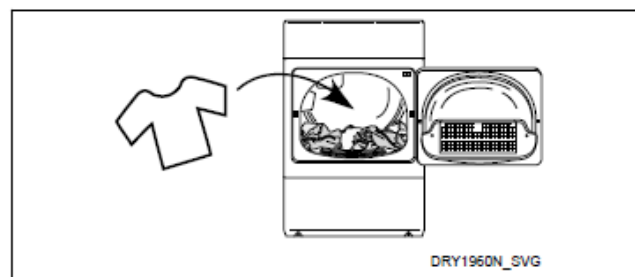
VAROITUS

Tulipalovaaran vähentämiseksi poistokanavassa johtuen nukan kerääntymisestä, älä käytä kuivausrumpua ilman nukkasuodatinta.

3.3. Täytä kuivausrumpu

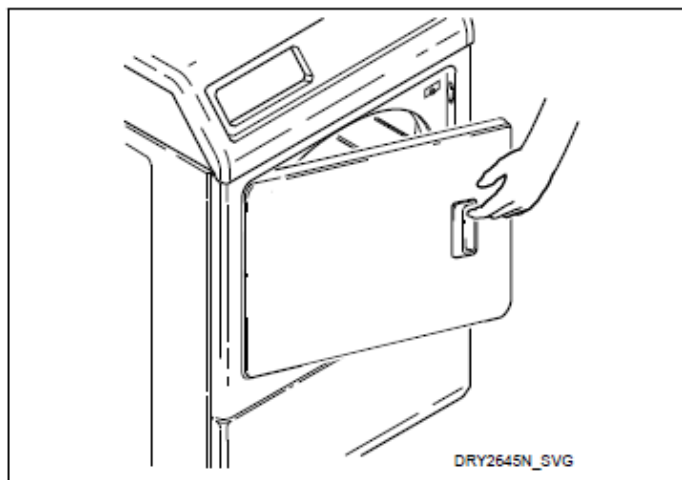
1. Laita vaatteet löyhästi kuivausrumpuun (korkeintaan 8,2 kg kuorma kuivatettavia vaatteita kerrallaan).
2. Lisää huuhteluinetta haluttaessa.

TÄRKEÄÄ: Välttääksesi kuivausrummun vaurioitumisen, älä käytä enempää kuin yhtä huuhteluinelakanaa yhtä kuormaa kohden.



3.4. Sulje luukku

1. Sulje kuivasruummun luukku.
2. Kuivausrumpu ei toimi jos luukku on auki.



3.5. Aseta kangasvalitsin

Valitse kangas	Lämpötila-asetus
	Korkea lämpötila
	Keski lämpötila
	Matala lämpötila
	Hienokuivaus
	Kuivaus
	Jäähdytys

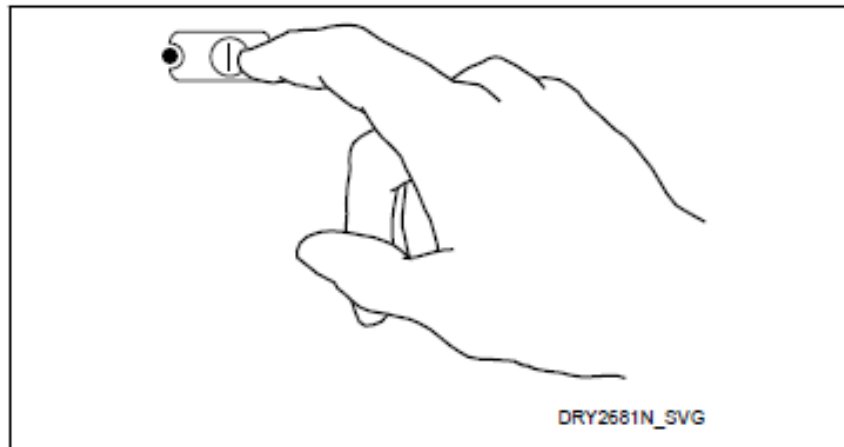
HUOM: Noudata aina valmistajan pesuohjeita.

3.5.1. Käynnistä kuivausrumpu

1. Käynnistä kuivausrumpu painamalla START-painiketta.
2. Sammuta kuivausrumpu milloin tahansa avaamalla ovi.
3. Käynnistääksesi kuivausrummun uudelleen, sulje ovi ja paina START-painiketta. Kuivausohjelma on valmis, kun jäljellä oleva aika on 00 minuuttia.

Jos "Additional Time Feature" (Lisäaika) -toiminto on käytössä, lisäkuivausaikaa voi ostaa ennen ohjelman käynnistymistä tai kuivausrummun käydessä.

Poista vaatteet, kun ne ovat hieman kosteita, sillä ylikuivatus voi aiheuttaa kutistumista. Älä rumpukuivaa neulottua villaa.



TÄRKEÄÄ: Kuivausohjelma viimeinen osio tapahtuu ilman lämpöä (jäädytysohjelma), jotta varmistetaan, että kuivattavat vaatteet eivät vahingoitu.



VAROITUS!

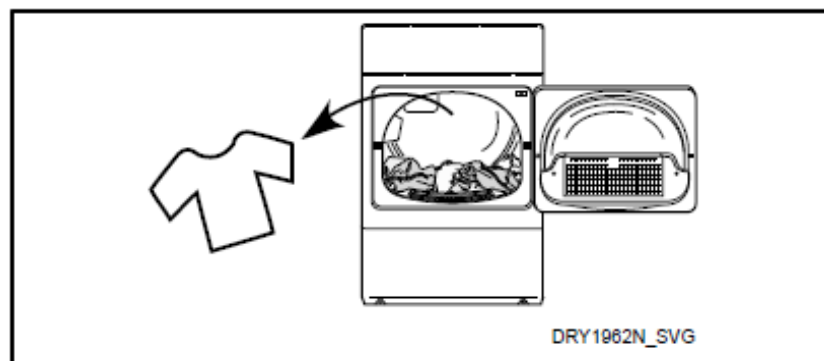
Estääksesi tulipalon syntymistä, älä koskaan pysäytä kuivausrumpua ennen kuivausjakson loppua, elleivät kaikkia esineitä poisteta nopeasti ja levitetään niin, että lämpö on haihtunut.



HUOM: Tämä kone sisältää pidennetyn pyörittömyysominaisuuden. 20 minuutin kuluttua ohjelman päättymisestä, rumpu pyörii kaksi minuuttia tunnissa ilman lämmitystä, jopa 18 tuntia tai kunnes ovi avataan.

3.6. Poista pyykki

Poista pyykki heti, kun kuivausrumpu pysähtyy.



VAROITUS:

Puhdista pyykki välittömästi tulipalon välttämiseksi sähkökatkon sattuessa.

4. Ylläpito

4.1. Voitelu

Kaikki liikkuvat osat ovat joko jatkuvassa voitelussa suljetussa tilassa tai varustettu voiteluvapilla laakereilla.

4.2. Laitteen ylläpito

Sähköiskun, vakavan loukkaantumisen tai kuoleman riskin vähentämiseksi irrota sähköhuolto kuivausrummusta ennen sisäosien puhdistamista.

4.3. Laitteen sisäosat

Pyyhi pinnat pehmeällä liinalla ja puhdistusaineella tai jauhepyykinpesuaineella ja kuumalla vedellä, jota seuraa lyhyt kuivausohjelma, jossa on rättejä.

Voit poistaa värikynän tai kuulakärkikynän mustetta kuivausrummusta asettamalla lämmön korkealle ja käytä vanhoja rättejä kuivaimessa absorboimaan värikynää tai mustetta. Jos tämä ei onnistu, ota yhteys laitteen jälleenmyyjään. Älä käytä kemikaaleja kuivausrummussa.

TÄRKEÄÄ: Kloorivalkaisuaineen käyttö värjäytymisten poistamiseksi on vältettävä, koska valkaisuaine voi vahingoittaa pintoja.

Kaappi

Pyyhi laitetta tarpeen mukaan. Jos pesuainetta, valkaisuainetta tai muuta pesuainetta on vuotanut laitteelle, pyyhi välittömästi. Jotkin tuotteet aiheuttavat pysyviä vaurioita, jos ne vuotavat laitteen päälle.

Ohjauspaneeli

Käytä vain kostea tai kohtalaista liinaa ohjauspaneelin puhdistamiseen. Jotkut suihkutuskäyttöiset tuotteet saattavat vahingoittaa ohjauksen pintaa paneeli. ÄLÄ käytä alkoholia sisältäviä tuotteita paneeli.

4.4. Pakoilmajärjestelmä



VAROITUS:

Vähentääksesi sähköiskun mahdollisuutta, irrota sähköliitäntä laitteesta ennen puhdistusta.



VAROITUS:

Työkalujen käyttöä vaativat laitteen osien irrotukset on suoritettava pätevän henkilön toimesta.

Pakoilmakanava tulisi tarkistaa vuoden käytön jälkeen ja puhdistettava mahdollisista kertymistä jos tarpeellista valtuutetun henkilön toimesta. Tarkista ja puhdista pakoilmakanava vuoden tai kahden vuoden välein tämän jälkeen.

HUOM: Tämä suositeltu ylläpito ei kuulu takuun piiriin.

Ilmanvaihdon kupu on tarkistettava säännöllisesti, jotta varmistetaan, että vaimentimet liikkuvat vapaasti, vaimentimia ei työnnetä sisään eikä niitä ole estetty liikkumasta.

Pidä laitteen lähialue puhtaana ja ilman palavia aineita, bensiiniä ja muita syttyviä höyryjä ja nesteitä.

Älä estä ilmanvaihdon ilmavirtaa.

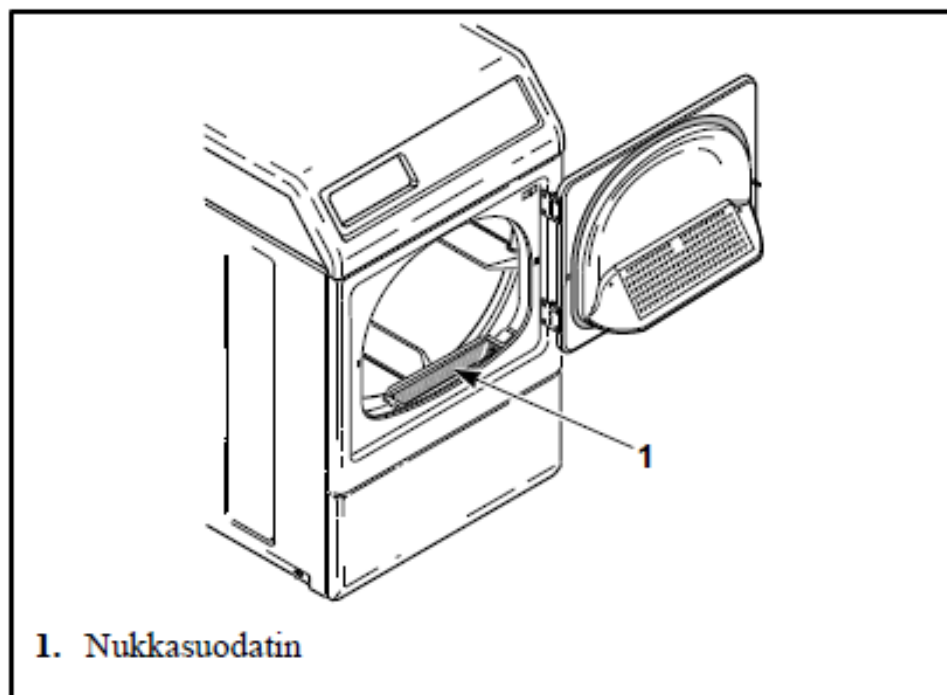
HUOM: Varmista asianmukainen toiminto huoltotoimenpiteiden jälkeen.

4.5. Nukkasuodatin

PUHDISTA NUKKASUODATIN ENNEN OHJELMAN KÄYNNISTÄMISTÄ.

(Katso kuvio alla, nukkasuodattimen sijainti.) Nukkasuodattimen puhdistus on tärkeä, koska nukka estää ilmanvirtaus laitteen läpi, mikä heikentää kuivausrummun tehoa. Vaatteet vaativat pidempään kuivumista ja energiaa menee hukkaan.

Nukkasuodatin voidaan tarvittaessa pestä. Puhdista suodatin vuosittain irrottamalla se ja imuroida kanavan suodattimen takana.



4.6. Moottorisuoja

Laitteen moottorin ylikuormasuoja estää moottorin automaattisesti ylikuormituksen sattuessa. Jäähdytymisen jälkeen ylikuormitusuoja nollautuu itsensä. Laitteen voidaan käynnistää uudelleen painamalla START-painiketta. Jos ylikuormasuoja on edelleen päällä, poista kuivausrumpu käytöstä ja ota yhteys huoltoon ongelman korjaamiseksi.

4.7. Energiansäästö

- Varmista, että nukkasuodatin on aina puhdas.
- Älä ylikuormita laitetta.
- Älä kuivaa vaatteita liikaa.
- Poista silitettävät vaatteet, kun ne ovat vielä kosteita.
- Suuri kuormitus samantyyppisistä kankaista kuivuu tehokkaimmin. Jatkuva puristuksessa ja pienemmissä kuormissa välttää kuitenkin ryppyjen muodostumisen.
- Käytä oikeaa lämpötilaa ja ohjelmaa kullekin kuivatettavalle kangastyypille FABRIC SELECTOR -valitsimen avulla.
- Sijoita kuivausrumpu niin, että poistokanava on niin lyhyt ja suora kuin mahdollista.
- Älä avaa ovea kuivausohjelman aikana.
- Suunnittele pyykinpesua päivinä jolloin ilmankosteus on matala; vaatteesi kuivuu nopeammin.
- Jos aiot kuivata useita kuormia, kuivaa ne peräkkäin, niin sinun ei tarvitse lämmittää kuivausyksikön sisäosia joka kerta.

5. Vianetsintä

Laitteen vika	Mahdollinen syy / Ratkaisu
Kuivausrumpu ei käynnisty	<ul style="list-style-type: none"> • Kuivausrumpu, jossa on pistokkeellinen virtajohto, varmista, että johto on kytketty kokonaan pistorasiaan. • Varmista, että ovi on kiinni. • Paina START-painiketta. • Varmista, että pesulahuoneen sulake ei ole lauennut tai löysä, tai, että vikavirtasuoja ei ole päällä • Tarkista, onko moottorin ylikuormitussuoja lauennut. Odota 10 minuuttia ja yritä uudelleen.
Kuivausrumpu ei lämpene	<ul style="list-style-type: none"> • Varmista, että pesulahuoneen sulake ei ole lauennut tai löysä, tai katkaisijat eivät ole auki. • Varmista, että säätimet ovat HEAT-asetuksissa. • Kaasulaitteet ainoastaan - Varmista laitteesta ja pääventtiilistä, että kaasusyöttö on päällä. • Tarkista poistokanavan ulkopuoli, onko se rikkoutunut, tukossa tai tarvitsee puhdistusta. • Tarkista ilmanvaihdon kupu varmistaaksesi, että läppä liikkuu vapaasti tai ei ole työnnetty kiinni tai sitä ei ole tukittu.
Kuivausrumpu ei kuivaa vaatteita kunnolla	<ul style="list-style-type: none"> • Tarkista poistokanavan ulkopuoli, onko se rikkoutunut, tukossa tai tarvitsee puhdistusta. • Tarkista ilmanvaihdon kupu varmistaaksesi, että läppä liikkuu vapaasti tai ei ole työnnetty kiinni tai sitä ei ole tukittu. • Puhdista nukkasuodatin • Varmista ettei kuivattava vaatekuorma oli liian pieni. Pienet kuormat eivät pyöri kunnolla tai kuivu tasaisesti. • Tarkista kuorman kuivuminen. Raskaat vaatteet, jotka kuivuvat kevyiden vaatteiden kanssa eivät kuivu yhtä nopeasti.
Kuivausrumpua pitää paljon melua	<ul style="list-style-type: none"> • Tarkista kuivausrumpu vieraiden esineiden varalta (kynnet, kolikot, pinssit, metallia, muovilelut, jne.). Poista esineet kuivausrummusta. • Varmista, että kuivausrumpu on tasapainossa. Epävakaas aiheuttaa tärinää. • Normaalit käyntiäänet sisältävät ääniä kuten lämmönlähde ja läpi kulkeva ilma poistoilmajärjestelmässä.
Vaatteet ovat ryppyisiä	<ul style="list-style-type: none"> • Tarkista lämpöasetusta. Ylikuivatus saattaa aiheuttaa ryppejä. • Tarkista kuorman kokoa. Suuret kuormat eivät kuivu kunnolla ja saattavat rypistyä.
Vaatteet haisevat	<ul style="list-style-type: none"> • Tarkista huone hajulta ennen vaatteiden kuivaamista. Kaikki hajut (paistetut elintarvikkeet, maalit, lakat, puhdistusaineet, puun polttaminen jne.) siirtyy vaatteisiin, koska kuivausrumpu imee ilmaa huoneesta. • Tuuleta huone ennen vaatteiden kuivaamista.

6. Laitteen hävitys



Tämä laite on merkitty eurooppalaisen direktiivin mukaisesti 2002/96 / EY sähkö- ja elektroniikkalaiteromusta (SER).

Tämä symboli tuotteessa tai sen pakkauksessa osoittaa, että tätä tuotetta ei saa käsitellä kotitalousjätteenä. Sen sijaan se on luovutettava sähkö- ja elektroniikkalaitteiden kierrätyspisteelle. Varmistamalla tämä tuote on hävitettävä oikein, mikä auttaa ehkäisemään potentiaalia kielteisiä vaikutuksia ympäristöön ja ihmisiin terveydelle, joka muutoin aiheutuisi epäasianmukaisesta jätteestä tämän tuotteen käsittelyä. Materiaalien kierrätys auttaa säästävät luonnonvaroja. Tarkempia tietoja tuotteen kierrättäminen, ota yhteyttä paikalliseen kaupungin toimistoon, kotitalousjätteen huoltopalvelu tai lähde, josta tuote ostettiin.

7. Vaatimustenmukaisuusvakuutus



Vaatimustenmukaisuusvakuutus

Me, Alliance Laundry CE s.r.o, täten takaamme omalla vastuullamme, että tätä asiakirjaa koskeva tuote on suunniteltu materiaaleiltaan sen suunniteltu käyttökäytöstä varten, että se kestävä kaikkia odotettavissa olevia mekaanisia, kemiallisia ja lämpötilaan liittyviä olosuhteita sekä toimii seuraavien direktiivien ja standardien mukaisesti:

- Kodinkonetuote: Kuivausrummut
- Valmistaja:
Alliance Laundry CE s.r.o.
Mistěcká 1116
742 58 Píbor
Czech Republic
- Tämä vaatimustenmukaisuusvakuutus on julkaistu valmistajan omalla vastuulla.
- Mallinumerot:

BD3NGBGS303EW01	FDEE7RGS303UW18	JDGJGASW303EN01	LDEE7RGS453UW01	NDGBLBSGS301EW01	PDGJXAGS543ZG01
BD3NGBGS403UW01	FDEE7RGS403UW01	JDGJGBGW303EW01	LDGE7BGS303UW01	NDGNXAGS303EW01	PS3JGAGS403UG01
BD3NGBSS403UN01	FDEE7RGS443UW16	JDGJGBSW303EN01	LDGE7FGS303UW01	PD3JGBGS403UG01	PS3JXAGS403UG01
BD3NLBGS403UW01	FDGE5BGS303UW01	JDGJXAGW303EW01	LDGE7RGS303EW01	PD3JXAGS403UG01	PSGJGAGS303UG01
BD3NLBSS403UN01	FDGE7RGS303EW01	JSEJEAGW303EW01	LDGE7RGS303EW80	PDEE4RGS303UG01	PSGJGAGS333UG01
BD3NXAGS403UW01	FDGE7RGS303UW01	JSEJGAGW303EW01	LDGE7RSS303UW01	PDEE4RGS403UG01	PSGJGAGS543ZG01
BD3NXFGS403UW01	JDEJEAGW303EW01	JSGJEAGW303EW01	LDGE7RWS303UW01	PDEE7RGS303UG01	PSGJXAGS303UG01
BDGNGBGS303EW01	JDEJGAGW303EW01	JSGJGAGW303EW01	LDGJXAGW303EW01	PDEE7RGS403UG01	PSGJXAGS333UG01
BDGNLBGS303EW01	JDEJGASW303EN01	LDEE5RGS453UW01	LDLE5RGS303NW35	PDEJGBGS303UG01	PSGJXAGS543ZG01
BDGNXAGS303EW01	JDEJGBGW303EW01	LDEE7BGS303UW01	LDLE5RGS303UW01	PDEJGBGS333UG01	SDGNEFGW303EW01
BDGNXFGS303EW01	JDEJGBSW303EN01	LDEE7FGS303UW01	LLE5FGW543UW20	PDGJGBGS303UG01	SSENXFGS303UW01
FDEE5BGS303UW01	JDEJXAGW303EW01	LDEE7RGS303EW01	ND3NLBSS403UN01	PDGJGBGS333UG01	SSENXFGS303UW18
FDEE5BGS403UW01	JDGJEAGW303EW01	LDEE7RGS303UW01	ND3NXASS403UN01	PDGJXAGS303UG01	YDEE7RGS303EW01
FDEE7RGS303UW01	JDGJGAGW303EW01	LDEE7RGS403UW01	NDEXAGS303UW01	PDGJXAGS333UG01	
- Sarjanumero: 1701000000 - 1712999999
- Yllä kuvatun vakuutuksen tavoite on asiaankuuluvan unionin yhdenmukaistamislainsäädännön mukainen.
- Viitteet:

Direktiivi 2012/19/EU sähkö- ja elektroniikkalaiteromusta	Kaasulaitedirektiivi 2009/142/EY	EMC-direktiivi 2014/30/EU
RoHS-direktiivi 2011/65/EU	EN1458-2:2011	IMMUNITEETTI
Pienjännitedirektiivi 2014/35/EU	EB1458-2:2011	EN55014-2:1997+A1:2001+A2:2008
EN60335-1:2012/A11:2014		EN61000-4-2:2009
EN60335-2-11:2010+A11:2012		EN61000-4-3:2006+A2:2010
EB60335-2-102:2006/A1:2010		EN61000-4-4:2012
		EN61000-4-5:2014
		EN61000-4-6:2014
		PÄÄSTÖT
		EN55014-1:2006+A1:2009+A2:2011
		EN61000-3-2:2006+A1:2009+A2:2009
		EN61000-3-3:2008
		EN62233:2008/AC:2008
- Testaaja:

Ilmoitettu laitos 0413	Ilmoitettu kaasulaitos 0359	Ilmoitettu EMC-laitos 0979
Intertek SEMKO Ruotsi	Intertek Testing and Certifications Ltd	Intertek Testing Services NA, Inc.
Testaaja:	Cleeve Road	Testaaja:
Intertek Testing Services NA, Inc.	Leatherhead, Surrey KT22 7SB, UK	Intertek Testing Services NA, Inc.
545 East Algonquin Road, Suite F		7250 Hudson Blvd., Suite 100
Arlington Heights, IL 60005 Yhdysvallat		Oakdale, MN 55128 Yhdysvallat
- Allekirjoituksen osapuolet:

© Copyright 2017, Alliance Laundry Systems LLC
Kaikki oikeudet pidätetään. Mitään tämän kirjan sisällön osaa ei saa jäljentää tai levittää missään muodossa tai millään tavoin ilman julkaisijan selkeää kirjallista lupaa.

Osanro. D516336-2017FIR3
Lokakuu 2017

EU Representation
Alliance Laundry CE s.r.o.
Mistěcká 1116
742 58 Píbor
Czech Republic

Radim Poledník, Quality Manager, 3/1/2017

Tekninen tiedosto on Radim Polednikin laatima ja Alliance Laundry CE s.r.o.:n ylläpitämä.

Mikäli kolmas osapuoli muokkaa yllä mainittua tuotetta, tämä vakuutus mitätöityy, ja tuotteen muokkaajan tulee noudattaa, suorittaa ja ottaa vastuu yllä mainittujen direktiivien lakisäätöistä velvollisuuksista.



Metos Oy Ab

Ahjonkaarre, FI-04220 Kerava, Finland

tel. +358 204 3913

www.metos.com