

metos

LASIOVIJÄÄKAAPPISARJA

Metos MAXIGLASS NOVERTA

4146700,4146702, 4146704, 4146706, 4146708, 4146710, 4146712, 4146714, 4146716, 4146718, 4146720, 4146722,
4146724, 4146726, 4146728, 4146730, 4146732, 4146734, 4146752, 4146740

Asennus- ja käyttöohjeet



28.09.2012

Käännös alkuperäisestä käyttöohjeesta

SISÄLLYSLUETTELO

1.	Turvallisuus	3
1.1.	Kylmäaine	3
1.2.	Käyttöturvallisuus	3
1.3.	Käytön jälkeen	3
2.	Laitteen kuvaus	4
2.1.	Arvokilpi	4
3.	Asennus	5
3.1.	Laitteen toiminta	5
3.2.	Laitteen sijoitus	5
3.3.	Hyllyjen kiinnitys	5
3.4.	Sähköliitäntä	6
4.	Käyttö	7
4.1.	Ennen käyttöä	7
4.2.	Termostaatti	7
4.2.1.	Lämpötilan näyttö	8
4.2.2.	Manuaalinen sulatuksen käynnistys	8
4.2.3.	Parametrien näyttö	8
4.2.4.	Näppäimien lukitseminen ja vapauttaminen	8
4.2.5.	Hälytyssignaalit	9
4.3.	Kaapin täyttäminen	9
5.	Puhdistus	10
6.	Vianetsintä	11
7.	Teknisiä tietoja	12

1. Turvallisuus



Ennen laitteen sähköverkkoon liittämistä tulee tarkistaa, että

- Asennuspaikan tiedot vastaavat laitteen arvokilpeen merkittyjä tietoja
- Laitteen liitäntäkaapeli ja pistotulppa ovat ehjät
- Varmista, että laite seisoo vakaasti kaikilla jaloilla

Irroita sähköpistoke pistotulpasta vetämällä, ei sähköjohdosta kiskomalla.



Laitteen huollon ja korjaukset saa suorittaa vain koulutettu huoltohenkilö.

1.1. Kylmäaine



Laite sisältää kylmäainetta, jonka tyyppi ja määrä on ilmoitettu arvokilvessä.

Kylmäaineen vuoto suurena määränä voi aiheuttaa vammoja ihmisille.

Varmista aina, että tila jonne laite on asennettu on riittävästi tuulettuva.

Kylmäaine saattaa aiheuttaa paleltumavammoja.

1.2. Käyttöturvallisuus

Laite on tarkoitettu vain pakattujen juomien säilytykseen.

Älä nouse laitteen päälle.

Älä säilytä laitteessa elektronisia laitteita.

Säilytä vahvasti alkoholia sisältävät juomat tiiviisti suljetussa astiassa, pysty asennossa.

Varmista, että laitteen sisääntulo- ja poistoilmaukot ovat vapaina.

Jos laite vioittuu on se irroitettava välittömästi sähköverkosta.

Varmista, että ympäristön lämpötila ei ylitä ohjeistettua lämpötilaa.

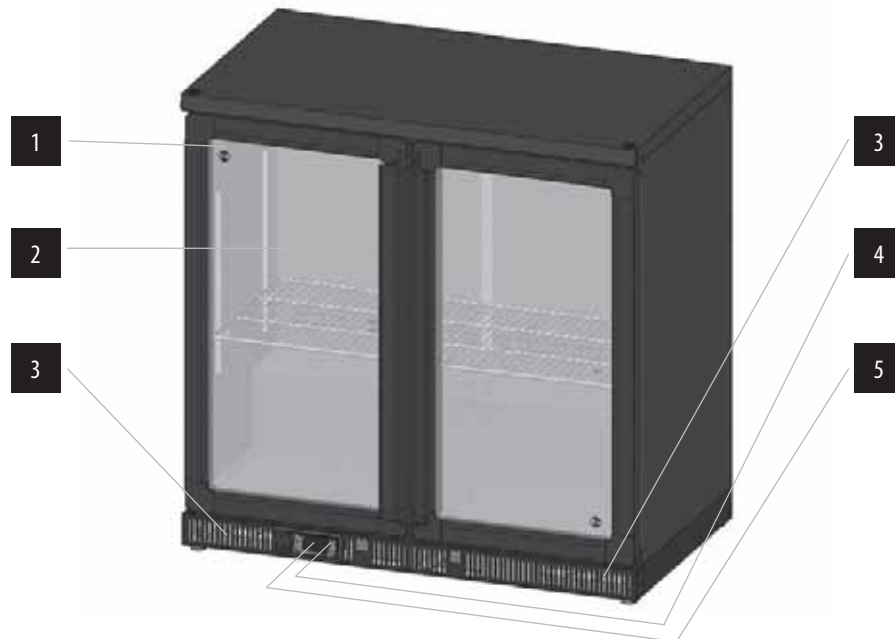
1.3. Käytön jälkeen



Jäteastia, jonka päälle on merkitty rasti, tarkoittaa, että Euroopan unionin alueella tuote on toimitettava erilliseen keräyspisteeseen, kun tuote on käytetty loppuun.

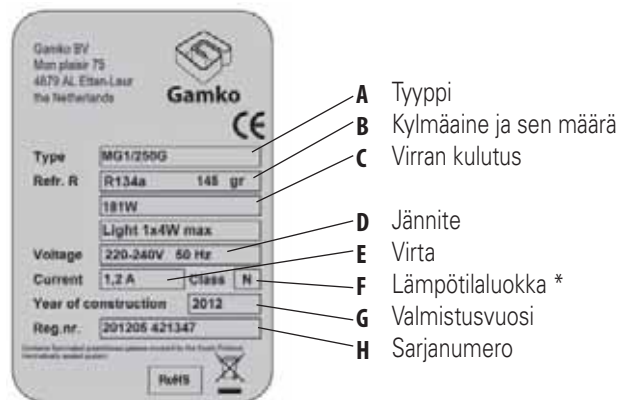
Tämä koskee sekä laitetta että tällä symbolilla merkittyjä lisälaitteita. Näitä tuotteita ei saa heittää lajittelemattoman yhdyskuntajätteen joukkoon.

2. Laitteen kuvaus



- | | | |
|--------------|------------------|-----------------|
| 1. Arvokilpi | 3. Ilma-aukot | 5. Termostaatti |
| 2. Ovi | 4. On-Off kytkin | |

2.1. Arvokilpi



*Lämpötilaluokituksella ilmaistaan laitteen käytölle asetettua lämpötila-alueita N= +16°...+32°

3. Asennus



Älä asenna laitetta lähelle lämmönlähdettä.

3.1. Laitteen toiminta

Kylmälaite imee jäähdytettävää kaapista lämmintä ilmaa ja puhaltaa sen laitetta ympäröivään huoneeseen.

Jotta ilmankierto olisi mahdollisimman tehokasta, suositellaan jättämään vähintään 10 cm ilmarako laitteen jokaiselle sivulle.



Varo tukkimasta laitteen ilma-aukkoja.

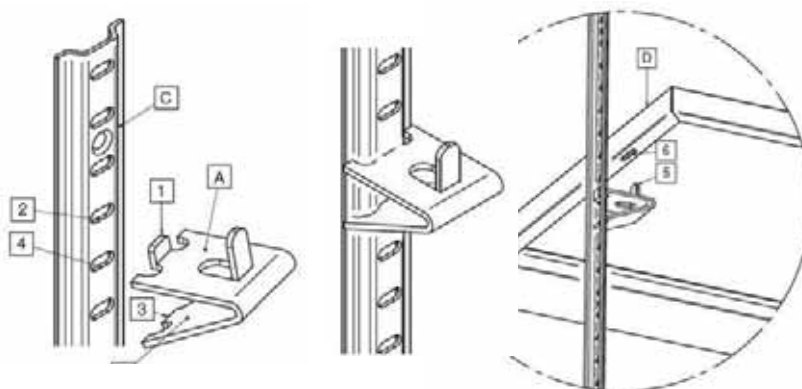
3.2. Laitteen sijoitus

Laitte tulee asentaa tasaiselle alustalle.

1. Aseta laite paikalleen.
2. Varmista, että laite seisoo vaakasuorassa vesivaa'an avulla.
3. Käytä laitteen säätöjalkoja saadaksesi laitteen vaakasuoraan.
4. Jotta ECA energiakulutusta koskevat vaatimukset täyttyisivät, tulee laitteen termostaatti asettaa +1C asteeseen ja alin hylly tulee asettaa kaapin pohjalle.

3.3. Hyllyjen kiinnitys

1. Kiinnitä kannattimen kieleke (1) hyllyjohteen (C) reikään .
2. Purista kannattimen alapuolta kohti yläpuolta (A)
3. Nyt kieleke (3) luiskahtaa hyllyjohteen seuraavaan reikään (4).
4. Kiinnitä löpät kannattimet samalla tavalla.
5. Aseta hylly (D) liu'uttamalla kiinnike (5) uraan (6).



3.4. Sähköliitäntä



- Vaurioitunut sähköjohto on aina vaihdettava välittömästi. Korjauksen saa suorittaa vain koulutettu huoltohenkilö.
- Jos laite vaurioituu, irroita laite välittömästi sähköverkosta.
- Pistorasian tai erillisen erotuskytkimen tulee olla käyttäjän ulotuilla kaikkina aikoina.
- Varmista, että laite on yhden mukainen asennuspaikan kanssa.
- Katso, että laitteen johto ei kierry tai taitu.
- Mikäli tarpeellista koulutettu sähköasentaja voi asentaa laitteeseen vakiota pidemmän sähköjohdon.
- Jatkojohtojen käyttö on lielletty.

Virransyötön vaihtelut saattavat vahingoittaa laitetta niin, että se sammuu.
Valmistaja ei vastaa aiheutuvista vahingoista.



HÄTÄ SEIS
IRROITA PISTOKE PITORASIASTA

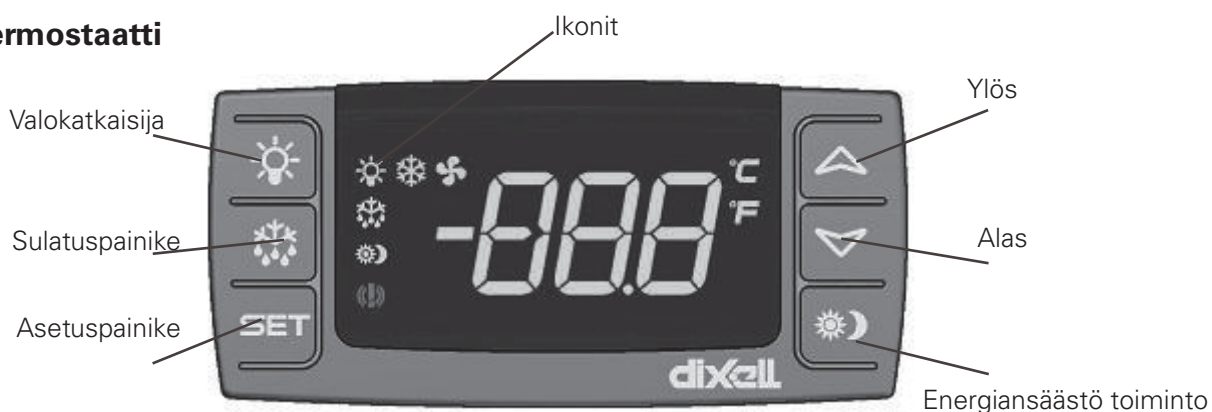


4. Käyttö

4.1. Ennen käyttöä

- Puhdista kaappi ennen käyttöä. Kts. puhdistusta koskeva kappale
- Anna laitteen kompressoriohjien tasaantua anakin 2 tuntia ennen laitteen käynnistämistä
- Kytke laite maadoitettuun pistorasiaan.

4.2. Termostaatti



Näppäinyhdistelmät

▼ + ▲ Näppäimien lukitus ja vapautus

SET + ▼ Siirtyminen ohjelmointitilaan

SET + ▲ Paluu lämpötilan näyttöön

Ikonit ja niiden merkitys

❄️	Palaa	Kompressorin käytössä
	Vilkkuu	Kompressorin viive
💡	Palaa	Valaistus päällä
🌀	Palaa	Puhaltimet käytössä
	Vilkkuu	Puhaltimet levossa sulatuksen jälkeen
°C, °F	Palaa	Lämpötilayksikkö
	Vilkkuu	Ohjelmointitila
🌞🌙	Palaa	Energiansäästöohjelma aktiivinen
🔊	Palaa	Hälytys
	Vilkkuu	Käynnistysviive aktiivinen

Start-toiminto kestää n. 30 s. siitä kun laite on kytketty päälle. Toiminnon loputtua hälytysvalo sammuu, mikäli laite toimii asetusten mukaisesti. Odota Strat-toiminnon loppuun ennen kuin aloitasetusten ylläpidon.

4.2.1. Lämpötilan näyttö

- Painallus SET painiketta antaa näytölle asetetun sisälämpötilan.
- Uusi painallus SET painiketta tai 5 s. odotus palauttaa näytölle normaalin näkymän.

Lämpötilan asetuksen muuttaminen

- Pidä SET painike alaspainettuna enemmän kuin 2 sekunnin ajan, vapauta ja paina painiketta uudelleen.
- Asetettu arvo näkyy näytöllä ja "°C" valo vilkkuu.
- Muuttaaksesi arvoa paina YLÖS tai ALAS- painiketta.
- Tallentaaksesi uuden asetuksen, paina SET painiketta 3 kertaa tai odota 10 sekuntia.

4.2.2. Manuaalinen sulatuksen käynnistys

- Paina SULATUS painiketta enemmän kuin 2 sekuntia, jolloin sulatus käynnistyy.

4.2.3. Parametrien näyttö

Kaikki laitteen parametrit on nähtävissä piilovalikosta, jonne pääsy tapahtuu seuraavasti

- Siirry ylläpitotilaan painamalla SET+ALAS painikkeita samanaikaisesti 3 sekunnin ajan. "°C" alkaa vilkkua.

Vapauta painikkeet. Paina uudelleen SET+ALAS painikkeita samanaikaisesti ja pidä ne alaspainettuina enemmän kuin 7 sekunnin ajan. Näyttöön ensimmäisen parametri "L2", jonka jälkeen välittömästi parametri "HY".

Olet nyt piilovalikossa.

- Valitse muutettava parametri.
- Näyt asetusrvon painamalla SET painiketta.
- Käytä nuolinäppäimiä muuttaaksesi arvon.
- Paina SET painiketta tallentaaksesi uuden asetuksen. Voit siirtyä uuteen parametriin.

Poistuaksesi ylläpidosta, paina SET+YLÖS painiketta tai odota 15 sekunnin ajan painamatta mitään painiketta.

Mikäli "L1" parametri ei ole käytössä, tulee 3 sekunnin kuluttua näyttöön viesti "nP". Pidä painikkeet alaspainettuina kunnes näytöllä seuraava parametri "L2".

Viimeinen asetettu arvo tallentuu vaikka ylläpidosta poistuttaisiin odottamalla.

Parametrien siirtäminen piilovalikosta ylätasen valikkoon ja päinvastoin

Kaikki piilovalikon parametrit on mahdollista siirtää "Ylätasen valikkoon" (käyttäjä valikko) painamalla SET+ALAS painikkeita. Mikäli parametri on jo ylätasen valikossa, syttyy piilovalikossa desimaalin merkivalo.

4.2.4. Näppäimien lukitseminen ja vapauttaminen

- Lukitaksesi näppäimet, paina YLÖS tai ALAS painiketta enemmän kuin 3 sekunnin ajan.
- Näytön viesti "oFF" osoittaa, että näppäimet on lukittu. Tämän jälkeen, jos mitä tahansa lukittua näppäintä painetaan enemmän kuin 3 sekunnin ajan, tulee näytölle viesti "oFF".
- Näppäimet vapautetaan painamalla SET+ALAS enemmän kuin 3 sekunnin ajan. Näytön viesti "ON" osoittaa, että näppäimet ovat käytettävissä.

4.2.5. Hälytysignaalit

Viesti	Syy	Seuraus
P1	Lämpötila-anturin hälytys	Kompressori käynnistyy
P2	Höyryntimen anturihälytys	Kompressori käy aikaohjauksella. Sulatus toimii aikaohjattuna
P4	Lauhduttimen anturihälytys	Lauhduttimen hälytys ei käytössä
HA	Maksimilämpötilan hälytys	Ei tapahdu mitään
LA	Minimilämpötilan hälytys	Ei tapahdu mitään
dA	Ovi avoinna pidempään kuin dA aika	Kompressori ja puhaltimet käynnistyvät

Paluu hälytystilasta normaaliin tilaan

Anturihälytykset P1, P2 ja P4 - Kutsu huolto.

Lämpötilahälytykset HA ja LA lakkaavat välittömästi kun lämpötila on palannut normaaliksi.

4.3. Kaapin täyttäminen

- Laite on tarkoitettu vain pakattujen juomien jäähdyttämiseen ja säilytykseen.
- Täytä laite aikana, jolloin sitä vähiten tarvitaan. Jatkuva oven avaaminen vähentää laitteen tehoa ja hidastaa tuotteiden kylmenemistä.
- Vahvaa alkoholia sisältävät pakkaukset on suljettava tiukasti ja astiat on säilytettävä pystyasennossa.

Jotta laite toimisi tehokkaasti on laitteen ilmaukot pidettävä vapaina.

Älä koskaan säilytä kaapissa elektronisia laitteita.

Sovella first-in first-out periaatetta kun tarjoilet tuotteita kaapista.

5. Puhdistus

- Ennen ensimmäistä käyttöä laite puhdistetaan mietoon pesuaineliukseen kostutetulla liinalla.
- Laitteen oikean toiminnan takaamiseksi, laitteen puhdistuksesta tulee huolehtia jatkuvasti.
- Laitteen lauhdutin ei tarvitse käyttäjän puhdistusta, vaan määräaikaishuoltojen yhteydessä huolto puhdistaa lauhduttimen, mikäli tarpeellista.
- Puhdista myös ovitiivisteet miedolla astianpesuaineliuksella ja tarkista niiden kunto aina puhdistuksen yhteydessä, Vaurioitunut tiiviste huonontaa laitteen toimintaa ja on siksi vaihdettava välittömästi.

Laitteen peseminen painepesurilla sekä sisä- tai ulkopuolelta on kielletty.

Lattioita pestäessä vesi saattaa roiskua lattiasta ylöspäin vahingoittaen sähkökomponentteja koneen alaosassa. Niitä ei ole suunniteltu kestäväksi huuhtelua vedellä. Älä suihkuta lattiaa 1 metriä lähempänä konetta. Jos lattiaa pestään painepesurilla on syytä käyttää erityisiä suojalevyjä suojaamaan konetta vesiroiskeilta.



**Älä irroita laitteen kiinteitä osia puhdistuksen yhteydessä.
Älä käytä hiovia tai syövyttäviä puhdistusaineita tai -välineitä.
Laitteen puhdistus suihkuavalla vedellä tai painepesurilla on kielletty.**



6. Vianetsintä



Sammuta laite ja irroita se sähköverkosta aina ennen puhdistus- ja huoltotoimenpiteitä.



Jos laite ei käynnisty

- Tarkista sähköliitäntä.
- Tarkista sulake ja varmista, että laitteen kytkin on ON asennossa.
- Ota yhteys valtuutettuun huoltoliikkeeseen.

Lämpötila on liian korkea, huolimatta termostaatin hiljattaisesta säädöstä

- Tarkista sähköliitäntä.
- Tarkista, että tuotteet eivät estä ilmankiertoa.
- Sulata kaappi.
- Termostaatti on vaurioitunut.
- Puhaltimet eivät toimi.
- Ota yhteys valtuutettuun huoltoliikkeeseen.

Vesivuoto

- Tarkista sulatuksen jaksotus - suorita manuaalinen sulatus.
- Tarkista, että mikään juoma-astioista ei vuoda.
- Ota yhteys valtuutettuun huoltoliikkeeseen.

Sähköliitäntäkaapeli ja pistotulppa





- Vaurioitunut liitäntäkaapeli ja pistotulppa on aina vaihdettava välittömästi. Vaihdon saa suorittaa vain koulutettu huoltohenkilö.

7. Teknisiä tietoja

Sähköliitäntä	220...240V /50 Hz / 1
Kylmäaine	R134a
Kylmäkapasiteetti	240W* (5,08CC)
Termostaatti	Elektroninen
Lämpöalue	+1...18°C (asetis +6°C)

TYYPPI	 MG1/140LG	 MG1/140LGCS	 MG1/140RG	 MG1/140RGCS
Virrankulutus	173 W*	173 W*	173 W*	173 W*
Volyymi	140 l	140 l	140 l	140 l
Paino	56 kg	56 kg	56 kg	56 kg
Valaistus	1 x 3 W	1 x 3 W	1 x 3 W	1 x 3 W
Hyllyjen kantokyky	2x 50 kg/ ovi	2x 50 kg/ ovi	2x 50 kg/ ovi	2x 50 kg/ ovi
Mitat (sis. jalat)	602x506x840/850 mm			


TYYPPI	 MG1/150LG	 MG1/150LGCS	 MG1/150RG	 MG1/150RGCS
Virrankulutus	173 W*	173 W*	173 W*	173 W*
Volyymi	150 l	150 l	150 l	150 l
Paino	58 kg	58 kg	58 kg	58 kg
Valaistus	1 x 3 W	1 x 3 W	1 x 3 W	1 x 3 W
Hyllyjen kantokyky	2x 50 kg/ ovi	2x 50 kg/ ovi	2x 50 kg/ ovi	2x 50 kg/ ovi
Mitat (sis. jalat)	602x506x900/910 mm			




TYYPPI	 MG1/150LDD	 MG1/150LDDCS	 MG1/150RDD	 MG1/150RDDCS
Virrankulutus	173 W*	173 W*	173 W*	173 W*
Volyymi	150 l	150 l	150 l	150 l
Paino	58 kg	58 kg	58 kg	58 kg
Valaistus	1 x 3 W	1 x 3 W	1 x 3 W	1 x 3 W
Hyllyjen kantokyky	2x 50 kg/ ovi	2x 50 kg/ ovi	2x 50 kg/ ovi	2x 50 kg/ ovi
Mitat (sis. jalat)	602x506x900/910 mm			

TYYPPI	 MG1/150SD
Virrankulutus	173 W*
Volyymi	150 l
Paino	58 kg
Valaistus	1 x 3 W
Hyllyjen kantokyky	2x 50 kg/ ovi
Mitat (sis. jalat)	602x506x900/910 mm

TYYPPI	 MG1/250G	 MG1/250GCS	 MG1/250DD	 MG1/250DDCS	 MG1/250SD
Virrankulutus	181 W*	181 W*	181 W*	181 W*	181 W*
Volyymi	250 l	250 l	250 l	250 l	250 l
Paino	77 kg	77 kg	77 kg	77 kg	77 kg
Valaistus	1 x 4 W	1 x 4 W	1 x 4 W	1 x 4 W	1 x 4 W
Hyllyjen kantokyky	2x 50 kg/ ovi	2x 50 kg/ ovi	2x 50 kg/ ovi	2x 50 kg/ ovi	2x 50 kg
Mitat (sis. jalat)	900x506x900/910 mm				

Sähköliitäntä 220...240V /50 Hz / 1
 Kylmäaine R134a
 Kylmäkapasiteetti 240W* (5,08CC)
 Termostaatti Elektroninen
 Lämpöalue +1...18°C (asetus +6°C)

TYYPPI	 MG1/275G	 MG1/275GCS	 MG1/275SD
Virrankulutus	316 W*	316 W*	316 W*
Volyymi	275 l	275 l	275 l
Paino	94 kg	94 kg	94 kg
Valaistus	1 x 4 W	1 x 4 W	1 x 4 W
Hyllyjen kantokyky	2x 50 kg/ ovi	2x 50 kg/ ovi	2x 50 kg/ ovi
Mitat (sis. jalat)	1200x506x900/910 mm		

TYYPPI	 MG1/315G	 MG1/315GCS	 MG1/315SD
Virrankulutus	316 W*	316 W*	316 W*
Volyymi	315 l	315 l	315 l
Paino	103 kg	103 kg	103 kg
Valaistus	1 x 4 W	1 x 4 W	1 x 4 W
Hyllyjen kantokyky	2x 50 kg/ ovi	2x 50 kg/ ovi	2x 50 kg/ovi
Mitat (sis. jalat)	1350x526x900/910 mm		



CE declaration of conformity for machines

(directive 2006/42/EC, Appendix II, sub A)

Manufacturer: Gamko BV
Address: Mon Plaisir 75
4879 AL, Etten-Leur
The Netherlands

Herewith declares that

Gamko product range type:

- MG1^{AX}

Is provided as defined in:

- The EC machines (Directive 2006/42/EC)
- Electromagnetic compatibility (Directive 2004/108/EEC)
- Directive low-voltage (Directive 2006/95/EEC)
- PED pressurised equipment (Directive 97/23/EC)
- RoHS directive (2002/95/EC)

Etten-Leur, 06 - 03 - 2012

A handwritten signature in black ink, appearing to be "N. Govers", written over a light grey rectangular background.

N. Govers
Manager R&D

metos
kitchen intelligence®