

# Kombiovn Metos iCombi Pro 10-1/1 E 8

Kapasitet: 8 x GN1/1, avtagbart standard geiderstativ med 88mm geideavstand.

Metos iCombi®Pro 10 er et intelligent, tilkoblingsbart matlagningsystem med driftsmodus for fjærfe, kjøtt, fisk, eggretter, desserter, tilbehør/grønnsaker, bakevarer og Finishing® samt tilberedningsmetodene steke, koke, bake og grille.

Metos iCombi®Pro 10 er i samsvar med DIN 18866 (i manuell modus).

Egnet for de fleste tilberedningsprosesser som benyttes i det profesjonelle kjøkken.

Følgende intelligente assistenter er tilgjengelig:

**iDensityControl** iDensity Control er det intelligente klimastyringssystemet i iCombi Pro. Takket være samspillet mellom sensorer, høyeffektivt oppvarmingssystem og dampgenerator samt aktiv avfukting, er alltid ovnsklimaet riktig. Den intelligente luftsirkulasjonen sørger for best mulig energioverføring til maten. Dette sikrer god produktivitet med høy kvalitet på maten, jevnt resultat og minimalt energiforbruk.

**iCookingSuite** iCooking Suite er matlagingsintelligensen i iCombi Pro. Til å begynne med velger bruker først mellom 7 driftsmåter og/eller 4 tilberedningsmetoder som er tilpasset maten. Det ønskede tilberedningsresultatet er også spesifisert av brukeren. Ovnens foreslår tilpasninger som bruning og koking. Intelligente sensorer gjenkjenner størrelse, mengde og status på retten/matens. Avhengig av tilberedningens fremgang, tilpasses alle viktige tilberedningsparametere som temperatur, ovnsklima, lufthastighet og tilberedningstid eksakt til det andre. Det ønskede resultatet oppnås med best mulig kvalitet på



kortest mulig tid. Hvis ønskelig, kan du avbryte tilberedningsprosessen og justere tilberedningsresultatet. Brukeren kan når som helst bytte til iProductionManager eller manuell modus. Med iCookingSuite kan man enkelt og uten overvåking redusere tid, råvarer og energi med standardisert matkvalitet.

iProductionManager iProductionManager organiserer produksjonsprosessen intelligent og fleksibelt. Dette inkluderer hvilke produkter som kan tilberedes samtidig på ulike geidernivåer, den optimale rekkefølgen på rettene og overvåking av tilberedningsprosessen. iProductionManager gir anvisninger om inn- og uttakning av rettene. Avhengig av prosessen i kjøkkenet kan brettene plasseres hvor som helst eller justeres etter bestemt sluttid. På samme måte organiserer iProductionManager matrettenes rekkefølge og justerer innstillingene automatisk. Brukeren bestemmer om maten skal tilberedes på energi- eller tidsoptimalisert måte. Enkel overvåking er ikke lenger nødvendig og arbeidstid og energi er spart.

iCareSystem iCareSystem er det intelligente rengjørings- og avkalkningsystemet i iCombi Pro. Den gjenkjenner den aktuelle grad av smuss og forkalkning og foreslår det ideelle rengjøringsnivået samt kjemikaliemengde fra 9 rengjøringsprogram. Den raske mellomrengjøringen rengjør iCombi Pro på mindre enn 15 minutter. Alle rengjøringsprogram kan kjøres over natten uten tilsyn. Med lavt forbruk av fosfatfrie pleieprodukter, vann og energi, er iCareSystem spesielt økonomisk og miljøvennlig. Dette holder iCombi Pro hygienisk ren uten manuelt arbeid og til en minimal kostnad.

Manuell bruk:

- Dampkoking +30°C...+130°C.
- Kombinasjon av damp og varmluft +30°C...+300°C.
- Varmluft +30°C...+300°C.
- Eksakt styring av fuktighetstilsetning mellom 0-100%.

Intelligente funksjoner:

- Intelligent klimastyring med nøyaktig fuktighetsmåling, innstilling og kontroll.
- Den faktiske målte fuktigheten i ovnskammeret kan stilles inn og hentes ut.
- Dynamisk luftsirkulasjon i ovnskammeret gjennom 3 intelligente reverserende vifte hjul med 5 viftehjulshastigheter, intelligent kontrollert og manuelt programmerbar.
- Intelligent styring av tilberedningsprosesser med automatisk justering av tilberedningstrinnene til det definerte ønskede resultatet, f.eks. bruning og tilberedningsgrad, trygt og effektivt. Uansett operatør,

størrelsen på maten og lastemengden.

- Nøyaktig overvåking og beregning av bruning basert på Maillard- reaksjonen, for å reprodusere optimale tilberedningsresultater.
- Avbryt intelligente tilberedningssprosesser eller bytt fra iCookingSuite til iProductionManager for maksimal fleksibilitet.
- Intelligent tilberedningstrinn for heving av bakverk
- Individuell, intuitiv programmering ved å dra og slippe opptil 1200 matlagingsprogrammer med opptil 12 trinn.
- Enkel overføring av matlagingsprogrammer til andre matlagningssystemer via sikker skyforbindelse med ConnectedCooking eller med en USB-stick.
- Automatisert, intelligent planleggings- og kontrollverktøy iProductionManager for optimal organisering av flere matlagingsprosesser og blandede matretter. Automatisk tids- eller energioptimalisering av planlegging og sluttidstilberedning for å starte eller stoppe tilberedningen samtidig.
- Automatisk gjenopptaking og optimal fullføring av tilberedningsprosessen etter strømbrudd som varer mindre enn 15 minutter.
- Intelligent rengjøringsystem foreslår rengjøringsprogrammer og nødvendig mengde pleieprodukter basert på graden av smuss i ovnskammeret.
- Visning av gjeldende rengjøring- og avkalkningsstatus.
- Kondens hette (ekstrautstyr) med automatisk økning i sugekraft når ovnsdør åpnes.

Tilberedningsfunksjoner:

- Optimal dampgenerator for optimal dampeffekt selv ved lave temperaturer under +100°C
- Integreert, vedlikeholdsfritt fettutskillersystem uten ekstra fettfilter.
- Nedkjølingsfunksjon for rask nedkjøling av ovnskammeret med valgbar, ekstra rask kjøling ved vanninjeksjon.
- Kjernetemperaturføler med 6 målepunkter samt automatisk feilretting ved feilstikk. Porsjoneringshjelp som tilvalg for myk eller veldig liten matporsjon (tilbehør).
- Delta-T-matlagning for ekstra skånsom tilberedning med minimalt vekttap under matlagning.
- Nøyaktig dampkoking, vannvolumet kan justeres i 4 nivåer i temperaturområdet fra +30°C - + 260°C for varmluft eller en kombinasjon av damp og varmluft.
- Digital temperaturvisning i °C eller °F, visning av innstilte og faktiske verdier.
- Digital visning av ovnskammerets fuktighet og tid, visning av innstilt og faktiske verdier.
- Tidsformat kan stilles inn i 24-timers format eller am/pm.
- 24-timers sanntidsklokke med automati

*... more details on our web pages*

## Kombiovn Metos iCombi Pro 10-1/1 E 8

Produktkapacitet	8 x GN1/1-65, avstånd 85 mm
Bredde mm	850
Dyp mm	775/845
Høyde mm	1014/1064
Pakkevolum inkl. emballasje	1,122
Volumenhet	m <sup>3</sup>
Pakkevolum	1,122 m <sup>3</sup>
Lengde på forpakning	94
Bredde på forpakning	125
Høyde på forpakning	96
Forpakkingsstørrelse	cm
Transport mål (LxDxH)	94x125x96 cm
Netto vekt	135
Net weight with unit	135 kg
Bruttovekt	147
Vekt inkl. emballasje	147 kg
Vektenhet	kg
Tilkoblingseffekt kW	18,6
Sikringsstørrelse A	32
Spenning V	400
Antall faser	3NPE
Frekvens Hz	50
Beskyttelsesgrad (IP)	X5
Type elektrisk tilkobling	Fleksibel
Elektrisk tilkobl. høyde mm	47
Kaldt vann diam.	3/4"
Avløp, diam.	50
Hengselplassering	høyre
GN størrelse	1/1

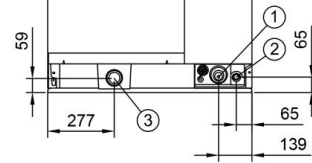
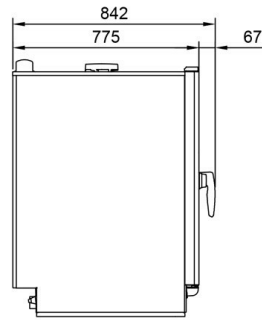
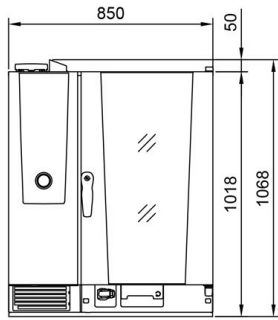
## Kombiovn Metos iCombi Pro 10-1/1 E 8

Geidervogn

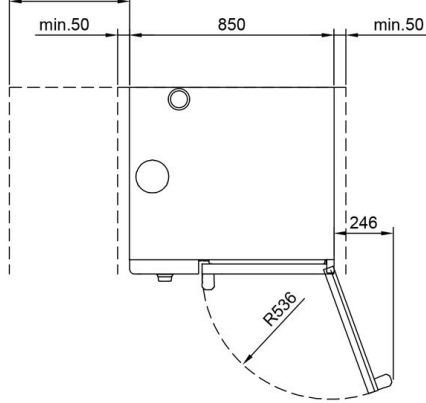
Nei

Modell

iCombi Pro



min.500  
recommended for  
maintenance



- ① Electrical connection: Semifixed, 2,5 m cable without plug
- ② Cold water connection: R 3/4" male, pressure 100 - 600 kPa ( 300 kPa recommended)
- ③ Drain connection: DN 50 mm pipe