

Kombiugn Metos iCombi Pro 10-1/1 8

Kapacitet: 8 x GN, uttagbart standard-inhängningsställ med 88mm gejdavstånd.

Metos iCombi® Pro 10 är intelligenta matlagningssystem med nätverksanslutning och driftsätten fågel, kött, fisk, äggrätter/dessert, tillbehör/ grönsaker, bakverk och Finishing samt tillagningsmetoderna steka, koka, baka och grilla.

Metos iCombi® Pro 10 är kombiugn enligt DIN 18866 (i manuellt läge).

För de tillagningsmetoder som används mest i det professionella köket.

Du kan välja mellan följande intelligenta assistenter:

iDensity Control iDensityControl är den intelligenta klimatstyrningen i iCombi Pro. Tack vare samspelet mellan sensorer, högeffektivt värmesystem och ånggenerator, samt den aktiva avfuktningen och den aktiva aktiv avfuktningen är alltid ugnsklimatet rätt. Den intelligenta luftcirkulationen sörjer för bästa möjliga energiöverföring till livsmedlet. Därmed säkerställs enastående produktivitet med hög kvalitet på maten, jämna resultat och minimal energiförbrukning.

iCooking Suite iCookingSuite är matlagningssintelligensen i iCombi Pro. Till att börja med väljer användaren mellan sju driftsätt och/eller fyra tillagningsmetoder för tillagningsprocessen som passar för livsmedlet. Önskat tillagningsresultat anges också av användaren. Ugnen föreslår brynings och tillagningsgrads- inställningar. Intelligenta sensorer läser av maträtternas storlek, mängd och status. Beroende av hur tillagningsprocessen fortskrider anpassas alla viktiga tillagningsparametrar som temperatur, ugnsklimat, lufthastighet och tillagningstid exakt på



sekunden. Det önskade resultatet uppnås med högsta möjliga kvalitet på kortast möjliga tid. Om så önskas kan man gripa in i tillagningsprocessen och anpassa tillagningsresultatet. Användaren kan när som helst växla till iProductionManager eller manuellt läge. Med iCookingSuite kan man enkelt och utan övervakning minska tiden, råvarorna och energin vid standardiserad matkvalitet.

iProductionManager iProductionManager organiserar produktionsprocessen intelligent och flexibelt. Bland annat genom att visa vilka produkter som kan tillagas tillsammans på olika gejdor, ange en optimal turordning för rätter som ska tillagas och övervaka tillagningsprocessen. iProductionManager ger anvisningar om insättning och uttagning av maträtterna. Beroende av köksprocessen kan man placera bångarna fritt eller ordna dem efter en bestämd sluttid. På samma sätt ordnar iProductionManager maträtternas ordningsföljd och gör inställningarna automatiskt. Användaren avgör om maträtterna ska tillagas energioptimerat eller tidsoptimerat. Enkla övervakningsuppgifter bortfaller och insparing av arbetstid och energi.

iCareSystem iCareSystem är det intelligenta rengörings- och avkalkningssystemet i iCombi Pro. Det känner av aktuell nedsmutsning och igenkalkning och föreslår perfekt rengöringssteg samt kemikaliemängd för nio rengöringsprogram. Den snabba mellanrengöringen rengör iCombi Pro 10 på mindre än 15 minuter. Alla rengöringsprogram kan köras på natten utan övervakning. Med mindre förbrukning av fosfatfria rengöringsprodukter, vatten och energi är iCareSystem extra sparsamt och miljövänligt. På så sätt är alltid iCombi Pro ren och hygienisk utan manuell arbetsinsats och till minimala kostnader.

MANUEL ÅTGÅNG

- Ångkokning +30°C...+130°C.
- Kombination av ånga och varmluft +30°C...+300°C.
- Varmluft +30°C...+300°C.
- Exakt klimatstyrning 0-100% i procent.

Intelligenta funktioner

- Intelligent klimatstyrning med exakt fuktmätning, -inställning och fuktreglering i procent.
- Faktiskt uppmätt fukthalt i ugnsutrymmet kan ställas in och visas-
- Dynamisk luftcirkulation i varje ugnsutrymme tack vare två (2) intelligent reverserande fläkthjul med fem intelligent styrda och manuellt programmerbara hastigheter.
- Intelligent styrning av tillagningsprocesser med automatisk anpassning av tillagningsstegen för att uppnå

önskat resultat, t.ex. bryning och tillagningsgrad, på ett säkert och effektivt sätt. Oberoende av operatör, storlek på produkten och beskickningsmängd.

- Sekundäxakt övervakning och beräkning av bryningen baserat på Maillard-reaktionen för att reproducera optimala tillagningsresultat.
- Ingrepp i intelligenta tillagningsprocesser eller omkoppling från iCookingSuite till iProductionManager för högsta flexibilitet.
- Intelligent tillagningssteg för tillagning av bakverk.
- Individuell, intuitiv programmering med drag och släpp av upp till 1200 program med upp till 12 steg.
- Enkel överföring av matlagningsprogram till andra matlagningsystem via säker molnanslutning med ConnectedCooking eller via USB-minne.
- Automatiskt, intelligent planerings- och styrningsverktyg iProductionManager för optimal organisation av tillagnings- processer och blandbeskickningar. Automatisk täckning av planeringsluckor. Automatisk tids- eller energioptimering av planering och sluttidstillagning för att starta eller avsluta tillagningen av maträtter vid samma tid.
- Automatisk återupptagning och optimalt avslut av tillagnings- processen efter strömavbrott som är kortare än 15 minuter.
- Intelligent rengöringssystem föreslår rengöringsprogram och behövd mängd rengöringsprodukter baserat på matlagningsystemets nedsmutsning.
- Visning av aktuellt rengöringstillstånd samt avkalknings- tillstånd.
- Kondensationshuvar med automatisk ökning av utsugningseffekten när ugnsluckan öppnas.

Tillagningsfunktioner

- Effektiv ånggenerator för optimal ångeffekt även vid låga temperaturer under +100°C.
- Integrerat, underhållsfritt fettavskiljningssystem utan extra fettfilter.
- Nedkylningsfunktion för snabb nedkylning av ugnsutrymmet med valbar, extra snabb nedkylning genom vatteninsprutning. . Kärntemperaturnål med 6 mätpunkter samt automatisk fel- korrigering vid felstick. Positioneringshjälp som tillval för mjukt eller mycket litet tillagningsgods (tillbehör).
- Delta-T-tillagning för extra skonsam tillagning med minimala tillagningsförluster.
- Exakt pensling, vattenmängd i ml kan ställas in i fyra steg i temperaturintervallet +30°C- +260°C för varmluft eller kombination av ånga och varmluft.
- Digital temperaturvisning i °C eller °F, visning av inställda och faktiska värden.
- Digital visning av fu

... more details on our web pages

Kombiugn Metos iCombi Pro 10-1/1 8

Produktkapasitet	8 x GN1/1-65, avstånd 85 mm
Bredd mm	850
Djup mm	775/845
Höjd mm	1014/1064
Paketvolym	1,122
Volymenhet	m ³
Paketvolym	1,122 m ³
Längd på förpackning	94
Bredd på förpackning	125
Höjd på förpackning	96
Förpackningsstorlek	cm
Dimensioner på förpackning (LxBxH)	94x125x96 cm
Nettovikt	135
Nettovikt med ental	135 kg
Bruttovikt	147
Vikt inkl. emballage	147 kg
Viktenhet	kg
Anslutningseffekt kW	18,6
Säkringsstorlek A	32
Spänning V	400
Antal fasar	3NPE
Frekvens Hz	50
Kapslingsklass (IP)	X5
Typ av anslutning	Flexibel
Anslutningspunkt höjd mm	47
Kallvatten diameter	3/4"
Avlopp, diameter	50
Dörrhängning	höger
Storlek GN	1/1

Kombiugn Metos iCombi Pro 10-1/1 8

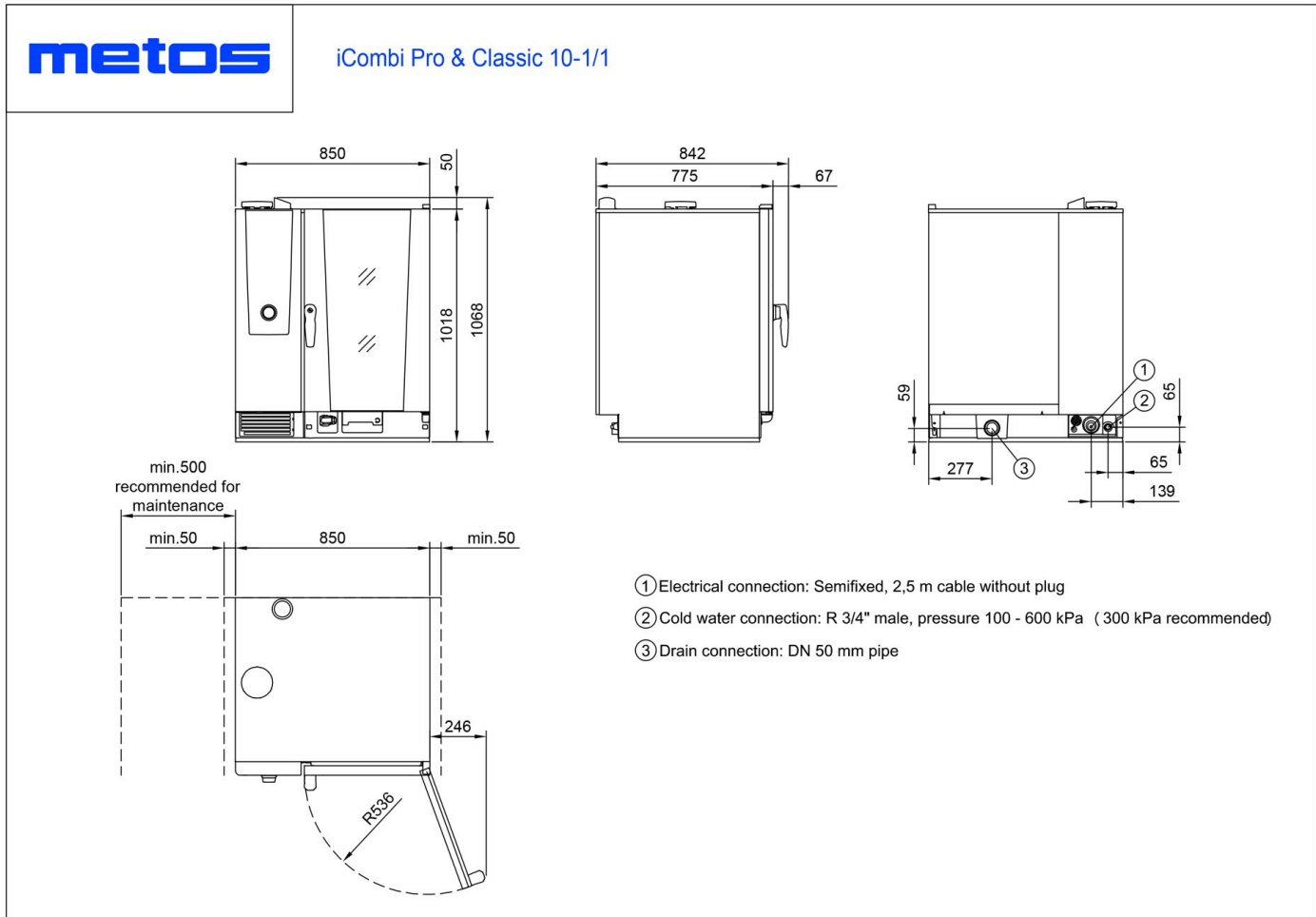
Beskickningsvagn

Nej

Modell

iCombi Pro

User Manual SE



This document may not be copied in part or in whole by any process nor passed on to a third party without the written permission of the owner Metos Oy Ab.