

# Kombiovn Metos iCombi Pro 20-1/1 E Sous Vide

Kapasitet: 20 x GN1/1, avtagbart standard geiderstativ 63mm. Med Sous Vide kjernetemperaturføler. Leveransen inkluderer geidervogn.

Metos iCombi®Pro 20 er et intelligent, tilkoblingsbart matlagningsystem med driftsmodus for fjærfe, kjøtt, fisk, eggretter, desserter, tilbehør/grønnsaker, bakevarer og Finishing® samt tilberedningsmetodene steke, koke, bake og grille.

Metos iCombi®Pro 20 er i samsvar med DIN 18866 (i manuell modus).

Egnet for de fleste tilberedningsprosesser som benyttes i det profesjonelle kjøkken.

Følgende intelligente assistenter er tilgjengelig:

**iDensityControl** iDensity Control er det intelligente klimastyringssystemet i iCombi Pro. Takket være samspillet mellom sensorer, høyeffektivt oppvarmingssystem og dampgenerator samt aktiv avfukting, er alltid ovnsklimaet riktig. Den intelligente luftsirkulasjonen sørger for best mulig energioverføring til maten. Dette sikrer god produktivitet med høy kvalitet på maten, jevnt resultat og minimalt energiforbruk.

**iCookingSuite** iCooking Suite er matlagingsintelligensen i iCombi Pro. Til å begynne med velger bruker først mellom 7 driftsmåter og/eller 4 tilberedningsmetoder som er tilpasset maten. Det ønskede tilberedningsresultatet er også spesifisert av brukeren. Ovnen foreslår tilpasninger som bruning og koking. Intelligente sensorer gjenkjenner størrelse, mengde og status på retten/matet. Avhengig av tilberedningens fremgang, tilpasses alle viktige tilberedningsparametere som temperatur, ovnsklima, lufthastighet og tilberedningstid eksakt til det andre. Det



ønskede resultatet oppnås med best mulig kvalitet på kortest mulig tid. Hvis ønskelig, kan du avbryte tilberedningsprosessen og justere tilberedningsresultatet. Brukeren kan når som helst bytte til iProductionManager eller manuell modus. Med iCookingSuite kan man enkelt og uten overvåkning redusere tid, råvarer og energi med standardisert matkvalitet.

iProductionManager iProductionManager organiserer produksjonsprosessen intelligent og fleksibelt. Dette inkluderer hvilke produkter som kan tilberedes samtidig på ulike geidernivåer, den optimale rekkefølgen på rettene og overvåkning av tilberedningsprosessen. iProductionManager gir anvisninger om inn- og uttakning av rettene. Avhengig av prosessen i kjøkkenet kan brettene plasseres hvor som helst eller justeres etter bestemt sluttid. På samme måte organiserer iProductionManager matrettenes rekkefølge og justerer innstillingene automatisk. Brukeren bestemmer om maten skal tilberedes på energi- eller tidsoptimalisert måte. Enkel overvåking er ikke lenger nødvendig og arbeidstid og energi er spart.

iCareSystem iCareSystem er det intelligente rengjørings- og avkalkningssystemet i iCombi Pro. Den gjenkjenner den aktuelle grad av smuss og forkalkning og foreslår det ideelle rengjøringsnivået samt kjemikaliemengde fra 9 rengjøringsprogram. Den raske mellomrengjøringen rengjør iCombi Pro på mindre enn 15 minutter. Alle rengjøringsprogram kan kjøres over natten uten tilsyn. Med lavt forbruk av fosfatfrie pleieprodukter, vann og energi, er iCareSystem spesielt økonomisk og miljøvennlig. Dette holder iCombi Pro hygienisk ren uten manuelt arbeid og til en minimal kostnad.

Manuell bruk:

- Dampkoking +30°C...+130°C.
- Kombinasjon av damp og varmluft +30°C...+300°C.
- Varmluft +30°C...+300°C.
- Eksakt styring av fuktighetstilsetning mellom 0-100%.

Intelligente funksjoner:

- Intelligent klimastyring med nøyaktig fuktighetsmåling, innstilling og kontroll.
- Den faktiske målte fuktigheten i ovnskammeret kan stilles inn og hentes ut.
- Dynamisk luftsirkulasjon i ovnskammeret gjennom 3 intelligente reverserende viftehjul med 5 viftehjulshastigheter, intelligent kontrollert og manuelt programmerbar.
- Intelligent styring av tilberedningsprosesser med automatisk justering av tilberedningstrinnene til det definerte ønskede resultatet, f.eks. bruning og

tilberedningsgrad, trygt og effektivt. Uansett operatør, størrelsen på maten og lastemengden.

- Nøyaktig overvåking og beregning av bruning basert på Maillard- reaksjonen, for å reprodusere optimale tilberedningsresultater.
- Avbryt intelligente tilberedningsprosesser eller bytt fra iCookingSuite til iProductionManager for maksimal fleksibilitet.
- Intelligent tilberedningstrinn for heving av bakverk
- Individuell, intuitiv programmering ved å dra og slippe opptil 1200 matlagingsprogrammer med opptil 12 trinn.
- Enkel overføring av matlagingsprogrammer til andre matlagningssystemer via sikker skyforbindelse med ConnectedCooking eller med en USB-stick.
- Automatisert, intelligent planleggings- og kontrollverktøy iProductionManager for optimal organisering av flere matlagingsprosesser og blandede matretter. Automatisk tids- eller energioptimalisering av planlegging og sluttidstilberedning for å starte eller stoppe tilberedningen samtidig.
- Automatisk gjenopptaking og optimal fullføring av tilberedningsprosessen etter strømbrudd som varer mindre enn 15 minutter.
- Intelligent rengjøringsystem foreslår rengjøringsprogrammer og nødvendig mengde pleieprodukter basert på graden av smuss i ovnskammeret.
- Visning av gjeldende rengjøring- og avkalkningsstatus.
- Kondens hette (ekstraustyr) med automatisk økning i sugekraft når ovnsdør åpnes.

Tilberedningsfunksjoner:

- Optimal dampgenerator for optimal dampeffekt selv ved lave temperaturer under +100°C
- Integrert, vedlikeholdsfritt fettutskillersystem uten ekstra fettfilter.
- Nedkjølingsfunksjon for rask nedkjøling av ovnskammeret med valgbar, ekstra rask kjøling ved vanninjeksjon.
- Kjernetemperaturføler med 6 målepunkter samt automatisk feilretting ved feilstikk. Porsjoneringshjelp som tilvalg for myk eller veldig liten matporsjon (tilbehør).
- Delta-T-matlagning for ekstra skånsom tilberedning med minimalt vekttap under matlagning.
- Nøyaktig dampkoking, vannvolumet kan justeres i 4 nivåer i temperaturområdet fra +30°C - + 260°C for varmluft eller en kombinasjon av damp og varmluft.
- Digital temperaturvisning i °C eller °F, visning av innstilte og faktiske verdier.
- Digital visning av ovnskammerets fuktighet og tid, visning av innstilt og faktiske verdier.
- Tidsformat kan stilles inn i 24-timers format

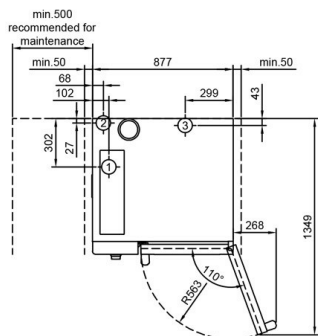
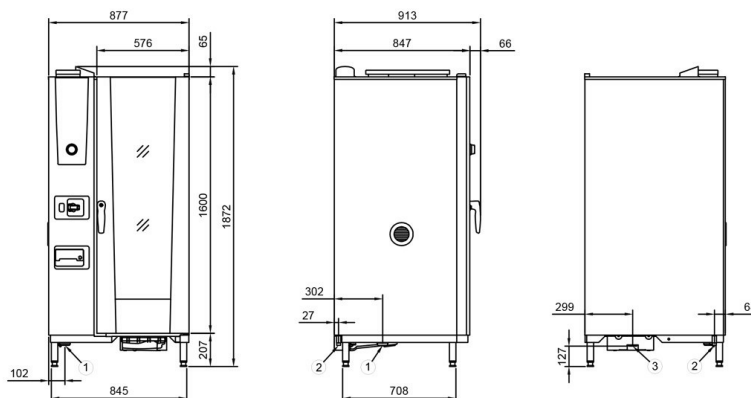
*... more details on our web pages*

## Kombiovn Metos iCombi Pro 20-1/1 E Sous Vide

Produktkapacitet	20 x GN 1/1-40
Bredde mm	877
Dyp mm	847/913
Høyde mm	1807/1872
Pakkevolum inkl. emballasje	2,039
Volumenhet	m <sup>3</sup>
Pakkevolum	2,039 m <sup>3</sup>
Lengde på forpakning	108
Bredde på forpakning	204
Høyde på forpakning	101
Forpakkingsstørrelse	cm
Transport mål (LxDxH)	108x204x101 cm
Netto vekt	263
Net weight with unit	263 kg
Bruttovekt	300
Vekt inkl. emballasje	300 kg
Vektenhet	kg
Tilkoblingseffekt kW	37
Sikringsstørrelse A	63
Spenning V	400
Antall faser	3NPE
Frekvens Hz	50
Beskyttelsesgrad (IP)	X5
Type elektrisk tilkobling	Fleksibel
Elektrisk tilkobl. høyde mm	135
Kaldt vann diam.	3/4"
Avløp, diam.	50
Sluk påkrevd	Ja
Hengselplassering	høyre

## Kombiovn Metos iCombi Pro 20-1/1 E Sous Vide

GN størrelse	1/1
Geidervogn	Ja
Modell	iCombi Pro



- 1 Electrical connection: Semifixed, no cable included
- 2 Cold water connection: R 3/4" male, pressure 100 - 600 kPa (recommended 300 kPa)
- 3 Drain connection: DN 50 mm pipe