

# Kombiovn Metos iCombi Classic 20-1/1 E 16 BAKE

Kapasitet: 16 x 400x600mm bakebrett, 85mm geideravstand.  
Denne modellen har avtagbare geidere for bakebrett.  
Leveransen inkluderer geidervogn.

Metos iCombi Classic er en ergonomisk, brukervennlig og pålitelig kombiovn for krevende matproduksjon. Brukeropplevelsen avsluttes med rengjøring, som gjøres ved å velge den mest egnede blant fire automatiske vaskeprogrammer.

I tillegg til de tre kokefunksjonene som Metos iCombi Classic, har kombiovnene også etterbehandlings-, programmerings- og kjølefunksjoner.

I dampmodus fyller dampgeneratoren med hygienisk og frisk damp. Den jevne temperaturen og mettede dampen i ovnskammeret garanterer en veldig mild måte å tilberede mat på og dermed det beste resultatet. Fargene på maten forblir delikate og næringsstoffene og vitaminene beholdes. Dampmodusen er utmerket for tilberedning av grønnsaker. Selv delikate retter som crème karamell, paier eller fisk er lett å tilberede - selv i store mengder. Temperaturområde for dampmodus + 30°C ... + 130°C.

Ved tilberedning i konveksjonsmodus sirkulerer varmluft med høy hastighet og fordeles heller jevnt i ovnskammeret. Kjøttets overflate lukkes umiddelbart, noe som bevarer saftigheten i kjøttet. Kontinuerlig lufttemperatur på opptil 300°C er ikke bare en teknisk detalj, men kan også brukes selv ved høye belastning. Det er den eneste måten å garantere delikate brunede pommes frites, tilberede halvstekte/frosne ingredienser som krokerter, vårruller og kyllingvinger eller myke bakeprodukter. Temperaturområde for konveksjon + 30°C ... + 300°C.



Kombinasjonskoking kombinerer fordelene med varmluft og damp. Den varme dampen gir kortere koketid, mindre matsvinn og større saftighet, samtidig som den varme luften gir maten en sterk aroma, delikat farge og en sprø overflate. På den måten unngås 50% av det normale matsvinnet under tilberedning, maten trenger ikke å snus, og du sparer tilberedningstid. Temperaturområde for kombinasjonsmodus + 30°C ... + 300°C.

#### Matlagningsfunksjoner:

- ClimaPlus er en aktiv fuktighetskontroll som kontinuerlig måler og regulerer fuktigheten og raskt fjerner overflødig fuktighet. Funksjonen påvirker ovnsens ytelse, produktkvalitet og energiforbruk. Fuktigheten kan justeres i trinn på 10% og nøyaktig verdi kan overvåkes på et digitalt display.
- Dynamisk luftsirkulasjon. Takket være to vifter som roterer i begge retninger, har ovnskammeret en unik effektiv luftsirkulasjon. Kammeret har 5 manuelt programmerbare viftehastigheter. Optimal energistyring garanterer alltid et jevnt resultat og kortere tilberedningstid.
- Effektiv dampgenerator for optimal damptilsetning selv ved lave temperaturer under + 100°C.
- Integrert, vedlikeholdsfritt fettutskillersystem uten ekstra fettfilter.
- Kjølefunksjon for rask avkjøling av ovnsrommet med valgbar, ekstra rask kjøling ved vanninjeksjon.
- Matvarens kjernetemperatur kan måles med en separat kjernetemperaturføler. Monteringsarm for kjernetemperaturmåler for bruk på myke produkter er tilbehør.
- Delta-T matlaging for ekstra skånsom tilberedning med minimalt vekttap under matlaging. - Digital temperaturvisning i °C eller °F, visning av innstilte og faktiske verdier.
- Digital visning av fuktighetsinnholdet i ovnskammer og tid, visning av innstilte og faktiske verdier.
- Kombiovnene har 100 programplasser for 12-trinns programmer.
- Programnavn kan velges på skjermen.
- Temperatur, koketid og fuktighet kan justeres individuelt under bruk.
- Det er enkelt å overføre programmer fra en enhet til en annen med en USB-stick.
- Integrert hånddusj med automatisk retur og enkel jet funksjon.
- Energibesparende LED-belysning i ovnsrommet med lang levetid og høy fargegjengivelse for rask identifisering av koketilstanden.

#### Arbeids- og driftssikkerhet:

- Elektronisk sikkerhetstermostat for dampgenerator og varmluftoppvarming.
- Integrert brems på

viftejul.

- Bruk av Active Green rengjøringsstabletter og Care-tabletter (pleiende skyllemiddeltabletter) for optimal arbeidssikkerhet.
- HACCP-dataminne og USB-utgang.
- Godkjent i henhold til nasjonale og internasjonale standarder for drift uten tilsyn.
- Maksimal innlastingshøyde 1,6m når du bruker RATIONAL-stativ.

Forbindelse/nettverk:

- Integrert USB-grensesnitt for lokal datautveksling.
- Valgfritt integrert Ethernet-grensesnitt.
- Valgfritt integrert Wlan-tilkobling (Inkluderer Ethernet-grensesnitt).

Rengjøring og vedlikehold:

- Nettverksuavhengig automatisk rengjørings- og servicesystem for ovns plass og dampgenerator.
- 4 rengjøringsprogrammer for ubemannet rengjøring, til og med over natten.
- Bruk av fosfat- og fosforfrie Active Green rengjøringsstabletter og Care-tabletter (skyllemiddeltabletter).
- Brukerstyrt displaypanel, viser riktig vaskeprogram, riktig antall vaske- og skyllemiddeltabletter i forhold til grad av rengjøringsbehov og gjenværende rengjøringstid.
- Automatisk avkalking av dampgeneratoren og ovnskammer ved hver rengjøring.
- Sikkerhetsfunksjoner for eksempel i tilfelle strømbrudd og problemer med vannforsyning sikrer rent ovnskammer selv etter at rengjøringsprogrammet er avbrutt.
- Hygienisk installasjon på gulv for enkel og sikker rengjøring.
- Ventilert ovnsdør med doble glass, varmereflekerende spesialbelegg og svingbare glassruter for enkel rengjøring.
- Innvendige og utvendige utførelse: rustfritt stål som oppfyller DIN 14301, hygienisk ovnskammer uten skjøter med avrundede hjørner og optimal luftstrøm.
- Enkel og sikker utvendig rengjøring av overflater i glass og rustfritt stål, samt beskyttelse mot vannstråler fra alle retninger takket være beskyttelsesklasse IPX5.

Betjeningspanel:

- Høyopløselig 4,3 "TFT fargeskjerm og kapasitiv berøringsskjerm med selvforklarende symboler for enkel, intuitiv betjening og kontroll ved hjelp av sveipebevegelser.
- Styrehjul med trykkfunksjon for intuitive valg av ønsket funksjon og bekreftelse av innstillinger.
- Akustisk melding og visuell visning når brukerintervensjon er nødvendig.

Installasjon, vedlikehold og miljø:

- Vi anbefaler profesjonell installasjon utført av METOS-sertifiserte serviceteknikere.
- Fast tilkobling til avløpsvann

*... more details on our web pages*

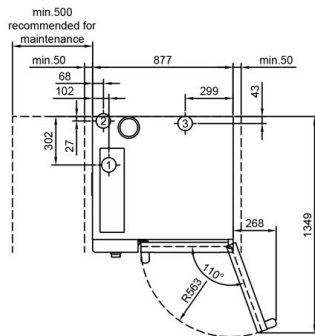
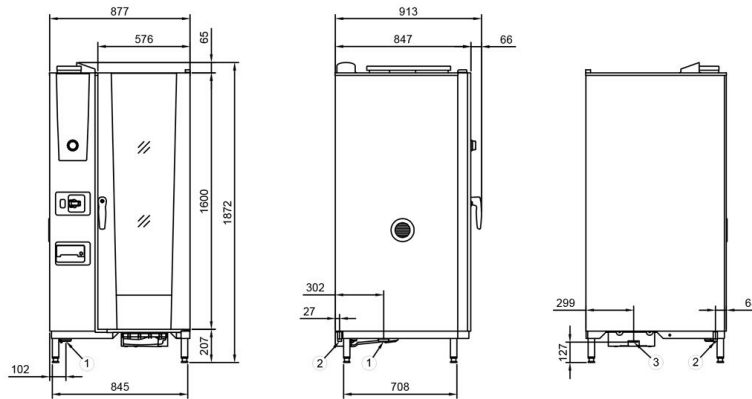
## Kombiovn Metos iCombi Classic 20-1/1 E 16 BAKE

Produktkapacitet	16 st. 400x600 bakeriplåt
Bredde mm	877
Dyp mm	847/913
Høyde mm	1807/1872
Pakkevolum inkl. emballasje	1,642
Volumenhet	m <sup>3</sup>
Pakkevolum	1,642 m <sup>3</sup>
Lengde på forpakning	108
Bredde på forpakning	204
Høyde på forpakning	101
Forpakkingsstørrelse	cm
Transport mål (LxDxH)	108x204x101 cm
Netto vekt	231
Net weight with unit	231 kg
Bruttovekt	268
Vekt inkl. emballasje	268 kg
Vektenhet	kg
Tilkoblingseffekt kW	37,2
Sikringsstørrelse A	63
Spenning V	400
Antall faser	3NPE
Frekvens Hz	50
Beskyttelsesgrad (IP)	X5
Type elektrisk tilkobling	Fleksibel
Elektrisk tilkobl. høyde mm	47
Kaldt vann diam.	3/4"
Avløp, diam.	50
Hengselplassering	høyre
Geidervogn	Ja

# Kombiovn Metos iCombi Classic 20-1/1 E 16 BAKE

Modell

iCombi Classic



- 1 Electrical connection: Semifixed, no cable included
- 2 Cold water connection: R 3/4" male, pressure 100 - 600 kPa (recommended 300 kPa)
- 3 Drain connection: DN 50 mm pipe