

metos

GRÖNSAKSSKÄRARE

RG-400

Installations- och användningsanvisningar



S/N:

Rev.: 2.0

Bästa kund,

Vi gratulerar till att Ni valde en Metos-apparat för Era köksaktiviteter. Ni gjorde ett gott val. Vi gör vårt bästa för att även Ni skall bli en nöjd Metos-kund, såsom våra andra tiotusentals kunder över hela världen.

Bekanta Er väl med denna bruksanvisning. I bruksanvisningen beskrivs rätta, säkra och effektiva arbetssätt, som ger den bästa nyttan av apparaten. Anvisningar och tips i denna bruksanvisning hjälper Er att snabbt komma igång och få största möjliga nytta av Er Metos-apparat.

Rätt till tekniska ändringar förbehålles.

På maskinens typskylt ser Ni apparatens tekniska data. Vänligen meddela apparatens serienummer från typskylten den första gången Ni behöver service eller tekniskt stöd. Detta ger Er snabbare hjälp. Er servicekontakt går snabbare och lättare om Ni redan nu fyller i kontaktinformationen till närmaste Metos-service på nedanstående rader.

METOS TEAM

Metos-service telefonnummer: _____

Kontaktpersonens namn: _____

1. Allmänt	1
1.1 I anvisningarna använda symbolers betydelse	1
1.2 I apparaten använda symbolers betydelse	1
1.3 Kontroll av sambandet mellan apparat och anvisningar	1
2. Säkerhetsföreskrifter	8
2.1 Säker användning	8
3. Användningsföreskrifter	9
3.1 Användning	9
3.1.1 Montering av skärverktygen	9
3.1.2 Demontering av skärverktygen	9
3.1.3 Montering och demontering av en matarcylinder (1:E/1:F)	9
3.1.4 Val av matar-tillsats	10
3.1.5 Montering och demontering av tratt-tillsatsen (7:A)	10
3.1.6 Montering och demontering av rör-tillsatsen (8:A)	10
3.1.7 Rätt val av skärverktyg	10
3.1.8 Montering och demontering av den manuella kål/råkost-tillsatsen (9:A)	11
3.1.9 Montering och demontering av den tryckluftsdrivna kål/råkost-tillsatsen (10:A)	11
3.1.10 Inställning av hastighetsreglagen	12
3.2 Efter användning	13
3.2.1 Rengöring	13
3.2.2 Periodisk service	13
4. Installation	14
4.1 Uppackning av apparat	14
4.2 Installation	14
5. Felsökning	15
7. Tekniska specifikationer	37

1. Allmänt

Läs noggrant anvisningarna I denna manual emedan den innehåller viktig information om apparatens rätta, effektiva och säkra installation, användning och underhåll.

Förvara dessa anvisningar väl för eventuella andra användares bruk.

Installation av denna apparat skall utföras enligt tillverkarens anvisningar samt följande lokala direktiv och bestämmelser. Apparaten får anslutas till el- och vattennätet endast av behörig yrkespersonal.

Personer som använder denna apparat skall vara instruerade om rätt och säker användning av apparaten.

Stäng av apparaten om den får fel eller fuktioner avvikande från det normala. Apparaten service skall utföras av tillverkaren bemyndigad servicepersonal med användande av originalreservdelar.

Om ovanstående anvisningar ej följes kan apparatens säkerhet äventyras.

1.1 I anvisningarna använda symbolers betydelse



Denna symbol informerar om en situation där en fara eventuellt kan uppstå. Givna anvisningar skall följas för att undvika att en risk för olycksfall uppstår.



Denna symbol informerar om rätt förfarande för att undvika möjligheten till dåligt slutresultat, apparatskada eller risk för fara.



Denna symbol informerar om rekommendationer och tips med vilka man får den bästa nyttan av apparaten.

1.2 I apparaten använda symbolers betydelse



Denna symbol på en apparatdel indikerar att vassa knivar och rörliga delar finns bakom delen.

1.3 Kontroll av sambandet mellan apparat och anvisningar

På apparatens typskylt finns dess serienummer, som identifierar apparaten. I det fall att apparatens anvisningar har förlorats är det möjligt att beställa nya av tillverkaren eller hans lokala representant. Därvid bör ovillkorligen serienumret från apparatens typskylt uppges.

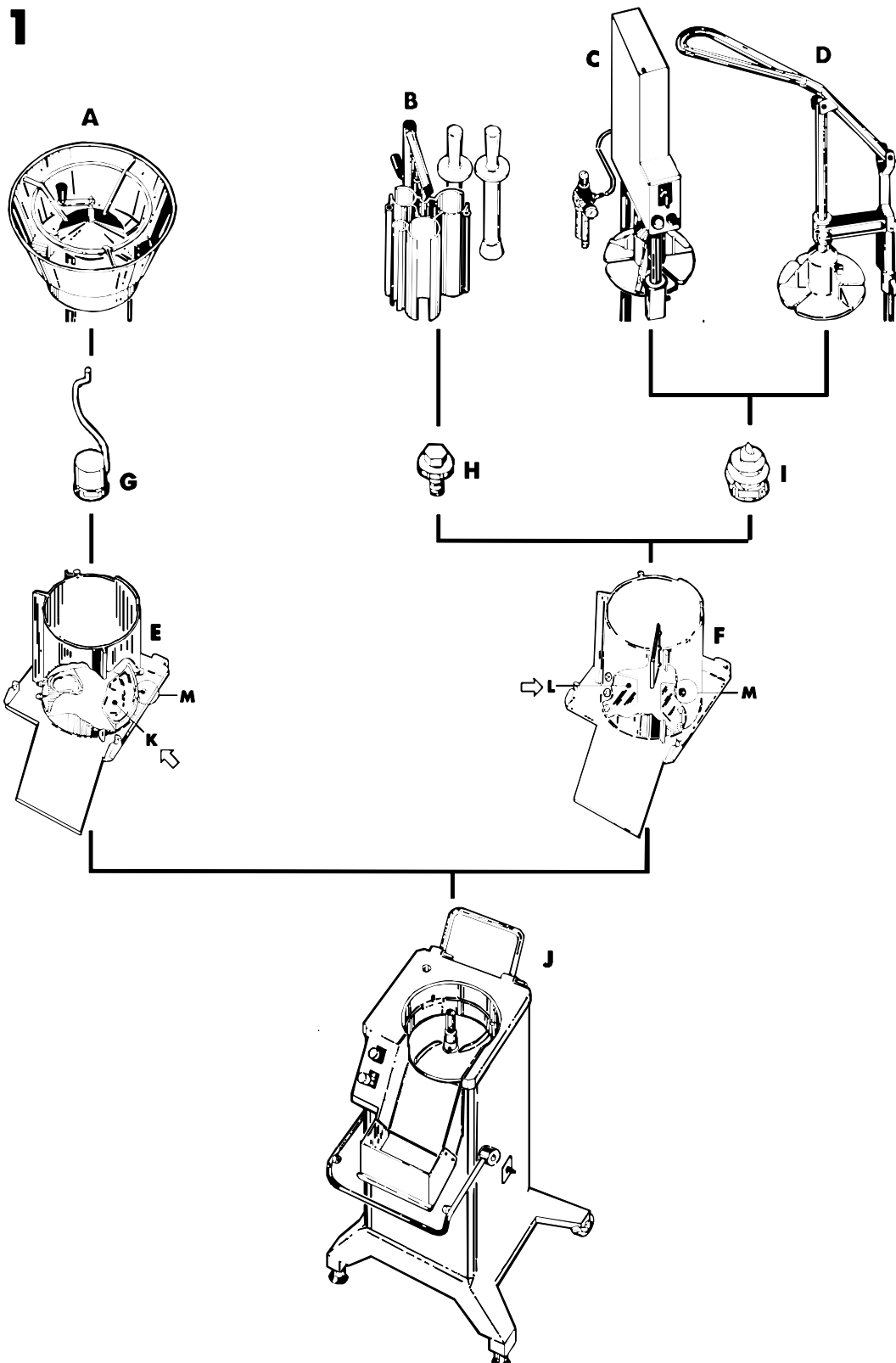
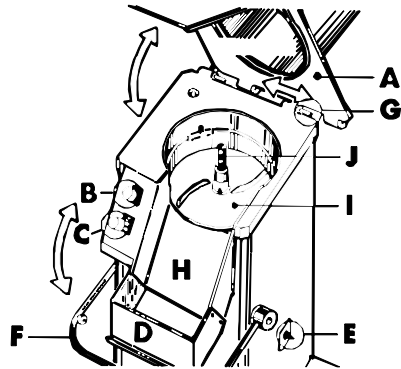
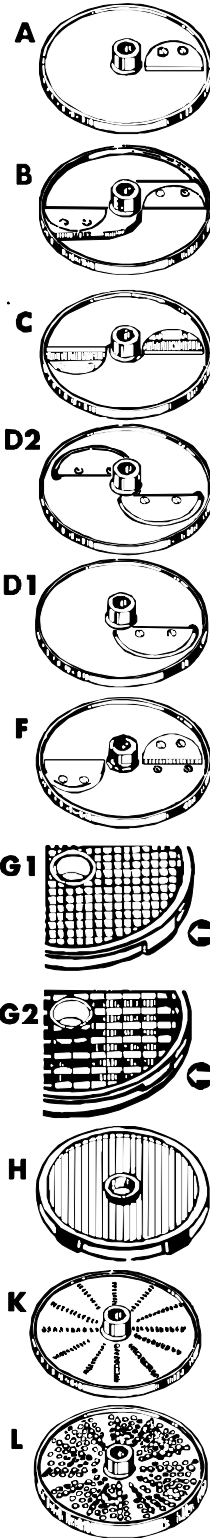


Bild 1	
A	Tratt tillsats
B	Rör tillsats
C	Tryckluftsdriven kål/råkost-tillsats
D	Manuell kål/råkost-tillsats
E	Matarcylinder
F	Matarcylinder
G	Centrumhylsa
H	Låsbult
I	Kålskruv
J	Maskinens ram
K	Bås
L	Kniv
M	Mutter

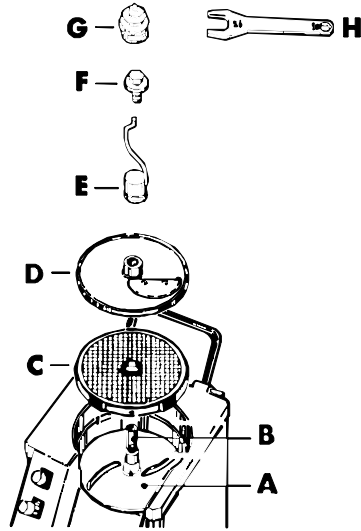
2



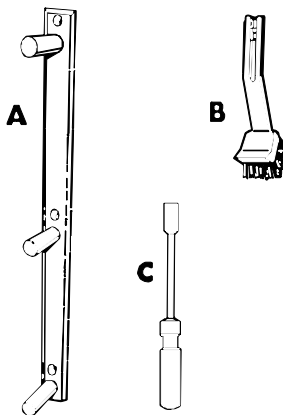
3



4



5



6

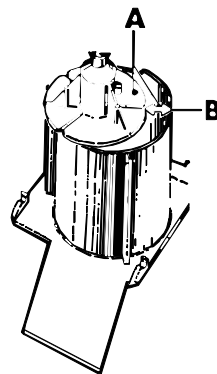


Bild 2	
A	Matarsylinder
B	START-knapp
C	STOPP-knapp
D	Styrplåt
E	Hastighetsreglage
F	Låshandtag
G	Gånjärnstapp
H	Maskinens utlopp

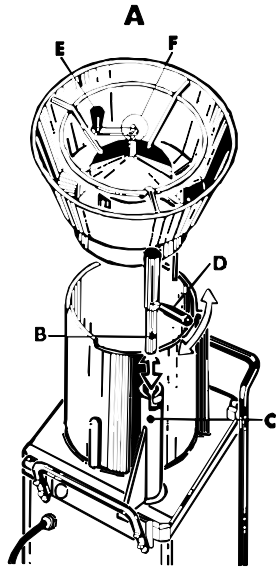
Bild 3	
A	Standardskivare
B	Tärningsskivare
C	Räffelskivare
D1	Finsnittskivare 1
D2	Finsnittskivare 2
F	Strimlare
G1	Tärningsgaller 1
G2	Tärningsgaller 2
H	Pommesfrittesgaller
K	Råkostrivare
L	Fin rivare

Bild 4	
A	Utmatarskiva
B	Axel
C	Tärningsgaller
D	Skivare
E	Centrumhylsa
F	Låsbult
G	Kålskruv
H	Nyckel

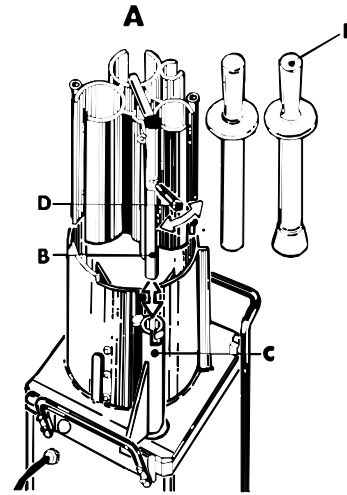
Bild 5	
A	Verktygshängare
B	Borste
C	Hylsnyckel

Bild 6	
A	Matarskiva
B	Öppning

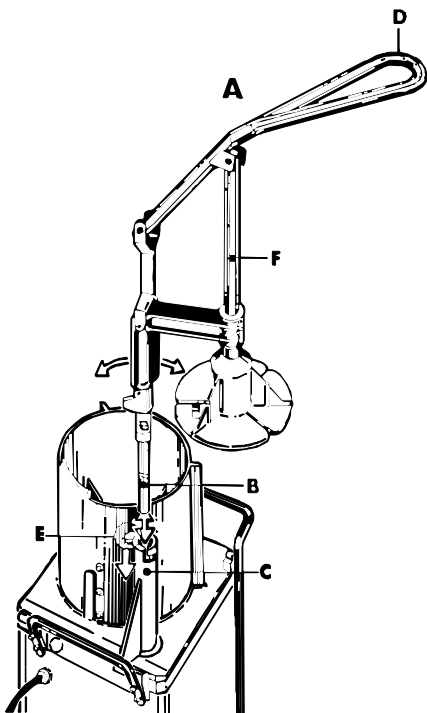
7



8



9



10

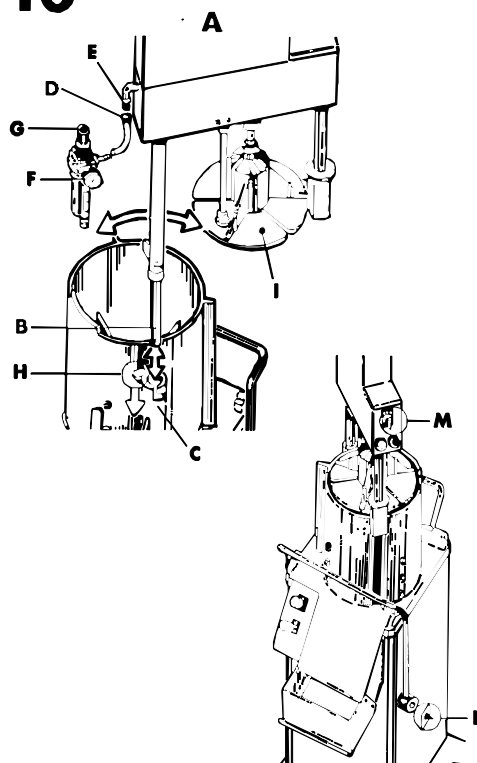


Bild 7	
A	Tratt-tillsats
B	Axel
C	Matarcylinderns rör
D	Låsvred
E	Omrörare
F	Mutter

Bild 8	
A	Rör-tillsats
B	Axel
C	Matarcylinderns rör
D	Låsvred
E	Stöt

Bild 9	
A	Kål/råkost tillsats
B	Axel
C	Matarcylinderns rör
D	Handtag
E	Stoppklack
F	Kolvaxel

Bild 10	
A	Tryckluftdriven kål/råkost-tillsats
B	Aksel
C	Matarcylinderns rör
D	Snabbkoppling
E	Nippel
F	Manometer
G	Lufttrycksreglage
H	Stoppklack
I	Matarskiva
L	Maskinens hastighetsreglage
M	Tillsatsens hastighetsreglage

2. Säkerhetsföreskrifter

2.1 Säker användning



Akta händerna för skärverktygens (3) och matarcylinderns (1:F) vassa knivar samt för rörliga delar.



Stick aldrig ner händerna i någon av matar-tillsatserna (1:A/1:B) eller matarcylinderna (1:E/1:F) annat än vid rengöring.



Stick aldrig in händerna i maskinens utlopp (2:H) när en matarcylinder är nerfälld och låshandtaget (2:F) är uppfällt.



Tryck alltid in maskinens stoppknapp (2:C) före montering och demontering av skärverktyg etc., även om maskinen inte är igång.



Maskinen får endast repareras och maskinhuset öppnas av en behörig fackman.



Använd alltid stötarna (8:E) vid skärning med rör-tillsatsen (8:B).



Maskinen skall installeras av en behörig fackman.



Centrumkapseln (4:E), låsbulten (4:F) respektive kålskruven (4:G) skall lösas medurs med hjälp av nyckeln (4:H).



Vid användning av rör-tillsatsen (1:B) får aldrig ett skärverktyg med större dimension än 10 mm användas.

3. Användningsföreskrifter

3.1 Användning

3.1.1 Montering av skärverktygen

- Placera utmatarskivan (4:A) på axeln (4:B) och vrid/pressa ner utmatarskivan i sin koppling.
- Vid tärning eller lökhackning placera först ett passande tärningsgaller i maskinen och vrid tärningsgallret medurs tills det tar stopp. Välj sedan en passande standard-skivare, tärningsskivare eller finsnittsskivare, vid lökhackning finsnittsskivare,2 samt placera skivaren på axeln och vrid skivaren så att den faller ner i sin koppling.
- Vid skivning, strimling och rivning, placera istället endast det valda skärverktyget på axeln och vrid skärverktyget så att det faller ner i sin koppling.
- Skruva fast centrumhysan (1:G) vid skärning med tratt-tillsatsen (1:A), låsbulten (1:H) vid skärning med rör-tillsatsen (1:B), alternativt kålskruven (1:I) vid skärning med en kål/råkost-tillsats (1:C/1:D) moturs på skärverktygets centrumtapp.

3.1.2 Demontering av skärverktygen

- Skruva loss centrumhysan (4:E), kålskruven (4:G) alternativt låsbulten (4:F) medurs med hjälp av nyckeln (4:H) samt avlägsna skärverktyget/skärverktygen och utmatarskivan (4:A).

3.1.3 Montering och demontering av en matarcylind (1:E/1:F)

- Vid montering, fäll ner låshandtaget (2:F).
- Skjut in matarcylindern (2:A) på maskinens gångjärnstappar (2:G) och fäll ner matarcylindern.
- Fäll upp låshandtaget.
- Vid demontering, avlägsna först eventuell matar-tillsats (1:A/1:B/1:C/1:D).
- Fäll ner låshandtaget (2:F).
- Dra ut matarcylindern (2:A) ur maskinens gångjärnstappar (2:G).

3.1.4 Val av matar-tillsats

- Tratt-tillsatsen (1:A) används främst vid skärning av potatis, lök, torrt bröd, etc.
- Rör-tillsatsen (1:B) används främst vid skärning an gurka, purjolök, paprika, etc.
- Den manuella (1:C) samt den tryckluftsdrivna (1:D) kål/råkost-tillsatsen används främst vid skärning av vitkål, sallad, ost, morötter, etc.

3.1.5 Montering och demontering av tratt-tillsatsen (7:A)

- Tryck in stoppknappen (2:C).
- Vid montering, montera matarcylinder med två invändiga bås (1:E).
- Placera tratt-tillsatsen i matarcylinderns centrum med axeln (7:B) i matarcylinderns rör (7:C).
- Pressa ner tratt-tillsatsen och vrid låsvredet (7:D) moturs.
- Vid demontering, vrid låsvredet (7:D) medurs och avlägsna tratt-tillsatsen.

3.1.6 Montering och demontering av rör-tillsatsen (8:A)

- Tryck in stoppknappen (2:C).
- Vid montering, montera matarcylindern med tre invändiga knivar (1:F).
- Placera rör-tillsatsen i matarcylindern med axeln (8:B) i matarcylinderns rör (8:C).
- Pressa ner rör-tillsatsen och vrid låsvredet (8:D) moturs.
- Vid demontering, vrid låsvredet (8:D) medurs och avlägsna rör-tillsatsen.

3.1.7 Rätt val av skärverktyg

- Vid tärning skall tärningsgallrets (3:G) dimension vara lika med eller större än skivningsvergtygets (3:A, B eller D) dimension.
- Standardskivare (3:A): Skivar fasta varor. Tärnar i kombination med tärningsgaller typ 1 (3:G1)
- Tärningsskivare (3:B): Tärnar i kombination med tärningsgaller typ 1 (3:G1) från 12,5 x 12,5 mm och uppåt.
- Räffelskivare (3:C): För räfflade skivor.
- Finsnittskivare 2 knivar (3:D2): Skivar fasta och mjuka varor. Strimlar kål.
- Finsnittskivare 1 kniv (3:D1): Skivar fasta, mjuka, saftiga och ömtåliga varor. Strimlar sallad. 4 mm hackar lök i kombination med tärningsgaller typ 1 (3:G1) 10 x 10 mm och uppåt. 4, 6 och 10 mm tärnar i kombination med tärningsgaller typ 1. 14 och 20 mm tärnar i kombination med tärningsgaller typ 2 (3:G2).
- Strimlare (3:F): Strimlar, skär böjd pommes frites. 2,5 x 6 mm för bladfria strimlor av vitkål.
- Tärningsgaller typ 1 (3:G1): Tärnar i kombination med passande skivare. Kan ej kombineras med finsnittskivare 14 och 20 mm! Se tärningsgaller typ 2 nedan.
- Tärningsgaller typ 2 (3:G2): Tärnar i kombination med finsnittskivare 14 och 20 mm.
- Pommesfritesgaller (3:H): Skär rak pommes frites i kombination med finsnittskivare 10 mm.
- Råkostrivare (3:K): River morot, vitkål, nötter, ost, torrt bröd.
- Finrivare (3:L): Finriver rå potatis, hård/torr ost.

3.1.8 Montering och demontering av den manuella kål/råkost-tillsatsen (9:A)

- Tryck in maskinens stoppknapp (2:C).
- Vid montering, montera matarcylindern med tre invändiga knivar (1:F).
- För upp härvarmen (9:D) helt.
- För ner kål/råkost-tillsatsens axel (9:B) i matarcylinderns rör (9:C).
- Pressa ner kål/råkost-tillsatsen och sväng in den moturs.
- Vid demontering, tryck ner stoppklacken (9:E) och sväng ut kål/råkost-tillsatsen medurs samt avlägsna den.

3.1.9 Montering och demontering av den tryckluftsdrivna kål/råkost-tillsatsen (10:A)

- Tryck in maskinens stoppknapp (2:C).
- Vid montering, montera matarcylindern med tre invändiga knivar (1:F).
- För ner kål/råkost-tillsatsens axel (10:B) i matarcylinderns rör (10:C).
- Pressa ner kål/råkost-tillsatsen och sväng in den moturs.
- Skjut fast kompressorslangens snabbkoppling (10:D) på kål/råkost-tillsatsens snabbkopplingsnippel (10:E).
- Ställ in maskinens (10:L) och kål/råkost-tillsatsens (10:M) hastighetsreglage, beroende på vilket skärverktyg som används, enligt instruktionerna under inställning av hastighetsreglagen (4.3.1).
- Starta kompressorn och ställ in den på 6 bar samt handla kompressorn enligt tillverkarens anvisningar.
- Kontrollera lufttrycket på manometern (10:F). Rekommenderat lufttryck är ca 4 bar men behovet kan variera. Om manometern visar ett annat lufttryck skall reglaget (10:G) dras uppåt och sen vridas så att manometern visar ca 4 bar samt därefter tryckas ner.
- Vid demontering, stäng av kompressorn och lossa därefter kompressorslangens snabbkoppling (10:D) från kål/råkost-tillsatsens snabbkopplingsnippel (10:E).
- Tryck ner stoppklacken (10:H) och sväng ut kål/råkost-tillsatsen medurs samt avlägsna den.

3.1.10 Inställning av hastighetsreglagen

Normalt ställs maskinens hastighetsreglage (10:L) i läge "2" vid all skärning förutom tärningskärning då hastighetsreglaget skall stå i läge "1".

Vid skärning med den tryckluftsdrevena kål/råkost-tillsatsen (10:A) ställs maskinens (10:L) respektive kål/råkost-tillsatsens (10:M) hastighetsreglage in enligt följande tabell:

K/R-T = Tryckluftsdreven kål/råkost-tillsats

M = Maskin

Skärverktyg	K/R-T	M
Standardskivare 3 mm	2	2
Standardskivare 4,5 - 6 mm	3	2
Standardskivare 10 - 20 mm	3	1
Tärningsgaller 12,5 mm	3	1
Räffelskivare 4,5 mm	3	2
Finsnittskivare 0,5 - 1,5 mm	1	2
Finsnittskivare 2 - 3 mm	2	2
Finsnittskivare 4 - 6 mm	3	2
Finsnittskivare 10 mm	3	1
Strimlare 2,5 x 2,5 mm	2	2
Strimlare 4,5 x 4,5-6 x 6 mm	3	2
Strimlare 10 x 10 mm	3	1
Råkostrivare 1,5 mm	1	2
Råkostrivare 2 - 6 mm	2	2
Råkostrivare 8 mm	3	1
Finrivare	1	2

3.2 Efter användning

3.2.1 Rengöring

- Stäng först av maskinen och dra ut stickkontakten ur vägguttaget alternativt slå ifrån arbetsbrytaren.
- Rengör maskinen noggrant omedelbart efter användning.
- Avlägsna trattmatarens omrörare (7:E), genom att lossa muttern (7:F) med hylsnyckeln (5:C).
- Avlägsna de två båsen (1:K) respektive de tre knivarna (1:L), genom att lossa muttrarna (1:M) med hylsnyckeln (5:C).
- Om du använt ett tärningsgaller (3:G), låt det sitta kvar i maskinen och stöt först ut kvarvarande tärningar med borsten (5:B).
- Avlägsna de lösa delarna och diska samt torka dem väl.
- Torka av maskinen med en fuktig trasa.
- Förvara alltid skärverktygen (3) på verktygshängarna (5:A) på väggen.



Lämna aldrig skärverktygens knivar våta när de inte används.



Rengör aldrig skärverktyg eller andra lättmetallföremål i diskmedel med högt pH-värde (används ofta i diskmaskiner).



Använd aldrig vassa föremål eller högtrycksspruta.



Duscha aldrig maskinens sidor.

3.2.2 Periodisk service

Kontrollera varje vecka

- Att maskinen stannar när låshandtaget (2:F) fälls ner.
- Att maskinen stannar när tratt-tillsatsens (7:D) alternativt rör-tillsatsens (8:D) låsvred vrids medurs till olåst läge, samt att maskinen återstartar när låsvredet vrids medurs till låst läge.
- Att maskinen stannar när den tryckluftdrivna (1:D) kål/råkost-tillsatsens matarplatta (6:A) svängs åt sidan så att matarcylinderns öppning (6:B) blir större än 60 mm, samt att maskinen återstartar när kål/råkost-tillsatsen svängs tillbaka över matarcylindern.
- Dra ut stickkontakten ur vägguttaget alternativt slå ifrån arbetsbrytaren och kontrollera därefter att elkabeln är hel och inte har spickor.

Om någon av de båda säkerhetsfunktionerna ej fungerar eller om elkabeln har spickor, skall fackman tillkallas för åtgärd innan maskinen kopplas in på nätet igen.

- Att synliga skruvar och bultar är åtdragna.
- Att gångjärnstapparna (2:G) har tillräcklig smörjning.
- Att kål/råkost-tillsatsens kolvaxel (9:F) är ren och löper lätt.
- Att maskinen står stadigt med hjälp av de ställbara fötterna.
- Att knivar och rivplåtar är hela och har god skärpa.

4. Installation

4.1 Uppackning av apparat

Kontrollera att alla detaljer finns med samt att maskinen fungerar och att ingenting har skadats under transporten. Anmärkningar skall anmälas till maskinleverantören inom åtta dagar.

4.2 Installation

- Koppla maskinen till ett el-uttag med för maskinen korrekta data.
- Avlägsna skärverktyg (3) ur maskinen före installationen.
- Se till att maskinen står stadigt med hjälp av de ställbara fötterna.
- Placera verktygshängare (5:A) för skärverktygen på väggen nära maskinen för bekväm och säker användning.
- Kontrollera att axeln (2:J) roterar medurs.
- Kontrollera att maskinen stannar när låshandtaget (2:F) fälls ner.
- Kontrollera att maskinen stannar när tratt-tillsatsens (8:D) låsvred vrids medurs till olåst läge, samt att maskinen återstartar när låsvredet vrids moturs till låst läge.
- Kontrollera att maskinen stannar när den manuella (1:C) eller tryckluftsdrivna (1:D) kål/råkost-tillsatsens matarplatta (6:A) svängs åt sidan så att matarcylinderns öppning (6:B) blir större än 60 mm, samt att maskinen återstartar när kål/råkost-tillsatsen svängs tillbaka över matarcylindern.



Vid felfunktion, tillkalla fackman för åtgärd innan maskinen tas i bruk.

5. Felsökning

PROBLEM	ÅTGÄRDER
Maskinen startar ej eller stannar under körning och kan ej återstartas	Kontrollera att stickkontakten sitter i vägguttaget alternativt att arbetsbrytaren är påslagen. Tryck in startknappen (2:B). Montera en matarcylinde (1:E/1:F) och en matar-tillsats (1:A/1:B/1:C/1:D). Vrid matar-tillsatsens låsvred (7:D/8:D) moturs till låst läge. För in kål/råkost-tillsatsens matarplatta (6:A) till matarcylinderns centrum. Kontrollera att alla komponenter är korrekt monterade och att säkerhetsarmen (2:F) är uppfälld. Kontrollera att säkringarna i lokalens säkringsskåp är hela och har rätt ampere-tal. Vänta några minuter och försök att starta maskinen på nytt. Tillkalla fackman för åtgärd.
Låg kapacitet eller dåligt skärresultat.	Välj rätt skärverktyg eller kombination av skärverktyg (3). Montera kålskruven (4:G), låsbulten (4:F) alternativt centrumcapseln (4:E). Se till maskinens (10:L) och den tryckluftsdrivna kål/råkost-tillsatsens (10:M) hastighetsreglage står i rätt läge enligt tabellen under inställning av hastighetsreglagen, samt att manometern (10:F) visar ca 4 bar. Kontrollera att den tryckluftsdrivna kål/råkost-tillsatsens matarkolv (10:I) har rätt hastighet, läge "1" = ca 12 sek/kolvcykel, läge "2" = ca 8 sek/kolvcykel, läge "3" = ca 4 sek/kolvcykel (justeras av behörig facman). Se till att knivar och rivplåtar är hela och har god skärpa. Pressa ner varan löst.
Skärverktyget (3) går ej att ta bort.	Använd alltid utmatarskivan (4:A). Använd en tjock skinnhandske, etc. som inte skärverktygets knivar kan skära igenom, och vrid loss skärverktyget medurs.
Centrumhylsan (4:E), låsbulten (4:F) alternativt kålskruven (4:G) går ej att ta bort.	Skruva loss kålskruven medurs med nyckeln (4:H).

7. Tekniska specifikationer

Kopplingsschema RG-400 380-415V 3 50/60

Kopplingsschema RG-400 208-460V 3 50/60

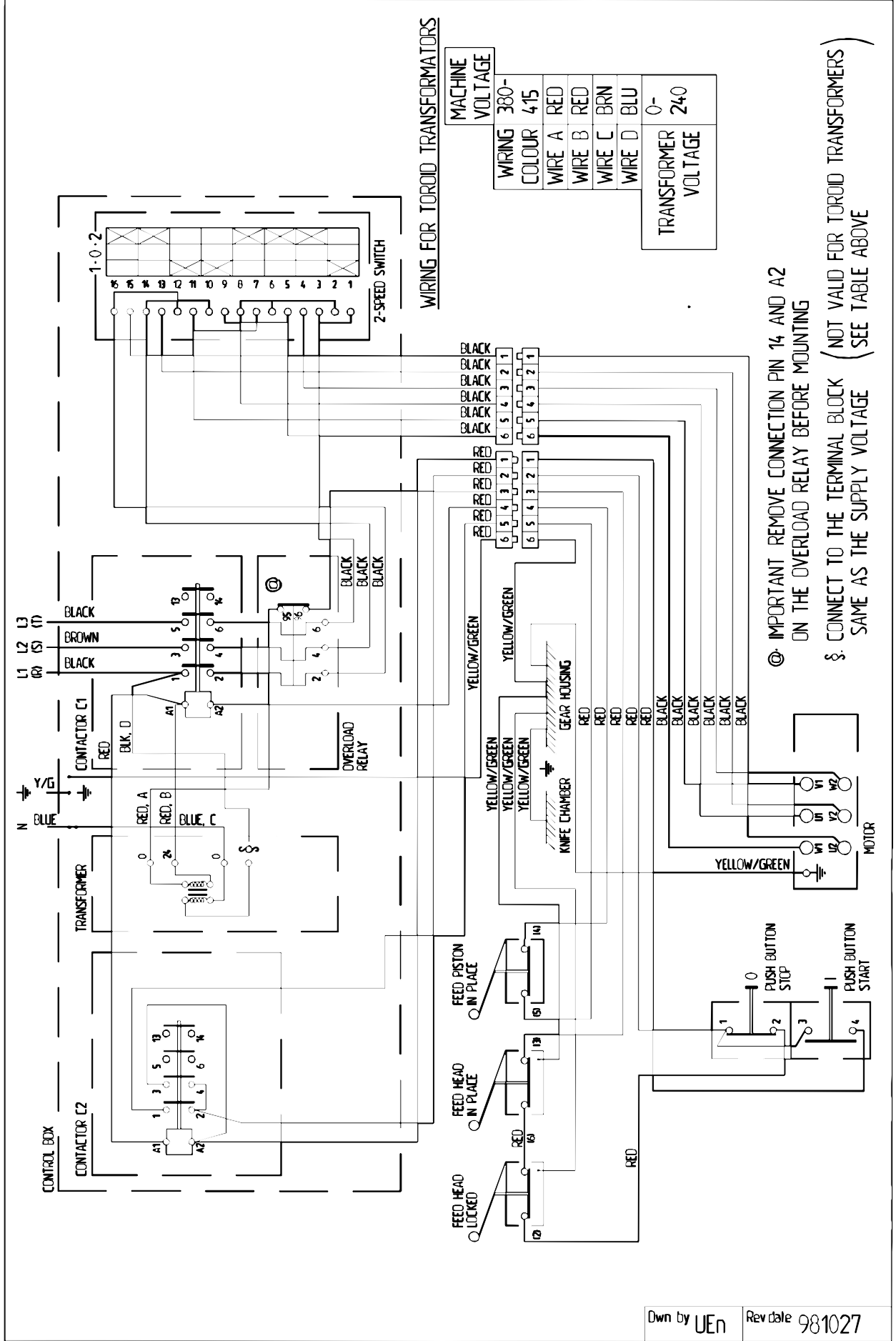
RG-400 pneumatikschema

Installationsritning

Installationsritning

Installationsritning

Rekommenderade minimi utrymme runt maskinen



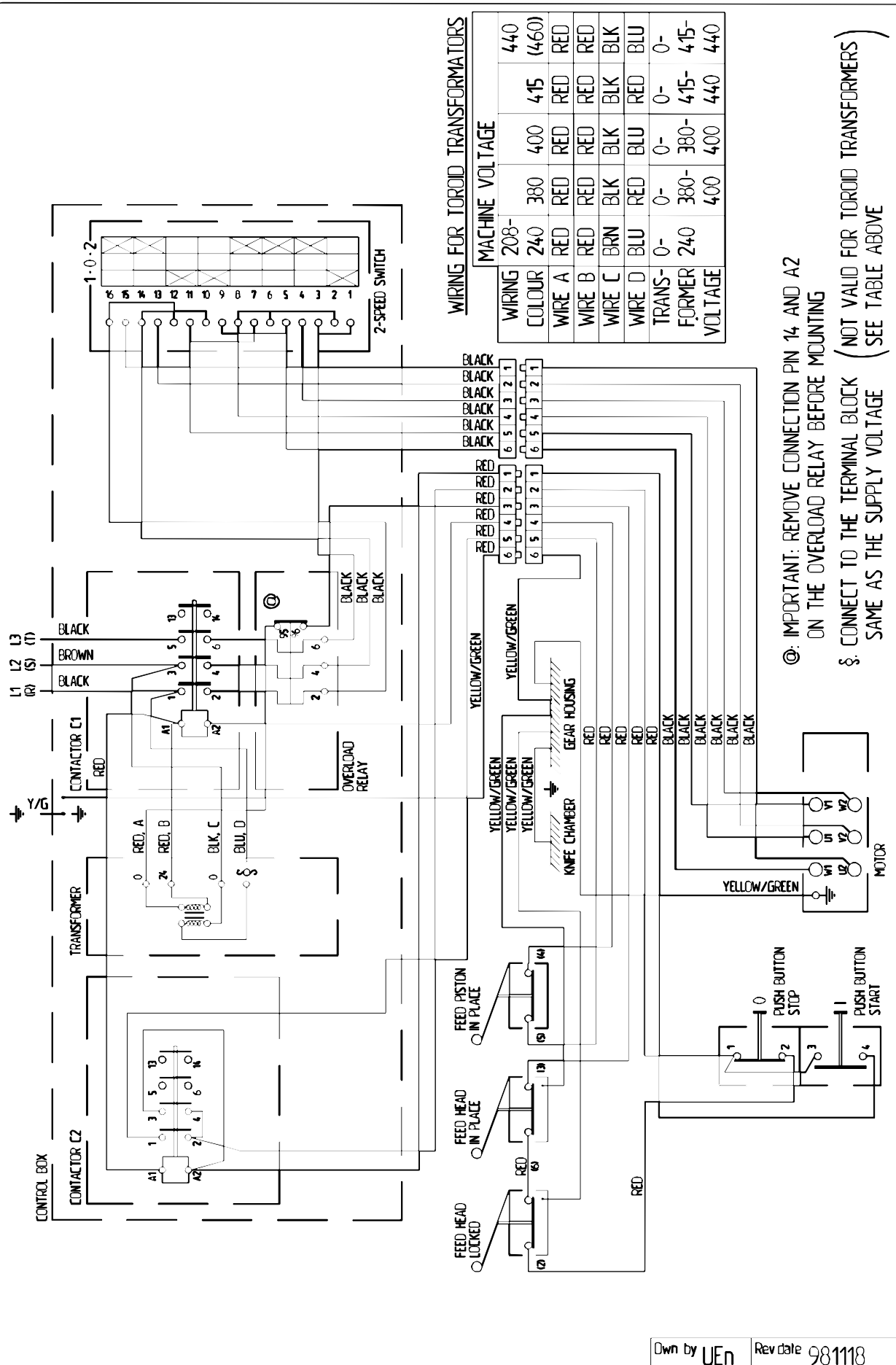
Ⓢ IMPORTANT REMOVE CONNECTION PIN 14 AND A2 ON THE OVERLOAD RELAY BEFORE MOUNTING

Ⓢ CONNECT TO THE TERMINAL BLOCK (NOT VALID FOR TOROID TRANSFORMERS) SAME AS THE SUPPLY VOLTAGE (SEE TABLE ABOVE)

HALLDE

RG-400 ELECTRICAL DIAGRAM
380-415 3 50/60 WITH NEUTRAL WIRE

Own by	UEn	Rev date	981027
Appr	Jst	Date	940901
Drawing no	3163-2		



WIRING FOR TOROID TRANSFORMERS

WIRING COLOUR	208-	240	380	400	415	440
WIRE A	RED	RED	RED	RED	RED	RED
WIRE B	RED	RED	RED	RED	RED	RED
WIRE C	BRN	BLK	BLK	BLK	BLK	BLK
WIRE D	BLU	RED	RED	BLU	RED	BLU
TRANS-FORMER VOLTAGE	0-	0-	0-	0-	0-	0-
	240	380-	380-	380-	415-	415-
	400	400	400	400	440	440

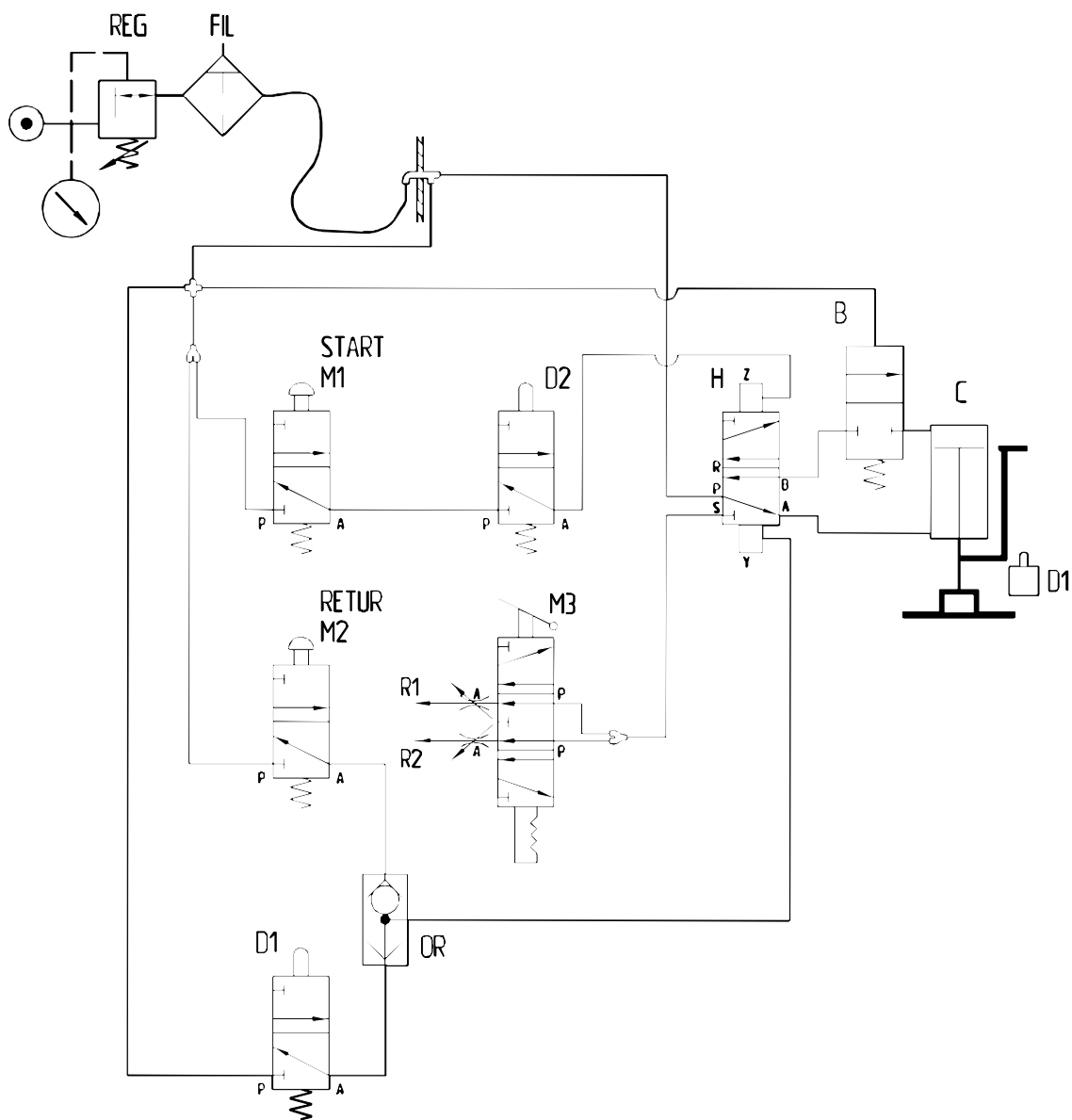
- Ⓞ IMPORTANT: REMOVE CONNECTION PIN 14 AND A2 ON THE OVERLOAD RELAY BEFORE MOUNTING
- § CONNECT TO THE TERMINAL BLOCK (NOT VALID FOR TOROID TRANSFORMERS) SAME AS THE SUPPLY VOLTAGE (SEE TABLE ABOVE)

HALLDE

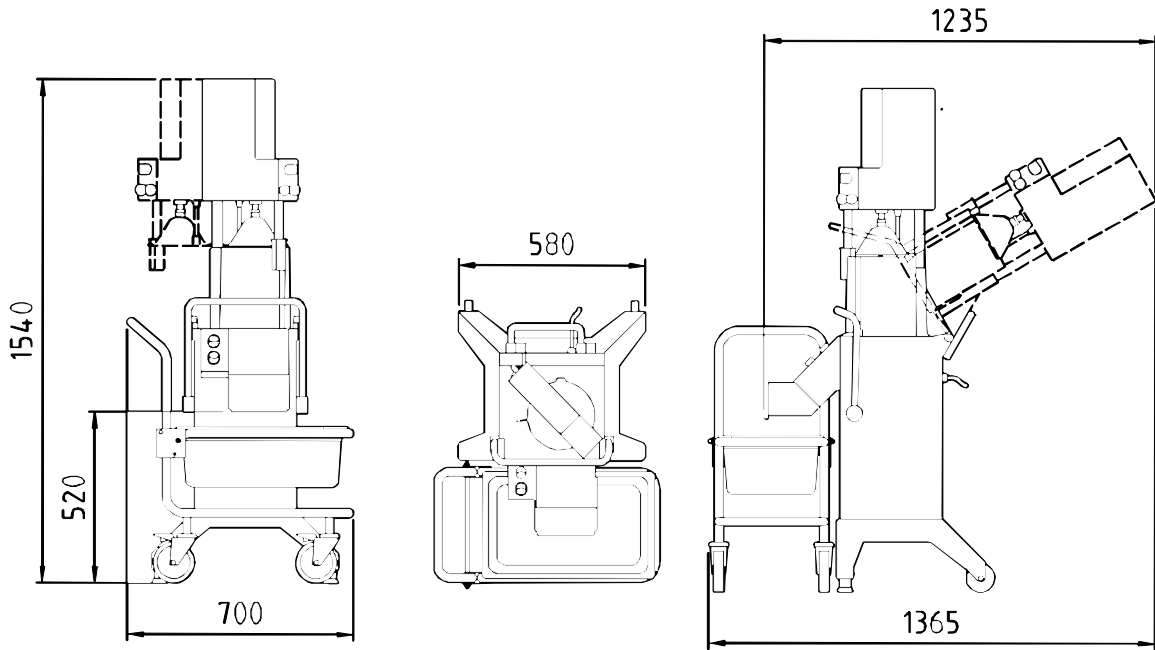
RG-400 ELECTRICAL DIAGRAM
208-460 3 50/60 W/O NEUTRAL WIRE

Own by UEn Rev date 981118
Appr JSI Date 940901
Drawing no 3163-3

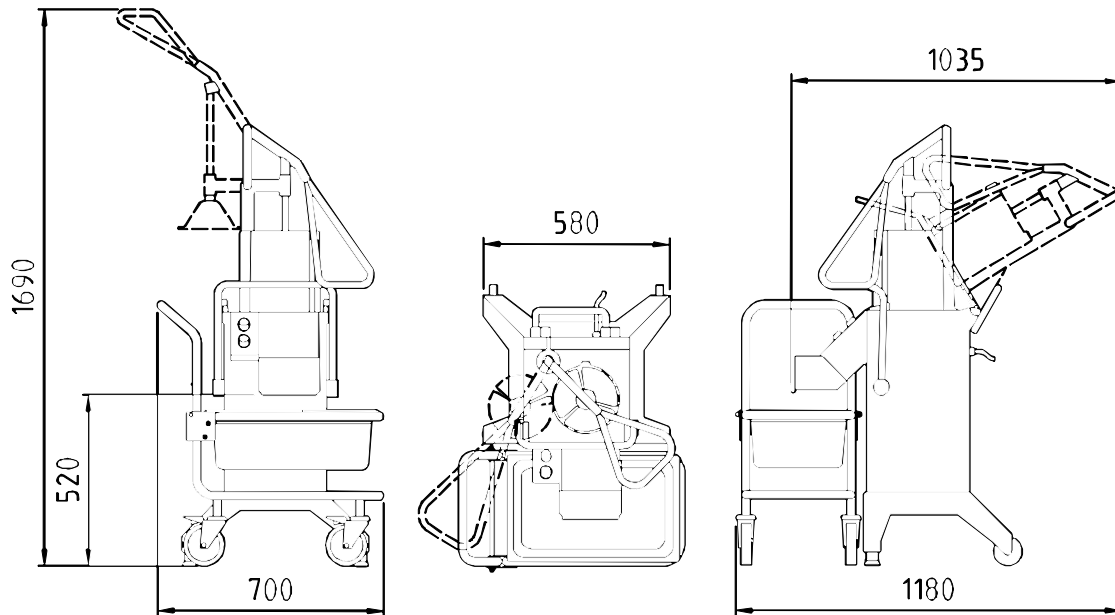
PNEUMATIC DIAGRAM / RG-400 / PUSH FEED ATTACHMENT, PNEUMATIC
 PNEUMATIKSCHEMA / RG-400 / KÅL/RÅKOSTMATARE, TRYCKLUFTSDRIVEN



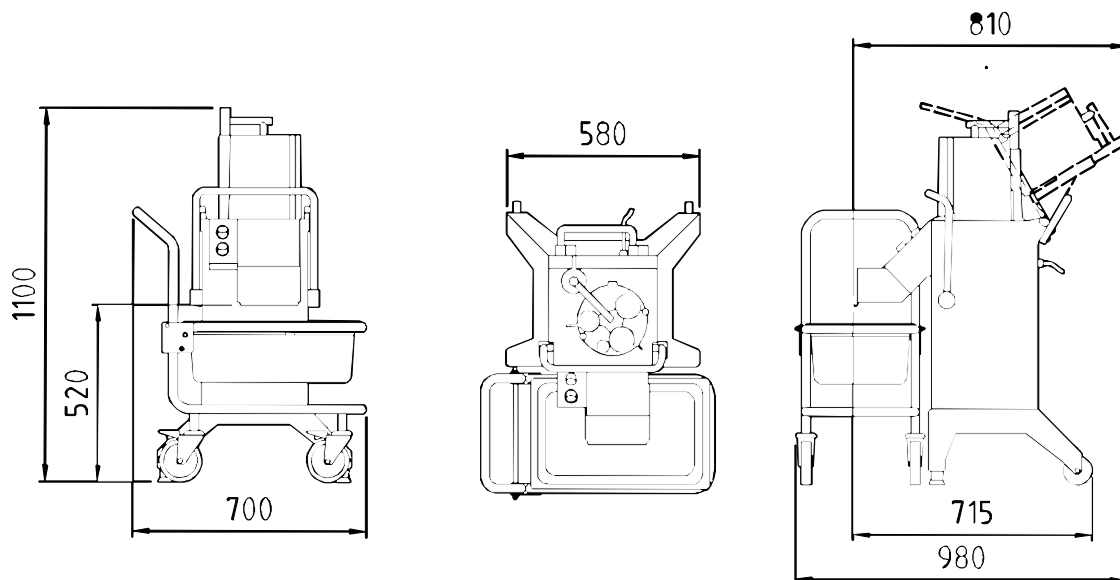
RG-400 WITH PNEUMATIC FEEDER
AND CONTAINER TROLLEY



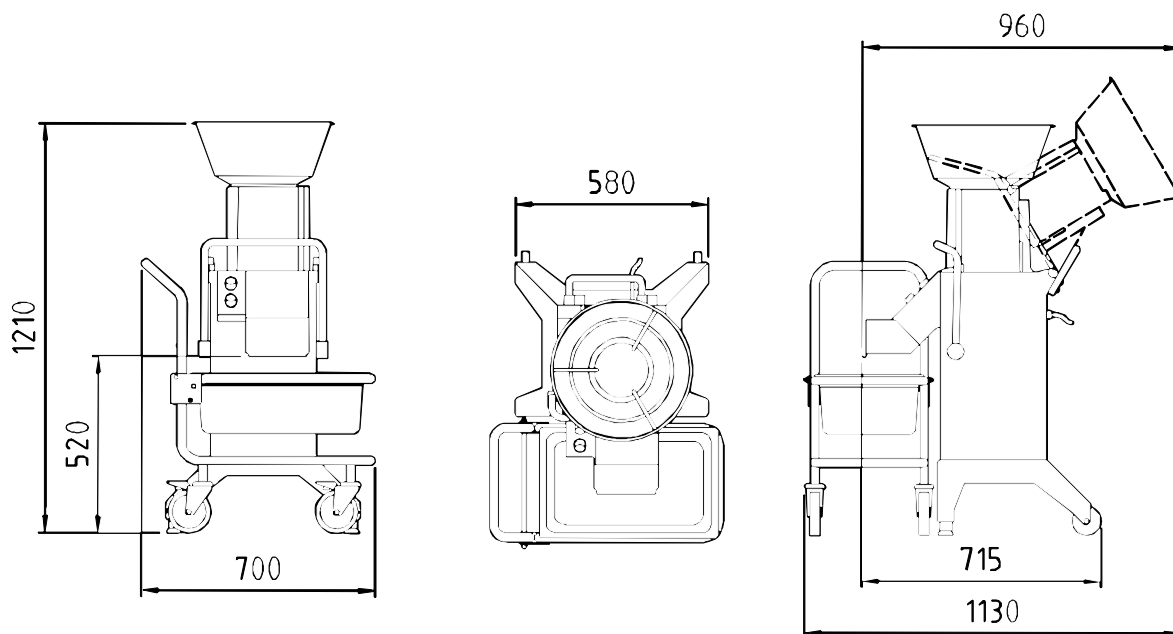
RG-400 WITH PUSH FEED ATTACHMENT
AND CONTAINER TROLLEY



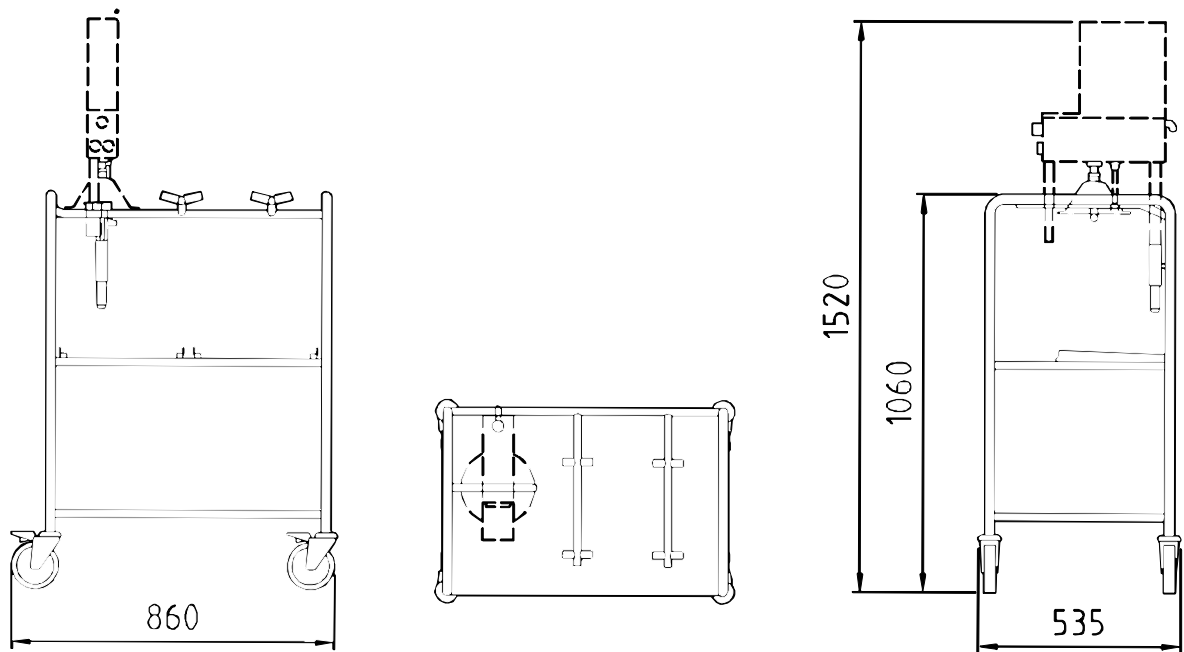
RG-400 WITH 4-TUBE INSERT
AND CONTAINER TROLLEY



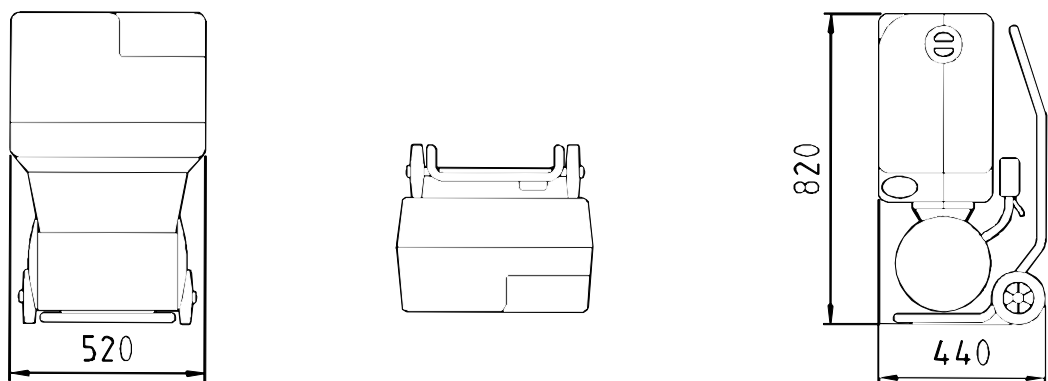
RG-400 WITH FEED CYLINDER
AND CONTAINER TROLLEY



ACCESSORIES TROLLEY FOR RG-400

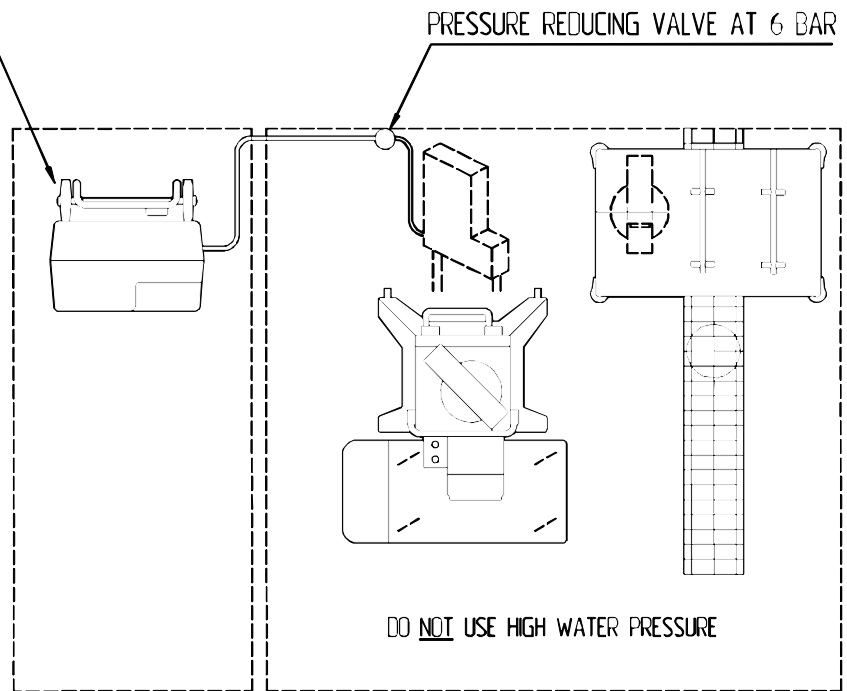


AIR COMPRESSOR FOR RG-400



RECOMMENDED MIN. WORKING SPACE FOR RG-400

COMPRESSOR TO BE PLACED IN AN ADJACENT ROOM,
CONNECTED VIA A 1/2" PNEUMATIC HOSE. PRESSURE SETTING >6BAR



Tekniska specifikationer

Benämning	Specifikation
Kapacitet	10 - 40 kg/ min
Kapacitet	max. 500 - 3000 port./ dag
Motor	0,9/1,5 kW
Motor 3-fas	400V
Motor	50 Hz
Anslutningsdosa 3-fas	10A
Ljudnivå	70 dB (A)
Maskinens vikt	54 kg
Matarcylinders vikt	6 kg
Trattmatarens och cylinders vikt	12 kg
Vikt av lufttryckdriven matare	11 kg
Vikt av manuell matare	5 kg
Skärverktygs vikt	1 kg
Skärverktygs diameter	215 mm
Varvtal 50 Hz	400/200 varv/ min
Transmisson	kuggväxel
Material:	
Maskinhus och matarcylinder	eloxerad eller polerad aluminiumlegering och/eller rostfritt stål
Skärverktygens skivor	aluminiumlegering
Skärverktygens knivar	knivstål av högsta kvalitet
Säkerhetssystem	tre säkerhetsbrytare