

# metos

## ASTIANPESUKONE

WD-7

### Asennus- ja käyttöohje

Käännös valmistajan alkuperäisestä käyttöohjeesta



**LUE KÄYTTÖOHJE ENNEN KONEEN KÄYTTÄMISTÄ!**



Rev 9.0  
Alkaen 202305

4246080, 4246081, 4246087, 4246155, 4246156, 4246157

## SISÄLLYSLUETTELO

<b>1.</b>	<b>Yleistä.....</b>	<b>4</b>
1.1.	Käsikirjassa käytetyt symbolit.....	5
1.2.	Koneen merkinnät .....	6
1.3.	Laitteen ja käsikirjan yhteenkuuluvuuden tarkistus .....	6
1.4.	EU-vaatimustenmukaisuusvakuutus.....	7
<b>2.</b>	<b>Turvallisuus .....</b>	<b>8</b>
2.1.	Yleistä.....	8
2.2.	Kuljetus.....	8
2.3.	Asennus .....	8
2.4.	Pesu- ja huuhteluaineet .....	8
2.5.	Käyttö .....	9
2.5.1.	Korkeat lämpötilat.....	9
2.5.2.	Puristumisvaara .....	9
2.5.3.	Liukastumisvaara .....	9
2.5.4.	Melu .....	9
2.6.	Astianpesukoneen puhdistus .....	9
<b>3.</b>	<b>Käyttöohjeet .....</b>	<b>10</b>
3.1.	Valmistelut.....	10
3.1.1.	Koneen rakenne .....	10
3.1.2.	Valmistelut ennen täyttöä.....	12
3.1.3.	Koneen täyttö ja lämmitys .....	12
3.2.	Käyttö .....	13
3.2.1.	Astioiden sijoitus koreihin.....	13
3.2.2.	Pesuhjelman valinta.....	14
3.2.3.	Pesulämpötilan ja -ajan muuttaminen.....	14
3.2.4.	Pesu.....	17
3.3.	Käytön jälkeen - Puhdistus.....	21
3.3.1.	Väärät puhdistustavat .....	21
3.3.2.	Tyhjennys, sisätilan huuhtelu.....	22
3.3.3.	Päivittäinen puhdistus.....	23
3.3.4.	Viikoittainen puhdistus.....	24
3.3.5.	Puhdistus hälytyksen sattuessa tai kerran vuodessa.....	24
3.3.6.	Käyttöhäiriöt.....	25
<b>4.</b>	<b>Asennus.....</b>	<b>28</b>
4.1.	Yleistä.....	28
4.2.	Käyttöolosuhteet .....	28

4.2.1.	Valaistus .....	28
4.2.2.	Ilmanvaihto ja ympäristön lämpötila .....	28
4.2.3.	Sähkö.....	28
4.2.4.	Vesi.....	28
4.2.5.	Viemäri .....	28
4.2.6.	Tilaa huoltoa ja ylläpitoa varten.....	28
4.3.	Kuljetus ja varastointi.....	29
4.3.1.	Pakkauksen purkaminen.....	29
4.3.2.	Pakkauksen kierrättäminen.....	29
4.4.	Asennus .....	30
4.4.1.	Valmistelut enne asennusta .....	30
4.4.2.	Koneen sijoittaminen .....	30
4.5.	Liitännät.....	31
4.5.1.	Sähköliitäntä .....	32
4.5.2.	Vesiliitäntä (optioista riippumaton).....	32
4.5.3.	Poistovesiliitäntä, kone ilman tyhjennyspumppua .....	33
4.5.4.	Ilmanvaihto .....	34
4.5.5.	Kuvun nostosylinterin ilmaus (optio).....	34
4.5.6.	Pesu- ja huuhteluaineet (mahd. optio) .....	35
4.5.7.	Koriradan säätö.....	39
4.5.8.	Lämmön talteenotto lauhdutinpatterin avulla (optio) .....	40
4.5.9.	Lämmönvaihdin, lämmöntalteenotto poistovedestä (optio).....	42
4.5.10.	Ilmastointiliitännällä varustettu höyrykupu (optio) .....	43
4.6.	Lisälaitteiden ja optioiden asennus.....	44
4.6.1.	Pesupöydät ja rullaradat.....	44
4.7.	Koekäyttö.....	47
4.7.1.	Ensimmäinen käynnistys.....	47
4.8.	Dokumentaatio.....	48
<b>5.</b>	<b>Tekniset tiedot.....</b>	<b>49</b>

## 1. Yleistä

Lue tämän käyttöoppaan ohjeet huolellisesti läpi, koska niissä on tärkeää tietoa astianpesukoneen oikeasta, tehokkaasta ja turvallisesta asentamisesta, käytöstä ja huoltamisesta. Huoltohenkilöstöllä tulisi olla pääsy koneen kaikkiin asiakirjoihin.

Säilytä opasta niin, että se on astianpesukoneen kaikkien käyttäjien saatavilla.



- Tämä astianpesukone on tarkoitettu suurkeittiöissä ja ravintolasektorissa käytettyjen astioiden pesuun. Muita käyttötarkoituksia ei suositella!
- Astianpesukone voidaan varustaa erilaisilla optioilla. Jotkut optiot voivat olla vakiona joissakin maissa. Tarkista, millä optioilla juuri tämä kone on varustettu.
- Käytä mahdollisuuksien mukaan apulaitteita raskaiden nostojen välttämiseksi.
- Koneen näyttö näyttää mitä koneessa tapahtuu. Myös lämpötilat ja mahdolliset hälytykset näytetään.
- Koneen kapasiteettivaatimukset on esitetty luvussa "TEKNISET TIEDOT".
- Koneen elektroniikka täyttää RoHS -direktiivin vaatimukset



Huomioi seuraavat seikat ennen koneen käyttöönottoa ja käyttöä:

- Tutustu huolellisesti lukuun "TURVALLISUUS" ennen koneen käyttöönottoa.
- Koneen asennus on suoritettava lukujen "ASENNUS" ja "TEKNISET TIEDOT" vaatimuksien ja ohjeiden mukaisesti.
- Kaikkia henkilöitä jotka käyttävät konetta on koulutettava, miten kone toimii ja miten sitä käytetään ja hoidetaan.
- Henkilöt, joiden fyysiset tai psyykkiset valmiudet tai tietotaito eivät ole riittävät eivät tule käyttää konetta.
- Lapsia on valvottava, ettei he pääse leikkimään koneella.
- Käytössä koneen kaikki peitelevyt on oltava paikoillaan.



Kone ja laitteet vaativat huoltoa vuosittain. Ota yhteys valtuutettuun ja koulutettuun huoltoyritykseen saadaksesi tällaisen palvelun.

## 1.1. Käsikirjassa käytetyt symbolit



Tämä symboli varoittaa tilanteista, joissa voi syntyä turvallisuusriskejä. Käyttöoppaan ohjeita on noudatettava vahinkojen ehkäisemiseksi.



Tämä koneen osaan kiinnitetty symboli varoittaa sähkölaitteeseen liittyvästä vaarasta. Koneen tulee olla kokonaan jännitteetön huollon yhteydessä, katkaise sähkö pääkytkimellä ja estä tarvittaessa tahaton päälle kytkeminen lukitsemalla pääkytín. Osan saa irrottaa vain ammattitaitoinen sähköasentaja.



Kone on herkkä staattisille sähkövarauksille (ESD). Siksi sen elektroniikkakomponentteja käsiteltäessä tulee käyttää maadoitusranneketta.



Tämä symboli kuvaa, miten estetään pesutuloksen huonontuminen, astianpesukoneen vaurioituminen tai mahdolliset vaaratilanteet.



Tämä symboli viittaa suosituksiin ja vihjeisiin, joita noudattamalla koneesta voi saada parhaan hyödyn.



Tämä symboli muistuttaa koneen huolellisen ja säännöllisen puhdistamisen merkityksestä hygieniavaatimusten täyttämisen kannalta.



Tämä symboli kertoo käyttöoppaan lukemisen tärkeydestä ennen koneen käyttöä.



Tämä symboli kertoo, että paikallisia määräyksiä on noudatettava pakkausten yms. kierrättämisessä sekä koneen hävittämisessä.



Tämä symboli näyttää mihin mahdollinen potentiaalinen tasauskaapeli voidaan liittää. Liitosruuvi sijaitsee koneen jalustassa.

## 1.2. Koneen merkinnät

Laitte on varustettu kahdella arvokilvellä. Toinen on sijoitettu laitteen toisen sivun alalaitaan ja toinen on sijoitettu laitteen sähkötilaan. Kilvissä olevat tekniset tiedot ovat myös koneen kytkentäkaaviossa. Arvokilpien kenttien sisältö:



1. Konetyyppi
2. Koneen valmistusnumero
3. Valmistusvuosi
4. Kotelointiluokka
5. Jännite
6. Vaiheiden lukumäärä, nollajohdin osoitetaan
7. Taajuus
8. Sulakkeen koko
9. Moottoriteho
10. Lämmitysteho
11. Maksimiteho

## 1.3. Laitteen ja käsikirjan yhteenkuuluvuuden tarkistus

Tarkista, että arvokilvessä oleva tyyppimerkintä vastaa käsikirjan etuosassa olevaa tyyppimerkintää.. Mikäli laitteen ohjeet ovat kadonneet, valmistajalta tai hänen paikalliselta edustajaltaan voi tilata uudet ohjeet. Tällöin tulee ehdottomasti ilmoittaa laitteen arvokilvessä oleva sarjanumero.

### 1.4. EU-vaatimustenmukaisuusvakuutus

Niin sanottu EU-vaatimustenmukaisuusvakuutus toimitetaan laitteen mukana.

Wexiödisk<sup>W</sup>

## CE DECLARATION OF CONFORMITY

This declaration of conformity only refers to the machine/product in the condition in which it is supplied, not any additions or modifications made by the customer/user.

1 Manufacturer: Wexiödisk AB Mölndalsgen 4:8, 352 45 Väsjö, Sweden  
 2 Tel: +46 (0)470 77 12 00 Fax: +46 (0)470 237 52 Email: wexiodisk@wexiodisk.com  
 3 Representative: Bährnsa GmbH Trading, C&E Ryving Group Ltd, DSP OOO, Elektrolux Serviz OOO, Fazuus ehf, ZEB, Martin Food Equipment Ltd, Moffitt Pty Ltd, M's Alshwaja Consolidates Pvt Ltd, Nakantshil Mfg Co Ltd, QMB cor/Kreitor, Retail doc, SHS Hydrant / Rurdilan, TPN Group, Wexiödisk AS, Wexiödisk UK  
 4 Compiler of technical documentation: Magnus Ericsson

5 Our machines are manufactured in accordance with applicable EU directives and we declare under sole responsibility that the following products:

6 CE Declaration of Conformity:  
 EU's Machinery Directive 2006/42/EG, annex IIA  
 EU's Low-voltage directive 2006/95/EC  
 EU's EMC-directive 2014/53/EU  
 EU's WEEE directive 2002/96/CE  
 EU's RoHS-directive 2011/65/EU

6 Harmonized standards:  
 EN 12100 Machine safety: General principles for design - Risk assessment and risk reduction  
 EN 50106 Safety - Particular rules for voltage leads  
 EN 60295 Specification for degrees of protection provided by enclosures (IP code)  
 EN 62133 Measurement methods for electromagnetic interference of household appliances and similar apparatus with regard to human exposure  
 EN 61010-2-2 Electromagnetic compatibility (EMC) - Immunity standard for industrial environments  
 EN 55014-1 Electromagnetic compatibility - Requirements for household appliances, electrical tools and similar apparatus.  
 (EMC) - Part 1: Emission  
 EN 50581 Technical documentation for the assessment of electrical and electronic products with respect to the restriction of hazardous substances

7 The above directives and standards are common to the different machine groups. Standards in the tables below are specific to the different machine groups.

<p>7 Single family Professional Tunnel-drill machines with accessories:                  WD-200 (1110000-1)                  WD-F1000 (1110000-1)                  WD-F1000 (1110000-1)                  WD-F1000 (1110000-1)                  WD-F1000 (1110000-1)                  WD-F1000 (1110000-1)                  WD-F1000 (1110000-1)                  WD-F1000 (1110000-1)                  WD-F1000 (1110000-1)                  WD-F1000 (1110000-1)                  WD-F1000 (1110000-1)</p>	<p>6 Harmonized standards to: EU's Machinery Directive 2006/42/EG, annex IA                  EN 60205-4 Safety of household and similar appliances - Part 4: Safety of                  EN 60205-2-40 Safety of household and similar appliances - Part 40: Safety of                  EN 60205-2-40 Safety of household and similar appliances - Part 40: Safety of                  EN 60205-2-40 Safety of household and similar appliances - Part 40: Safety of</p>
<p>7 Saw, sander, beveler, distributor:                  WD-3000 &amp; WD-3000 CT &amp; WD-3000 RE &amp;                  ACS-3007 &amp; WD-3008 &amp; WD-3111 &amp;                  WD-3020 &amp; WD-3020 (general assembly drawing)                  WD-3010 (1110000-1)</p>	<p>6 Harmonized standards to: EU's Machinery Directive 2006/42/EG, annex IA                  EN 60205-4 Safety of household and similar appliances - Part 4: Safety of                  EN 60205-2-40 Safety of household and similar appliances - Part 40: Safety of                  EN 60205-2-40 Safety of household and similar appliances - Part 40: Safety of                  EN 60205-2-40 Safety of household and similar appliances - Part 40: Safety of</p>
<p>7 Special machines:                  ACS 4000 (1000-1) (1014-1)</p>	<p>6 Harmonized standards to: EU's Machinery Directive 2006/42/EG, annex IA                  EN 60205-4 Safety of household and similar appliances - Part 4: Safety of                  EN 60205-2-40 Safety of household and similar appliances - Part 40: Safety of                  EN 60205-2-40 Safety of household and similar appliances - Part 40: Safety of                  EN 60205-2-40 Safety of household and similar appliances - Part 40: Safety of</p>

8 Väsjö 2016-04-20

Magnus Ericsson  
Marketing Director

CE\_16\_2

1. Valmistajan yhteystiedot (Wexiödisk AB).
2. Valmistajan edustaja.
3. Tuotteen dokumentaatiosta vastaava henkilö.
4. Tuotteen valmistusvuosi.
5. EU direktiivit, joita astianpesukoneet ja tarvikkeet soveltuvin osin täyttävät.
6. Annettujen direktiivien yhdenmukaistetut standardit joita astianpesukoneet ja lisävarusteet soveltuvin osin täyttävät.
7. Mallimerkinnyt astianpesukoneille ja tarvikkeet, joita tämä dokumentti koskee.
8. Vastuullisen henkilön allekirjoitus sekä paikka ja aika.

## 2. Turvallisuus



Lue luku "YLEISTÄ" huolellisesti ennen työn aloittamista.

### 2.1. Yleistä



Laite on varustettu CE -merkinnällä, mikä tarkoittaa, että se täyttää tuoteturvallisuutta koskevan EU:n konedirektiivin. Tuoteturvallisuus puolestaan tarkoittaa, että laitteen rakenne on suunniteltu käyttöturvalliseksi henkilö- ja esinevahinkojen välttämiseksi. CE -merkintä on voimassa ainoastaan jos kone on alkuperäisessä kunnossa. Kaikki koneen vahingot, jotka aiheutuvat ohjeiden noudattamatta jättämisestä, mitätöivät toimittajan takuun ja tuotevastuun.



Asennuksen, korjauksen ja huollon saa suorittaa ainoastaan pätevä ammattilainen paikallisten ja kansallisten vesi- ja viemäri-, sähkö-, ilmanvaihto- ja höyrymääräysten mukaisesti. Sähköturvallisuuden varmistamiseksi komponentit tulee testata vain, kun ne on asennettu normaalille paikalleen koneeseen. Suosittelemme, että työn tekee valmistaja tai valmistajan valtuuttama huoltoyritys.

Turvallisuuden lisäämiseksi asennuksen, käytön ja huollon aikana on käyttäjän ja koneen asennuksesta ja huollosta vastaavien henkilöiden luettava turvallisuusohjeet huolellisesti.



Kone on herkkä staattisille sähkövarauksille (ESD). Siksi sen elektroniikkakomponentteja käsiteltäessä tulee käyttää maadoitusranneketta.

Varmista ennen koneen käyttöä, että henkilöstö saa tarvittavan koulutuksen koneen käsittelystä ja hoidosta.

Vaaratilanteiden välttämiseksi on noudatettava seuraavaa:



- Sammuta kone heti, jos ilmenee häiriöitä tai vikoja.
- Varmista, että kone on jännitteetön ennen kun vuorauslevyjä irrotetaan. Sammuta virta pääkytkimellä, tarvittaessa kytkin on lukittava tahattoman toiminnan estämiseksi
- Sulje vedensyöttöhana ja tyhjennä koneen allas (altaat) ennen työn aloittamista. Anna koneen jäähtyä koska putket, pesupumppu, vedenlämmitin ja venttiilit kuumenevat käytön aikana.
- Kone ja varustukset vaativat vuosittaista huoltoa. Ainoastaan valtuutettu huoltohenkilökunta tai koulutuksen saanut henkilökunta saa huoltaa konetta. Käytä aina alkuperäisiä varaosia.
- Kaikki takuhuollot tulee suorittaa valtuutetun huollon toimesta. Ota yhteyttä Metos huoltoon ja solmi huoltosopimus.
- Kaikki ohjeissa mainitut säännölliset tarkistukset tulee suorittaa ohjeiden mukaisesti.

### 2.2. Kuljetus

Käsittele laitetta varovaisuutta noudattaen. Laitteen kaatumisriski on olemassa. Älä koskaan nosta tai siirrä laitetta ilman asianmukaisia tukia rungon alla.

### 2.3. Asennus



- Kone on tarkoitettu asennettavaksi kiinteään sähköliitäntään
- Syöttö on varustettava lukittavalla pääkytkimellä.
- Varmista, että asennuspaikan jännite vastaa koneen arvokilven merkintöjä.



Turvallisuuden lisäämiseksi, suosittelemme että liitäntä varustetaan vikavirtakytkimellä.

### 2.4. Pesu- ja huuhteluaineet



Huomioi vaarat, jotka liittyvät koneelliseen astianpesuun tarkoitettujen pesu- ja huuhteluaineiden käsittelyyn (katso kyseisten aineiden turvallisuusohjeet). Koneelliseen astianpesuun tarkoitettujen pesu- ja huuhteluaineiden käsittelyssä on käytettävä suojakäsineitä ja -laseja. Lue varoitustekstit pesu- ja huuhteluainesäiliöiden kyljessä.



## 2.5. Käyttö



Noudata varovaisuutta koneen ollessa käynnissä

### 2.5.1. Korkeat lämpötilat



- Pesu- ja huuhteluveden lämpötilat ovat vastaavasti 60°C ja 85°C. Jos koneella on manuaalinen kuvunosto, älä avaa kupua ennen kuin pesu ja huuhtelu on päättynyt. Koneesta pesun jälkeen purkautuva höyry on lämmintä.
- Vältä koskemasta kuumia putkia vedenlämmittimiä. Myös koneen ulkokuori saattaa kuumentua käytön aikana.

### 2.5.2. Puristumisvaara



Koneessa ja sen mahdollisissa varusteissa on osia, jotka liikkuvat ennen pesua, pesun aikana ja pesun jälkeen. Vältä puristumisvaaraa noudattamalla varovaisuutta. Jos huollon tai ylläpidon aikana on tarpeellista pitää kupu auki, tulee kuvun alle asettaa tuki jotta se pysyy auki

### 2.5.3. Liukastumisvaara



Vältä liukastumisvaaralta lattialle joutuneen veden ja ruoantähteiden takia, tulee lattia lakaista säännöllisin välein. Pidä lattia kuivana.

### 2.5.4. Melu



Kone pitää käytön aikana ääntä, katso "Tekniset tiedot". Käytä tarvittaessa kuulosuojaimia.

## 2.6. Astianpesukoneen puhdistus



Altaassa olevan pesuveden lämpötila on noin 60°C ja vesi sisältää pesuainetta. Varo tyhjentäessäsi ja puhdistaessasi astianpesukonetta. Käytä suojakäsineitä ja suojalaseja ja pidä silmähuuhdetta helposti saatavana.

### 3. Käyttöohjeet



Lue kappaleen ”Yleistä” ja ”Turvallisuus” huolellisesti ennen työn aloittamista.



Tässä luvussa kuvataan, mitä tehdä koneella:

- Ennen astianpesua
- Miten astianpesu suoritetaan
- Astianpesun jälkeen
- Virheilmoituksen sattuessa / vianetsintä

Koneen käyttö on riippumaton koneen varustuksesta



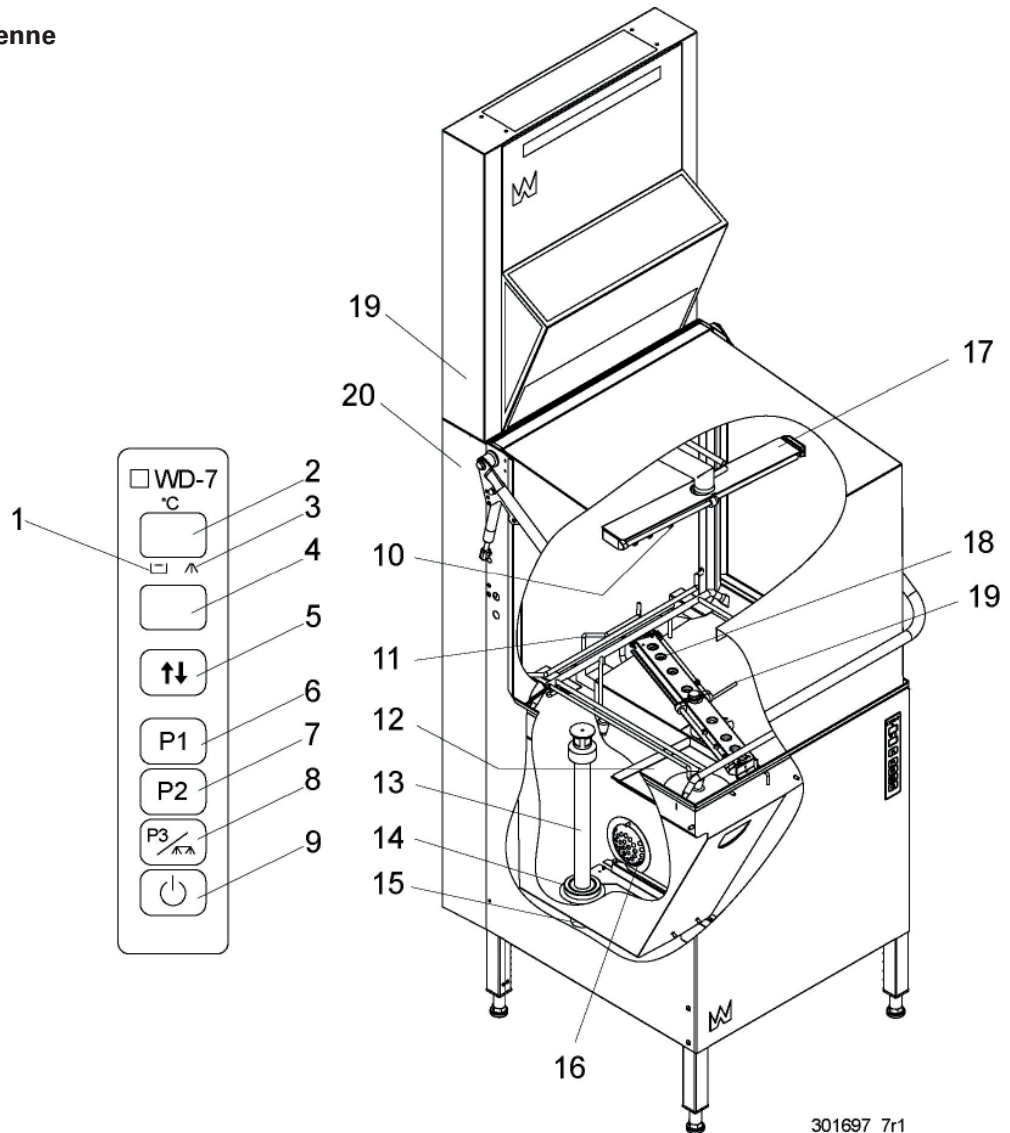
Katkaise sähkönsyöttö pääkytkimellä, katkaise vedensyöttö ja jätä luukku raolleen jos kone jää pidemmäksi aikaa käyttämättä



- Kone voidaan myös liittää WD-PRM6/7 -koneeseen
- Käynnistys, pesu jne. on kuvattu WD-PRM6/7:n käyttöohjeessa.

#### 3.1. Valmistelut

##### 3.1.1. Koneen rakenne



301697\_7r1

1. Pesutoiminnon merkkivalo. Sytyy käynnistyksen yhteydessä kun allas on täynnä. Merkkivalo vilkkuu jos altaassa on liian vähän vettä.
2. Lämpötilanäyttö. Tarkistettaessa ja asetettaessa asetusarvoja näyttöön tulee kyseisen asetusarvon numero, esim. 01, 02, 03 jne. Yhdessä näytön (4) kanssa näytetään virheilmoitukset.
3. Loppuhuhtelun merkkivalo. Merkkivalo palaa koneen täytön ja loppuhuhtelun aikana sekä pesuohjelman jälkeen suoritettavan puhdistusohjelman aikana. Valo vilkkuu, jos kupu avataan pesuohjelman aikana tai jos loppuhuhteluvaihe ei ole saavuttanut oikeaa lämpötilaa loppuhuhteluvaiheen alkaessa. Kone jatkaa pesua kunnes oikea huuhtelulämpötila on saavutettu.
4. Ohjelmanäyttö. Näyttää valitun ohjelman sekä jäljellä olevan pesuajan.
5. Kuvun nosto/laskupainike (automaattisella kuvunnostolla varustetut koneet).
6. Ohjelman 1 painike. Koneen ollessa huoltotilassa P1-painikkeella saadaan asetusarvot näytölle ja sillä voidaan palauttaa asetusarvo viimeksi tallennettuun arvoon. Jos kone on varustettu tyhjennyspumppulla, P1-painiketta käytetään tyhjennyspumppun käynnistämiseen ja altaan tyhjentämiseen pesun päätyttyä.
7. Ohjelman 2 painike. Koneen ollessa huoltotilassa painikkeella lisätään asetusarvoa ja liikutaan taulukosta toiseen. Koneen ollessa sammutettuna ohjelmaversio saadaan näkyviin pitämällä P2-painiketta painettuna.
8. Ohjelman 3 painike. Käytetään huoltotilassa asetusarvon pienentämiseen tai taulukosta toiseen siirtymiseen. Koneen ollessa sammutettuna P3-painikkeella käynnistetään sisätilan huuhtelu koneen puhdistuksen yhteydessä.
9. Ohjausvirtapainike. Painikkeella kuitataan myös hälytyksiä, näytetään vedenvirtaus ja asetetaan kone huoltotilaan.
10. Huuhtelusuutin
11. "Autostart" (kupu sulkeutuu automaattisesti kun kori syötetään koneeseen jos kone on varustettu tällä toiminnoilla)
12. Altaan siivilä
13. Ylivuotoputki (korvataan pohjasiivilällä, jos kone liitetään WD-PRM 7 esipesukoneeseen)
14. Kumitiiviste
15. Poistovesisiivilä (tyhjennyspumppulla varustetuissa koneissa)
16. Pumpun siivilä
17. Pesu- ja huuhteluväri
18. Pesusuutin
19. Vipu, normaali-/patapesu
20. Lauhdutinpatteri (optio)
21. Lämmönvaihdin (optio)

Seuraavissa luvuissa käytetään suluissa olevia numeroita selventämään, mitä on tarkoitus tehdä. Nämä luvut viittaavat yllä olevaan kuvaan ja luetteloon.

### 3.1.2. Valmistelut ennen täyttöä

Tarkista:



- että astianpesukone ja kaikki irrotettavat osat ovat puhtaat.
- että pesu- ja huuhteluvarsien suuttimissa (10, 18) ei ole likaa.
- että kumitiiviste (14) on ehjä.
- että irrotettavat osat ovat paikallaan.
- pesu- ja huuhteluaineen määrä.
- että tuloveden sulkuhana on auki.
- että pääkatkaisija on "ON" -asennossa.

#### Huomioi nämä:



- Tavallista astianpesuainetta ei saa käyttää koneessa tai liottamiseen, esipesuun yms. koska se aiheuttaa vaahtoamista ja huonon pesutuloksen ja se voi vahingoittaa konetta. Ota yhteyttä pesuainetovittajaasi
- Tiskattavien astioiden esikäsittelyyn ei saa käyttää teräsvillaa.
- Koneessa saa käyttää vain teollisuuskoneille tarkoitettuja pesu- ja huuhteluaineita.
- Käytä nestemäisiä pesu- ja huuhteluaineita käytettäessä aina saman merkkistä ja tyyppistä pesuainetta ja huuhteluainetta.
- Jos kone on suunniteltu lasinpesua varten ja se on varustettu lauhdutinpatterilla, tulee käyttää alumiinille sopivaa pesuainetta.
- Jos kone on varustettu lauhdutinpatterilla, on pestyt astiat poistettava koneesta mahdollisimman nopeasti pesuohjelman jälkeen jotta ne ei kostu uudelleen.

### 3.1.3. Koneen täyttö ja lämmitys

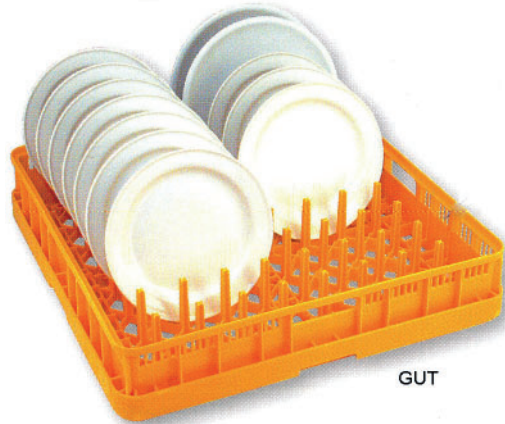
- Käynnistä kone painikkeella 0/1 (9). Näytöllä (3) näkyy huuhteluveden lämpötila. Toisella näytöllä (4) näkyy "P0". P0 on taukotila ja osoittaa, ettei pesuohjelmaa ole valittu.
- Sulje kupu. Kone alkaa täyttyä vedellä. Vakiovarusteisen koneen täyttö ja lämmitys kestää noin 6 minuuttia tulevan veden lämpötilan ollessa 55°C. Lämmitysaika riippuu tulevan veden lämpötilasta.
- Kun kone on täynnä, syttyy merkkivalo (1) ja näytöllä (2) näkyy pesuveden lämpötila. Jos pesuveden lämpötila on enemmän kuin 5°C asetustilaa alempi, vilkkuu lämpötilanäyttö (2).
- Kone ei käynnisty ennen kuin oikea lämpötila -5°C on saavutettu, jos kyseinen toiminto on valittu. Normaali pesuveden lämpötila on 60°C. Jos pesuveden lämpötila on alle 50°C, alkaa lämpötilanäyttö vilkkua.

## 3.2. Käyttö

### 3.2.1. Astioiden sijoitus koreihin



Koneen toimitukseen sisältyy pesukoreja koneen varustuksen mukaisesti. Korit käytetään seuraavasti:



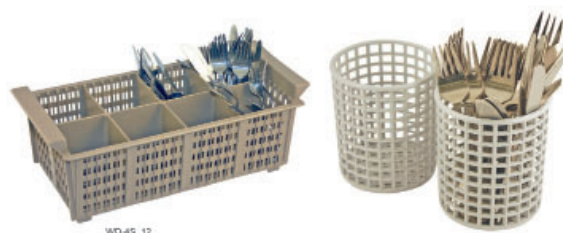
*Keltainen kori pikkulautasille, tarjottimille, lautasille ym.*



*Sininen kori lasseille, kupeille ja astioille.*



*Ruskea kori aterimille ensimmäisessä pesussa*



*Aterimia niille tarkoitetuissa koreissa toista pesua varten, korit sijoitetaan siniseen koriin*

### 3.2.2. Pesuohjelman valinta



Kone voidaan asettaa kahteen eri pesutapaan. - = normaali pesu tai + = hyvin likaiset astiat (patapesu). Sääto tehdään vivun (19) avulla.

- Pestessä patoja ja syviä astioita tulisi valita pesutavaksi patapesu.
- Kun valitaan patapesu, nousee alapesuvarren vedenpaine.

Käyttöpaneelissa on kolme ohjelmapainiketta P1, P2 ja P3.

- P1 = Vain vähän likaiset astiat (kuten tarjottimet ja lasit)
- P2 = Normaalilikaiset astiat
- P3 = Hyvin likaiset astiat

Pesulämpötilat ja -ajat on tehtaalla asetettu jokaiselle ohjelmalle. Käyttäjä voi tarvittaessa muuttaa näitä arvoja.

### 3.2.3. Pesulämpötilan ja -ajan muuttaminen



Pesulämpötilan tehdasasetus on 60°C. Käyttäjä voi muuttaa lämpötilaa alueella 55 - 70°C.

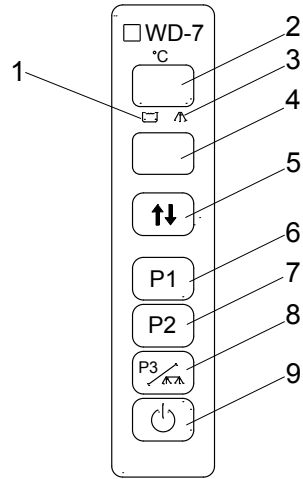
Eri ohjelmien pesuaikojen tehdasasetukset ovat:

- 0,9 min. (ohjelma P1)
- 1,5 min. (ohjelma P2)
- 3,0 min. (ohjelma P3)

Pesuaajat voidaan muuttaa alueella 1,0 - 6,0 min.

### Arvojen muuttaminen - Huoltotilan valinta

Koneen on oltava huoltotilassa, jos käyttäjä haluaa muuttaa jotain arvoa. Tämä tapahtuu käyttöpaneelin avulla. Muutettava arvo vilkkuu. Huoltotilassa käyttöpaneelin kytkimillä ja näytöillä on eri toiminnot kuin normaalikäytössä.



301060

#### Käyttöpaneelin toiminta huoltotilassa

1. Pesun merkkivalo.
2. Taulukon numeron ja taulukon rivinumeron näyttö.
3. Loppuhuuhdelun merkkivalo.
4. Taulukoiden rivien asetusarvojen ja muiden tietojen näyttö.
5. Kuvun nosto/laskupainike (automaattisella kuvulla varustetut koneet)
6. Painikkeella P1 voit siirtyä taulukon riviltä toiselle tai palauttaa arvon viimeksi tallennettuun arvoon.
7. Painikkeella P2 voit lisätä arvoa tai siirtyä seuraavaan taulukkoon.
8. Painikkeella P3 voit pienentää arvoa tai siirtyä edelliseen taulukkoon.
9. Painikkeella 0/1 voit aktivoida huoltotilan tai poistua siitä.

Kaikki asetusarvot löytyvät taulukoista. Jokainen taulukko sisältää tietyn määrän rivejä, yksi rivi jokaista asetusarvoa kohti. Taulukko, joka sisältää pesulämpötilojen ja -aikojen arvot, on nimeltään "0.0".

Taulukossa "0.0" on pesulämpötilojen ja pesuaikojen arvot riveillä 01 - 04.

Taulukko 0.0		
Rivinumero	Toiminto	Asetusalue
01	Pesulämpötila	55 - 70°C
02	Ohjelman P1 pesuaika	1,0 - 6,0 min
03	Ohjelman P2 pesuaika	1,0 - 6,0 min
04	Ohjelman P3 pesuaika	1,0 - 6,0 min

Siirry huoltotilaan ja muuta arvoja seuraavien ohjeiden mukaisesti:

- Siirryttäessä huoltotilaan pitää ohjelman olla suoritettu loppuun.
- Paina painiketta 0/1 (9). Molemmilla näytöillä näkyy nyt kaksi viivaa "--" ja kone siirtyy odotustilaan.
- Pidä painike 0/1 (9) painettuna n. 3 sekuntia kunnes ylänäytöllä (2) näkyy "0.0", jolloin kone on huoltotilassa.
- Paina P1 (6). Ylänäytöllä (2) näkyy nyt 01, taulukon ensimmäinen rivi. Alanäytöllä (4) näkyy pesulämpötila vilkkuvana. Ainoastaan vilkkuvia arvoja voidaan muuttaa. Muuta tarvittaessa lämpötilaa ylöspäin painamalla P2 (7) tai alaspäin painamalla P3 (8).
- Ohjelman pesuaikaa muutetaan siirtymällä P1 -painikkeen (6) avulla taulukon seuraavalle riville. Rivien 01, 02, 03 ja 04 selitykset, kts. taulukko "0.0".
- Kun tarvittavat muutokset on tehty, poistutaan huoltotilasta pitämällä painiketta 0/1 (9) painettuna noin 3 sekunnin ajan kunnes näytöillä (2, 4) näkyy jälleen kaksi viivaa "--". Muutetut arvot tallentuvat samalla.
- Palaa tavalliseen käyttötilaan painamalla nopeasti painiketta 0/1 (9).



### 3.2.4. Pesu



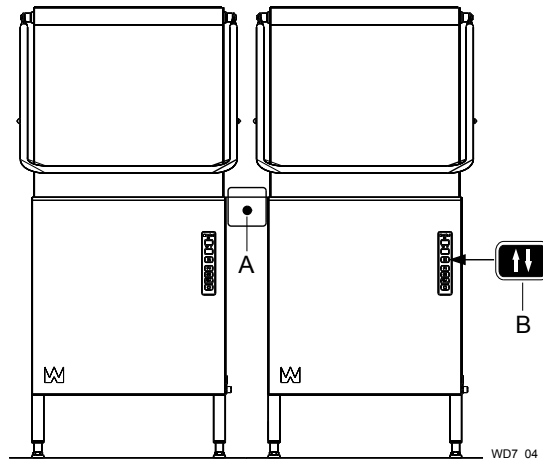
Varmista, että astiat on koritettu siten, etteivät ne pääse putoamaan korista pesun ja huuhtelun aikana.

- Poista suurimmat ruoantähteet huuhtelemalla likaiset astiat käsisuihkulla. Käsisuihkun lämpötila saa korkeintaan olla 40°C. Korita astiat.
- Avaa kupu.
- Valitse ohjelma. Työnnä kori koneeseen. Jos kone on varustettu "Autostart" toiminnolla sulkeutuu kupu automaattisesti ja kone käynnistyy kun kori työnnetään koneeseen.
- Merkkivalo (1) palaa pesuvaiheen aikana.
- Kun huuhtelu käynnistyy, syttyy merkkivalo (3). Jos oikeaa huuhtelulämpötilaa ei ole saavutettu huuhtelun alkaessa, vilkkuu merkkivalo (3) ja kone jatkaa pesua kunnes huuhteluvesi saavuttaa oikean lämpötilan.
- Älä avaa kupua ennen kuin pesuohjelma on suoritettu loppuun.
- Ohjelma keskeytyy jos kupu avataan pesuohjelman aikana. Kun kupu lasketaan alas, käynnistyy ohjelma jälleen alusta.
- Kun kone pysähtyy, näkyy näytöllä (4) valittu ohjelma ja kupu aukeaa automaattisesti kun kone on varustettu automaattisella kuvunnostolla. Poista pestyt astiat ja anna niiden kuivua.



Taukotilaa (P0) käytetään ylläpitämään altaiden lämpötilaa, kun pesujen välillä on pidempiä taukoja. Kuvun pitää olla suljettuna. Kone ei käynnisty P0 -tilassa.

- Paina valitun pesuohjelman painiketta kerran. Alemmalle näytölle (4) ilmestyy "P0".
- Painamalla painiketta toisen kerran, palaat alkuperäiseen valittuun ohjelmaan.
- Kupu täytyy avata ja sulkea jokaisen ohjelman välissä.

**Pesu kahdella koneella (optio)**

- A = Painike molempien kupujen yhtäaikaiseen ohjaukseen
- B = Konekohtainen kuvun nostopainike

Koneet toimivat samalla tavalla kun yksittäiset koneet (kts. Valmistelu - Koneen käyttö - Käytön jälkeen) paitsi että kupua voidaan ohjata eri lailla.

Käytettäessä kahta konetta on kapasiteetti suurempi. Maksimikapasiteetti saavutetaan, jos molemmissa koneissa pestään samanlaisia astioita yhtä aikaa.

Työnnä korit, joissa on samanlaisia astioita, koneisiin. Valitse sama ohjelma molempien koneiden kohdalla ja paina painiketta (A), jolloin kuvat sulkeutuvat ja ohjelmat käynnistyvät.

Jos astiat ovat erilaisia, voidaan koneissa käyttää eri ohjelmia. Esim. ohjelma P1 toisessa koneessa ja ohjelma P3 toisessa. Tässä tapauksessa kuvat on suljettava erikseen molemmista koneista painamalla kummankin koneen painiketta (B).

Kun jälleen halutaan pestä samanlaisia astioita molemmissa koneissa, pitää molempien koneiden kuvat avata, jotta painiketta (A) voitaisiin käyttää ohjelman käynnistämiseen. Tämä voi olla ajankohtaista jos esim. toinen kone on ollut taukotilassa P0 kupu suljettuna.

**HUOM:** Jos pesulämpötilaa ja -aikaa muutetaan toisessa koneessa, tulee samat muutokset tehdä myös toiselle koneelle.

### Pesutuloksen tarkistus



Jokaisen pesun jälkeen tulee astiat tarkistaa:

ONGELMA	SYY JA TOIMENPIDE
Tärkkelyspilkkuja	<ul style="list-style-type: none"> <li>• <b>Kaapiminen:</b> On tärkeää poistaa mahdollisimman paljon ruoantähteitä ennen pesua. Tämä toimenpide pidentää myös vedenvaihtovälejä. Poista aina mahdollisimman paljon ruoantähteitä.</li> <li>• <b>Pesu- ja huuhteluaineannostus:</b> Käytä nestemäisiä pesu- ja huuhteluaineita käytettäessä aina saman merkistä ja tyyppistä pesuainetta ja huuhteluainetta. Jos pesu- ja huuhteluaine vaihdetaan, tulee varustus huuhdella vedellä huoltoteknikon toimesta. Sekä pesu- että huuhteluaineen annostus vaikuttaa pesutulokseen. Veden kovuus vaikuttaa pesuainekulutukseen. Ota yhteyttä pesuainetoimittajaasi.</li> <li>• <b>Lämpötilat:</b> Väärissä lämpötiloissa eivät astiat tule puhtaaksi. Ota tarvittaessa yhteyttä huoltoon jos asetettuja lämpötiloja pitää muuttaa.</li> <li>• <b>Ohjelmavalinta:</b> Liian lyhyt pesuohjelma valittu. Valitse pidempi ohjelma.</li> <li>• <b>Koneen puhdistus:</b> Koneen riittämätön puhdistus vaikuttaa pesutulokseen. Puhdista aina kone huolellisesti.</li> <li>• <b>Astioiden koritus:</b> Väärin koritetut astiat voivat estää vedenpääsyn astioihin pesun ja huuhtelun aikana.</li> <li>• <b>Liottaminen:</b> Lika on kuivunut astioihin. Liota astiat. ÄLÄ KÄYTÄ tavallista astianpesuainetta.</li> </ul>
Kalvoja	
Proteiinijäämiä	
Astianpesuainejäämiä	

### Veden vaihto



Parhaan pesutuloksen varmistamiseksi on tärkeää vaihtaa vesi riittävän usein. Normaalilukaisilla astiolla vesi tulisi vaihtaa noin 50 pesun jälkeen. Vaihda pesuvesi aina jos pesualtaassa on ongelmia vaahdon kanssa.

Jos näytöllä näkyy ilmoitus IF09 on vesi vaihdettava.

### Kone ilman tyhjennuspumpua

- Tarkista että kone on PO -tilassa.
- Avaa kupu.
- Poista altaan siivilät (12) ja puhdista ne.
- Tyhjennä kone kääntämällä ylivuotoputkea (13) vastapäivään.
- Kun allas on tyhjä, käännä ylivuotoputki (13) takaisin myötäpäivään ja laita altaan siivilät (12) takaisin paikoilleen.
- Tarkista, että loppuhuuhtelun merkkivalo (3) palaa.
- Sulje kupu jolloin kone täyttyy uudestaan.

### Kone tyhjennuspumpulla (optio)



HUOM! Kuvun tulee olla auki, kun tyhjennuspumpua käytetään.

- Tarkista että kone on PO -tilassa.
- Avaa kupu.
- Poista altaan siivilät (12), ylivuotoputki (13) ja poistovesisiivilä (15) ja puhdista ne.
- Paina painiketta 0/1 (9).
- Käynnistä tyhjennuspumppu painamalla P1 (6). Näytölle (2) ilmestyy "dP".
- Kun allas on tyhjä, asenna ylivuotoputki (13), altaan siivilät (12) ja poistovesisiivilä (15) takaisin paikoilleen.
- Paina painiketta 0/1 (9)
- Tarkista, että loppuhuuhtelun merkkivalo (3) palaa.
- Sulje kupu jolloin kone täyttyy uudestaan.

### 3.3. Käytön jälkeen - Puhdistus



HACCP on ennalta ehkäisevä seurantajärjestelmä, jonka tehtävä on varmistaa hygieniavaatimukset pesuprosessin ja laitteen puhdistuksen aikana. Rakenteensa ansiosta laite täyttää tiukat hygieniavaatimukset. Hygienianäkökulmasta on määräaikainen ja huolellinen puhdistus myös tärkeä. Hyvin puhdistettu kone edesauttaa hyvää pesutulosta ja vähentää lian kerääntymisen riskiä koneen sisäosiin, pidentää koneen käyttöikää ja vähentää käyttökatkokkien määrää.

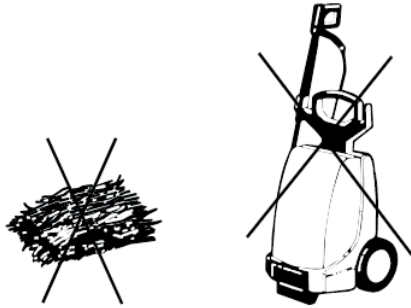
HACCP -hälytyksien valinta, kts. WEB tool -ohjekirja.

#### 3.3.1. Väärät puhdistustavat



HUOM! Jos konetta puhdistetaan väärällä tavalla, se voi vahingoittua.

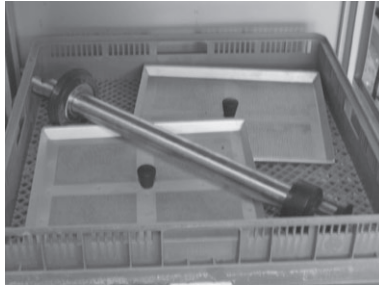
- Älä käytä teräsvillaa koneen puhdistuksessa. Teräsvillan käyttö saattaa aiheuttaa ruosteen muodostumista koneen pinnoille.
- Älä käytä hiovaa puhdistusainetta, tämä vahingoittaa ruostumattomia teräspintoja.
- Koneen ulkopuolta ei saa puhdistaa vesiletkulla. Vesi voi tunkeutua käyttöpaneeliin vahingoittaen sitä sekä muita sähköosia.
- Painepesurin ja höyryn käyttö koneen puhdistuksessa on kielletty. Älä koskaan käytä painepesuria lattioiden pesussa 1 metriä lähempänä konetta. Valmistaja ei ole vastuussa vahingoista jotka aiheutuvat painepesurin käytöstä ja tässä tapauksessa takuu raukeaa. Vesiroiskeiden riski on olemassa myös jos lattiaa huuhdellaan vesiletkulla.



WD9\_07

*Puhdistuksen yhteydessä ei saa käyttää teräsvillaa tai painepesuria.*

### 3.3.2. Tyhjennys, sisätilan huuhtelu



*Puhtaiden osien säilytys pesun jälkeen.*

#### Kone ilman tyhjennospumppua

Kun kone sammutetaan, näkyy pestyjen korien määrä näytöllä n. 5 sekuntia.

Tämän jälkeen näkyy kaksi viivaa "--" 3 minuutin ajan. Tällöin kone on vielä jännitteellinen ja tämän ajan kuluessa on altaat tyhjennettävä ja sisätilan huuhtelu suoritettava. Sen jälkeen sammuu kone automaattisesti.

- Avaa kupu. Paina painiketta 0/1 (9). Poista siivilät (12). Tyhjennä allas poistamalla ylivuotoputki (13).
- Sulje kupu. Paina P3 (8). Näytöllä (2) näkyy "SC" ja sisätilan huuhtelu käynnistyy. Toisella näytöllä (4) näkyy jäljellä oleva huuhtelu-aika. Kun sisätilan huuhtelu on suoritettu loppuun, näkyy molemmilla näytöillä kaksi viivaa "--".
- Avaa kupu. Tarkista pesu- ja huuhtelusuuttimet (10, 18) ja ettei koneeseen ole jäänyt vieraita esineitä.
- Poista ja puhdista pumpun siivilä (16), kemiallisen pesun siivilät (12) sekä ylivuotoputki (13).
- Säilytä puhdistetut osat korissa ja estä ylivuotoputken (14) kumitiivisteeseen painuminen varmistamalla että se "roikkuu" vapaasti.

## Kone tyhjennyspumulla (optio)

Kun kone sammutetaan, näkyy pestyjen korien määrä näytöllä n. 5 sekuntia.

Tämän jälkeen näkyy kaksi viivaa "--" 3 minuutin ajan. Tällöin kone on vielä jännitteellinen ja tämän ajan kuluessa on altaat tyhjennettävä ja sisätilan huuhtelu suoritettava. Kone sammuu automaattisesti.

- Avaa kupu. Paina painiketta 0/1 (9). Poista siivilät (12). Tyhjennä allas poistamalla ylivuotoputki (13).
- Paina P1 (6). Näytölle (2) ilmestyy "dP" ja tyhjennyspumppu käynnistyy. Pumppu pysähtyy automaattisesti asetetun ajan kuluttua.
- Sulje kupu kun kone on tyhjentynyt. Paina P3 (8). Näytöllä (2) näkyy "SC" ja sisätilan huuhtelu käynnistyy. Toisella näytöllä (4) näkyy jäljellä oleva huuhteluaika. Kun sisätilan huuhtelu on suoritettu loppuun, näkyy molemmilla näytöillä kaksi viivaa "--".
- Avaa kupu. Tarkista pesu- ja huuhtelusuuttimet (10, 18) ja että koneeseen ei ole pudonnut vieraita esineitä.
- Poista ja puhdista pumpun siivilä (16), kemiallisen pesun siivilät (12), ylivuotoputki (13) sekä ja poistovesisiivilä (15).
- Säilytä puhdistetut osat korissa ja estä ylivuotoputken (14) kumitiivisteiden painuminen varmistamalla että se "roikkuu" vapaasti.

### 3.3.3. Päivittäinen puhdistus

#### Sisäpuoli

Kun kone sammutetaan ohjeiden mukaisesti, tapahtuu sisäpuolen huuhtelu.

#### Ulkopuoli

Pyyhi kone kostealla liinalla.

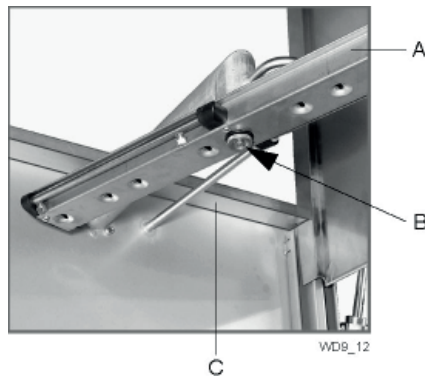
- Jos käytetään puhdistusainetta se ei sisällä hiovia aineita. Hiova puhdistusaine vahingoittaa ruostumatonta terästä.
- Koneen ulkopuolta ei saa huuhdella vesiletkulla. Vesi voi tunkeutua koneeseen ja vaurioittaa ohjauspaneelia ja sähkölaitteita.

### 3.3.4. Viikoittainen puhdistus

Viikoittainen puhdistus on suoritettava huolellisemmin kuin päivittäinen puhdistus. Jos näytöllä näkyy ilmoitus IF10, tulee viikkopuhdistus suorittaa.

Puhdista päivittäisen puhdistuksen lisäksi seuraavasti:

- Poista pesuvarret. Irrota lukitusmutteri (B) pesuvarsien keskiosassa ja vedä pesuvarsi irti. Tarkista suuttimet ja puhdista tarvittaessa. Huuhtelee pesuvarret ja asenna takaisin
- Puhdista roiskelistan (C) yläpuoli. Lista on koneen sisällä takana ylhäällä.



A = Ylempi pesuvarsi  
B = Lukitusmutteri  
C = Roiskelista

### 3.3.5. Puhdistus hälytyksen sattuessa tai kerran vuodessa

Koneen lauhdutinpatteri tulee puhdistaa vähintään kerran vuodessa.

Irrota pelti ja huuhtelee lauhdutinpatteri puhtaaksi.



HUOM! Puhdistaessasi lauhdutinpatteria ja sen pohjalevyä, älä käytä vettä runsaammin kuin se määrä, joka valuu helposti patterin pohjalevyn reijästä. Huuhtelu tehdään lämpimällä vedellä ja normaalilla paineella. Älä suihkuta vettä suoraan puhaltimen moottoriin. Veden paine voi vahingoittaa sähkömoottoria.



### 3.3.6. Käyttöhäiriöt



Tarkista:

- Onko konetta käytetty ohjeiden mukaisesti?
- Onko kaikki irrotettavat osat paikoillaan?
- Onko pääkytkin ON -asennossa?
- Onko näytöllä virheilmoituksia?
- Onko sähkökaapin sulakkeet kunnossa? Pyydä huoltohenkilöstöä tarkistamaan sulakkeet.

#### Virheilmoituksia

Käytön aikana näytetään näytöllä mahdolliset kone- ja käyttövirheet sekä muita tietoja. Hälytykset ovat jaettu kahteen ryhmään, IF- ja Er -hälytykset. IF -hälytykset ovat normaalisti käyttäjän kuitattavissa. Er -hälytyksen sattuessa tulee kutsua huolto. Tietyt IF -hälytykset muuttuvat tietyn kuitausskerran jälkeen Er -hälytyksiksi jolloin on kutsuttava huolto.

Jokaisella hälytyksellä on numero: 01, 02, 03 jne. Ylänäytöllä näkyy joko IF tai Er. Alemmalla näytöllä näkyy hälytyksen numero.

Koodi	Syy	Toimenpide
IF01 / Er01	Altaan täyttöaika on ylittynyt.	Hälytys voidaan kuitata 0/1 -painikkeen avulla.
	Ylivuotoputki pois paikaltaan.	Asenna ylivuotoputki paikalleen.
	Ylivuotoputken kumitiiviste ei tiivistä pohjaa vasten.	Korjaa ylivuotoputken asentoa. Tarkista, ettei kumitiiviste ole vioittunut. Vaihda tarvittaessa.
	Tulovesihana suljettu.	Avaa hana.
Er02	Lämpeneminen on kestänyt liian kauan verrattuna edelliseen kertaan.	Hälytys voidaan kuitata 0/1 -painikkeen avulla. Kutsu huolto jos hälytys toistuu.
Er04	Lämpötilan tuntoelin viallinen	Kutsu huolto
Er05	Lämpötilan tuntoelin viallinen	Kutsu huolto
IF06 / Er06	Loppuhuuhtelun veden virtaus liian pieni.	Hälytys voidaan kuitata 0/1 -painikkeen avulla.
	Tulovesihana suljettu.	Avaa hana, sulje kupu
IF09	Vedenvaihdon hälytys	Vaihda vesi. Hälytys voidaan kuitata 0/1 -painikkeen avulla. Jos hälytystä ei ole asetettu pysäyttämään kone, voi pesuohjelma jatkaa.
IF10	Viikkopuhdistuksen hälytys	Puhdista kone ohjeiden mukaisesti. Hälytys voidaan kuitata 0/1 -painikkeen avulla.
ER12	Välitankki ei ole täyttynyt	Hälytys poistuu kun tankki on täyttynyt
ER13	Välitankin tasoanturi ilmaisee väärän signaalin	Hälytys voidaan kuitata 0/1 -painikkeen avulla. Kutsu huolto.
Er16	Lämpötila vedenlämmittimessä liian matala.	Hälytys voidaan kuitata 0/1 -painikkeen avulla. Kutsu huolto.
	Matala taso välitankissa	Hälytys voidaan kuitata 0/1 -painikkeen avulla. Kutsu huolto.
Er23	Kupu ei aukea automaattisella kuvunnostimella.	Hälytys voidaan kuitata 0/1 -painikkeen avulla. Kutsu huolto jos hälytys toistuu.
Er27	Kone on hukannut kaikki asetusarvot.	Kutsu huolto
IF30	Liian matala vedentaso pesualtaassa ennen pesua.	Tarkista että ylivuotoputki on suljettu. Hälytys voidaan kuitata 0/1 painikkeen avulla.
	Ylivuotoputken kumitiiviste vuotaa.	Tarkista, ettei kumitiiviste ole vioittunut. Vaihda tarvittaessa.
IF34	Pesuainehälytys.	Hälytys voidaan kuitata 0/1 -painikkeen avulla.
	Pesuaine loppu.	Tarkista pesuaineen määrä ja täytä tarvittaessa.
IF35	Kone käynnistetään kupu suljettuna.	Kuittaa hälytys avaamalla ja sulkemalla kupu.
Er96	Pumpun moottorin suojaus lauennut.	Kutsu huolto

Koodi	Syy	Toimenpide
Er97	Digitaalinen tulo oikosulussa maadoitukseen.	Kutsu huolto
Er98	Tiedonsiirtovirhe CPU:n ja paneelikortin välillä.	Hälytys voidaan kuitata 0/1 -painikkeen avulla. Kutsu huolto jos hälytys toistuu.
Er99	Tiedonsiirtovirhe piiri- ja paneelikortin välillä.	Hälytys voidaan kuitata 0/1 -painikkeen avulla. Kutsu huolto jos hälytys toistuu.

## Vianetsintä

Seuraavat ongelmat ovat käyttäjän korjattavissa. Kutsu huolto jos ongelma jatkuu.

Ongelma	Syy	Toimenpide
Kone ei käynnisty.	Virransyöttö katkaistu pääkytkimestä.	Kytke virransyöttö pääkytkimestä.
Kone ei täyty vedellä	Tulovesihana suljettu.	Avaa hana.
	Kupu on auki.	Sulje kupu
	Ylivuotoputki pois paikaltaan.	Asenna ylivuotoputki.
	Ylivuotoputken kumitiiviste ei tiivistä pohjaa vasten.	Korjaa ylivuotoputken asentoa. Tarkista ettei kumitiiviste ole vahingoittunut. Vaihda vahingoittuneet kumitiivisteet.
	Huuhdeluvarsiens suuttimet tukossa.	Puhdista suuttimet.
Kone täyttyy hitaasti.	Huuhdeluvarsiens suuttimet tukossa.	Puhdista suuttimet.
Vedentäyttö ei lopu.	Ylivuotoputki pois paikaltaan.	Asenna ylivuotoputki.
	Ylivuotoputken kumitiiviste ei tiivistä pohjaa vasten.	Korjaa ylivuotoputken asentoa. Tarkista ettei kumitiiviste ole vahingoittunut. Vaihda vahingoittuneet kumitiivisteet.
Kupu ei aukea / sulkeudu kunnolla.	Järjestelmään on päässyt ilmaa.	Ilmaa pääsylinteriä ohjeiden mukaisesti
Kone ei käynnistä pesua	Kupu on auki.	Sulje kupu
	Astia estää kuvun magneettikytkimen toimintaa.	Poista astia.
Pesupumppu äänekäs.	Liian matala vedenpinta. Vaahtoa altaassa.	Tarkista taso. Vaihda vesi.
Kone pysähtyy kesken pesun ja ottaa vettä.	Ylivuotoputken kumitiiviste ei tiivistä pohjaa vasten.	Korjaa ylivuotoputken asentoa. Tarkista ettei kumitiiviste ole vahingoittunut.
Kone ei pese puhtaaksi.	Huuhdelu- ja pesusuuttimet tukossa.	Tarkista ja puhdista suuttimet.
	Liian vähän pesuainetta.	Tarkista pesuainemäärä. Letkun tulee olla nesteessä ja letkun suodatin pitää olla puhdas.
	Vesi pesuallasta liian likainen.	Vaihda vesi.
	Vaahtoa pesuallasta.	Tarkista ettei pesulämpötila ole liian alhainen ja että käytetty pesuaine on sopivaa.
	Liian lyhyt pesuohjelma valittu	Valitse pidempi pesuohjelma.
	Lika on kuivunut kiinni astioihin.	Liota astioita ennen pesua.
	Astiat väärin koritettu	Käytä oikean tyyppistä korja ja lisävarusteita oikean korituksen saavuttamiseksi.
Käytetty jotain muuta pesu- ja huuhdeluainetta kun mitä normaalisti käytetään	Käytä samoja aineita kun aikaisemmin. Tarvittaessa tulee letkut ja pumput huuhdella vedellä	
Astiat kaatuvat korissa.	Astiat väärin koritettu.	Korita oikein.
	Astiat kevyitä.	Käytä painoritilää.
Astiat eivät kuivu.	Huuhdelusuuttimet tukossa.	Tarkista ja puhdista suuttimet.
	Liian vähän huuhdeluainetta.	Tarkista huuhdeluainemäärä. Letkun tulee olla nesteessä ja letkun suodatin pitää olla puhdas.
	Astiat jätetty koneeseen.	Poista astiat koneesta huuhdelun jälkeen.

Valmistaudu vastaamaan seuraaviin kysymyksiin kun otat yhteyden huoltoon:

- koneen tyyppi ja malli
- koneen sarjanumero ja asennuspvm
- virheen/ongelman lyhyt kuvaus
- mitä tapahtui/mitä tehtiin hetkeä ennen kuin vika ilmaantui

## 4. Asennus

Lue kappaleen ”Yleistä” ja ”Turvallisuus” huolellisesti ennen työn aloittamista.

### 4.1. Yleistä



Lue nämä ohjeet tarkasti sillä ne sisältävät tärkeää tietoa joka takaa oikean asennuksen.



- Näitä ohjeita tulee käyttää yhdessä koneen sähkökaapissa löytyvien kytkentäkaavioiden kanssa.
- Astianpesukone voidaan varustaa erilaisilla optioilla. Jotkut optiot voivat olla vakiona joissakin maissa. Tarkista, millä optioilla juuri tämä kone on varustettu.
- Käytä aina vahvikelistaa jos koneeseen täytyy tehdä kiinnitysreikiä.
- Kun WD-PRM 7 kytketään WD-7 koneeseen, tulee sillä olla ohjelmaversio 4.7 tai uudempi. Jos on vanhempi ohjelmaversio, tulee se päivittää. Pesukoneen ylivuotoputki korvataan pohjasiivilällä.

### 4.2. Käyttöolosuhteet

#### 4.2.1. Valaistus



Jotta saavutetaan parhaat mahdolliset työskentelyolosuhteet, tulee kone sijoittaa tilaan, jossa on riittävän hyvä yleinen valaistu.

#### 4.2.2. Ilmanvaihto ja ympäristön lämpötila

Kone on tarkoitettu käytettäväksi sisätiloissa normaalissa huonelämpötilassa. Kone tuottaa lämpöä ja höyryä käydessään. Hyvän työympäristön takaamiseksi tarvitaan riittävä ilmanvaihto. Astianpesuhuoneen ilmanvaihto mitoitetaan voimassa olevien määräysten mukaisesti.

#### 4.2.3. Sähkö

Sähkölitännät tulee suorittaa paikallisten ja kansallisten määräyksien mukaisesti pätevän ammattihenkilökunnan toimesta. Koneen kapasiteettivaatimukset on esitetty kappaleessa ”Tekniset tiedot”

#### 4.2.4. Vesi

Vesiliitännät tulee suorittaa paikallisten ja kansallisten määräyksien mukaisesti pätevän ammattihenkilökunnan toimesta. Koneen kapasiteettivaatimukset on esitetty kappaleessa ”Tekniset tiedot”

#### 4.2.5. Viemäri

Lattiakaivo tarvitaan koneen poistovettä ja puhdistusvettä varten. Koneen kapasiteettivaatimukset on esitetty kappaleessa ”Tekniset tiedot”

#### 4.2.6. Tilaa huoltoa ja ylläpitoa varten

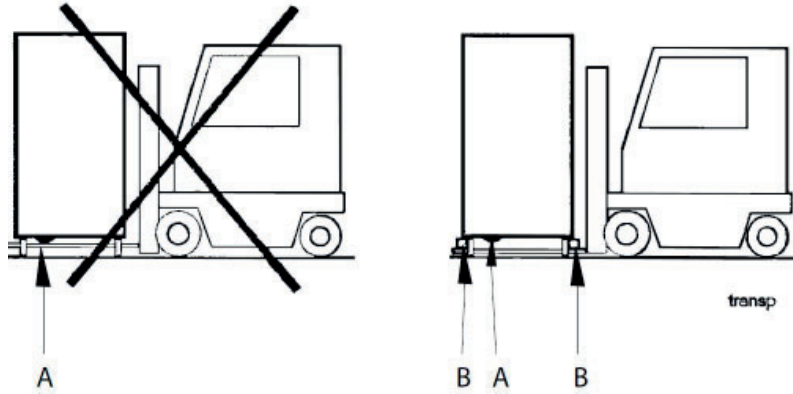
Koneen eteen tulee jättää 1 m tyhjää tilaa huoltotöitä varten. Riippuen koneen varustuksesta voidaan tarvita tilaa myös koneen syöttö- ja purkupäässä sekä koneen yläpuolella

### 4.3. Kuljetus ja varastointi

Kone on kuljetettava aina pystyasennossa.



Ole varovainen kuljetuksen aikana, kaatumisvaara. HUOM. Koneita ei saa kuljettaa ilman kuljetusalustaa tai muuta tukea. Muussa tapauksessa kone saattaa vaurioitua. Kuljetettaessa konetta on aina käytettävä kuljetustukia koneen sivuilla. Kuljetettaessa konetta ilman alkuperäistä kuljetusalustaa, varmista aina ettei mikään osa koneen alla vaurioidu.



A = Pumput  
B = Kuljetustuki



Jos konetta ei asenneta heti pitää se varastoida kuivassa tilassa, jossa lämpötila ei laske pakkasen puolelle.

#### 4.3.1. Pakkauksen purkaminen

Tarkista, että kaikki osat on toimitettu lähetysluettelon mukaisesti.

Poista kaikki pakkausmateriaali ja tarkista laite mahdollisten kuljetusvaurioiden varalta.

#### 4.3.2. Pakkauksen kierrättäminen

Pakkauksen tuhoamisessa tai kierrätyksessä on noudatettava paikallisia määräyksiä.



Kone on valmistettu muun muassa ruostumattomasta teräksestä ja sisältää myös elektroniikkaa. Kun kone on käytetty loppuun, se on kierrätettävä voimassa olevien määräysten mukaisesti.

## 4.4. Asennus

### 4.4.1. Valmistelut enne asennusta

Tarkista, että koneelle on tarpeeksi tilaa asennuspaikalla.



- Tarkista, että asennuspaikka on varustettu vesi-, sähkö- sekä poistovesiliitännällä. Katso "Tekniset tiedot"
- Tarkista, että vedenkuumentimen ylikuumentemissuoja on kuitattu.

### 4.4.2. Koneen sijoittaminen

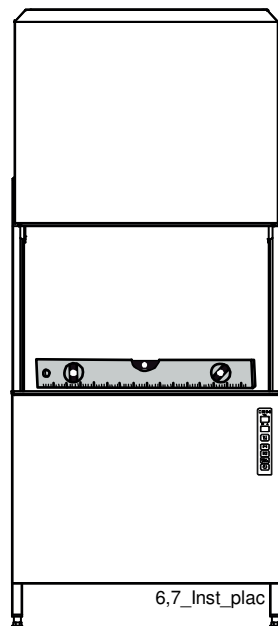
Tarkista seuraavat ennen kun kone asetetaan paikalleen:



- Tarkista että koneen sulake kiinteistössä on pois päältä, lukittu ja jännitteetön.
- Poista suojamuovi niiltä koneen sivuilta jotka tulevat päin seinää.
- Koneen ja seinän välinen etäisyys tulee olla vähintään 20 mm.
- Jos koneen syöttö tapahtuu kulmasta, tulee kone asettaa aina siten, että käyttöpaneeli on mahdollisimman kaukana seinästä.

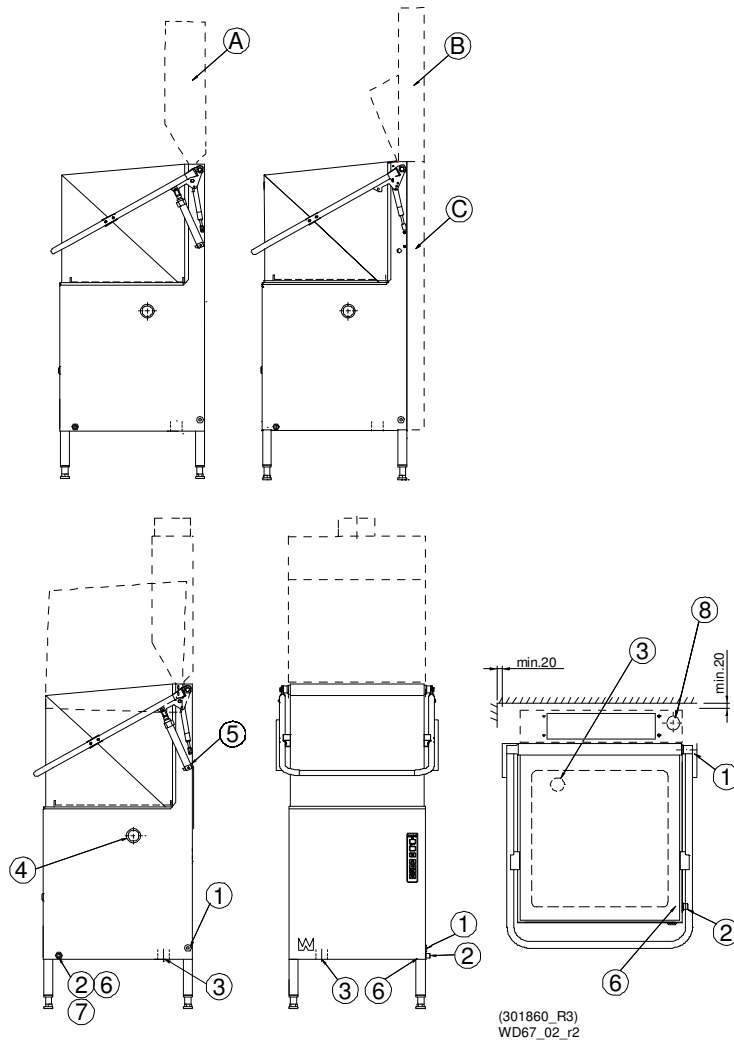
Aseta kone paikalleen ja tarkista että kone ja mahdolliset lisävarusteet ovat suorassa. Säädä tarvittaessa koneen säätöjaloilla.

Tarkista vesivaa'alla, sijoita vesivaaka koneen altaan reunalle. Tarkista vielä uudestaan kun kone on täytetty vedellä.



*Tarkista vesivaa'alla, että kone on suorassa*

## 4.5. Liitännät



- A=Höyrykupu (optio)
  - B=Lauhdutinyksikkö lämmöntalteenotolla (lauhdutinpatteri, optio)
  - C=Lämmönvaihdin, lämmöntalteenotto poistovedestä (optio)
1. Sähköliitäntä
  2. Vesiliitäntä
  3. Poistovesiliitäntä
  4. Pesuaineletkun tulpattu reikä
  5. Nostosylinterin ilmausruuvi (automaattisella kuvunnostolla varustetut koneet)
  6. Pesuaineen vesiliitäntä
  7. Vesiliitäntä alhaalta päin (optio)
  8. Poistovesiliitäntä (optio)

Seuraavissa luvuissa käytetään suluisia olevia numeroita selventämään, mitä on tarkoitus tehdä. Nämä luvut viittaavat yllä olevaan kuvaan ja luetteloon.

#### 4.5.1. Sähköliitäntä

Sähköliitääntää koskevat tiedot löytyvät laitteen kytkentäkaavioista. Säilytä sähkökaaviot etupaneelin sisäpuolella olevassa muovitaskussa.



- Kone on suunniteltu kytkettäväksi kiinteästi sähköverkkoon.
- Kone on kytkettävä lukittavaan pääkytkimeen. Pääkytkin tulee asettaa seinälle paikalle, joka on hyvin suojattu vedeltä ja höyryltä jota vapautuu, kun konetta avataan. Kone toimitetaan virtajohto (1) liitetynä.

Kytke pääkytkin ja kaikki sulakeautomaatit päälle asennuksen jälkeen.

#### 4.5.2. Vesiliitäntä (optioista riippumaton)



- Tulovesiputki on varustettava sulkuhanalla
- Jotta saadaan oikea veden virtaus koneeseen, on tärkeää, että tulevan veden paine on riittävän korkea. Vaadittava veden virtaus ja paine on esitetty kappaleessa "Tekniset Tiedot". Jos vedenpaine on liian alhainen, paineenkorotuspumppu tulisi asentaa.

Vesi liitetään kohtaan (2) tai alhaalta päin kohtaan (7) (optio). Jos liitäntään käytetään letkua, pitää letkun sisähalkaisijan olla vähintään 12 mm.

Koneen lämminvesiliitäntä on varustettu suodattimella.

Jos kone on varustettu välitankilla, on liitäntä varustettu suodattimella ja takaiskuventtiilillä.

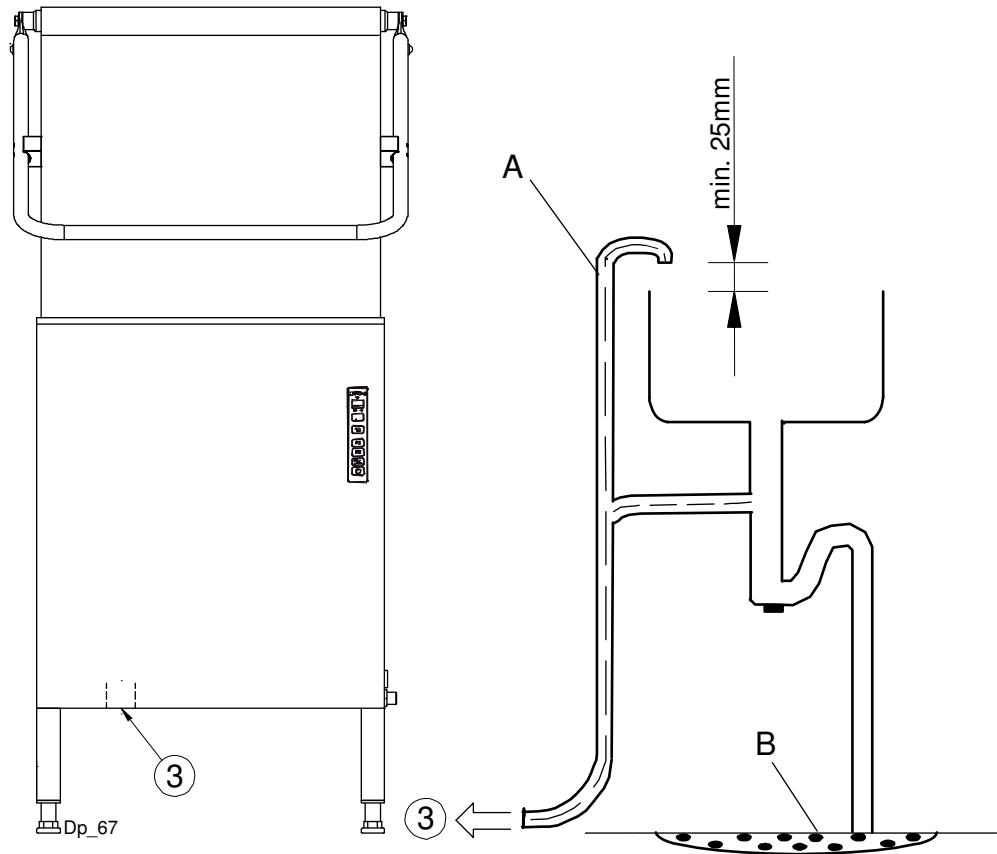


### 4.5.3. Poistovesiliitäntä, kone ilman tyhjennuspumpua

Poistovesi liitetään kohtaan (3) 50 mm:n metalliputkella, jonka tulee kestää mekaanista rasitusta. Poistovesiputki vietään lattiakaivoon siten, että putken suu jää vedenpinnan yläpuolelle.

Varmista poistovesiliitännän paikallaan pysyminen käyttämällä esimerkiksi nippusiteitä sille tarkoitetuilla paikoilla.

Tyhjennuspumpulla varustettu kone (optio)



Postoletku (A) on spiraaliletku joka liitetään koneeseen kohtaan (3) ja lattiakaivoon (B) jonkun yllä olevan vaihtoehdon mukaisesti.

#### Kone, joka on liitetty WD-PRM6/7 koneeseen (optio)



Katso WD-PRM6/7 -koneen Asennus- ja käyttöohjeet

#### 4.5.4. Ilmanvaihto

Koneen lämpökuorma huoneeseen, katso "Tekniset tiedot".

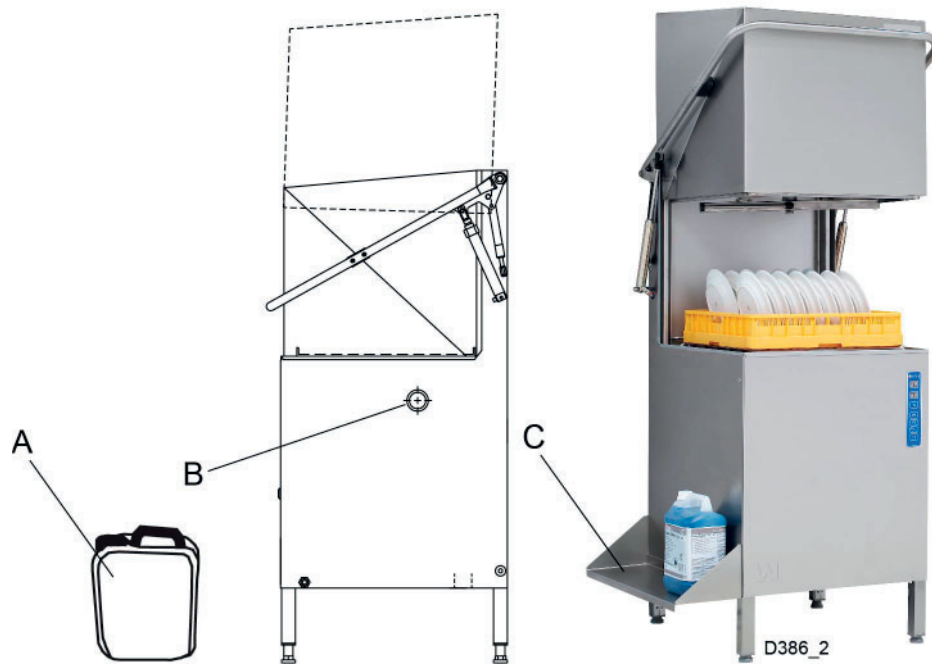
#### 4.5.5. Kuvun nostosylinterin ilmaus (optio)

1. Sulje kupu.
2. Ruuvaa toisen nostosylinterin letkuliitin auki 2 - 3 kierrosta 13 mm kiintoavaimella.
3. Pidä kupu ala-asennossa ja paina ylös -painiketta. Tarkista että letkuliitoksesta tulee ainoastaan vettä. Toista toimenpide jos liitoksesta tulee ilmaa.
4. Kiristä letkuliitos kuvun edelleen ollessa ala-asennossa.
5. Toista yllä mainittu toiselle nostosylinterille.

#### 4.5.6. Pesu- ja huuhteluaineet (mahd. optio)



- Tarkista, millä koneesi on varustettu. Tämä riippuu mallista, koneen tyypistä ja maasta.
- Käytä saman merkistä ja tyypistä pesuainetta ja huuhteluainetta.
- Jos kone on kylmävesiliitännäinen, saattaa lämpötila olla liian matala pulveri- tai tahnamaiselle astianpesuaineelle.
- Kun juoksevaa pesuainetta käytetään yhdessä WD:n pesuaineannostelijan kanssa, tulee pesuaine sijoittaa pesualtaan alapuolelle.

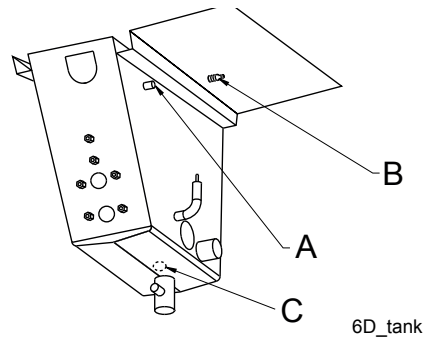


Astianpesuaine (A) sijoitetaan pesuaineletkun tulpatun reiän alapuolelle (B). Lisävarusteena on saatavana hylly (C):

- Pesuaineletkujen tulpatut liitännäiskohdat ovat koneen takana ja päädysssä kohdassa (4).
- Pesuaineletku liitetään putkeen (A), joka sijaitsee pesualtaan oikealla puolella ylhäällä (kuva jäljempänä). Putkessa on liitännänippa (B).
- Jos käytetään tahnamaista pesuainetta, on liitännänippa poistettava ja letku liitettävä suoraan putkeen (A).
- Käytettäessä nestemäistä pesuainetta nippa jätetään putkeen. Pora nippaan reikä ja liitä letku nippaan.
- Pesuainepitoisuuden mittausanturi asetetaan altaan pohjalle. Altaan pohjassa lämpövastuksen vieressä on stanssattu merkintä "C" joka osoittaa mittausanturia varten porattavan reiän paikkaa.
- Pesuaineen vesiliitäntä (6) on sijoitettu vedensyöttöputkeen kohdassa (2).

Rei'ityksen yhteydessä on tärkeä muistaa seuraavaa:

- Käytä teräviä työkaluja ettei pelti lämpene liikaa. Pelti voi olla altis ruostumiselle tulevaisuudessa jos se kuumenee.
- Kaikki metallilastut työn jäljitä on siivottava pois koneen sisältä ja koneen altaasta enne kun se täytetään vedellä. Pesualtaaseen jäänyt metallipuru saattaa aiheuttaa ruostetta.



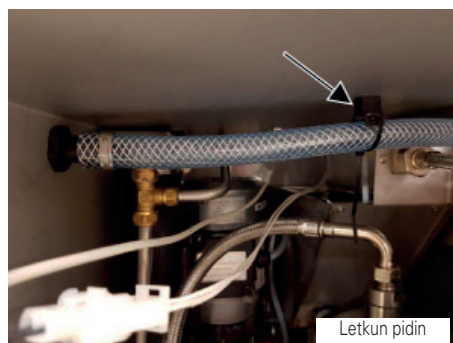
*Pesuaineletkun liitäntä. Mittausanturin merkintä*

- A = Altaan liitäntä  
 B = Liitäntänippa  
 C = Mittausanturin merkintä

Sähköliitäntä, katso kytkentäkaavio.

Jos muunlainen pesuaineannostelija liitetään koneeseen, tulee tämä sijoittaa seinälle koneen taakse, jotta koneeseen ei tarvitse porata turhia reikiä.

Koneeseen voidaan myös asentaa pesu- ja huuhteluaineannostelija "ulkoisen liittymän" kautta. Ks. liitännät kytkentäkaaviosta



Pidike pesu- ja huuhteluaineen liitännöille



Pesu- ja huuhteluaineannostelijan säätö, ks. SÄÄTÖOHJEET.

## 24V AC tai 230V AC virransyöttö pesu- ja huuhteluaineannostelijalle releiden 9/J71 ja 11/J73 kautta



Toimitettaessa koneella on 230V sulkeva toiminto J71-101 ja J71-102 välillä.

Pesu- ja huuhteluainejärjestelmä voi ottaa syöttöjännitteen kahdesta piirikortilla olevasta releestä. Releet voivat olla potentiaalivapaat, jolloin niissä ei ole jännitettä, tai niihin voi olla kytketty 24V AC tai 230V AC pesu- ja huuhteluainejärjestelmää varten. Kullakin releellä on liitin laitteen kytkemistä varten. Rele 9 pesuainetta varten kytketään 3-napaisen J71 -liittimen kautta. Rele 11 huuhteluainetta varten liitetään 2-napaisen J73 -liittimen kautta.



- Liitäntä X10:een, katso koneen kytkentäkaavio.
- Maksimivirrankulutus 230V AC -varusteille on 1,5A.
- Maksimivirrankulutus 24V AC -varusteille on 1,5A.

Katso "Säätöohjeet" milloin ja miten releiden tulee olla kytkettynä. Katso "Releiden 9/J71 ja 11/J73 asetukset".

### Rele 9/J71. Potentiaalivapaa sulkeutuva (230V/400V kone)

Noudata seuraavia ohjeita, kun käytät relettä potentiaalivapaana:

- Irrota sininen 0,75mm<sup>2</sup> johto sähkökotelossa olevan riviliittimen N1tai N2 ja J71-102 liittimeen väliltä.
- Irrota musta 0,75mm<sup>2</sup> johto riviliittimen X10 ja J71-105 liittimen väliltä.
- Liitä ohjattava laite liittimiin J71-101 ja J71-105.

### Rele 9/J71. Rele 9 24V AC versiona (230V/400V 3-vaihekone)

24V AC kytkeminen liittimiin:

- Irrota sininen 0,75mm<sup>2</sup> johto sähkökotelossa olevan riviliittimen N1tai N2 ja J71-102 liittimeen väliltä.
- Irrota musta 0,75mm<sup>2</sup> johto riviliittimen X10 ja J71-105 liittimen väliltä.
- Liitä punainen 0,75mm<sup>2</sup> johto sähkökotelossa olevasta riviliittimestä 0V liittimeen J71-102.
- Liitä punainen 0,75mm<sup>2</sup> johto piirikortilla olevasta 8-napaisesta liittimestä J69-8 (24V) liittimeen J71-105.
- Liitä ohjattava laite liittimiin J71-101 ja J71-102. Liittimeen J71-102 on kytkettynä kaksi johtoa.

**Rele 11/J73, potentiaalivapaa sulkeutuva (230V/400V 3 -vaihekone)**

Noudata seuraavia ohjeita, kun käytät relettä potentiaalivapaana:

- Liitä ohjattava laite liittimiin J73-103 ja J73-104.

**Rele 11/J73. 230V AC versiona (400V 3 -vaihekone)**

230V AC kytkeminen liittimiin:

- Jos J71:stä on asennettu 230V AC versio:  
Liitä J71-105 liittimeen J73-104 mustalla 0,75mm<sup>2</sup> johdolla.
- Jos J71 ei ole asennettu tai jos se ei ole 230V AC versio:  
-Liitä musta 0,75mm<sup>2</sup> johto riviliittimestä X10 liittimeen J73-104.
- Liitä ohjattava laite sähkökotelossa liittimen J73-103 ja riviliittimen N1, N2 tai N3 väliin.

**Rele 11/J73. 230V AC versiona (230V 3 -vaihekone)**

230V AC kytkeminen liittimiin:

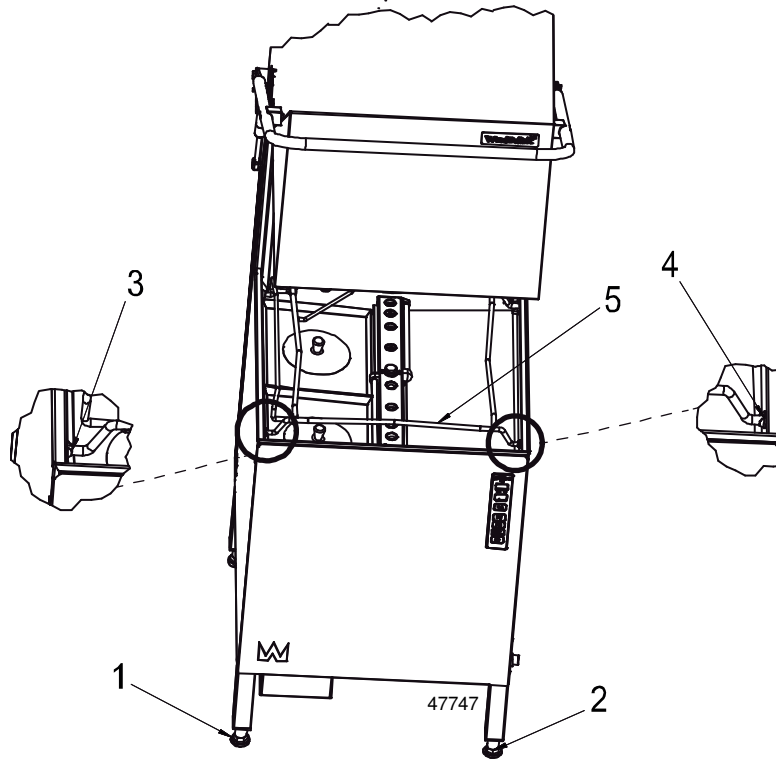
- Jos J71:stä on asennettu 230V AC versio:  
Liitä J71-105 liittimeen J73-104 mustalla 0,75mm<sup>2</sup> johdolla.
- Jos J71 ei ole asennettu tai jos se ei ole 230V AC versio:  
Liitä musta 0,75mm<sup>2</sup> johto från riviliittimestä X10 liittimeen J73-104.
- Liitä ohjattava laite sähkökotelossa liittimen J73-103 ja riviliittimen X10 väliin.

**Rele 11/J73. Rele 11 i 24V AC versiona (230V/400V 3 -vaihekone)**

24V AC kytkeminen liittimiin:

- Jos J71:stä on asennettu 24V AC versio:  
Liitä J71-105 liittimeen J73-104 punaisella 0,75mm<sup>2</sup> johdolla.
- Jos J71 ei ole asennettu tai jos se ei ole 24V AC versio:  
Liitä punainen 0,75mm<sup>2</sup> johto piirikortilla olevasta 8-napaisesta liittimestä J69-8 liittimeen J73-104.
- Liitä ohjattava laite sähkökotelossa liittimen J73-103 ja riviliittimen X10 väliin.

#### 4.5.7. Koriradan säätö

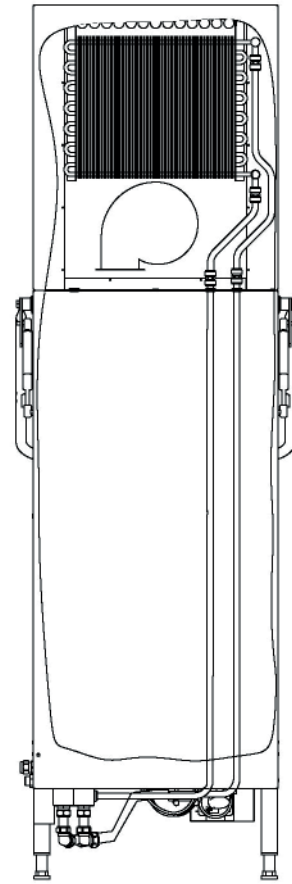
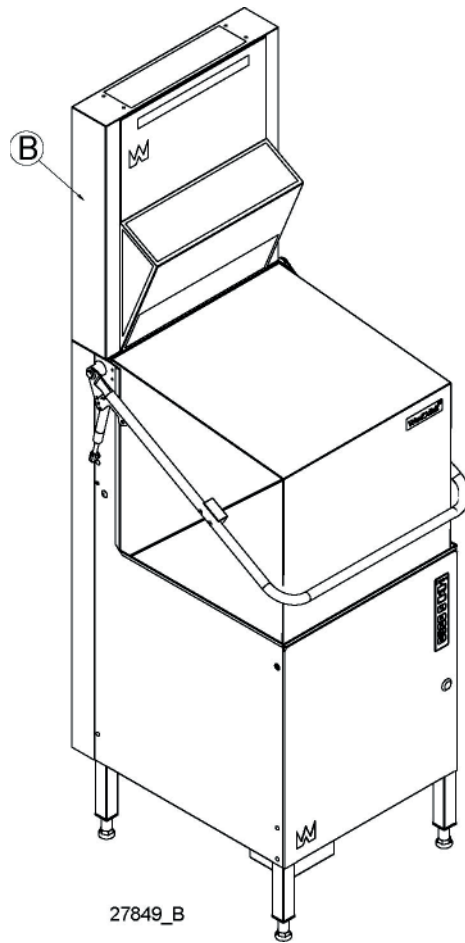


- Säädä kone oikeaan tasoon säätämällä kaikkia säätöjalkoja niin, että kaikki jalat ovat kosketuksissa lattiaan. Käytä vesivaakaa.
- Täytä kone.
- Nosta korirata (5) ylös ja alas. Säädä tarvittaessa jalkoja 1 ja 2 niin, että korirata on keskellä tukipaloja 3 ja 4.
- Jos lisäsäätöä tarvitaan, tulee jalkoja säätää pareittain (sivu-, etu- tai takajalat).

#### 4.5.8. Lämmön talteenotto lauhdutinpatterin avulla (optio)



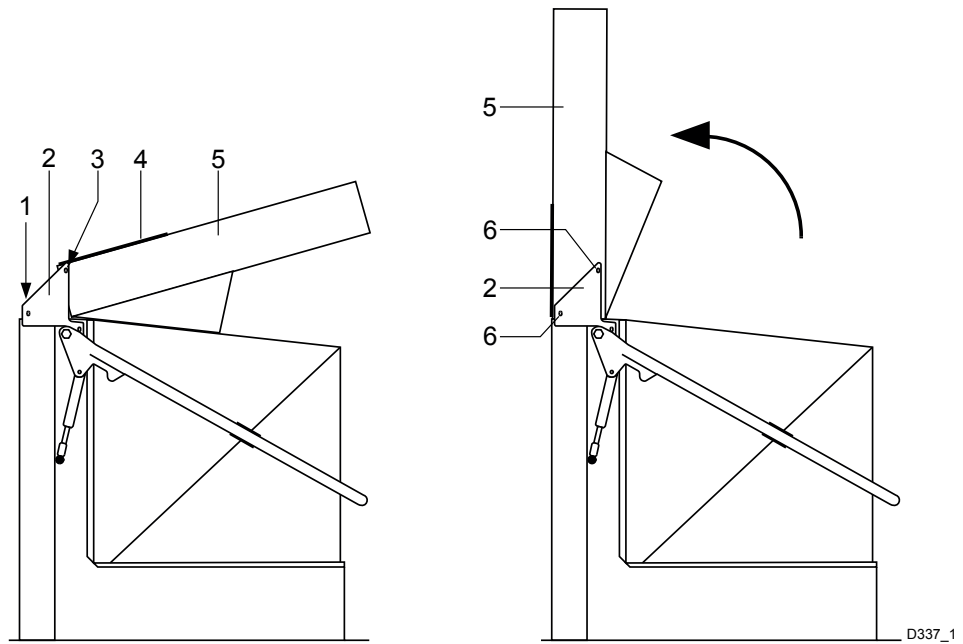
Aina kylmävesiliitäntä jos kone on varustettu lämmön talteenotolla



B=Lauhdutinpatteri



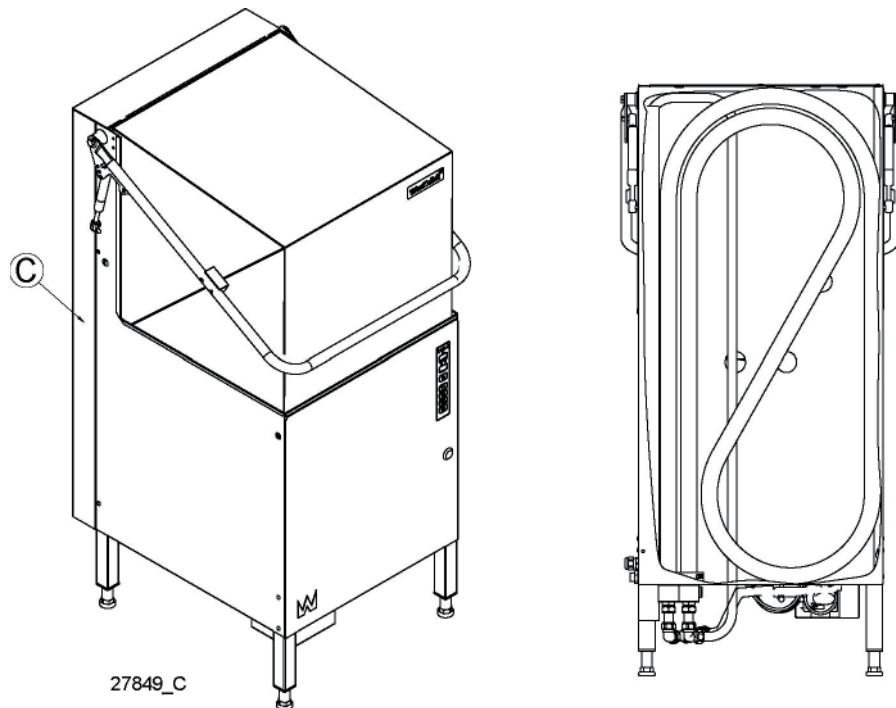
## Hörylauhduttimen asennus



1. Hörylauhduttimen kiinnityskohdat
2. Kiinnike
3. Ruuvi
4. Peitelevy
5. Hörylauhdutin
6. Ruuvi+mutteri

- Toimitettaessa hörylauhdutin (5) on alas lasketussa asennossa koneen päällä ja kiinnitetty kuljetuksen ajaksi kiinnikkeeseen (2) ruuveilla (3). Irrota ruuvit.
- Ruuvit joita käytetään hörylauhduttimen kiinnittämiseen koneeseen, ovat kiinnitetty kiinnityskohtiin (1) koneen päällä. Irrota ruuvit (5 kpl).
- Irrota peitelevy (4).
- Nosta hörylauhdutin (5) pystyyn ja kiinnitä se koneeseen kiinnityskohtiin (1) viidellä laipallisella ruuvilla.
- Kiinnitä hörylauhdutin kiinnikkeisiin (2) ruuveilla ja muttereilla kohtaan (6).
- Asenna peitelevy (4) paikalleen. Peitelevyn kiinnitysruuvit löytyvät laitteen mukana toimitetussa muovipussissa.

#### 4.5.9. Lämmönvaihdin, lämmöntalteenotto poistovedestä (optio)

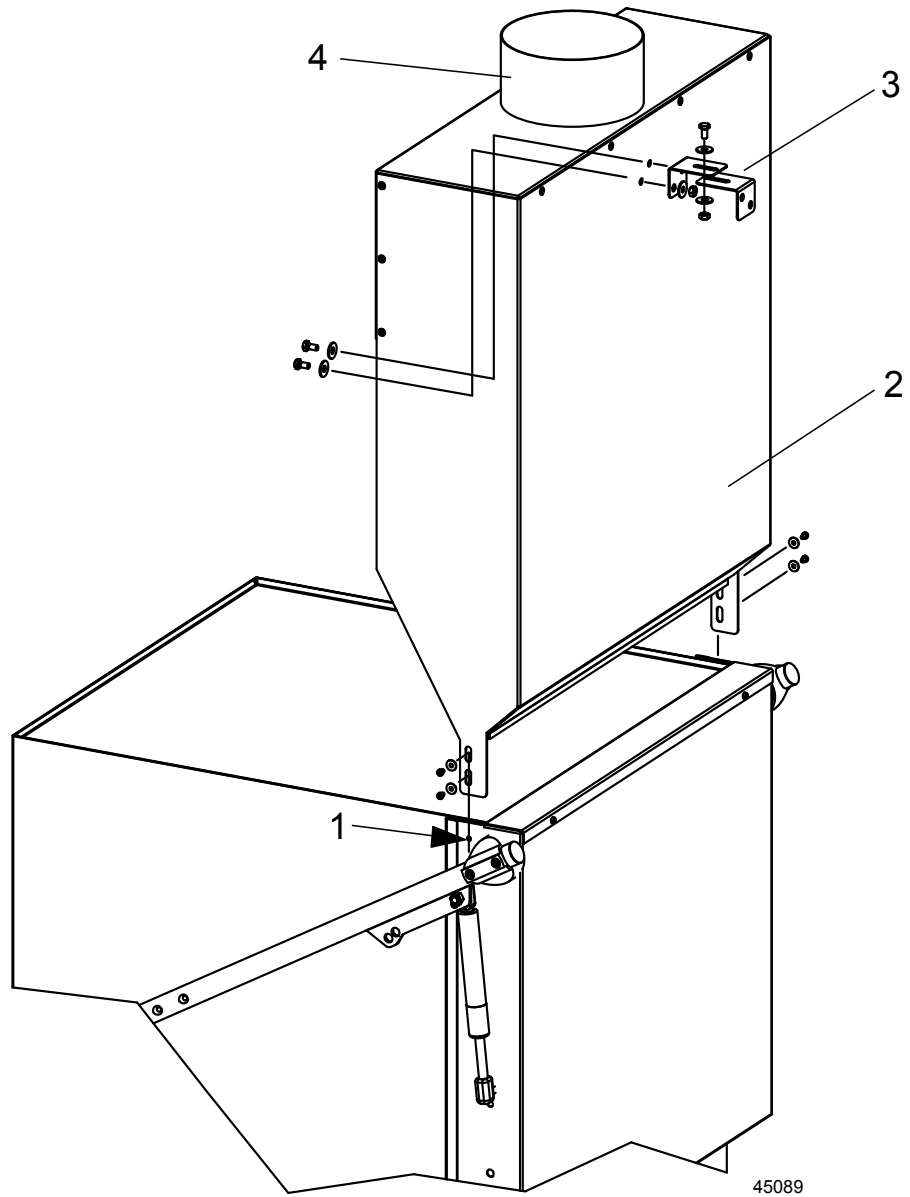


C=Lämmönvaihdin



- Aina kylmävesiliitäntä jos kone on varustettu lämmön talteenotolla
- Ei yhdessä tyhjennyspumpun kanssa, erillisen vesiliitäntän kanssa tai WM-PRM7:n kanssa.

#### 4.5.10. Ilmastointiliitännällä varustettu höyrykupu (optio)



##### Höyrykupu imuyhteellä

1. Ruuvit
2. Höyrykupu
3. Kiinnike
4. Ilmastoinnin liitos  $\varnothing$  160mm

- Irrota M4 -ruuvit kohdasta (1).
- Korvaa nämä ruuvit ja aluslevyt pidemmillä M4 -ruuveilla ja suuremmilla aluslevyillä, jotka ovat tulleet toimituksen mukana. Höyrykupu (2) kiinnitetään näillä ruuvilla kohtaan (1).
- Kiinnitä kiinnike (3) ruuveilla seinään koneen taakse. Toinen kiinnike kiinnitetään vastaavaan kohtaan höyrykuvun taakse. Peltiin pitää porata kaksi  $\varnothing$  7 mm reikää.
- Kiinnikkeet (3) kiinnitetään toisiinsa käyttäen mukana olevia ruuveja, aluslevyjä ja muttereita.
- Ilmastointihormi liitetään kohtaan (4).

## 4.6. Lisälaitteiden ja optioiden asennus

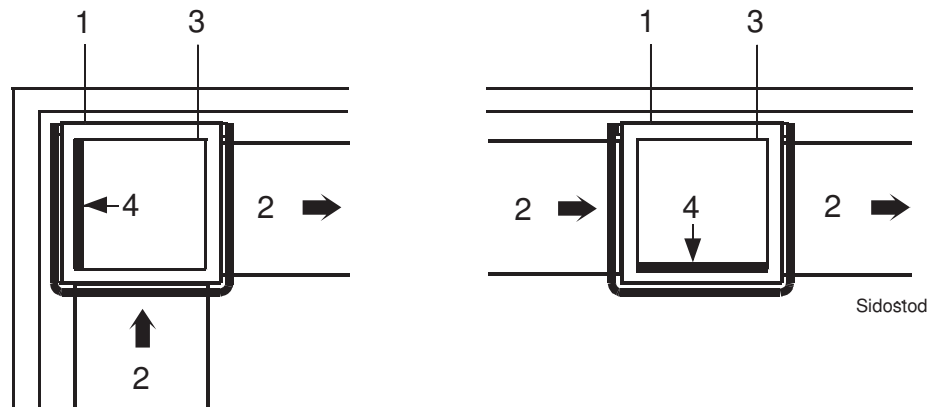


- Lisälaitteet voidaan asentaa kun astianpesukone on paikallaan ja säädetty suoraan.
- Astianpesukone voidaan varustaa erilaisilla optioilla. Tarkista, millä koneesi on varustettu. Tämä riippuu mallista, koneen tyyppistä ja maasta.

Eri optiot eivät yleensä aseta erityisiä vaatimuksia asennukselle.

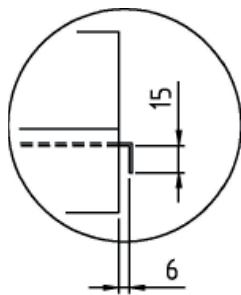
### 4.6.1. Pesupöydät ja rullaradat

Kone voidaan asentaa joko suora- tai kulmasyöttöön. Asennustavasta riippuen tulee irrotettava sivutuki (4) sijoittaa alla olevan kuvan mukaisesti.



Sivutuen sijoitus

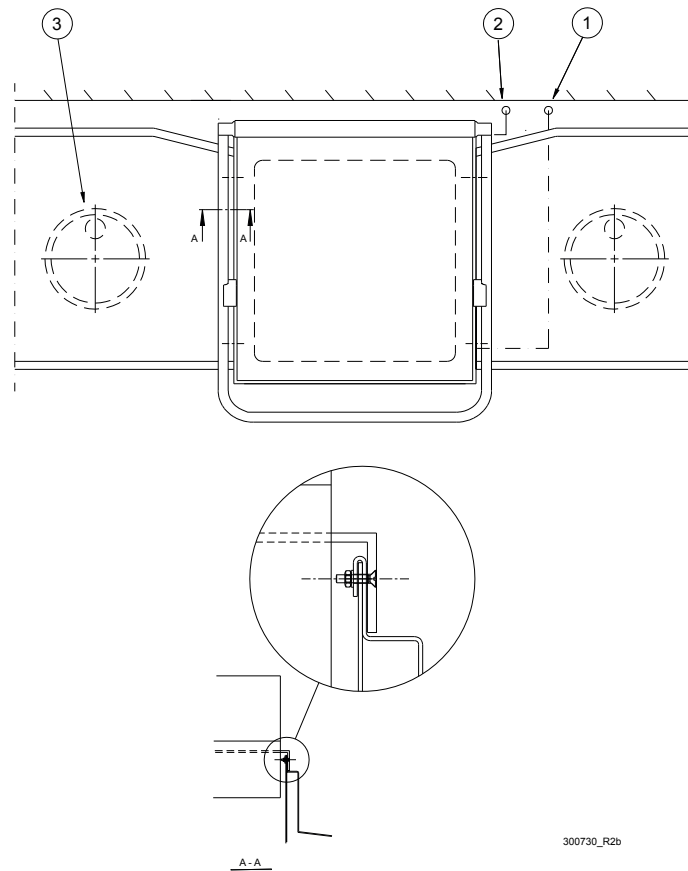
1. Astianpesukone
2. Pesupöytä
3. Korirata
4. Sivutuki



300730\_R1a

Liitoksen tulee olla kuvan mukainen. 6 mm etäisyyttä voidaan muuttaa, mutta ei kuitenkaan 3 mm pienemmäksi.

## Asennus oikean tai vasemmanpuoleiseen suorasyöttöön



300730\_R2b

1. Vesiliitäntä
2. Sähköliitäntä
3. Lattiakaivo

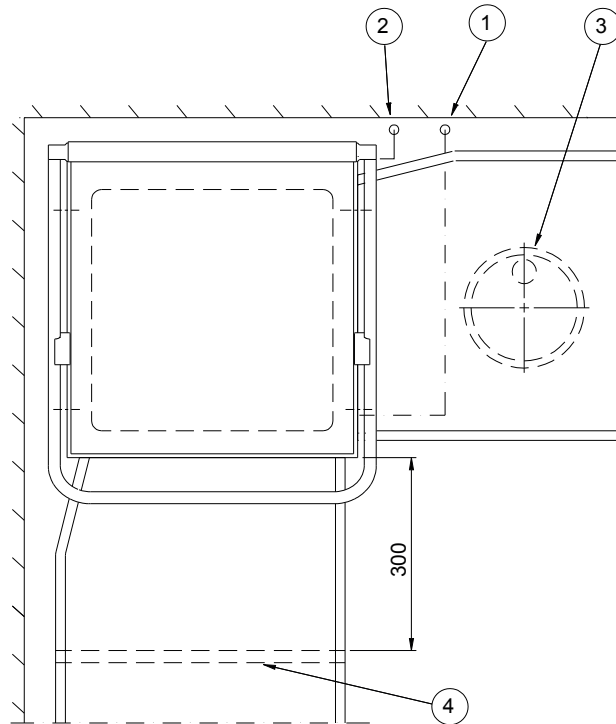
- Pöytä tai rullarata liitetään koneeseen ja säädetään kohdalleen.
- Pora 2 reikää,  $\varnothing$  4,5 mm lisälaitteen ja koneen liitäntään, noin 100 mm etäisyydelle reunasta.
- Senkkaa reiät.
- Tiivistä liitos silikonilla.
- Pöytä liitetään M4 uppokantaruuveilla, aluslevy ja mutteri ulkopuolella. Pöydän voi kiinnittää myös suoraan seinään seinätuen avulla.

Tarkista vesivaa'alla, että pöytä on vaakasuorassa ja tarkista korkeus.

## Kiinnitys koneen eteen

Kulmasyöttömalli vaatii ainakin min. 300 mm vapaan tilan koneen edessä, jotta sähkökotelon ja säilytyskaapin (optio) ovet mahtuvat avautumaan.

Pesupöydän koneen puoleinen jalkapari, tulee olla ainakin 300 mm etäisyydellä koneesta huollon mahdollistamiseksi.



300730\_R2c

1. Vesiliitäntä
2. Sähköliitäntä
3. Lattiakaivo
4. Jalat

- Pesupöytä kiinnitetään koneeseen ja säädetään.
- Tiivistä liitos silikonilla.
- Seinäasennus tapahtuu seinäkannakkeen avulla.

Takista vesivaa'alla että pöydät ovat vaakasuorassa ja säädä korkeus

## 4.7. Koekäyttö

Valmistele kone koekäyttöä varten KÄYTTÖOHJEIDEN mukaisesti. Ohjeissa kerrotaan toimet, jotka sinun pitää tehdä koneen käyttöä varten.

### 4.7.1. Ensimmäinen käynnistys

Asiakkaan tulee täyttää ja allekirjoittaa oheinen lista koneen ensimmäisen käynnistuksen yhteydessä.

<b>Koneen tyyppi:</b>
<b>Numero:</b>
<b>Asennuspäivämäärä:</b>

Lue asennus- ja käyttöohjeet huolellisesti. Käy sen jälkeen läpi seuraavat asiat:

#### 1. Tarkista

- Vesi- ja poistovesiliitännät
- Että kone on suorassa
- Pesu- ja huuhteluaineet
- Että siivilät ja ylivuotoputki on paikallaan
- Että vedenkuumentimien ylikuumenemissuojat on nollattu.

#### 2. Koneen täyttö:

- Kytke pääkytkin ja mahdolliset sulakeautomaatit.
- Sulje kupu.
- Täytä kone vedellä KÄYTTÖOHJEIDEN mukaisesti.
- Ilmaa kuvun nostosylinteriä (optio) käyttöohjeiden mukaisesti

#### 3. Käynnistä kone:

- Tarkista kaikkien pumppujen pyörimissuunta. HUOM! Jos pyörimissuunta on väärä, tulee vaiheet vaihtaa keskenään lukittavassa pääkytkimessä.
- Tyhjennä kone ja täytä uudestaan.
- Tarkista loppuhuuhtelun virtaus täytön aikana. Huom.: Jos virtaus on oikea, täyttyy kone ajassa 2 minuuttia ja 15 sekuntia (vakiovarusteinen kone). Virtausta säätää palloventtiili.

#### 4. Tarkista asetusarvojen asetukset:

- Kaikki asetusarvot on toimitettaessa asetettu suositusarvoihin.
- Tarkista lämpötilat.

**5. Suorita muutama pesu astioilla ja tarkista että**

- Vuotoja ei esiinny
- Pääkytkin toimii
- Automaattinen kuvunnosto ja lasku toimii (optio)
- Autostart -toiminto toimii (optio)
- Veden lämpötila ei muutu
- Pestyt astiat ovat puhtaita
- Pestyt astiat ovat kuivia Huom: Pesu- ja huuhteluaineannostelijoille on tehtäällä suoritettu karkea säätö. Ota yhteyttä pesuainetoimittajaasi annostelijoiden tarkempaa säätöä varten.

**6. Lopputarkistus: Tyhjennä kone ja katkaise sähkönsyöttö pääkatkaisijalla.**

- Jälkikiristä kaikki kontaktoreiden ja mahdollisten sulakeautomaattien liitokset.
- Kaikki sulakeautomaatit asetetaan ON -asentoon.
- Aseta hoito-ohjeet näkyville koneen läheisyyteen.

**7. Kouluta henkilökunta seuraavista**

- Pesu
- Ylläpito (päivittäiset, viikoittaiset sekä muut säännölliset toimenpiteet)
- Vuosihuoltosuositus

**4.8. Dokumentaatio**

Varmistaaksesi, että konetta käytetään oikein, on erittäin tärkeää, että konetta käyttävillä henkilöillä on mahdollisuus käyttää koneen mukana tullutta dokumentaatiota. Asennus- ja käyttöohjeet tulee säilyttää koneen lähellä.



## 5. Tekniset tiedot

Oikeus teknisiin muutoksiin pidätetään

TEKNISET TIEDOT	
Pumpun moottori (kW)	1,1
Vedenlämmitin (kW)	9 / 12 *
Altaan lämmitys (kW)	1,8
Paineenkorotuspumppu (kW) *	0,6
Tyhjennyspumppu (kW) *	0,04
Tyhjennyspumppu, lämmön talteenotto) (kW) *	0,17
Puhallin, lämmön talteenotto (kW) *	0,12
Puhallin, lämmön talteenotto, virtaus (m³/h) *	250
Lämmön talteenotto, jäähdytyspinta (m²) *	12
Altaan tilavuus (l)	50
Paino, kone käytössä (kg)	170 / 195 *
IP-suojaluokka	45

\*Lisävaruste

KAPASITEETTI JA KÄYTTÖTIEDOT	
Kokonaispesuaika P1 (min) **	1,2
Kokonaispesuaika P2 (min) **	1,7
Kokonaispesuaika P3 (min) **	3,2
Maksimi kapasiteetti, koria/tunti (kpl)	50 / 36 *
Vedenkulutus/huuhteluohjelma (l) ***	2,5 - 4
Äänitaso LPA (dBA) Normaaliipesu/patapesu ****	62 / 60
Äänitaso LWA (dBA) Normaaliipesu/patapesu ****	72 / 74

\* Lisävaruste

\*\* Tehdasasetus, pesuaikoja voidaan muuttaa.

\*\*\* Ihanteellisissa olosuhteissa. Vedenkulutus riippuu paikallisista olosuhteista. Hienosäätö tehdään asennuksen yhteydessä.

\*\*\*\* Standardin EN 60 335-2-58, § ZAA.2.8 mukainen, mittauslaitteisto luokan 1 mukainen.

Äänenpainemittaukset tehtiin kolmessa pisteessä 20 cm etäisyydellä reunoista 1,55 m korkeudessa.

Äänitehomittauksessa pyyhkäistiin 1 m laitteen sivulta sijaitseva viisikulmainen kuvitteellinen mittauspinta.

<b>LIITÄNTÄ, KONE</b>	
Kokonaisteho (kW)	10,1 / 13,1 *
Pääsulake 400-415V 3N~ (A) **	16 / 25 *
Max.liitäntäpinta-ala 400-415V 3N~ (L1-L3, N, PE) Cu (mm <sup>2</sup> ) ***	2,5
Pääsulake 230V 3~ (A) **	25
Max.liitäntäpinta-ala 230V 3~ (L1-L3, PE) Cu (mm <sup>2</sup> ) ***	4,0

\* Lisävaruste

\*\* Muu jännite tilauksesta

\*\*\* Liitäntä johta 2 m sisältyy toimitukseen

<b>LIITÄNTÄ VESI, POISTOVESI JA ILMANVAIHTO</b>	
Suosittelava veden laatu (kovuus) (°dH)	2 - 7
Lämmin-/kylmävesiliitäntä 55-70°, ulkokierre**	R½"
Poistovesiliitäntä, PP putki (ø mm)	50
Vesikapasiteetti, paine (kPa) ***	180
Vesikapasiteetti, virtaus (litraa/min)	18
Vedenpaine, kuvunnosto (kPa) *, ***	300
Lattiakaivo, kapasiteetti (litraa/sek)	3
Lämpökuormitus huone, latentti, havaittava, yhteensä (kW)	0,6 / 1,7 / 2,3

\* Lisävaruste

\*\* Jos tuloveden lämpötila on alle 55°C, suositellaan 12kW vedenlämmittintä

\*\*\* Matalemmalla paineella suositellaan välitankin asentamista koneeseen

<b>KULJETUSMITAT JA -PAINO</b>	
Mitat, SxLxK (mm) **	765x805x1650
Paino, vakiokone (kg) **	125 / 150*

\* Lisävaruste

\*\*Pakkauksineen



## CE-VAATIMUSTENMUKAISUUSVAKUUTUS

Tämä vaatimustenmukaisuusvakuutus koskee vain konetta/laitetta siinä kunnossa kun sitä käytetään, ei asiakkaan/käyttäjän mahdollisesti käyttämiä lisävarusteita tai laitteeseen tekemiä muutoksia.

**Valmistaja:** Wexiödisk AB Mårdvägen 4 S-352 45 Växjö, Sweden  
Tel: +46 (0)470 77 12 00, E-mail: wexiodisk@wexiodisk.com

**Edustaja:** Metos Oy AB

**Teknisten tietojen laatija:** Magnus Ericsson

Koneemme on valmistettu voimassa 2023 olevien EU-direktiivien mukaisesti, ja vakuutamme täten, että seuraavat tuotteet:

### CE-vaatimustenmukaisuusvakuutus:

EU:n koneturvallisuusdirektiivi 2006/42/EG, liite IIA

EU:n sähkömagneettista yhteensopivuutta koskevat direktiivit 2014/30/EU

mukaan EU:n WEEE-direktiivin 2003/108/EC

mukaan EU:n RoHS-direktiivin 2012/19/EU

### Yhdenmukaistetut standardit:

EN 12100:2010 Koneturvallisuus. Yleiset suunnitteluperiaatteet - Riskien arviointi ja riskin pienentäminen

EN 50106 Safety - Particular rules for routine tests

EN 60529 Sähkölaitteiden kotelointiluokat (IP-koodi)

EN 62233 Mittausmenetelmät sähkömagneettisten kenttien Kotitalouskoneiden sekä niiden kaltaiset laitteet suhteen ihmisten altistumisen

EN 61000-6-2 Sähkömagneettinen yhteensopivuus (EMC). Häiriönsieto teollisuusympäristöissä

EN 61000-6-3 Sähkömagneettinen yhteensopivuus (EMC) – Päästöstandardi asuin- ja liikerakennuksille sekä kevyen teollisuuden ympäristöille

EN 55014-1 Sähkömagneettinen yhteensopivuus. Vaatimukset kotitalouslaitteille, sähköinen työkalu ja vastaavat laitteet.

Osa 1: Päästöjen

EN IEC 63000 Tekninen dokumentaatio arvioinnin sähkö- ja elektroniikkalaitteiden osalta rajoituksia vaarallisten aineiden

Edellä direktiivit ja standardit ovat yhteisiä eri koneryhmää.

Standardit alla olevissa taulukoissa ovat ominaisia eri koneryhmää.

Yksisäiliöiset astianpesukoneet, Karkeapesukoneet, Tunnelipesukoneet tarvikkeineen:	Yhdenmukaistetut standardit: EU:n koneturvallisuusdirektiivi 2006/42/EG, liite IIA
WD-4S: (YY1001-)*	EN 60335-1 Kotitaloussähkölaitteiden ja vastaavien turvallisuus. Yleiset vaatimukset
WD-PRM6/7 & WD-6x & WD-7x & WD-8: (YY20001-)*	EN 60335-2-58 Safety of household and similar electrical appliances. Part 2. Particular requirements for commercial electric dishwashing machines
WD-12S: (YY6201-)*	
WD-PRM60/90: (YY9001-)*	
WD-11 & WD-151E/421E & WD-153/423 (ICS+) & WD-215T & WD-275T: (YY7001-)*	
WD-T60/60F/80/90 & WD-TC: (YY8801-)*	
WD-C90/180: (YY70001-)*	
WD-CDC: (YY75001-)*	
WD-90x: (YY6501-)*	
WD-100GR: (YY8001-)*	

Hihnapesukoneet, Erikoisastianpesukoneet:	Yhdenmukaistetut standardit: EU:n koneturvallisuusdirektiivi 2006/42/EG, liite IIA
WD-Bxxx & WD-BxxxS & WD-xxCT & WD-xxCTS & WD-40BRE & WD-8020x/9020x: (yleiskokouksessa piirustus)	EN 60204-1 Koneturvallisuus. Koneiden sähkölaitteisto. Yleiset vaatimukset
WD-ACS 47D: (YY76-)*	WD-18CW: EN 61000-6-4 Sähkömagneettinen yhteensopivuus (EMC) – Päästöstandardi teollisuusympäristöille
WD-18CW: (YY01-)*	

Erikoiskoneet:	Yhdenmukaistetut standardit: EU:n koneturvallisuusdirektiivi 2006/42/EG, liite IIA
ACS 400HC/800: (13141-)	EN 60204-1 Koneturvallisuus. Koneiden sähkölaitteisto. Yleiset vaatimukset

\* YY tarkoittaa valmistusvuotta

Växjö 2023-01-03

Magnus Titusson  
Toimitusjohtaja

**metos**  
kitchen intelligence<sup>®</sup>