

Oppvask- /grovoppvaskmaskin Metos WD-7 400V/3

I maskinen finnes både vanlig og grovoppvasktrykk GN kantiner og 600 x 400 kar. Hettemodell kombioppvaskmaskin

- maskinens store bredde (660 mm) gjør den også egnet for
- fri høyde 500 mm
- varme- og lydisolert
- elektronisk styring
- tre vaskeprogram. muligheten å programmere disk og skylletidene samt skyltemperaturene. dette muliggjør f.eks. ett eget program for grovoppvask
- hygienegaranti: maskinen varsler for lave temperaturer og fortsetter vask om skyltemperaturen er for lav
- bra skylresultat er alltid garanteret: maskinen overvåker resultat på skyllevannet og varsler om det er for lavt
- lett å bruke: maskinen varsler f.eks. om stengt kran og om om feilplassert nivåør
- digitalt display viser antall vaskede kurver (daglig og det totale antallet), i displayet vises også vaskeprogrammet, temperaturer og resterende oppvasktid
- maskinen er lett å holde ren med hjelp av automatisk rengjøringsprogram
- unik hettekonstruksjon forhindrer damp fra å komme ansiktet når man åpner hetten
- vaskearm tømmer for oppvaskvann når skylking begynner dette garanterer ett glansende skylresultat
- munnstykke i vaskearmer er negative dvs. vaskearmer tettes ikke
- kurvstørrelse 500 x 500 mm
- vaskeprogramet startes ved hettestenging
- tank Volum 52 l Standard utstyr:
- tørkemiddeldoserer
- kurv for tallerkener
- kurv for kopper
- kurv for bestikk Ekstra utstyr:
- oppvaskmiddeldoserer for flytende oppvaskmiddel
- HACCP
- damphette som festes bakom maskinen: damp slippes



til

- maskin med trykkstigningspumpe
- maskin med tømningpumpe
- automatikk til evakueringsvifte
- plass for 8 stk bakeplater (450 x 600 mm)
- maskin med KV forbindelse (boiler 12kW, 20A)
- kondenseringsenhet for KV forbindelse maskin
- kondenseringsenhet med varmeveksler for KV forbindelse maskin til
- maskin med trykkstigningspumpe
- maskin med tømningpumpe
- automatikk til evakueringsvifte
- plass for 8 stk bakeplater (450 x 600 mm)
- maskin med KV forbindelse (boiler 12kW, 20A)
- kondenseringsenhet for KV forbindelse maskin
- kondenseringsenhet med varmeveksler for KV forbindelse maskin

Oppvask-/grovoppvaskmaskin Metos WD-7 400V/3

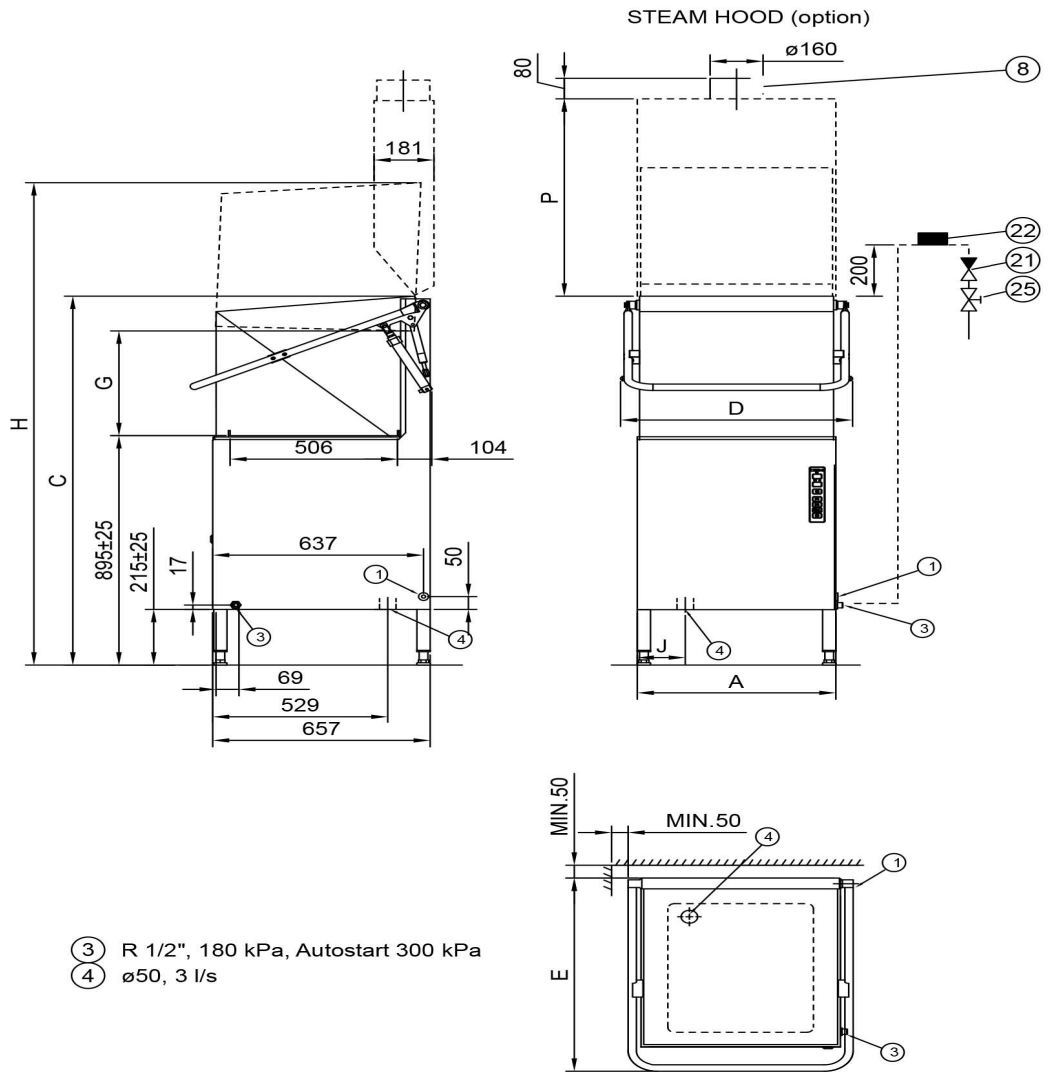
Produktkapacitet	ca. 50 kurver/time
Innvendig mål mm	605x506x505
Bredde mm	660/755
Dyp mm	657/720
Høyde mm	1540/2080
Pakkevolum inkl. emballasje	1,016
Volumenhet	m ³
Pakkevolum	1,016 m ³
Lengde på forpakning	76,5
Bredde på forpakning	80,5
Høyde på forpakning	165
Forpakkingsstørrelse	cm
Transport mål (LxDxH)	76,5x80,5x165 cm
Netto vekt	103
Net weight with unit	103 kg
Bruttovekt	125
Vekt inkl. emballasje	125 kg
Vektenhet	kg
Tilkoblingseffekt kW	10,1
Sikringsstørrelse A	16
Spenning V	400
Antall faser	3NPE
Frekvens Hz	50
Beskyttelsesgrad (IP)	45
Type elektrisk tilkobling	Fleksibel
Elektrisk tilkobl. høyde mm	265±25
Varmt vann, diam.	1/2"
Varmt vann, mengde l/min	18
Varmt vann, tilkoblingshøyde mm	232

Oppvask-/grovoppvaskmaskin Metos WD-7 400V/3

Avløp, diam.	50
Avløp, mengde l/s	3
Avløp, tilkoblingshøyde mm	215
Støynivå dB	63
Varmeavgivelse, sensitiv W	1700
Varmeavgivelse, latent W	600
Boiler effekt kW	9
Strømtype	elektrisk
Driftstype	Elektronisk
Rengjøring	Automatisk vask;Vaskeprogram
Vaskekurv størrelse mm	500x500
Programmerbarhet	Ferdige programmer;Programmerbar
Antall program	3
Isolasjon	Isolert
Vaskemetode	vanlig vask
Avløpspumpe	Nei
Automatisk hetteløft	Nei
Modell	WD-7



METOS WD-6, WD-7



Metos	A	C	D	E	G	H	J	P
WD-6	600	1430	695	700	405	1880	145	645
WD-6 Autostart	600	1430	710	700	405	1880	145	645
WD-7	660	1540	755	720	505	2080	175	750
WD-7 Autostart	660	1540	770	720	505	2080	175	750