

metos

HUVDISKMASKIN WD-7

(originaldokumentation)



Läs manualen före användning av maskinen!

Installations- och användarmanual



WD67r1

1. Allmänna anvisningar	1
1.1 Symboler som används	2
1.2 Maskinmärkning	3
1.3 Kontroll av överensstämmelse mellan maskin och manual	3
1.4 EU-försäkran om överensstämmelse	4
2. Säkerhetsanvisningar	5
2.1 Allmänt	5
2.2 Transport	6
2.3 Installation	6
2.4 Disk- och torkmedel	6
2.5 Drift	7
2.5.1 Höga temperaturer	7
2.5.2 Klämrisk	7
2.5.3 Halkrisk	7
2.5.4 Ljud	7
2.6 Rengöring av maskinen	7
3. Installationsanvisningar	8
3.1 Allmänt	8
3.2 Krav på installationsplatsen	8
3.2.1 Belysning	8
3.2.2 Ventilation och omgivningstemperatur	8
3.2.3 El	9
3.2.4 Vatten	9
3.2.5 Avlopp	9
3.2.6 Serviceutrymme	9
3.3 Transport och förvaring	10
3.3.1 Uppackning	10
3.3.2 Återvinning	10
3.4 Installation	11
3.4.1 Förberedelser inför installationen	11
3.4.2 Placering av maskinen	11

3.5 Anslutningar	12
3.5.1 Elanslutning	13
3.5.2 Vattenanslutning oberoende av eventuella optioner	13
3.5.3 Avlopp	14
3.5.4 Ventilation	15
3.5.5 Luftning av huvlyftcylinder (option)	15
3.5.6 Disk- och torkmedel (ev. option)	16
3.5.7 Justering av uppfällbar korgbana	20
3.5.8 Kondenseringsenhet med värmeåtervinning genom kondensbatteri (option)	21
3.5.9 Värmeväxlare, värmeåtervinning genom avloppsvattnet (option)	23
3.5.10 Imhuv med utsug (option)	24
3.6 Installation och inkoppling av kringutrustning och optioner	25
3.6.1 Diskbänkar och rullbanor	25
3.7 Provkörning	28
3.7.1 Igångkörningsschema	28
3.8 Dokumentation	29
4. Användningsanvisningar	30
4.1 Före diskning	31
4.1.1 Maskinens uppbyggnad	31
4.1.2 Förberedelser före fyllning	33
4.1.3 Fyllning och uppvärmning av maskin	33
4.2 Diskning	34
4.2.1 Placering av diskgoods i korgar	34
4.2.2 Val av program	35
4.2.3 Ändring av disktemperatur och disktid	36
4.2.4 Diskning	38
4.2.5 Kontroll av diskresultat	40
4.2.6 Vattenbyte	41
4.3 Efter användning - Rengöring	42
4.3.1 Felaktiga rengöringsmetoder	42
4.3.2 Tömning, invändig maskinsköljning	43
4.3.3 Daglig rengöring	44
4.3.4 Rengöring varje vecka eller vid behov	45
4.3.5 Rengöring vid larm eller 1 gång / år	45
4.3.6 Driftstörningar	46
5. Tekniska specifikationer	50

1. Allmänna anvisningar

Läs noggrant igenom instruktionerna i denna manual då den innehåller viktig information angående korrekt, effektiv och säker installation, användning och service av maskinen. Servicepersonal bör ha tillgång till komplett dokumentation för maskinen.

Förvara denna manual på en säker plats med tanke på att den kan och bör användas av maskinens eventuella andra användare.



- Maskinen är avsedd att användas för diskning av diskgoods som förekommer inom storhushåll och restauranger. Annan användning rekommenderas EJ!
- Maskinen kan utrustas med ett flertal olika optioner. Vissa optioner kan vara standard i en del länder. Kontrollera vad just din maskin är utrustad med.
- Med fördel används kringutrustning för att undvika tunga lyft.
- På maskinens display visas vad som sker i maskinen. Maskinens olika temperaturer och eventuella larm visas också.
- De kapacitetskrav som maskinen har framgår av kapitlet TEKNISKA SPECIFIKATIONER.
- Elektroniken i maskinen är RoHS-kompatibel.

Följande ska beaktas före igångkörning och användning av maskinen:



- Kapitlet SÄKERHETSANVISNINGAR ska noga studeras innan maskinen tas i drift.
- Installation av maskinen ska göras enligt de krav och föreskrifter som anges i kapitlen INSTALLATIONSANVISNINGAR och TEKNISKA SPECIFIKATIONER.
- All personal som kan komma att använda maskinen ska utbildas på maskinens funktion, användning och skötsel.
- Maskinen bör inte användas av personer som lider av fysisk eller psykisk ohälsa.
- Barn som befinner sig i närheten av maskinen bör övervakas så att de inte leker med denna.
- Samtliga täckplåtar ska vara monterade vid användning.



Maskinen och utrustningen erfordrar en årlig service. Kontakta en av oss auktoriserad och utbildad servicefirma för denna service.

Allmänna anvisningar

1.1 Symboler som används



Denna symbol varnar för situationer där det kan uppstå säkerhetsrisker. Givna instruktioner bör följas för att förhindra skador och farliga situationer.



Denna symbol på en maskindel, varnar för elektrisk utrustning. Maskinen måste vara helt spänningslös vid service, bryt strömmen med arbetsbrytaren och vid behov skall brytaren låsas för att förhindra oavsiktlig manöver. Delen får lossas endast av inom el fackkunnig personal.



Denna symbol informerar om att maskinens elektronik är känslig för elektrostatiska laddningar (ESD) varför avsett handledsband skall användas vid all kontakt med elektroniken.



Denna symbol informerar om hur man på rätt sätt utför något för att förhindra dåligt resultat och/eller skador på maskinen.



Denna symbol informerar om rekommendationer och tips vilka bidrar till att ge bästa diskresultat, öka maskinens livslängd och minska risken för akuta driftstopp.



Denna symbol informerar om vikten av noggrann och regelbunden rengöring av maskinen för att säkerställa hygienkraven.



Denna symbol informerar om vikten av att läsa manualen före användning av maskinen.



Denna symbol informerar om att lokala bestämmelser ska följas vid återvinning av emballage mm. samt vid destruktion av maskinen.



Denna symbol visar var eventuell jordkabel för potentialutjämning kan anslutas. Jordbulten är placerad på maskinens stativ.

1.2 Maskinmärkning

Maskinen har två märkskyltar, en är placerad längst ner på sidan av maskinen och den andra skylten är placerad i elskåpet. Skyltarnas tekniska data återfinns på maskinens kopplingschema. De olika märkfälten visar:



1. Maskintyp
2. Maskinnummer
3. Tillverkningsår
4. Kapslingsklass
5. Spänning
6. Antal faser med eller utan nolla
7. Frekvens
8. Huvudsäkring
9. Motoreffekt
10. Elvärmeeffekt
11. Max. effekt

1.3 Kontroll av överensstämmelse mellan maskin och manual

Kontrollera att typbeteckningen på märkskylten överensstämmer med typbeteckningen på manualens framsida. Saknas manualer kan nya beställas från tillverkaren eller den lokala representanten. Vid beställning av nya manualer är det viktigt att meddela maskinnumret som återfinns på märkskylten.

1.4 EU-försäkran om överensstämmelse

En s.k EU-försäkran om överensstämmelse medföljer vid leverans av maskinen.

Wexiödisk

CE DECLARATION OF CONFORMITY

This declaration of conformity only refers to the machine/product in the condition in which it is supplied, not any additions or modifications made by the customer/user.

1 Manufacturer: Wexiödisk AB Mårdvägen 4 S-352 45 Växjö, Sweden
 2 Tel: +46 (0)470 7712 00 Fax: +46 (0)470 23752 E-mail: wexiodisk@wexiodisk.com
 3 Representant för: Sibirsk Central Trucking, Sibirsk Group Ltd, Sibirsk, Elektronika Service OOO, Fas'us eht JZB, Marlin Food Equipment Ltd, Mottit Pty Ltd, M/s Alakhal'as Conso Kates Fit Ltd, Nakanishi Mfg Co Ltd, QMB Corporation, Retail doc, SRS Hyalen I Kurdistan, TFN Group, Wexiödisk AB, Wexiödisk UK
 4 Compiler of technical documentation: Magnus Ericsson

Our machines are manufactured in accordance with applicable EU directives and we declare under sole responsibility that the following products:

5 CE Declaration of Conformity:
 EU's Machinery Directive 2006/42/EG, annex IIA
 EU's Low-voltage directive 2006/95/EC
 EU's EMC-directive 2014/53/EU
 EU's WEEE directive 2002/96/CE
 EU's RoHS-directive 2011/65/EU

6 Harmoniserade standarder:
 EN 12102 Machine safety: General principles for design - Risk assessment and risk reduction
 EN 50105 Safety - Particular rules for safety beds
 EN 60295 Specification for degrees of protection provided by enclosures (IP code)
 EN 62233 Measurement methods for electromagnetic fields of household appliances and linear apparatus with regard to human exposure
 EN 61026-2 Electromagnetic compatibility (EMC) - Immunity standard for industrial environments
 EN 55014-1 Electromagnetic compatibility - Requirements for household appliances, electric tools and similar apparatus - (EMC) - Part 1: Emission
 EN 50581 Technical documentation for the assessment of electrical and electronic products with respect to the restriction of hazardous substances

7 The above directives and standards are common to the different machine groups.
 Standards in the tables below are specific to the different machine groups.

<p>Special maskiner - Tillbehör till maskiner:</p> <p>WD-100 (11000-5) WD-P8887 & WD-P8 & WD-7 & WD-12 (112000-5) WD-22 (112005) WD-P8888/11 (113000-5) WD-11 & WD-16/22/17/2 & WD-100/100/100 & WD-100/100/100 (10000-5) & WD-100/100/100 (112000-5) WD-P8888/10000 (113000-5) WD-100 (113000-5) WD-100 (113000-5)</p>	<p>Harmonised standards to: EU's Machinery Directive 2006/42/EG, annex IIA</p> <p>EN 60035-5 Safety of household and similar electrical appliances - (Safety) part 5: Part 5: Safety of household and similar electrical appliances - Part 5: Safety of household and similar electrical appliances</p>
<p>Special maskiner - Tillbehör till maskiner:</p> <p>WD-1000 & WD-1000T & WD-1000TE & ACS-3437 & WD-2000 & WD-300 & WD-3000 & WD-3000 (general assembly drawing) WD-100 (113000-5)</p>	<p>Harmonised standards to: EU's Machinery Directive 2006/42/EG, annex IIA</p> <p>EN 60204-1 Safety of machinery - Electrical safety of machines - (Safety) part 1: Safety of machinery - Electrical safety of machines - (Safety) part 1: Safety of machinery</p>
<p>Special maskiner:</p> <p>ACS 4000/4000-1 (13140-5)</p>	<p>Harmonised standards to: EU's Machinery Directive 2006/42/EG, annex IIA</p> <p>EN 60204-1 Safety of machinery - Electrical safety of machines - (Safety) part 1: Safety of machinery</p>

8 Växjö 2016-04-20

Magnus Ericsson
 Managing Director

CE_16_2

1. Kontaktuppgifter till tillverkaren (Wexiödisk AB, Mårdvägen 4, SE-35245 Växjö, SWEDEN, Tel: +46 470 771200, E-mail: wexiodisk@wexiodisk.com).
2. Representanter för Wexiödisk AB.
3. Ansvarig person för produktens dokumentation.
4. Produktens tillverkningsår.
5. De EU direktiv som maskinerna, specialmaskiner och deras tillbehör uppfyller alla tillämpliga bestämmelser inom.
6. Harmoniserande standarder till de direktiv som angetts och som maskinerna, specialmaskiner och tillbehör i tillämpliga delar uppfyller.
7. Modellbeteckning och serienummer för de maskiner specialmaskiner och tillbehör som dokumentet gäller.
8. Ort och datum med underskrift samt namnförtydligande på den person som är ansvarig för att lagar och regler efterlevs.

2. Säkerhetsanvisningar



Läs kapitel ALLMÄNNA ANVISNINGAR noga innan arbetet påbörjas.

2.1 Allmänt



Maskinen är CE-märkt, vilket innebär att den uppfyller kraven i EU:s maskindirektiv beträffande produktsäkerhet. Med produktsäkerhet menas, att maskinen har en konstruktion som skall förhindra person- eller sakskador. CE-märket gäller endast för maskin i originalutförande. Uppstår skador på maskinen, orsakade av att anvisningarna inte följs, upphör leverantörens garanti- och produktansvar.



Installation, reparation och service ska utföras av en behörig fackman enligt gällande lokala och nationella regler för arbeten med vatten och avlopp, el, ventilation och ånga. För att säkerställa elsäkerheten får komponenter endast provköras monterade på ordinarie plats i maskinen. Vi rekommenderar att arbetet utförs av tillverkaren eller en av tillverkaren auktoriserad servicefirma.

För att ytterligare öka säkerheten vid installation, drift och service skall säkerhetsanvisningarna läsas igenom noga av operatören samt av den personal som ansvarar för installation och service av maskinen.



Maskinens elektronik är känslig för elektrostatiske laddningar (ESD) varför avsett handledsband skall användas vid all kontakt med elektroniken.

Innan maskinen tas i bruk, se till att personalen får erforderlig utbildning i handhavande och skötsel.

För att undvika farliga situationer skall följande följas:



- Stäng omedelbart av maskinen vid störningar eller fel.
- Säkerställ att maskinen är spänningslös innan någon täckplåt lossas. Bryt strömmen med arbetsbrytaren, vid behov skall brytaren låsas för att förhindra oavsiktlig manöver.
- Stäng av kranen för inkommande vatten och töm maskinens tank(-ar) innan arbete påbörjas. Låt maskinen svalna då rörledning, diskpump, genomströmmare och ventiler blir mycket varma när maskinen är i drift.
- Maskinen och utrustningen erfordrar en årlig service. Service av maskinen bör utföras av oss auktoriserad eller utbildad personal. Använd original reservdelar.
- Garantireparationer ska utföras av en auktoriserad firma. Kontakta en auktoriserad servicefirma för att göra upp ett schema för förebyggande skötsel och service. För auktoriserade servicefirmor se www.wexiodisk.com eller kontakta Wexiödisk AB.
- De regelbundna kontroller som nämns i manualerna ska utföras enligt instruktionerna.

2.2 Transport



Hantera maskinen med försiktighet vid lossning och transport då viss tippningsrisk föreligger. Lyft eller förflytta aldrig maskinen utan träemballage under stativet.

2.3 Installation



- Maskinen är avsedd för fast elinstallation.
- Maskinen skall anslutas till låsbar arbetsbrytare.
- Kontrollera att huvudspänningen överensstämmer med maskinens märkskylt.



För att ytterligare höja säkerheten rekommenderas att installationen utrustas med jordfelsbrytare.

2.4 Disk- och torkmedel



Var uppmärksam på risken vid hantering av disk- och torkmedel. Skyddshandskar och skyddsglasögon bör användas vid hanteringen och ögonskölj bör finnas lätt tillgängligt. Läs varningstexten på disk- och torkmedelsbehållaren samt diskmedelsleverantörens föreskrifter.

2.5 Drift



Iakttag försiktighet vid maskinen när den är i drift.

2.5.1 Höga temperaturer



- Disk- och sköljvattnets temperatur är 60 °C respektive 85 °C. Öppna inte maskinen förrän disk- och sköljmomentet är avslutat. Ångan som strömmar ut ur maskinen efter avslutad disk är varm.
- Undvik kontakt med varma rör och genomströmmare. Även maskinens yterhölje kan bli varmt under drift.

2.5.2 Klämrisk



Maskinen, med eventuell utrustning, har rörliga delar före, under och efter diskning. Iakttag därför försiktighet för att undvika klämskador. Vid service och reparation som kräver att huven är öppen ska denna säkras t.ex genom att en stötta används.

2.5.3 Halkrisk



För att undvika halkrisk bör golvet hållas rent och torrt. Torka upp vätska och matrester som spillts.

2.5.4 Ljud



Under drift låter maskinen, se TEKNISKA SPECIFIKATIONER. Hörselskydd kan därför behöva användas.

2.6 Rengöring av maskinen



Vattnet i tanken har en temperatur på ca 60 °C och innehåller diskmedel. Var försiktig vid tömning och rengöring av disktanken. Använd skyddshandskar och skyddsglasögon samt ha ögonskölj lätt tillgängligt.

3. Installationsanvisningar



Läs kapitlen ALLMÄNNA ANVISNINGAR och SÄKERHETSANVISNINGAR noga innan arbetet påbörjas.

3.1 Allmänt



Läs noggrant igenom dessa anvisningar eftersom de innehåller viktiga upplysningar för en korrekt genomförd installation.



- Anvisningarna bör användas tillsammans med maskinens kopplingschema. Dessa finns i maskinens elskåp.
- Maskinen kan vara utrustad med ett flertal olika optioner. Vissa optioner kan vara standard i en del länder. Kontrollera vad just din maskin är utrustad med.
- Vid eventuell håltagning i maskinen måste hålen förses med kantlist eller liknande.
- Då en WD-PRM 7 kopplas till en WD-7 bör den ha programversion 4.7 eller senare. Har den en tidigare programversion bör denna uppdateras. Nivåröret i diskmaskinen ersätts med en bottensil.

3.2 Krav på installationsplatsen

3.2.1 Belysning

Installationsplatsen skall ha god allmänbelysning för att skapa bästa möjliga arbetsförhållanden vid installation, drift, service och underhåll.

3.2.2 Ventilation och omgivningstemperatur

Maskinen är avsedd att användas i en normaltempererad inomhusmiljö. Under drift avger maskinen värme och vattenånga. För en god arbetsmiljö fordras en viss luftomsättning i diskrummet. Ventilationsbehovet i diskrummet dimensioneras enligt gällande normer.

Installationsanvisningar

3.2.3 El

Elanslutningar utföres av kvalificerad personal och på ett sätt som överensstämmer med den lokala och nationella regler. Maskinens kapacitetskrav framgår av TEKNISKA SPECIFIKATIONER.

3.2.4 Vatten

Vattenanslutningar utföres av kvalificerad personal och på ett sätt som överensstämmer med den lokala och nationella regler. Maskinens kapacitetskrav framgår av TEKNISKA SPECIFIKATIONER.

3.2.5 Avlopp

Avlopp med fungerande vattenlås skall finnas för maskinens avloppsvatten och för spillvatten vid renspolning. Maskinens kapacitetskrav angående avlopp framgår av TEKNISKA SPECIFIKATIONER.

3.2.6 Serviceutrymme

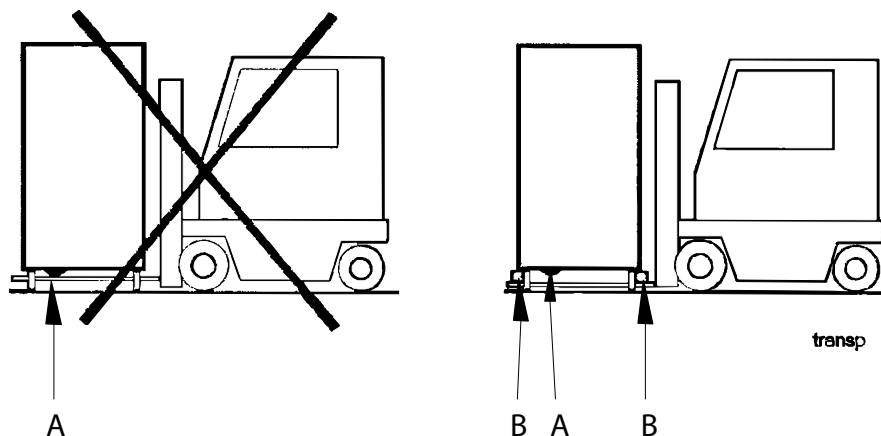
För service bör ett 1 meter fritt utrymme finnas framför maskinen. Beroende på om maskinen har olika tillbehör kan behov även finnas vid in- och utmatningsänden samt ovanför maskinen.

3.3 Transport och förvaring

Transportera alltid maskinen stående.



Var försiktig vid transport eftersom viss tippningsrisk föreligger. OBS! Maskinen får inte transporteras utan lastpall eller annat stöd. Vid all transport måste någon form av stödbalkar utmed maskinens sidor användas. I annat fall kan maskinen skadas. Vid transport utan ordinarie träpall, kontrollera alltid att inga delar under maskinen kan skadas.



A=Pumpar
B=Distansbitar



Om maskinen inte skall installeras omgående skall den förvaras frostfritt i en lokal med torr luft.

3.3.1 Uppackning

Kontrollera mot packsedeln att samtliga delar är levererade.

Tag bort emballaget. Kontrollera att maskinen inte har fått några transportskador.

3.3.2 Återvinning

Emballaget skall tas om hand för förstöring eller återvinning enligt lokala bestämmelser.



Maskinen är tillverkad av bl.a rostfri plåt och innehåller även elektronik. Då maskinen är förbrukad skall den återvinnas enligt gällande förordningar.

3.4 Installation

3.4.1 Förberedelser inför installationen

Kontrollera att tillräckligt utrymme finns för maskinen på installationsplatsen.



- Kontrollera att rätt anslutningar för vatten, el, avlopp och ev. ånga finns på installationsplatsen. Se TEKNISKA SPECIFIKATIONER.
- Kontrollera att överhettningsskydden är nollställda.

3.4.2 Placering av maskinen

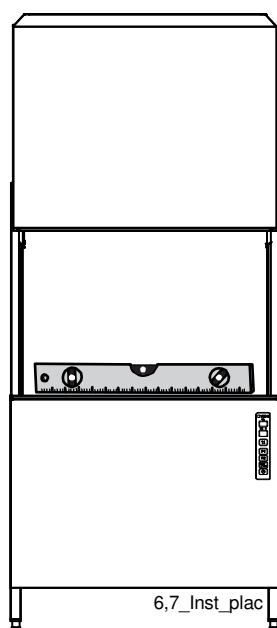
Kontrollera följande innan maskinen ställs på plats:



- Kontrollera att säkringen för maskinen i fastigheten är frånslagen, blockerad och att utgående strömkretsar från denna är spänningslösa.
- Ta bort skyddsplasten på de sidor som ska placeras mot vägg.
- Avståndet mellan väggen och maskinen bör vara minst 20 mm.
- Vid hörnmatad maskin skall maskinen alltid placeras med manöverpanelen längst ut från väggen.

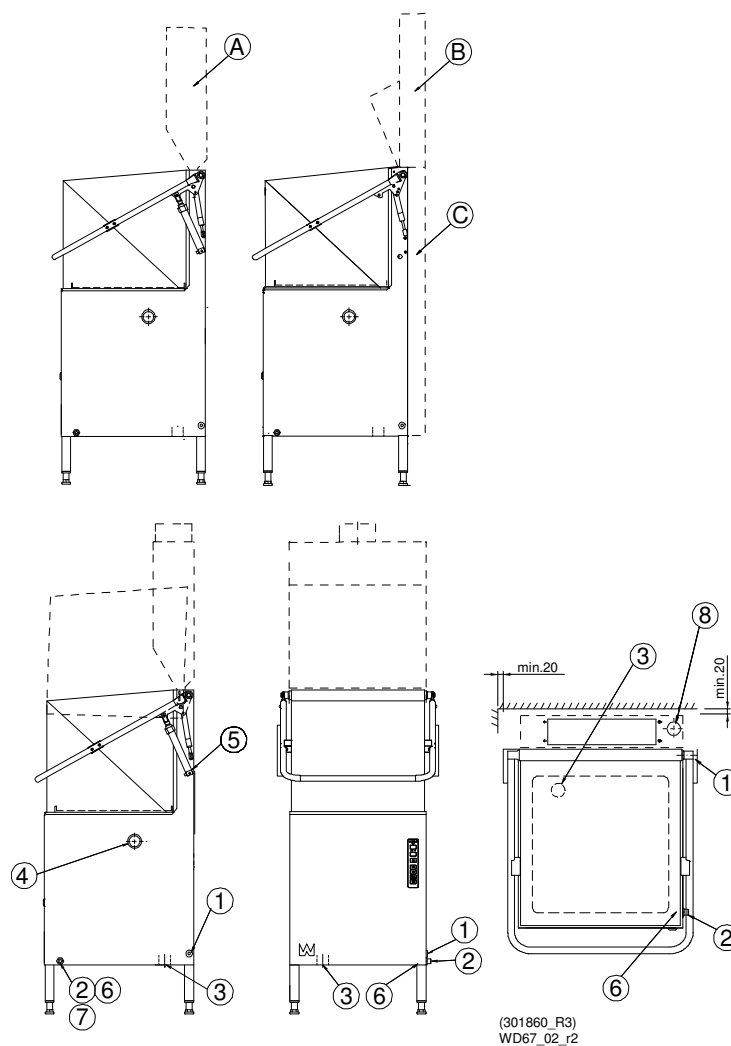
Ställ maskinen på plats och kontrollera att den, och eventuella tillbehör, står vågrätt. Justera höjden med benen.

Kontrollera med ett vattenpass att den står i våg. Placera vattenpasset på skarven mellan maskinens tank och överdel. När maskinen är vattenfylld görs ytterligare en kontroll av att maskinen står i våg.



Kontrollera med vattenpass att maskinen står i våg

3.5 Anslutningar



- A=Imhuv med utsug (option)
 - B=Kondenseringsenhet med värmeåtervinning genom kondensbatteri (option)
 - C=Värmeväxlare, värmeåtervinning genom avloppsvattnet (option)
1. Elanslutning
 2. Vattenanslutning
 3. Avloppsanslutning
 4. Pluggat hål för diskmedelsslang
 5. Luftning lyftcylinder (på maskiner med huvautomatik)
 6. Uttag vattentryck för diskmedelsdosering
 7. Alternativ vattenanslutning underifrån
 8. Avloppsanslutning (option)

I följande kapitel anges siffror inom parentes för att klargöra vad som avses ska göras. Dessa siffror hänvisar till bild och lista ovan.

Installationsanvisningar

3.5.1 Elanslutning

Information för elektrisk anslutning finns på maskinens elscheman, som medföljer vid leverans. Förvara dessa i därför avsedd plastficka, placerad i elskåpet även efter installationen.



- Maskinen är avsedd för fast elinstallation.
- Maskinen skall anslutas till låsbar arbetsbrytare. Denna bör placeras på vägg väl skyddad för vatten och utsläpp av ånga vid öppning av maskinen. Maskinen levereras med ansluten elkabel (1).

Efter utförd installation, slå till huvudbrytaren och samtliga automatsäkringar.

3.5.2 Vattenanslutning oberoende av eventuella optioner



- Avstängningskran skall installeras på inkommande ledning.
- För att erhålla rätt vattenflöde till maskinen är det viktigt att inkommande vatten har tillräckligt högt tryck. Erforderligt flöde och tryck på vattnet framgår av TEKNISKA SPECIFIKATIONER. Vid för lågt vattentryck bör tryckstegringspump installeras.

Vattenledningen ansluts vid (2) eller vid (7). Om maskinen ansluts med slang bör denna vara stålomspunnen och ha en invändig diameter på minst 12 mm.

Varmvattenanslutningen på maskinen är försedd med filter.

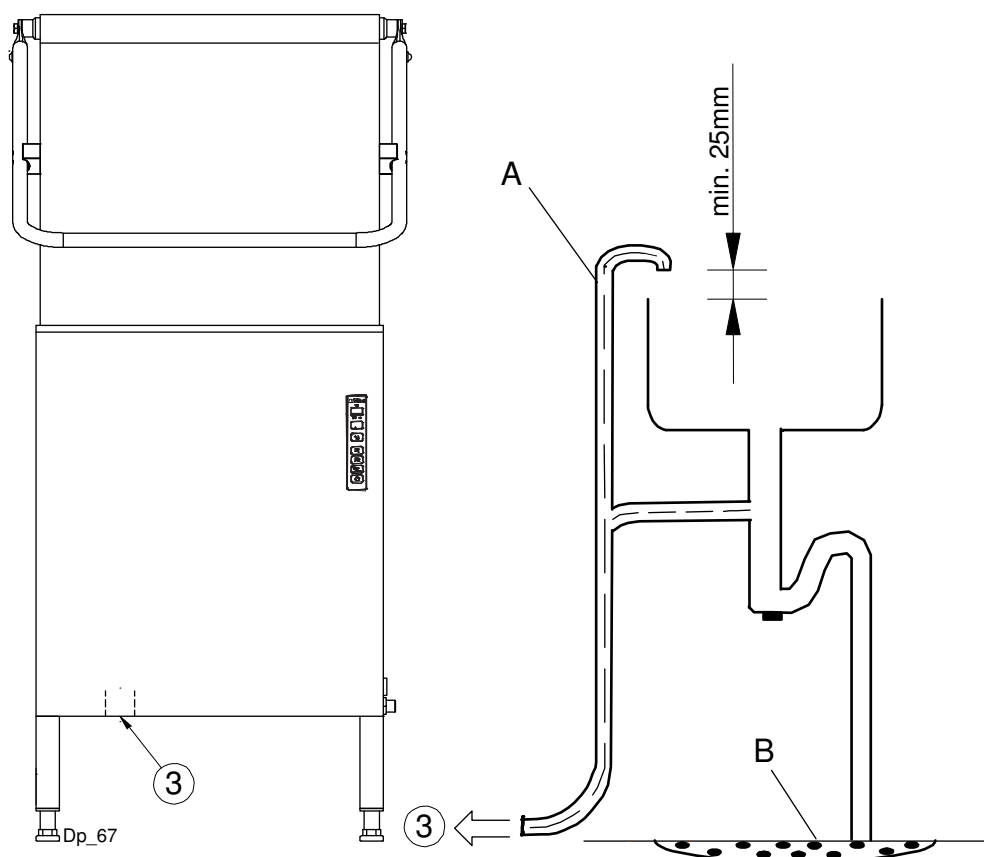
Då maskinen är utrustad med "Break Tank" är anslutningen försedd med filter och backventil.

3.5.3 Avlopp

Avloppssystemet som ansluts vid (3), bör vara av 50 mm metallrör och tåla mekanisk påkörning. Avloppet dras fram till golvbrunn, där det skall mynna ut fritt över vattenytan.

Säkerställ att avloppsanslutningen hålls på plats genom att använda t.ex buntband på därför avsedda platser.

Maskin med tömningspump (option)



Avloppsslangen (A) består av en spiralslang och ansluts till maskinen vid (3) och till golvbrunnen (B) enligt något av alternativen på bilden.

Maskin sammankopplad med WD-PRM6/7 (option)



Se "Installations- och användarmanualen" för WD-PRM6/7.

3.5.4 Ventilation

Maskinens värmebelastning till rummet framgår av TEKNISKA SPECIFIKATIONER.

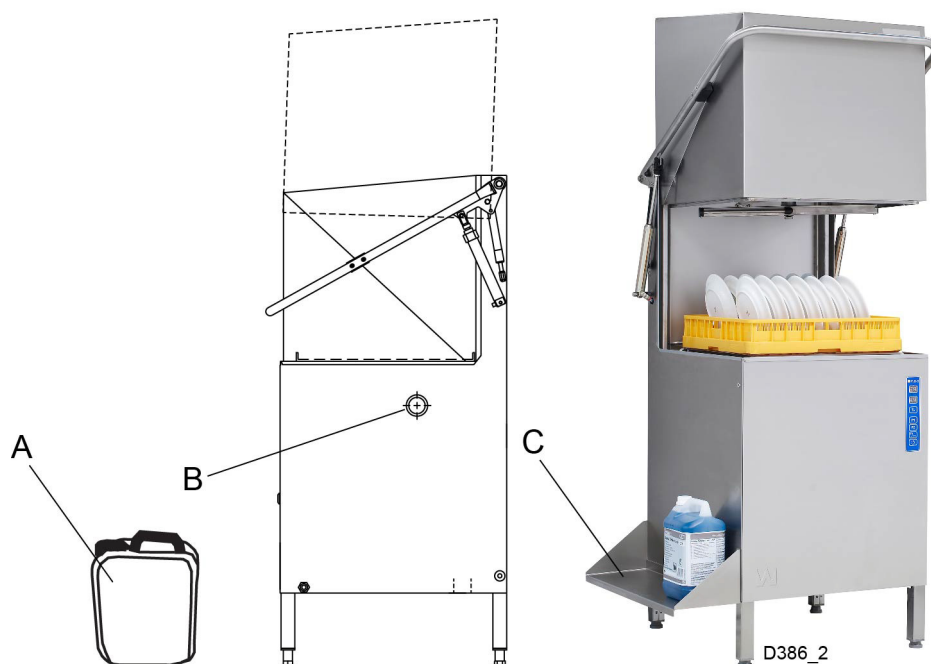
3.5.5 Luftning av huvlyftcylinder (option)

1. Stäng huven.
2. Lossa den ena luftcylinderns slanganslutning ca 2-3 varv med en 13 mm fast nyckel.
3. Håll ned huven i stängt läge. Tryck på upp-knappen. Kontrollera att endast vatten och ingen luft kommer ut vid slanganslutningen, annars upprepas proceduren.
4. Dra åt slanganslutningen, fortfarande med huven i sitt nedre läge.
5. Upprepa samma procedur med den andra cylindern.

3.5.6 Disk- och torkmedel (ev. option)



- Kontrollera vad din maskin är utrustad med, detta är beroende på modell, maskintyp och land.
- Använd samma fabrikat och typ av disk- och torkmedel.
- Vid kallvattenansluten maskin kan vattenledningstemperaturen vara för låg för användning av diskmedel av typen pulver eller pasta.
- Då flytande diskmedel används tillsammans med Wexiödisks diskmedels-pump ska diskmedlet placeras under maskinens tanknivå.



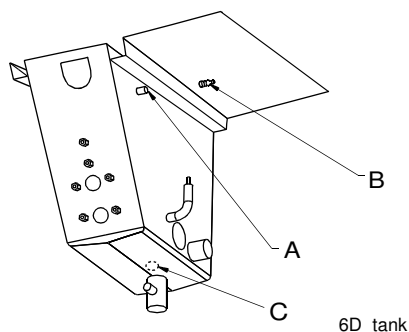
Diskmedlet (A) placeras nedanför den pluggade anslutningen för diskmedelsslangen (B).

Lämpligt att använda vår hylla (C) WD203.0663

- Pluggade hål för diskmedelsslangen finns på maskinens baksida och gavel vid (4).
- Diskmedelsslangen ansluts till röret (A) överst på kemdisktankens högra sida (se fig. nedan). I röret sitter en anslutningsnippel (B).
- Används pasta som diskmedel, måste anslutningsnippeln tas bort och slangen ansluts direkt till röret (A).
- Om flytande diskmedel används, skall nippeln sitta kvar i röret. Borra hål genom nippeln och anslut slangen till nippeln.
- Mätcellen för diskmedelkoncentrationen i diskvattnet placeras i tankens botten. På insidan av tankbotten vid värmeelementet finns markeringen "C" präglad i plåten och markerar var håltagning kan ske.
- Vattenuttaget för diskmedel (6) är placerat på inkommande vattenledning vid (2).

Vid håltagningen är det viktigt att beakta följande:

- Använd skarpa verktyg så att plåten inte värms upp onödigt. Glödgas plåten kan den rosta i framtiden.
- Allt bearbetningsspån städas bort noga både i maskinen och i tanken innan denna återfylls med vatten. Kvarliggande spån i tanken kan starta rostangrepp.



*Anslutning av diskmedelsslang
Markering för mätcell*

A=Anslutning i tank

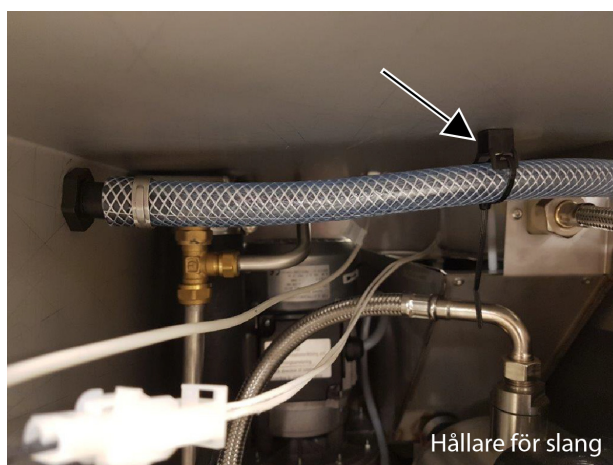
B=Anslutningsnippel

C=Markering i tankbotten för mätcell

För information om elektriska anslutningar, se elschema.

Ansluts utrustning för annan typ av diskmedel skall denna lämpligen placeras på väggen bakom maskinen för att undvika onödig håltagning på maskinen.

Maskinen kan även förses med disk- och torkmedelsutrustning via "yttre" anslutningar. Se elscheman för rätt anslutning.



Hållare för anslutningar till disk- och torkmedel



Inställningen av disk- och torkmedelsdoseringen beskrivs i JUSTERINGSANVISNINGAR.

Strömförsörjning med 24V AC eller 230V AC för disk- och torkmedelsdosering via relä 9/J71 och relä 11/J73



Vid leverans har maskinen 230V slutande funktion mellan J71-101 och J71-102.

Disk- och torkmedelsdoseringen kan erhålla ström via 2st relän på datakortet. Reläerna kan vara spänningslösa, alternativt anslutna till 24V AC eller 230V AC för att driva doseringen. Respektive relä har en kontakt för anslutning av utrustningen. Relä 9 för diskmedel ansluts med en 3-polig kontakt J71. Relä 11 för torkmedel ansluts med en 2-polig kontakt J73.



- För rätt plintanslutning på X10 se maskinens elschema.
- Vid 230V AC-utrustning får ansluten utrustning inte dra över 1,5A.
- Vid 24V AC-utrustning får ansluten utrustning inte dra över 1,5A.

I servicemanualen, kapitel JUSTERINGSANVISNINGAR beskrivs när och hur reläerna skall vara tillslagna, se stycket "Inställningsmöjligheter relä 9/J71 och relä 11/J73".

Relä 9/J71. Spänningslös slutande funktion (230V/400V maskin)

För att använda den slutande reläfunktionen utan spänningsmatning skall följande göras:

- Demontera blå 0,75mm² ledare från plint N1 eller N2 i elskåpet till kontakt J71-102.
- Demontera svart 0,75mm² ledare från plint X10 till kontakt J71-105.
- Anslut utrustningen som ska styras på kontakten J71-101 och J71-105.

Relä 9/J71. Relä 9 i 24V AC utförande (230V/400V 3-fas maskin)

För att späningsätta kontakten med 24V AC skall följande göras:

- Demontera blå 0,75mm² ledare från plint N1 eller N2 i elskåpet till kontakt J71-102.
- Demontera svart 0,75mm² ledare från plint X10 till kontakt J71-105.
- Anslut utrustningen som ska styras på kontakten J71-101 och J71-102. Det blir därmed 2st ledare på kontakt J71-102.

Relä 11/J73. Spänningslös slutande funktion (230V/400V 3-fas maskin)

För att använda den slutande reläfunktionen utan spänningsmatning skall följande göras:

- Anslut utrustningen som ska styras på kontakten J73-103 och J73-104.

Relä 11/J73. 230V AC utförande (400V 3-fas maskin)

För att spännsätta kontakten med 230V AC skall följande göras:

- Om J71 finns monterad och är i 230V AC utförande:
Bygla J71-105 till J73-104 med en svart 0,75mm² ledare.
- Om J71 ej finns monterad alternativt inte är i 230V AC utförande:
Anslut en svart 0,75mm² ledare från plint X10 till kontakt J73-104.
- Anslut utrustningen som ska styras mellan kontakten J73-103 och plint N1, N2 eller N3 i elskåpet.

Relä 11/J73. 230V AC utförande (230V 3-fas maskin)

För att spännsätta kontakten med 230V AC skall följande göras:

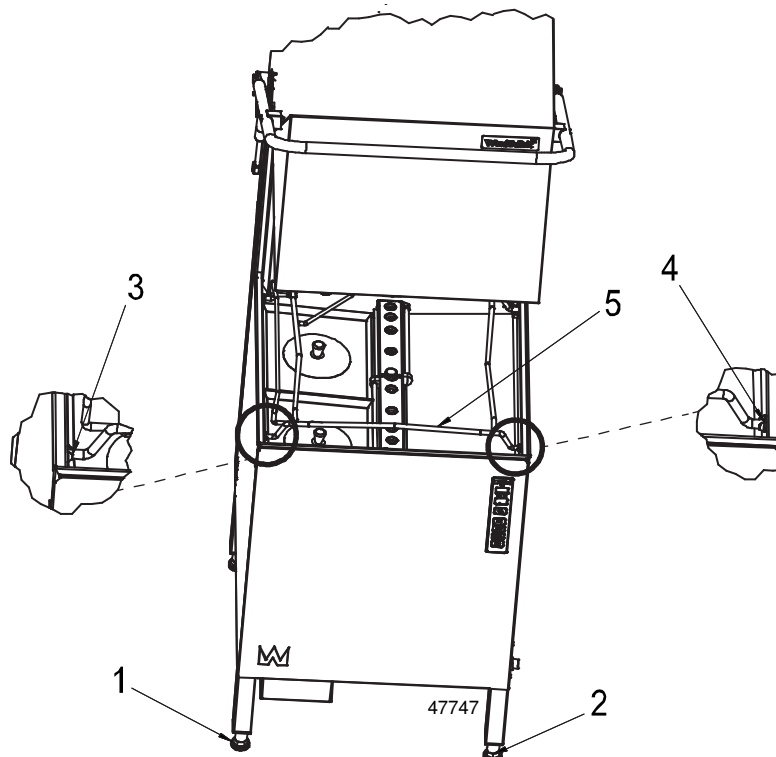
- Om J71 finns monterad och är i 230V AC utförande:
Bygla J71-105 till J73-104 med en svart 0,75mm² ledare.
- Om J71 ej finns monterad alternativt inte är i 230V AC utförande:
Anslut en svart 0,75mm² ledare från plint X10 till kontakt J73-104.
- Anslut utrustningen som ska styras mellan kontakten J73-103 och plint X10 i elskåpet.

Relä 11/J73. Relä 11 i 24V AC utförande (230V/400V 3-fas maskin)

För att spännsätta kontakten med 24V AC skall följande göras:

- Om J71 finns monterad och är i 24V AC utförande:
Bygla J71-105 till J73-104 med en röd 0,75mm² ledare.
- Om J71 ej finns monterad alternativt inte är i 24V AC utförande:
Anslut en röd 0,75mm² ledare från den 8-poliga kontakten på datakortet märkt J69-8 till kontakt J73-104.
- Anslut utrustningen som ska styras mellan kontakten J73-103 och plint X10 i elskåpet.

3.5.7 Justering av uppfällbar korgbana

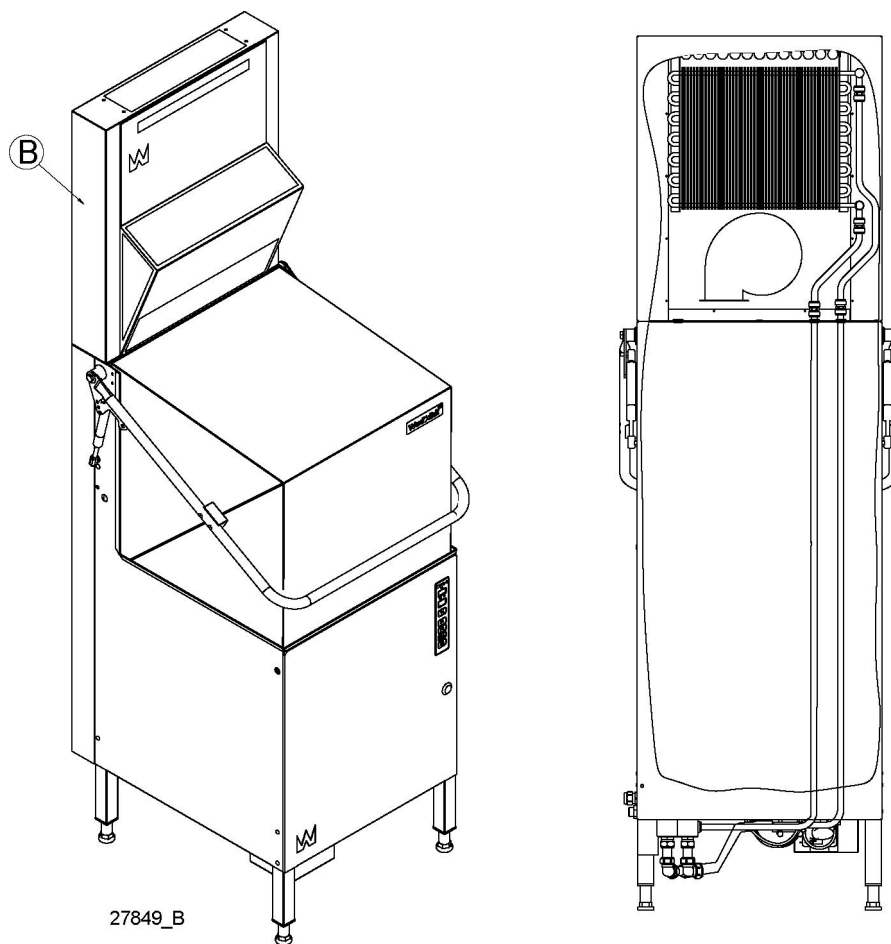


- Ställ maskinen i nivå genom att justera alla fyra fötterna så de har full kontakt med golvet. Använd vattenpass.
- Fyll upp maskinen.
- Lyft korgbanan (5) upp och ner och justera ben 1 respektive ben 2 tills korgbanan är i mitten av de båda stöden 3 och 4.
- Om ytterligare justering behövs skall benen justeras parvis (sida, fram eller bak).

3.5.8 Kondenseringsenhet med värmeåtervinning genom kondensbatteri (option)



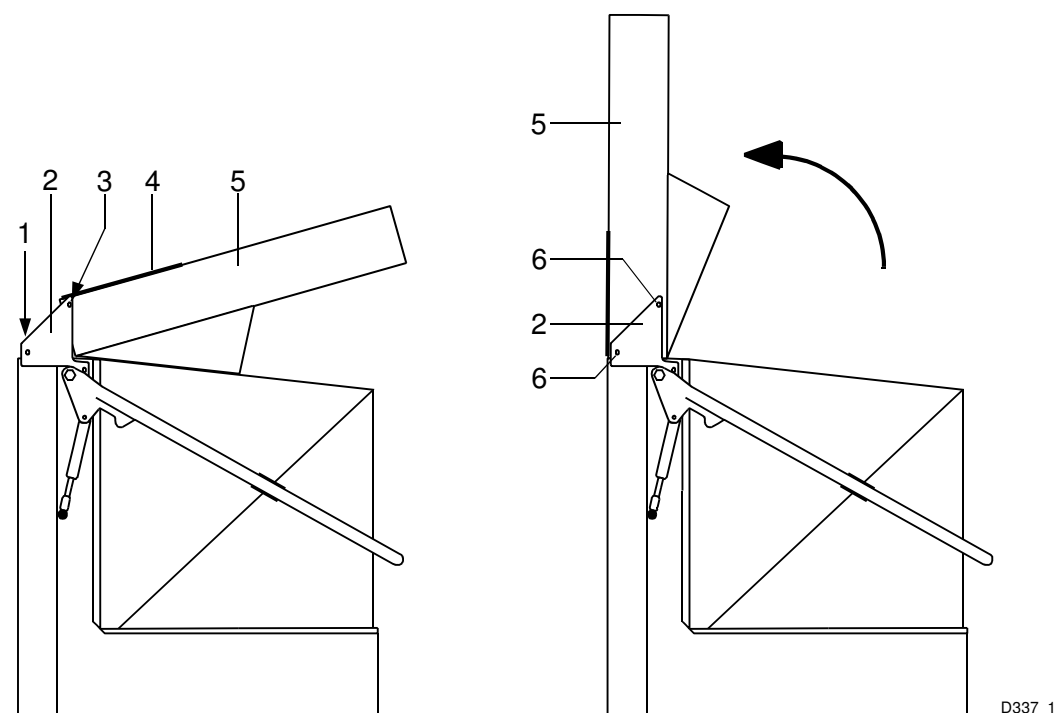
Alltid kallvattenanslutning då maskinen har kondenseringsenhet.



27849_B

B=Kondensbatteri

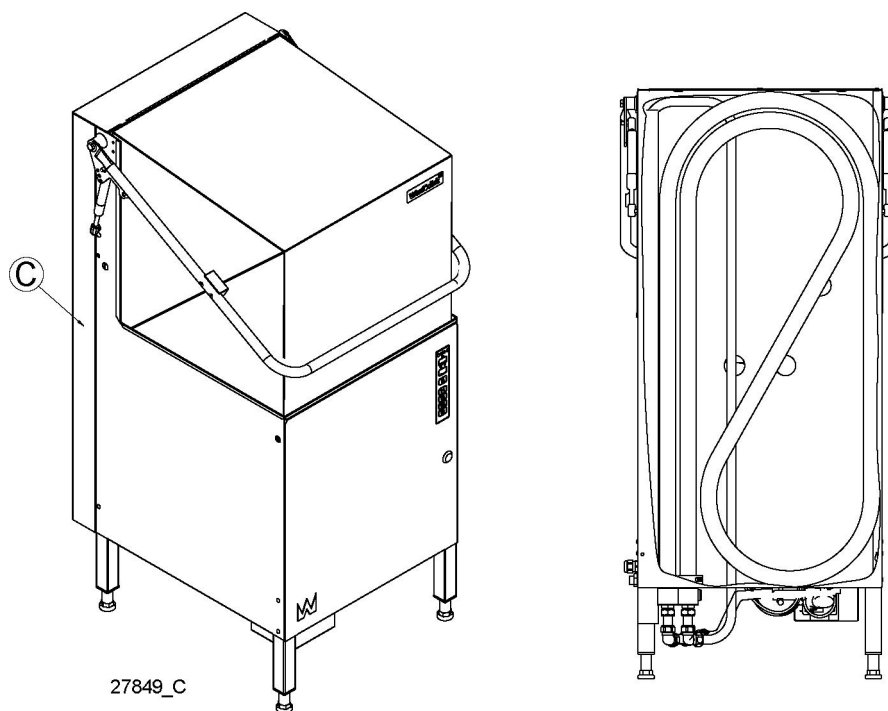
Montering av kondenseringsenhet



1. Placering av infästningspunkter för kondenseringsenheten
2. Fäste
3. Skruv
4. Täckplåt
5. Kondenseringsenhet
6. Skruv + mutter

- Vid leverans är kondenseringsenheten (5) placerad i nerfällt läge ovanpå maskinen och transportsäkrad vid fästet (2) med skruvar (3). Demontera skruvarna.
- Skruvarna som används för montering av kondenseringsenheten mot maskinen är monterade i sina infästningspunkter ovanpå maskinen vid (1). Demontera skruvarna (5 st).
- Demontera täckplåten (4).
- Lyft upp kondenseringsenheten (5) och skruva fast den mot maskinen vid (1) med de fem skruvarna försedda med fläns.
- Fäst kondenseringsenheten mot de båda fästena (2) med skruv och mutter vid (6).
- Montera täckplåten (4). Skruvar till täckplåten medlevereras i plastpåse.

3.5.9 Värmeväxlare, värmeåtervinning genom avloppsvattnet (option)

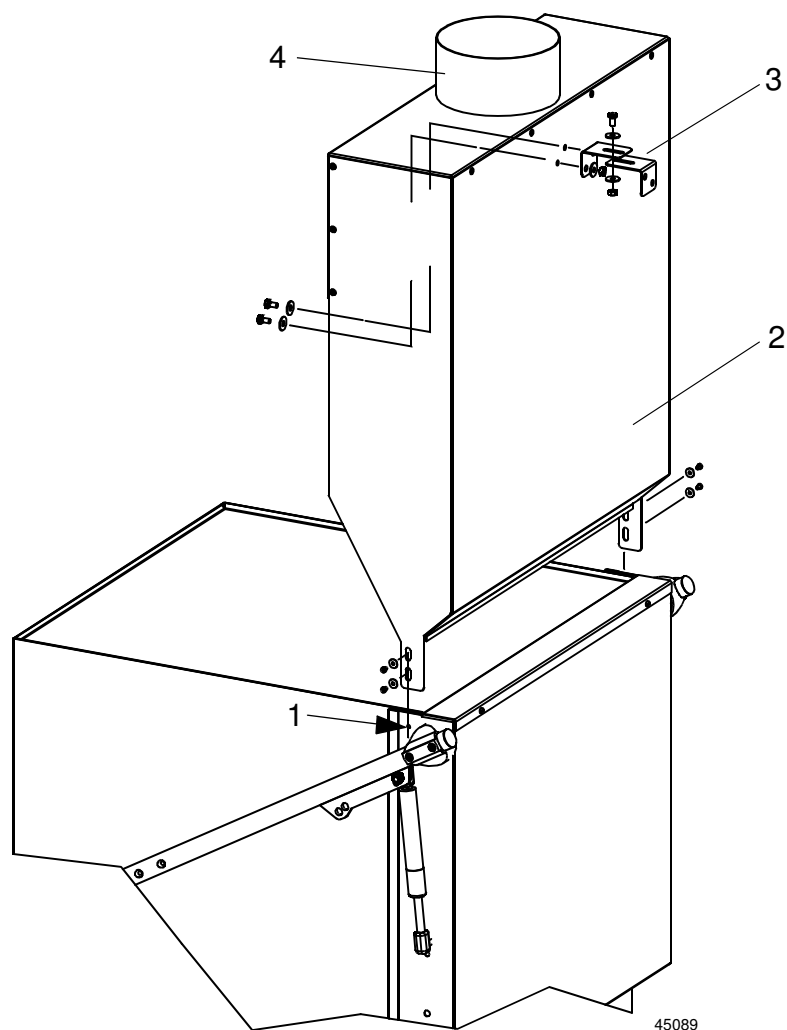


C=Värmeväxlare



- Alltid kallvattenanslutning då maskinen har värmeväxlare.
- Ej i kombination med tömningspump, separat vattenanslutning eller WM-PRM7.

3.5.10 Imhuv med utsug (option)



Imhuv med utsug

1. Befintliga skruvar
 2. Imhuv
 3. Fäste
 4. Anslutning för ventilation $\varnothing 160\text{mm}$
- Skruva bort de befintliga M4-skruvarna vid (1).
 - Ersätt de befintliga skruvarna och brickorna med de längre M4-skruvarna och de större brickorna som följer med leveransen. Imhuv (2) fästes med dessa skruvar vid (1).
 - Skruva fast det ena fästet (3) i väggen bakom maskinen. Det andra fästet placeras på motsvarande plats på imhuvens baksida. 2 stycken hål $\varnothing 7\text{mm}$ borrar genom plåten.
 - De båda fästena (3) skruvas ihop med medföljande skruvar, brickor och muttrar.
 - Ventilationskanalen ansluts vid (4).

3.6 Installation och inkoppling av kringutrustning och optioner

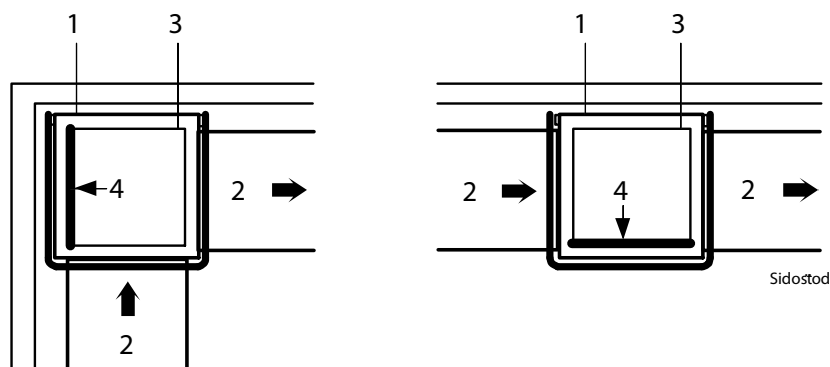


- När maskinen är på plats och justerad vågrätt och i höjled monteras eventuell kringutrustning.
- Maskinen kan vara utrustad med ett flertal optioner. Kontrollera vad din maskin är utrustad med, detta är beroende på modell, maskintyp och land.

De olika optionerna ställer normalt inga särskilda krav på installationen.

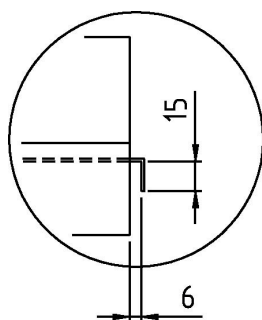
3.6.1 Diskbänkar och rullbanor

Maskinen kan placeras för rak matning eller hörnmatning. Beroende på placeringsalternativet skall det demonterbara sidostödet (4) på korgbanan placeras enligt figurerna nedan.



Placering av sidostöd

- Diskmaskin
- Diskbänk
- Korgbana
- Sidostöd

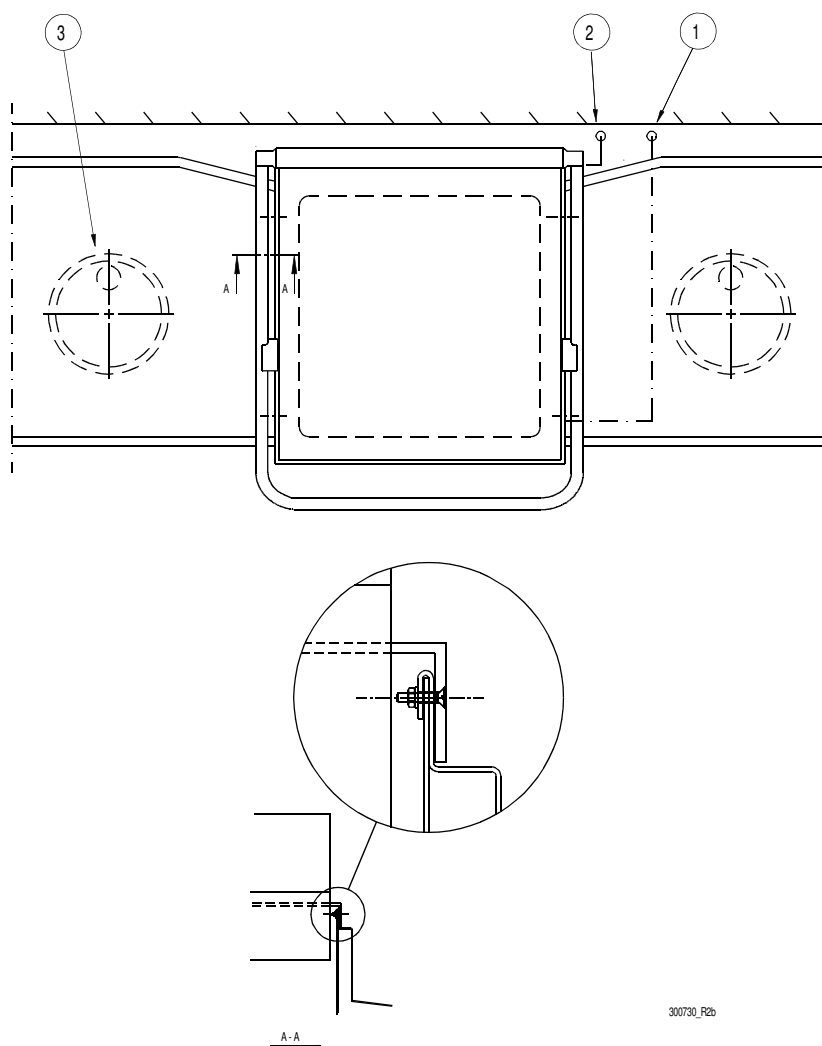


300730_R1a

Detalj av omslag på diskbänk

Profilen på anslutningen skall vara utformad enligt ritning. Avståndet på 6 mm kan minskas men får ej understiga 3 mm.

Anslutning mot maskinens högra eller vänstra sida



1. Vattenanslutning
2. Elanslutning
3. Golvbrunn

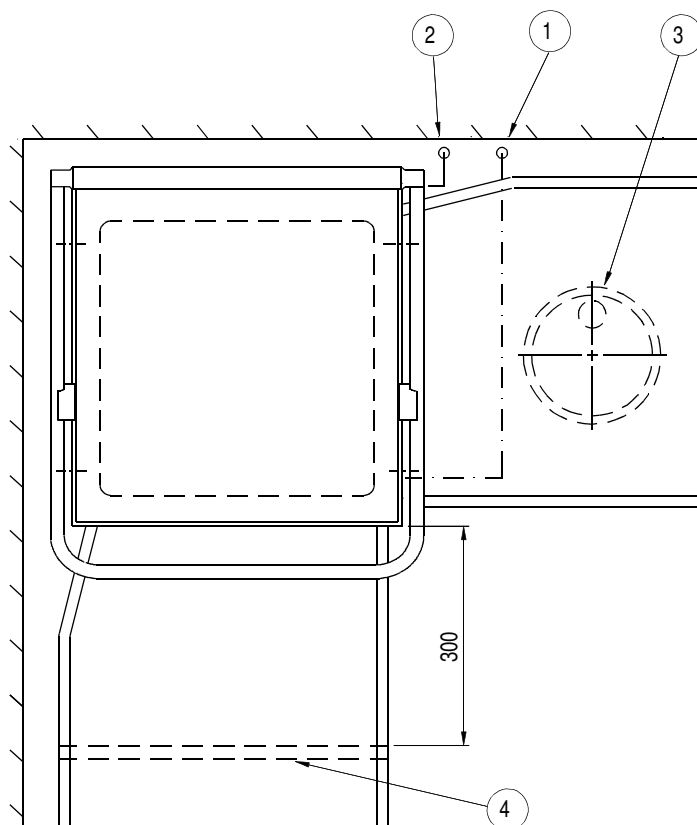
- Bänkens anslutning hakas på maskinen och justeras.
- Borra 2 st hål, \varnothing 4,5 mm genom bänkens anslutning och maskinen, ca 100 mm från respektive ytterkant.
- Försänk hålen.
- Täta med silikon mellan anslutningen och maskinen.
- Bänken skruvas fast med försänkta M4 skruvar, tätningbrickor på utsidan samt muttrar. Alternativt kan bänkes fästas i väggen med väggstöd.

Kontrollera med vattenpass att bänkarna står vågrätt och justera höjden.

Anslutning mot maskinens front

Vid hörnmatad maskin krävs min. 300 mm fritt utrymme framför maskinens front för att kunna öppna elskåpet och dörren till förvaringsskåpet för disk- och torkmedel (option). **Med fördel används WD240.4517.**

Benpar på diskbänk ansluten mot maskinens front skall placeras minst 300 mm från maskinen för åtkomlighet vid service.



300730_R2c

1. Vattenanslutning
2. Elanslutning
3. Golvbrunn
4. Benpar

- Bänkens anslutning hakas på maskinen och justeras.
- Täta med silikon mellan anslutningen och maskinen.
- Bänken fästes i väggen med väggstöd.

Kontrollera med vattenpass att bänkarna står vågrätt och justera höjden.

3.7 Provkörning

Förbered maskinen för provkörning med hjälp av ANVÄNDNINGSSANVISNINGAR. I dessa beskrivs vilka åtgärder som skall vidtagas för att göra maskinen klar för drift.

3.7.1 Igångkörningsschema

Detta bör fyllas i vid igångkörningstillfället.

Maskintyp:
Maskinnummer:
Installationsdatum:

Läs och ta del av innehållet i Installations- och användarmanualen. Checka sedan av enligt följande:

1. Kontrollera:

- Vatten och avloppsanslutningar
- Att maskinen står i våg
- Disk och torkmedel
- Silar och nivåör sitter på plats
- Att överhettningsskydden är nollställda

2. Fyllning av maskin:

- Slå till arbetsbrytaren och eventuella automatsäkringar
- Stäng huven
- Fyll maskinen med vatten enligt ANVÄNDARANVISNINGARNA
- Lufta huvflyftcylindern (option) enligt manualen

3. Starta maskinen:

- Kontrollera samtliga pumpars rotationsriktningar
OBS! Vid fel rotationsriktning skall fasvändning ske på den låsbara huvudbrytaren
- Töm maskinen och fyll den igen
- Kontrollera slutsköljningsflödet under fyllningen
Anm: Vid rätt flöde fylls maskinen på 2 minuter och 15 sekunder. (standard-utrustad maskin.) Flödet regleras med den inbyggda kulventilen.

4. Kontrollera inställningen av börvärden:

- Samtliga börvärden är inställda på rekommenderade värden vid leverans
- Kontrollera temperaturerna

5. Kör ett antal diskar med diskods och kontrollera att:

- Inget vattenläckage förekommer
- Huvbrytaren fungerar
- Huvautomatiken fungerar (option)
- Autostart funktionen (option)
- Vattentemperaturerna bibehålles
- Diskgodset blir rent
- Diskgodset torkar

Anm: Utrustningen för disk-och torkmedel är grovinställd på fabrik, kontakta diskmedelsleverantören för en noggrannare inställning.

6. Slutkontroll: Töm maskinen och bryt strömmen med arbetsbrytaren.

- Efterdrag samtliga anslutningar på kontakter och eventuella automatsäkringar
- Alla automatsäkringar sätts i läge till
- Sätt upp den medföljande skötselanvisningen

7. Utbilda och informera personalen angående:

- Diskning
- Skötsel (daglig-, vecko- och annan periodicitet)
- Rekommendation angående årlig service

3.8 Dokumentation



För korrekt handhavande och service är det viktigt att dokumentationen som medföljer maskinen lämnas till berörd personal. Installations- och användarmanualen, som bland annat beskriver handhavande och skötsel, bör förvaras i anslutning till maskinen.

4. Användningsanvisningar



Läs kapitlen ALLMÄNNA ANVISNINGAR och SÄKERHETSANVISNINGAR noga innan arbetet påbörjas.



Detta kapitel beskriver vad som skall göras med maskinen:

- Före diskning
- Hur diskningen bör genomföras
- Efter avslutad diskning
- Vid felmeddelanden och felsökning

Användningen av maskinen är oberoende av vad maskinen är utrustad med.



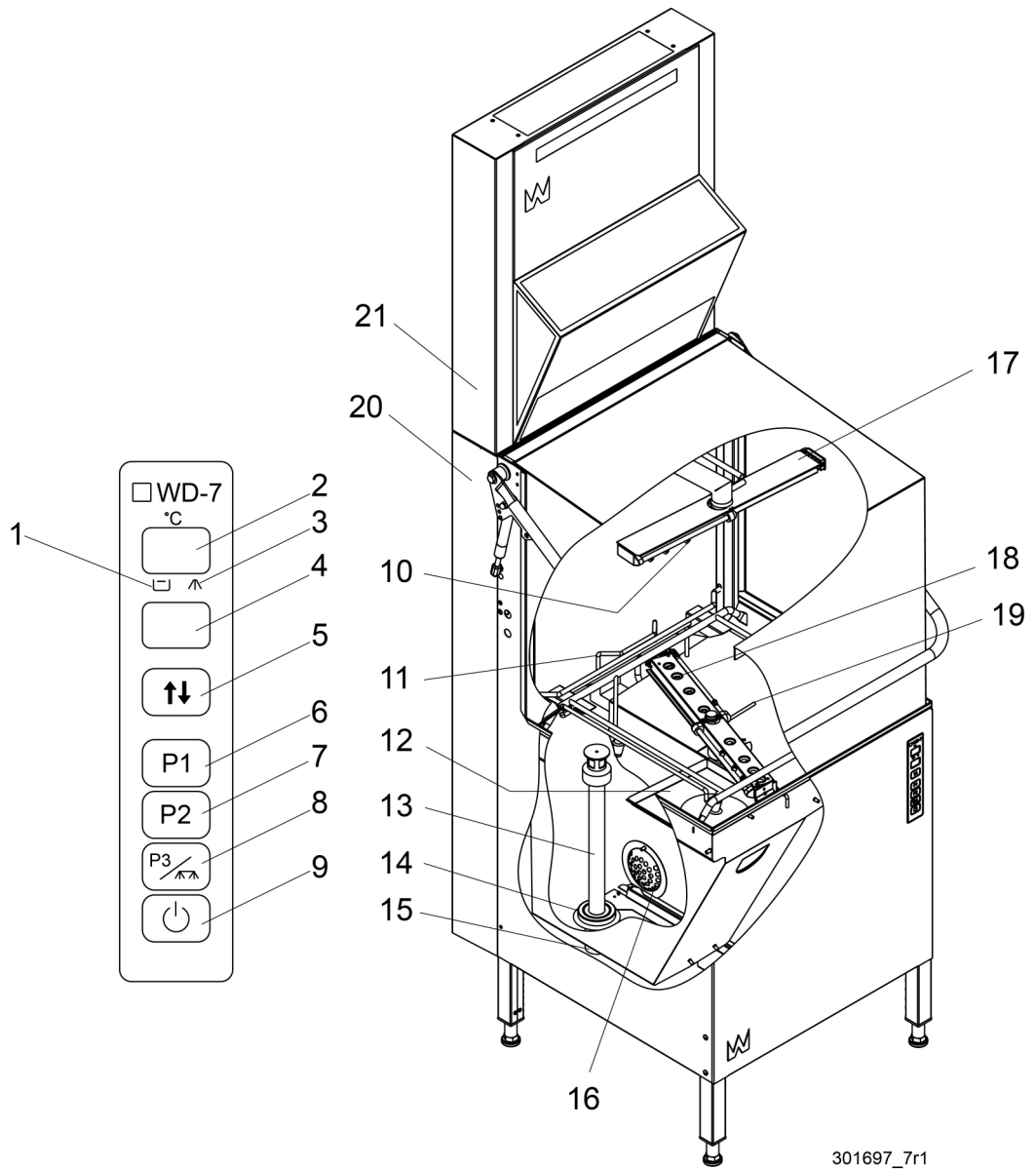
Då maskinen inte ska användas under en längre tid bör strömmen till maskinen brytas med arbetsbrytaren, vattentillförseln stängas av och maskinen lämnas öppen.



- Maskinen kan även kopplas samman med en WD-PRM6/7.
- Förfaringssättet vid uppstart, diskning mm. beskrivs i manualen för WD-PRM6/7.

4.1 Före diskning

4.1.1 Maskinens uppbyggnad



Användningsanvisningar

1. Symbol för diskfunktionen. Vid uppstart av maskinen tänds symbolen när tanken är fylld. Symbolen blinkar om vattennivån i tanken är för låg
2. Display för temperaturvisning under drift. Vid kontroll och inställning av börvärden visar displayen respektive börvärdes textnummer, t.ex 01, 02, 03 o.s-v. Tillsammans med display (4) visas felmeddelanden.
3. Indikering för slutsköljningen. Symbolen lyser under fyllningen av maskinen, under slutsköljningsfasen samt när rengöringsprogrammet körs efter avslutad disk. Symbolen blinkar om huven öppnas under diskcykeln eller om rätt sköljtemperatur inte har uppnåtts på slutsköljningsvattnet när sköljfasen skall påbörjas. Maskinen diskar tills rätt sköljtemperatur har uppnåtts.
4. Display för programvisning under drift, räknar ner återstående disktid under diskning.
5. Tryckknapp för att stänga eller öppna huven. (På maskin som är utrustad med automatisk huvlyft.)
6. Tryckknapp för diskprogram 1. När maskinen befinner sig i serviceläge, används P1 för att visa olika börvärden, samt för att återställa börvärden till senast sparade värde. Om maskinen är utrustad med tömningspump används P1 för att starta tömningspumpen och tömma tanken efter disk.
7. Tryckknapp för diskprogram 2. I serviceläge används P2 för att öka ett börvärde eller hoppa mellan tabellerna. I avstängningsläge kan mjukvarans versionsnummer visas genom att P2 hålls intryckt.
8. Tryckknapp för diskprogram 3. I serviceläge används P3 för att minska ett börvärde eller hoppa mellan tabellerna. I avstängningsläge används P3 för att starta den invändiga sköljningen när rengöringsprogrammet används i samband med rengöring av maskinen.
9. Tryckknapp för att slå till eller från spänningen. Knappen används också för att nollställa larm, visa vattenflödet till maskinen samt för att växla till serviceläge.
10. Sköljmunstycke
11. "Autostart" (om maskinen är utrustad med detta tillval så stängs huven automatiskt då en korg har matats in i maskinen.)
12. Tanksil
13. Nivårör (ersätts av en bottensil om maskinen ansluts till en WD-PRM 7)
14. Gummimanschett
15. Avloppssil (på maskin utrustad med tömningspump)
16. Pumpsil
17. Disk- och sköljarm
18. Diskmunstycke
19. Spak för Normal / Grovdisk
20. Kondensbatteri (option)
21. Värmeväxlare (option)

I följande kapitel anges siffror inom parentes för att klargöra vad som avses ska göras. Dessa siffror hänvisar till bild och lista ovan.

4.1.2 Förberedelser före fyllning

Kontrollera och montera:



- att maskinen och löstagbara delar är rengjorda, om inte så rengör
- att ingen smuts finns i diskarmarnas (18) eller i sköljrorens (10) munstycken
- att gummimanschetten (14) är hel
- att löstagbara delar sitter på plats
- mängden disk- och torkmedel
- att avstängningskranen för vattnet till maskinen är öppen
- att arbetsbrytaren är i läge ON

Att tänka på:



- Handdiskmedel får ej användas i maskinen eller vid blötläggning. Kontakta din diskmedelsleverantör för val av lämpliga medel. Handdiskmedel orsakar skumbildning, försämrar diskresultatet och kan skada maskinen.
- Stålull får ej användas vid förbehandling av diskgodset.
- I maskinen får endast disk- och torkmedel avsedda för industriella maskiner användas.
- Vid användning av flytande disk- och torkmedel bör medel av samma fabrikat och typ användas.
- Om maskinen är tänkt för glasdisk och utrustad med kondenseringsenhet bör diskmedel avsett för aluminium användas.
- Om maskinen är utrustad med kondenseringsenhet bör diskgodset tas ut ur maskinen snarast när diskcykeln är avslutad så att återfuktning ej sker.

4.1.3 Fyllning och uppvärmning av maskin

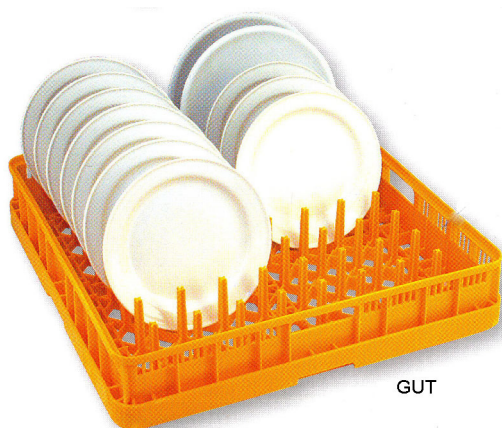
- Sätt på strömmen med tryckknappen 0/1 (9) på panelen. Display (3) visar vattentemperaturen på sköljvattnet. Display (4) visar "P0". P0 är ett pausläge som visar att inget diskprogram är valt.
- Stäng hoven och fyllningen påbörjas. Fyllning och uppvärmning för en maskin i standardutförande tar ca 6 min vid en inkommande vattentemperatur på 55 °C. Uppvärmningstiden är beroende av inkommande vattentemperatur.
- När maskinen är fylld, lyser symbolen (1) och display (2) visar temperaturen på diskvattnet. Understiger disktemperaturen inställt värde med mer än 5 °C, blinkar temperaturvisningen i display (2).
- Diskningen kan inte påbörjas förrän inställd temperatur -5 °C på diskvattnet har uppnåtts, om denna funktion är vald. Normal arbetstemperatur för diskmomentet är 60 °C. Även då disktemperaturen understiger 50 °C, blinkar temperaturvisningen.

4.2 Diskning

4.2.1 Placering av diskgoods i korgar



Maskinen levereras med diskorgar beroende på utrustningsnivå. Diskkorgarna används enligt följande:



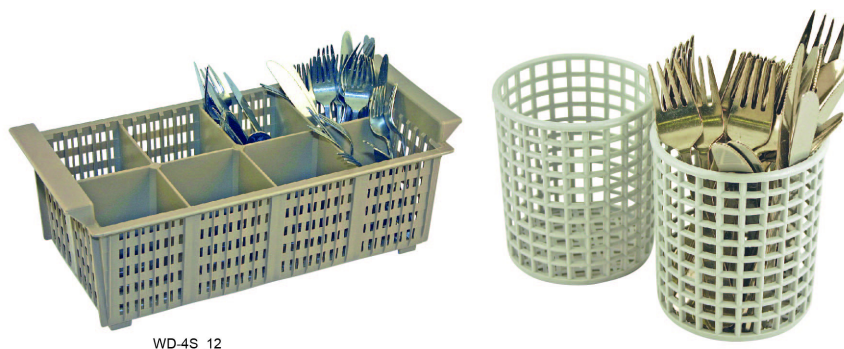
Gul korg används för assietter, brickor, tallrikar m.m



Blå korg används för glas, koppar och kantiner



Brun korg används för bestick vid 1:a diskningen



Bestick placerade i därför avsedda korgar inför 2:a diskningen, korgarna ovan placeras i den blåa korgen

4.2.2 Val av program



Maskinen kan ställas i två disklägen. - = normaldisk eller + = grovdisk. Detta görs med spaken (19) som är placerad inuti maskinen.

- Vid diskning av grytor och gods med stort djup bör grovdisk väljas.
- När grovdisk väljs så ökas spoltrycket i den undre diskarmen.



Manöverpanelen har tre programknappar P1, P2 och P3.

- P1=Lätt smutsat diskgoods (t.ex. brickor, glas)
- P2=Normaldisk
- P3=Hårt smutsat diskgoods

Disktemperaturen och kemdisktiden för respektive program är inställt vid leveransen. Om behov finns, kan operatören ändra dessa värden.

4.2.3 Ändring av disktemperatur och disktid

Fabriksinställningen för disktemperaturen är 60°C. Operatören kan justera temperaturen mellan 55-70°C.

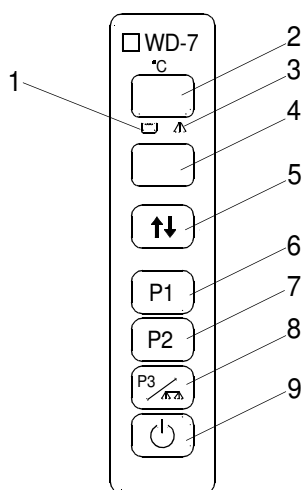
Kemdisktiderna för respektive program är vid leveransen inställda på:

- 1,0 min. (program P1)
- 1,5 min. (program P2)
- 3,0 min. (program P3)

Disktiderna kan justeras mellan 1,0 - 6,0 min.

Ändring av värden. Inkoppling av serviceläget

När ett värde skall ändras av operatören måste maskinen ställas om till ett "serviceläge". Detta görs på manöverpanelen. Värden som kan ändras blinkar. Displayer och tryckknappar får då andra funktioner än när maskinen befinner sig i normalt driftläge.



301060

Panelens funktioner i serviceläget

1. Symbol för diskfunktionen.
2. Display för visning av tabellnummer samt radnummer i respektive tabell.
3. Symbol för slutsköljningen.
4. Display för visning av värden och annan information för samtliga radnummer i tabellerna.
5. Tryckknapp för huv- öppning/stängning. (På maskin med huvautomatik.)
6. Tryckknapp P1 används för att flytta mellan tabellraderna, alternativt för att återställa ändrade värden till de senast sparade.
7. Tryckknapp P2 används för att öka ett värde eller hoppa framåt mellan tabellerna.
8. Tryckknapp P3 används för att minska ett värde eller hoppa bakåt mellan tabellerna.
9. Tryckknapp 0/1 används för att gå in i eller ur serviceläget.

Användningsanvisningar

Alla värden är inlagda i så kallade tabeller, där varje tabell innehåller ett visst antal rader, en rad för varje värde. Tabellen som innehåller värdena för disktemperatur och disktider för de olika programmen har beteckningen "0.0".

I tabell "0.0" ligger värdena för disktemperatur och disktider på raderna 01 t.om. 04.

Tabell 0.0		
Rad nummer	Avser	Inställningsområde
01	Disktemperatur	55 - 70 °C
02	Disktid program P1	1,0 - 6,0 min.
03	Disktid program P2	1,0 - 6,0 min.
04	Disktid program P3	1,0 - 6,0 min.

Inkoppling av serviceläget samt ändring av disktemperatur och disktid görs enligt följande:

- Vid övergång till "serviceläge" skall diskprogrammet vara avslutat.
- Tryck på 0/1 (9). De båda displayerna kommer nu att visa två vågräta streck "--" och maskinen befinner sig i avstängningsläget.
- Håll nu knappen 0/1 (9) intryckt i ca 3 sekunder tills översta displayen (2) visar "0.0". Maskinen befinner sig i serviceläget när displayen (2) visar "0.0".
- Tryck på P1 (6). Den översta displayen (2) visar nu det första radnumret 01 i tabellen. Den undre displayen (4) visar inställd disktemperatur blinkande, endast värden som blinkar när de visas kan ändras. Om temperaturen skall ändras, tryck på P2 (7) för att öka värdet eller på P3 (8) för att minska värdet.
- Om disktiden skall ändras för något program, använd P1 (6) för att flytta till nästa radnummer i tabellen. Förklaringen för radnummer 01, 02, 03 och 04, se tabell "0.0" ovan.
- När inställningarna är klara, lämna serviceläget genom att hålla knappen 0/1 (9) intryckt i ca 3 sekunder tills displayerna (2, 4) visar två vågräta streck "--". Nu sparas de ändrade värdena.
- Återgå till normalt driftläge genom att därefter snabbt trycka på 0/1-knappen (9).

4.2.4 Diskning



Säkerställ att diskgodset är placerat på ett sådant sätt att det inte förflyttas ur diskorgen under disk- och sköljmomentet.

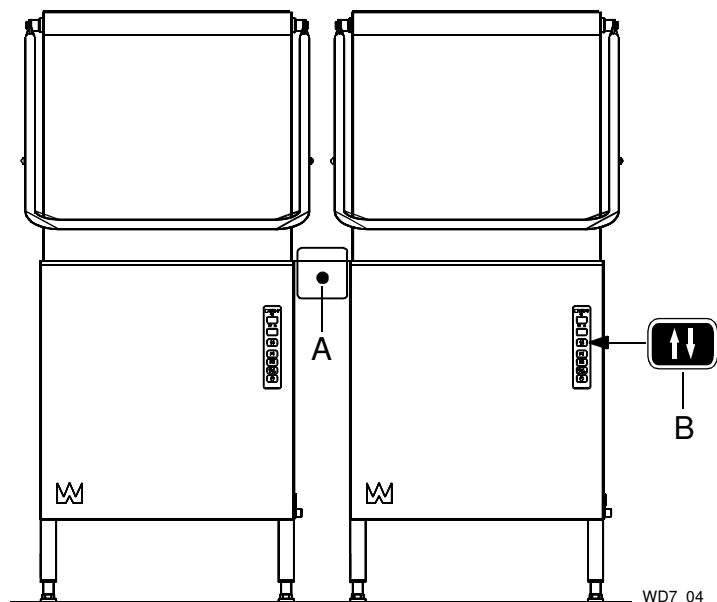
- Avlägsna grövre matrester och liknande genom att med handduschen spola godset. Vattnet i handduschen får vara max 40 °C. Sätt godset som skall diskas i korgen.
- Öppna huven.
- Välj program. Skjut in korgen. Om maskinen är utrustad med "autostart" stängs huven automatiskt och diskningen startar.
- Stäng huven. Maskinen börjar att diska med valt program. Display (4) visar nu programmets resterande disktid.
- Under diskmomentet lyser symbolen (1).
- När sköljmomentet startar, lyser symbolen (3). Om rätt sköljtemperatur inte har uppnåtts när sköljningen skall påbörjas, blinkar symbolen (3) och maskinen diskar tills sköljvattnet har rätt temperatur.
- Öppna inte huven förrän programmet är helt avslutat.
- Om huven öppnas under diskcykeln, avbryts den. Om huven stängs igen startar programmet från början.
- När maskinen har stannat, visar displayen (4) valt program och huven öppnas automatiskt då maskinen är utrustad med huvautomatik. Tag ut diskgodset och låt diskgodset torka.



P0 är ett pausläge och används vid längre uppehåll mellan diskningarna för att behålla tanktemperaturen. Huven skall då vara stängd. Maskinen startar inte i läge P0.

- Tryck på programknappen för det aktuella diskprogrammet en gång, "P0" visas i displayen (4).
- Tryck en gång till för att komma tillbaka till det aktuella programmet.
- Huven måste öppnas och stängas mellan varje diskcykel.

Diskning med dubbla maskiner (option)



- A=Tryckknapp för dubbelmanövrerad huvlyft
- B=Tryckknapp för manövrering av huvlyften på respektive maskin

Förfaringssättet vid uppstart, diskning m.m är detsamma som vid diskning med endast en maskin (se kapitlen: Förberedelser - Användning - Efter användning), förutom manövreringen av huvlyften som kan ske på olika sätt.

Med dubbla maskiner ökar diskkapaciteten. För största möjliga kapacitet är det lämpligt att samma typ av diskgoods diskas samtidigt i båda maskinerna.

Placera korgar med samma typ av diskgoods i maskinerna. Välj samma diskprogram på båda maskinernas manöverpaneler. Tryck på knappen (A) för stängning av huvarna och start av programmet.

Om man har olika typer av diskgoods, är det möjligt att diska med olika program på maskinerna, t.ex. program P1 på ena maskinen och P3 på den andra. Huvarna stängs då med tryckknappen (B) på respektive maskins manöverpanel.

Vid återgång till diskning med samma typ av gods och samma program, ställs båda huvarna i öppet läge för användning av tryckknappen (A) vid start av diskningen. Detta kan bli aktuellt om t.ex. den ena maskinen tillfälligt har ställts i pausläget P0 med huven stängd.

OBS! Om disktemperaturen eller disktiden skall ändras i något av programmen, skall detta göras på båda maskinerna.

4.2.5 Kontroll av diskresultat



Efter varje diskning bör diskgodset kontrolleras avseende:

PROBLEM	ORSAK & ÅTGÄRD
Stärkelseprickar	<ul style="list-style-type: none"> • Skrädning: Viktigt att ta bort så mycket som möjligt av matrester innan disk. Detta medför även att vattnet i maskinen inte behöver bytas lika ofta. Skräd bättre. • Disk- och torkmedelsdosering: Vid användning av flytande disk- och torkmedel bör en servicetekniker tillkallas för att spola igenom utrustningen med vatten. Doseringen påverkar både disk och torkresultaten på diskgodset. Vattnets hårdhetsgrad påverkar åtgången av diskmedel. Kontakta diskmedelsleverantören. • Temperaturer: Vid felaktiga temperaturer blir inte godset rent. Kontakta serviceman för eventuell ändring av inställda värden. • Programval: Program med för kort disktid valt. Välj ett program med längre disktid. • Rengöring av maskinen: Bristfällig rengöring av maskinen påverkar resultatet på diskningen. Sköt rengöringen av maskinen bättre. • Placering av diskgodset i korgar: Felaktigt placerat gods kan göra att diskvattnet inte kommer åt godset under diskning och sköljning. • Blötläggning: Gods med fasttorkade rester. Blöttlägg godset i vatten. Använd EJ handdiskmedel.
Slöjor	
Proteinrester	
Diskmedelsrester	

4.2.6 Vattenbyte



För bästa diskresultat är det viktigt att vattnet byts ofta. Vid normalt förorenat disk-gods bör vattnet bytas efter ca 50 diskomgångar. Byt dock alltid vid skumproblem i tanken.

Om IF09 visas på displayen, informerar detta om att vattenbyte bör ske.

Maskin utan tömningspump

- Kontrollera att maskinen är i läge P0.
- Öppna huven.
- Tag bort tanksilarna (12) och rengör dessa.
- Töm maskinen genom att vrida nivåöret (13) moturs.
- När tanken är tom, vrids nivåöret (13) medurs och tanksilarna (12) återmonteras.
- Kontrollera att slutsköljningssymbolen (3) lyser.
- Stäng huven och maskinen återfylls.

Maskin med tömningspump (option)



OBS! Huven/luckan ska vara öppen när tömningspumpen körs.

- Kontrollera att maskinen är i läge P0.
- Öppna huven.
- Tag bort tanksilarna (12), nivåöret (13), avloppssilen (15) och rengör dessa.
- Tryck på 0/1 (9).
- Tryck på P1 (6) för att starta tömningspumpen, "dP" visas på display (2).
- När tanken är tom, återmonteras nivåöret (13), tanksilarna (12) och avloppssilen (15).
- Tryck på 0/1 (9).
- Kontrollera att slutsköljningssymbolen (3) lyser.
- Stäng huven och maskinen återfylls.

4.3 Efter användning - Rengöring

HACCP

HACCP är ett förebyggande kontrollsystem för att säkerställa hygienkraven under diskprocessen och rengöringen av maskinen. Genom sin konstruktion uppfyller maskinen högt ställda hygienkrav. Ur hygiensynpunkt är det också viktigt med noggrann och regelbunden rengöring. En väl rengjord maskin bidrar till ett bra diskresultat, minskar risken för ansamling av smuts, ökar maskinens livslängd och minskar risken för akuta driftstopp.

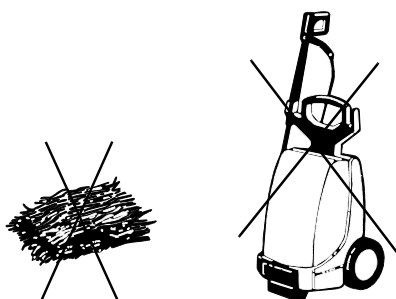
Se WEB Tool manualen om tillvalet för HACCP.

4.3.1 Felaktiga rengöringsmetoder



OBS! Används fel metod vid rengöring kan maskinen skadas. Därför gäller följande:

- Använd EJ stålull eftersom den ger upphov till rostbildning i maskinen.
- Används rengöringsmedel får detta inte innehålla slipmedel. Rengöringsmedel med slipmedel skadar rostfri plåt.
- Maskinen får inte spolas utvändigt med vattenslang. Vatten kan tränga in och skada manöverpanel och elektrisk utrustning.
- Högtryckstvätt och ånga kan skada maskinen och får EJ användas vid rengöring. Använd aldrig högtryckstvätt på golvet närmare än 1 meter från maskinen. Används högtryckstvätt på maskinen, ansvarar leverantören inte för fel som uppstår, och garantin kan förfalla. Stänkrisk finns även om golvet spolas med vattenslang.



WD9_07

Stålull och högtryckstvätt får ej användas vid rengöring

4.3.2 Tömning, invändig maskinsköljning



Placering av rengjorda komponenter efter disk

Maskin utan tömningspump

När maskinen stängs av visar displayen först antalet diskade korgar i ca 5 sekunder.

Därefter visas två vågräta streck "--" i displayen under 3 minuter. Under denna tiden finns fortfarande spänning i maskinen och tömning och invändig renspolning måste ske inom detta tidsintervallet. Därefter stängs maskinen automatiskt av.

- Öppna huven. Tryck på knappen 0/1 (9). Tag ut silarna (12). Töm disktanken genom att ta ut nivåöret (13).
- Stäng huven. Tryck på P3 (8). Display (2) visar "SC" och den invändiga sköljningen startar. Display (4) visar återstående sköljtid. Efter avslutad sköljning visar de båda displayerna två vågräta streck "--".
- Öppna huven. Kontrollera att disk- och sköljmunstyckena (10, 18) är rena och att inga nerfallna föremål finns kvar i maskinen.
- Tag ut och rengör pumpsilen (16), kemdisksilarna (12) och nivåöret (13).
- Förvara de rengjorda delarna i en diskorg. Se till att nivåörets gummi-manschett (14) inte deformeras, genom att låta dem hänga fritt.

Maskin med tömningspump (option)

När maskinen stängs av visar displayen först antalet diskade korgar i ca 5 sekunder.

Därefter visas två vågräta streck "--" i displayen under 3 minuter. Under denna tiden finns fortfarande spänning i maskinen och tömning och invändig renspolning måste ske inom detta tidsintervallet. Därefter stängs maskinen automatiskt av.

- Öppna huven. Tryck på knappen 0/1 (9). Tag ut silarna (12). Töm disktanken genom att ta ut nivåöret (13).
- Tryck på P1 (6). Display (2) visar "dP" och tömningspumpen startar. Den stannar automatiskt efter inställd tid.
- När maskinen har tömts, stäng huven. Tryck på P3 (8). Display (2) visar "SC" och den invändiga sköljningen startar. Display (4) visar återstående sköljtid. Efter avslutad sköljning och tömning av sköljvattnet visar de båda displayerna två vågräta streck "--".
- Öppna huven. Kontrollera att disk- och sköljmunstyckena (10, 18) är rena och att inga nerfallna föremål finns kvar i maskinen.
- Tag ut och rengör pumpsilen (16), kemdisksilarna (12), nivåöret (13) och avloppssilen (15).
- Förvara de rengjorda delarna i en diskorg. Se till att nivåörets gummi-manschett (14) inte deformeras, genom att låta dem hänga fritt.

4.3.3 Daglig rengöring

Invändigt

Då maskinen stängs av enligt manualen renspolas den invändigt.

Utvändigt

Torka av maskinen utvändigt med en mjuk fuktig trasa.

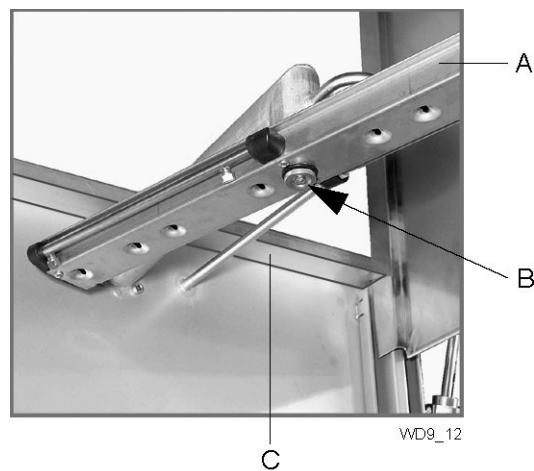
- Används rengöringsmedel, får detta inte innehålla slipmedel. Rengöringsmedel med slipmedel skadar rostfri plåt.
- Maskinen får inte spolas utvändigt med vattenslang. Vatten kan tränga in och skada manöverpanel och elektrisk utrustning.

4.3.4 Rengöring varje vecka eller vid behov

Om informationsmeddelande "IF10" visas på displayen, informerar detta om att veckorengöring behöver utföras.

Utöver åtgärderna vid den dagliga rengöringen, rengör maskinen enligt följande:

- Tag ut diskarmarna. Lossa låsmuttern (B) i diskarmens centrum och drag loss diskarmen. Kontrollera och rengör munstyckena vid behov. Skölj av diskarmarna och återmontera dem.
- Rengör översidan på stänklisen (C). Listen är placerad längst upp på insidan av maskinens rygg.



*A=Övre diskarm
B=Låsmutter
C=Stänklis*

4.3.5 Rengöring vid larm eller 1 gång / år

Maskinens kondensbatteri skall rengöras minst en gång om året.

Lossa plåten och spola rent kondensbatteriet.



OBS! Vid renspolning av kondensbatteri och batterilådans botten, spola ej med mer vatten än att avloppet under batteriet kan leda bort det från maskinen. Spolning skall ske med varmvatten och normalt vattentryck. Spola ej direkt mot fläktmotorn. Elmotorn kan skadas om den översköljs med vatten under högt tryck.

Användningsanvisningar

4.3.6 Driftstörningar



Kontrollera:

- Har maskinen använts enligt instruktionerna?
- Finns alla löstagbara delar på sina platser?
- Är huvudströmbrytaren i läge "ON"?
- Finns det några felmeddelanden i displayen?
- Är säkringarna i elskåpet hela? Be servicepersonal kontrollera säkringarna.

Felmeddelanden

Under drift kan olika larm- och informationsmeddelanden visas på panelens display. Man skiljer mellan IF- och Er-larm. IF-larmen kan normalt åtgärdas av operatören. Vid Er-larm skall ansvarig servicepersonal kontaktas. Vissa IF-larm som åtgärdats av operatören ett antal gånger, övergår så småningom till Er-larm och service måste tillkallas.

Varje larm har ett nummer, 01, 02, 03 osv. Översta displayen visar antingen ett IF eller Er, undre displayen visar larmnumret.

KOD	ORSAK	ÅTGÄRD
IF01 / Er01	Tiden för fyllning av tanken har överskridits.	Larmet kan återställas genom att trycka på 0/1 på panelen.
	Nivåröret ej på plats.	Montera nivåröret.
	Nivårörets gummimanschett tätar ej mot bottenplåten.	Rätta till nivåröret. Kontrollera att gummimanschetten inte är skadad. Byt skadad manschett.
	Avstängningskranen för vattnet är stängd.	Öppna vattenkranen.
Er02	Det har tagit för lång tid att värma upp maskinen jämfört med föregående gång.	Larmet kan återställas genom att trycka på 0/1 på panelen. Kontakta service om larmet återkommer.
Er04	Felaktig temperaturgivare.	Kontakta service.
Er05	Felaktig temperaturgivare.	Kontakta service.
IF06 / Er06	Ingen kylning av genomströmmaren under slutsköljningsfasen.	Larmet kan återställas genom att trycka på 0/1 på panelen.
	Avstängningskranen för vattnet är stängd.	Öppna vattenkranen. Stäng huven.
IF09	Larm för vattenbyte.	Byt vatten. Larmet kan återställas genom att trycka på 0/1 på panelen. Om larmet inte är kopplat till maskinstopp kan fortsatt diskning ske.
IF10	Larm för veckorengöring.	Rengör maskinen noggrannare än vid den dagliga rengöringen. Larmet kan återställas genom att trycka på 0/1 på panelen.
Er12	Breaktanken har inte fyllts med vatten.	Larmet återställs automatiskt då tanken är fylld.
Er13	Nivågivaren i breaktanken indikerar felaktig signal.	Larmet kan återställas genom att trycka på 0/1 på panelen. Kontakta service.
Er16	Temperaturen i genomströmmaren är för låg.	Larmet kan återställas genom att trycka på 0/1 på panelen. Kontakta service.
	Låg nivå i breaktanken.	Larmet kan återställas genom att trycka på 0/1 på panelen. Kontakta service.

Användningsanvisningar

KOD	ORSAK	ÅTGÄRD
Er23	Huven öppnas inte då automatisk huvöppnare används.	Larmet kan återställas genom att trycka på 0/1 på panelen. Kontakta service om felet återkommer.
Er27	Maskinen har tappat alla inställda värden.	Kontakta service.
IF30	Låg vattennivå i disktanken före disk.	Kontrollera att nivåöret är stängt. Larmet kan återställas genom att trycka på 0/1 på panelen.
	Läckage vid nivåörets gummimanschett.	Kontrollera att nivåörets gummimanschett inte är skadad.
IF34	Diskmedelslarm.	Larmet kan återställas genom att trycka på 0/1 på panelen.
	Diskmedel slut.	Kontrollera mängden diskmedel och fyll vid behov på nytt.
IF35	Maskinen startas med huven stängd.	Öppna och stäng huven för att kvittera larmet.
Er96	Motorskyddet till pumpen har löst ut.	Kontakta service.
Er97	En digital ingång är kortsluten mot jord.	Kontakta service.
Er98	Kommunikationsfel mellan CPU- och Panelkortet.	Larmet kan återställas genom att trycka på 0/1 på panelen. Kontakta service om larmet återkommer.
Er99	Kommunikationsfel mellan Dator- och Panelkortet.	Larmet kan återställas genom att trycka på 0/1 på panelen. Kontakta service om larmet återkommer.

Användningsanvisningar

Felsökning

Följande fel kan åtgärdas av operatören. Kvarstår problemet, kontakta ansvarig servicepersonal.

PROBLEM	ORSAK	ÅTGÄRD
Ingen indikering i manöverpanelens display när manöverknappen trycks in.	Arbetsbrytaren frånslagen.	Slå till arbetsbrytaren.
Maskinen fyller ej vatten.	Avstängningskranen för inkommande vatten är stängd.	Öppna kranen.
	Luckan/huven är öppen.	Stäng luckan/huven.
	Nivåröret ej på plats.	Montera nivåröret.
	Nivårörets gummimanschett tätar ej mot bottenplåten.	Rätta till nivåröret. Kontrollera att gummimanschetten inte är skadad. Byt skadad gummimanschett.
Maskinen fylls långsamt.	Sköljrorens munstycken är täppta.	Rengör spolmunstyckena.
	Sköljrorens munstycken är täppta.	Rengör spolmunstyckena.
Fyllningen upphör ej.	Nivåröret ej på plats.	Montera nivåröret.
	Nivårörets gummimanschett tätar ej mot bottenplåten.	Rätta till nivåröret. Kontrollera att gummimanschetten inte är skadad. Byt skadad gummimanschett.
Huven öppnas/stängs inte ordentligt.	Luft har kommit in i systemet.	Lufta huvlyftcyklern enligt manualen.
Maskinen startar ej diskningen.	Luckan/huven är öppen.	Stäng luckan/huven.
	Diskgods blockerar magneten i luckan.	Plocka bort eventuellt diskgods.
Oljud från diskpump.	Låg vattennivå. Skum i tanken.	Kontrollera nivån. Byt vatten.
Maskinen stannar mitt under diskmomentet och börjar ta in vatten.	Nivårörets gummimanschett tätar ej mot bottenplåten.	Rätta till nivåröret. Kontrollera att gummimanschetten inte är skadad. Byt skadad gummimanschett.
Maskinen diskar inte rent.	Spol- och diskmunstyckena igensatta med smuts.	Kontrollera och rengör munstyckena.
	För lite diskmedel.	Kontrollera mängden diskmedel. Slangen ("grov") skall vara nedsänkt i vätskan och silen i slangen skall vara ren.
	För smutsigt vatten i tanken.	Byt vatten.
	Skumbildning i tanken.	Kontrollera att disktemperaturen inte är för låg och att rätt typ av diskmedel används.
	Program med för kort disktid är valt.	Välj ett diskprogram med längre disktid.
	Smuts har torkat in på diskgodset.	Blötlägg diskgodset före diskning.
	Diskgodset är felaktigt placerat i korgarna.	Använd rätt typ av diskorg och tillbehör för korrekt placering av diskgodset.
Disk- och torkmedel av annat fabrikat än vanligt används.	Använd samma fabrikat och sort som tidigare. Vid behov rensa slangar och pumpar med vatten.	

Användningsanvisningar

PROBLEM	ORSAK	ÅTGÄRD
Diskgodset stjälpes i korgarna.	Diskgodset är felaktigt placerat i korgarna.	Placera diskgodset riktigt.
	Lätt diskgoods diskas.	Använd nätgaller för fixering av gods.
Diskgodset torkar inte.	Sköljmunstyckena är tilltäppta.	Kontrollera och rengör munstyckena.
	För lite sköljmedel.	Kontrollera mängden sköljmedel. Slangen ("klen") skall vara nedsänkt i vätskan och silen i slangen skall vara ren.
	Dysken har lämnats kvar i maskinen.	Tag ut dysken när programmet är klart.

Vid kontakt med servicepersonal, var beredd att svara på följande frågor:

- Maskintyp och maskinmodell.
- Maskinnummer och datum när maskinen installerades.
- En kort förklaring av felet. Visas det någon/några felkoder i displayen?
- Vad hände/gjordes direkt innan felet uppstod?

5. Tekniska specifikationer

Rätt till ändring av tekniska data förbehålles.

TEKNISKA DATA	
Diskpump (kW)	1,1
Genomströmmare (kW)	9 / 12 *
Tankvärme (kW)	1,8
Tryckstegringspump (kW) *	0,6
Tömningspump (kW) *	0,04
Tömningspump värmeåtervinning (kW) *	0,17
Fläkt värmeåtervinning (kW) *	0,12
Fläkt värmeåtervinning, flöde (m ³ /h) *	250
Värmeåtervinning, kylta (m ²) *	12
Tankvolym (l)	50
Vikt, maskin i drift (kg)	170 / 195 *
Kapslingsklass (IP)	45

* option

KAPACITET OCH DRIFTSDATA	
Total disktid P1 (min) **	1,2
Total disktid P2 (min) **	1,7
Total disktid P3 (min) **	3,2
Max. kapacitet, korgar/timme (st)	50 / 36 *
Vattenförbrukning sköljning/program (l) ***	2,5 - 4
Ljudtrycknivå, L _{PA} (dBA) ****	62 / 60
Ljudeffektnivå L _{WA} (dBA) ****	74 / 72

* option

** Fabriksinställning. Disktiden är justerbar.

*** Gäller under idealförhållanden. Vattenförbrukningen beror på lokala förhållanden. En finjustering görs vid installationen.

**** enligt EN 60 335-2-58, §ZAA.2.8 med instrument som uppfyller klass 1. Mätningarna av ljudtrycksnivå på plats utfördes i tre punkter 20cm från kanterna på framsidan på 1,55m höjd, med mikrofon. Vid mätningarna av ljudeffektnivå sveptes en imaginär mätyta bestående av fem sidor på 1m avstånd till alla maskinens kanter.

ANSLUTNING, MASKIN	
Total anslutningseffekt (kW)	10,1 / 13,1 *
Huvudsäkring 400-415V 3N~ (A) **	16 / 25 *
Max.anslutningsarea 400-415V 3N~ (L1-L3, N, PE) Cu (mm ²) ***	2,5
Huvudsäkring 230V 3~ (A) **	25
Max.anslutningsarea 230V 3~ (L1-L3, PE) Cu (mm ²) ***	4,0

* option

** Annan spänning på begäran

*** Kabel 2 m ingår

ANSLUTNING VATTEN, AVLOPP OCH VENTILATION	
Vattenkvalitet, hårdhet (°dH)	2 - 7
Vattenanslutning 5-65°C (utvändig gänga) **	R1/2"
Avloppsanslutning, PP rör (ø mm)	50
Vattenkapacitet, tryck (kPa) ***	180
Vattenkapacitet, flöde (liter/min)	18
Vattenkapacitet huvlyft, tryck (kPa) *, ***	300
Golvbrunn, kapacitet (liter/sek)	3
Värmebelastning rum, latent / sensibel / total (kW)	0,6 / 1,7 / 2,3

* option

** Vid kallare vatten, lägre än 55°C rekommenderas 12kW genomströmmare

*** Vid lägre tryck bör maskinen kompletteras med breaktank

STORLEK OCH VIKT FÖR TRANSPORT	
Storlek, LxBxH (mm) **	765 x 805 x 1650
Vikt (kg) **	125 / 150 *

* option

** Inklusive emballage