

Oppvask- /Grovoppvaskmaskin Metos WD-7A isolert m/automatisk hette løft,400V3N~

- Hettemodell kombioppvaskmaskin. Minste kaldt vanntrykk i maskin med automatisk hette løftning er 300 kPa
- i maskinen finnes både vanlig og grovoppvasktrykk
 - maskinens store bredde (660mm) gjør den også egnet for GN kantiner og 600x400 kar
 - fri høyde 500mm
 - automatisk hetteåpning og -stenging forbedrer arbeidsmiljø og ergonomi på oppvaskavdelingen
 - varme- og lydisolert
 - elektronisk styring
 - tre vaskeprogram. muligheten å programmere disk og skylletidene samt skylletemperaturene. Dette muliggjør f.eks. ett eget program for grovoppvask
 - hygienegaranti: maskinen varsler for lave temperaturer og fortsetter vask om skylletemperaturen er for lav
 - bra skylresultat er alltid garantert: maskinen overvåker skyllevannstemperatur og varsler hvis den er for lav.
 - lett å bruke: maskinen varsler f.eks. om stengt kran og om feilplassert nivåør
 - digitalt display viser antall vaskede kurver (daglig og det totale antallet), i displayet vises også vaskeprogrammet, temperaturer og resterende oppvasktid
 - maskinen er lett å holde ren med hjelp av automatisk rengjøringsprogram
 - unik hettekonstruksjon forhindrer damp fra å komme ansiktet når man åpner hetten
 - vaskearm tømmes for oppvaskvann når skylling begynner dette garanterer ett glansende skylleresultat
 - munnstykke i vaskearmer er negative dvs. vaskearmer tettes ikke
 - kurvstørrelse 500x500 mm
 - vaskeprogramet startes ved hettestenging
 - tank Volum 50l Standard utstyr:
 - tørkemiddeldoserer
 - kurv for tallerkener
 - kurv for



kopper/glass

- kurv for bestikk Ekstra utstyr(pristillegg):
- oppvaskmiddeldoserer for flytende oppvaskmiddel
- vannforbindelsesrør med stengekran, tilbakeslags- og vakumventiler
- damphette som festes bakom maskinen: damp slippes til
- maskin med trykkstigningspumpe
- maskin med tømmepumpe
- maskin med KV forbindelse
- automatikk til evakueringsvifte
- stativ for 8 stk bakeplater (450 x 600 mm) kopper/glass
- kurv for bestikk Ekstra utstyr(pristillegg):
- oppvaskmiddeldoserer for flytende oppvaskmiddel
- vannforbindelsesrør med stengekran, tilbakeslags- og vakumventiler
- damphette som festes bakom maskinen: damp slippes til
- maskin med trykkstigningspumpe
- maskin med tømmepumpe
- maskin med KV forbindelse
- automatikk til evakueringsvifte
- stativ for 8 stk bakeplater (450 x 600 mm)

Oppvask-/Grovoppvaskmaskin Metos WD-7A isolert m/automatisk hette løft,400V3N~

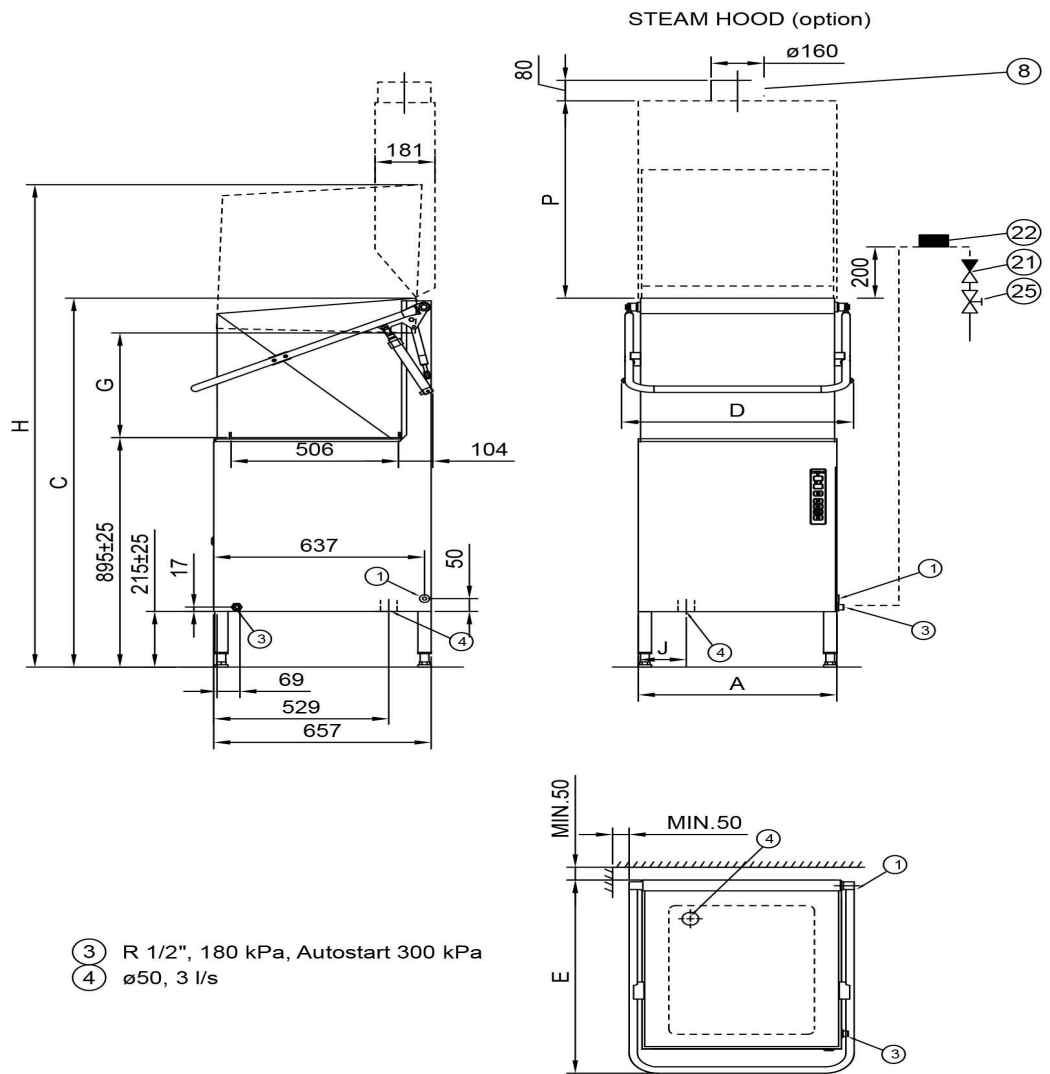
Innvendig mål mm	605x506x505
Bredde mm	660/782
Dyp mm	657/720
Høyde mm	1540/2080±25
Pakkevolum inkl. emballasje	1,016
Volumenhet	m3
Pakkevolum	1,016 m3
Lengde på forpakning	76,5
Bredde på forpakning	80,5
Høyde på forpakning	165
Forpakkingsstørrelse	cm
Transport mål (LxDxH)	76,5x80,5x165 cm
Netto vekt	120
Net weight with unit	120 kg
Bruttovekt	125
Vekt inkl. emballasje	125 kg
Vektenhet	kg
Tilkoblingseffekt kW	10,1
Sikringsstørrelse A	16
Spenning V	400
Antall faser	3NPE
Frekvens Hz	50
Beskyttelsesgrad (IP)	45
Type elektrisk tilkobling	Fleksibel
Elektrisk tilkobl. høyde mm	570±50
Varmt vann, diam.	1/2"
Varmt vann, mengde l/min	18
Varmt vann, tilkoblingshøyde mm	232
Avløp, diam.	50

Oppvask-/Grovoppvaskmaskin Metos WD-7A isolert m/automatisk hette løft,400V3N~

Avløp, mengde l/s	3
Avløp, tilkoblingshøyde mm	215
Støynivå dB	63
Varmeavgivelse, sensitiv W	1700
Varmeavgivelse, latent W	600
Boiler effekt kW	9
Strømtype	elektrisk
Driftstype	Elektronisk
Rengjøring	Vaskeprogram
Vaskekurv størrelse mm	500x500
Programmerbarhet	Ferdige programmer;Programmerbar
Antall program	3
Isolasjon	Isolert
Vaskemetode	vanlig vask
Avløpspumpe	Nei
Automatisk hetteløft	Ja
Modell	WD-7



METOS WD-6, WD-7



Metos	A	C	D	E	G	H	J	P
WD-6	600	1430	695	700	405	1880	145	645
WD-6 Autostart	600	1430	710	700	405	1880	145	645
WD-7	660	1540	755	720	505	2080	175	750
WD-7 Autostart	660	1540	770	720	505	2080	175	750