

Yhdistelmäuuni Metos iCombi Classic 6-1/1 5 BAKE

Kapasiteetti: 5 johdeparia 400x600 leivinpelleille, johdeväli 88 mm.

Metos iCombi Classic on ergonominen, helppokäyttöinen ja varmatoiminen yhdistelmäuuni vaativaan ruokatuotantoon. Käyttäjäkokemuksen viimeistelee puhdistus, joka tehdään valitsemalla 4 automaattisesta pesuohjelmasta tilanteeseen sopivin.

Metos iCombi Classic yhdistelmäuunissa on kolmen kypsennystoiminnon lisäksi Finishing-, ohjelmointi- ja jäähdystoiminnot. Höyrykypsennyksessä höyrynkehitin tuottaa kammioon hygieenistä ja raikasta höyryä. Kammion tasainen lämpötila sekä kylläinen höyry takaavat erittäin lempeän keittotavan ja siten parhaan kypsennystuloksen. Ruoan värit pysyvät herkullisina säilyttäen ravintoaineet ja vitamiinit. Höyrykypsennys on erinomainen vihannesten kypsennystä varten. Jopa herkäät elintarvikkeet kuten crème caramel, piiraat tai kalat saadaan kypsennettyä vähäisellä vaivalla - jopa suurissa määrissä. Höyrykypsennyksen lämpötilan säätöalue +30°C...+130°C.

Kiertoilmakypsennyksessä kuuma ilma kiertää suurella nopeudella jakaantuen tasaisesti koko kammioon. Lihan pinta sulkeutuu välittömästi säilyttäen mehukkuuden lihan sisällä. Jatkuva, jopa 300 asteinen kuuma ilma ei ole pelkästään tekninen yksityiskohta, vaan käytettävissä jopa täydellä kuormituksella. Tämä on ainoa tapa taata ruskettuneet ranskalaiset, kypsennää jäädytetyt raaka-aineet kuten kroketit, kevätrullat ja chicken wings:it tai pehmeät leipomotuotteet. Kiertoilmapaiston lämpötilan säätöalue +30°C...+300°C.

Yhdistelmäpaisto yhdistää kuuman ilman ja höyryn edut. Kuuma höyry tarjoaa



lyhyemmän kypsennysajan vähäisemmän ruokahävikin ja mehevyyden, kuuman ilman antaessa ruoalle voimakkaan aromin, herkullisen värin sekä rapean kuoren. Näin vältetään jopa 50% normaaleilta kypsennyshäviöiltä sekä ruoan kääntämiseltä ja säästetään kypsennysajoissa. Yhdistelmäpaiston lämpötilan säätöalue +30°C...+300°C.

Laitteen kuvaus ja toiminnalliset ominaisuudet:

- ClimaPlus on aktiivinen kosteudenhallinta, joka jatkuvasti mittaa ja säätää kosteutta, kuten myös poistaa nopeasti ylimääräisen kosteuden. Ominaisuus vaikuttaa uunin käyttökapasiteettiin, tuotteiden laatuun ja energian kulutukseen. Kosteus on säädettävissä 10% askelin ja tarkka arvo on seurattavissa digitaaliselta näytöltä.
- Dynaaminen ilmankierto. Molempiin suuntiin pyörivän puhaltimen ansiosta uunikammiossa on ainutlaatuisen tehokas ilmankierto. Kammiossa on 5 manuaalisesti ohjelmoitavaa puhallinnopeutta. Optimaalinen energiansäätö takaa aina tasalaatuisen lopputuloksen ja lyhyemmät kypsennysajat.
- Tehokas höyrygeneraattori tuottaa tasalämpöistä puhdasta höyryä, jopa alle 100 asteen keittolämpötilassa.
- Tekniseen tilaan on integroitu huoltovapaa korvausilmansuodatus, joka toimii ilman erillistä vaihdettavaa suodatinta.
- Jäähdytystoiminto. Uunikammio voidaan jäähdyttää nopeasti tehokkaan puhalluksen avulla.
- Kypsennettävän tuotteen sisälämpötilan mittaus tapahtuu erillisellä mittarilla. Pehmeille tuotteille tarkoitettu mittarin asennusvarsi on lisävaruste.
- Delta- T keittotoiminto soveltuu erittäin hellävaraiseen kypsennykseen. Delta- T -kypsennyksessä painohäviö on erittäin pieni.
- Digitaalinen lämpötilänäyttö on säädettävissä Celsius tai Fahrenheit -asteikolle. Näytöllä on seurattavissa uunikammion reaaliaikainen lämpötila ja tavoitelämpötila.
- Uunikammion kosteus ja kypsennysaika näkyy digitaalisella näytöllä ja lisäksi tavoitteen ja tämän hetken arvot.
- Yhdistelmäuunissa on 100 ohjelmapaikkaa 12-vaiheisille ohjelmille
- Nimetyt ohjelmat ovat valittavissa näytöltä
- Lämpötila, kypsennysaika ja kosteudensäätö ovat erikseen säädettävissä käytön aikana.
- Ohjelmat on helppo siirtää USB- tikulla laitteesta toiseen.
- Laitteen etuosassa on integroitu sekä sisäänkelautuva kaksitoiminen käsisuihku
- Uunikammiossa on energiaa säästävää pitkäikäinen kirkas LED -valo, joka mahdollistaa kypsennettävien

tuotteiden laadunseurannan.

Turvallisuus, ergonomia ja omavalvonta:

- Elektroninen ylikuumenemisrajoitin höyrykehittimelle ja kuivapaistolle
- Integroitu puhallinmoottorin jarrutus ovea avattaessa
- Active Green - puhdistustabletit ja Care, huuhteluainetabletit, optimaalinen työturvallisuus
- Haccp tietojen tallennus ja mahdollisuus kopioida tiedot USB tikulle
- Laitteen käyttö on turvallista ilman valvontaa ja se täyttää kansainväliset käyttöturvallisuusstandardit.
- Nostokorkeus ylimmälle johteelle on max. 160 cm (uuni asennettuna alkuperäiselle jalustalle)

Tiedonsiirtomahdollisuudet:

- Integroitu, roiskevesisuojattu- USB portti datan siirtoon
- Optiona integroitu roiskevesisuojattu Ethernet-portti
- Optiona integroitu WLAN- yhteys (sisältää Ethernet- portin)

Puhdistus ja huolto:

- Automaattinen pesu- ja kalkinpoistojärjestelmä on riippumaton vesijohtoverkon paineesta
- Care järjestelmä puhdistaa ja poistaa kalkin höyrygeneraattorista.
- 4 erilaista pesuohjelmaa, jotka eivät vaadi erillistä valvontaa, jopa yön yli tapahtuvaan puhdistukseen.
- Yksinkertainen ja intuitiivinen pesuohjelmien käyttö: valitun pesuohjelman näyttö, tarvittavien pesutablettien määrän näyttö ja jäljellä olevan pesuajan näyttö.
- Fosfaatti- ja fosforivapaat Active Green pesutabletit ja Care- huuhtelutabletit
- Metos iCombi Classic-uunit käyttävät iCare hoitotabletteja. Pesuohjelmaa valittaessa uunin näytöllä näytetään tarvittava hoitotablettien määrä. Säännöllisesti käytettynä iCare tabletit poistavat kalkin myös höyrykehittimestä pesun yhteydessä, eikä erillistä kalkinpoistoa tarvita.
- Puhdistuksen varmistus: jatkaa pesuohjelman loppuun sähkökatkoksen jälkeen
- Hygieeninen rakenne ilman jalkoja (pöytämallit)
- Ovessa on kaksoislasi. Lasien välissä on ilmankierto. Sisälasi on saranoitu ja se on helposti avattavissa puhdistusta varten.
- Uunin sisä- ja ulkopuolinen materiaali on ruostumaton teräs DIN 14301. Uunikammiossa on optimoitu ilmakierto ja saumat hygieeninen rakenne pyöristetyin kulmin.
- Ulkopuolinen puhdistettavuus on turvallista ja helppoa: kaikki pinnat ovat ruostumatonta terästä tai lasia sekä sisäosat suojattu vesiroiskeilta, luokka IPX5.

Käyttöominaisuudet:

- 4,3 tuuman TFT-väri näyttöön pehmeätoimiset valitsimet mahdollist

... more details on our web pages

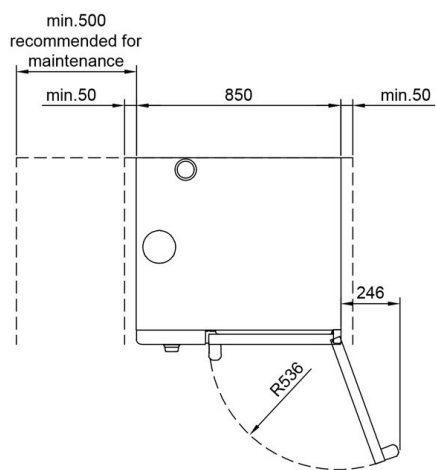
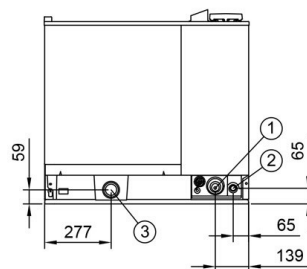
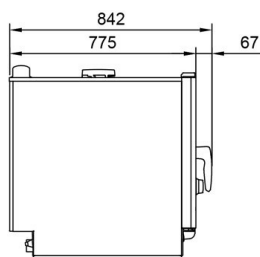
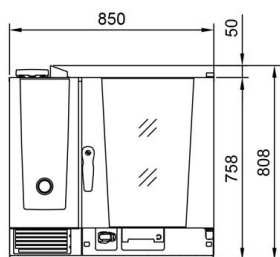
Yhdistelmäuuni Metos iCombi Classic 6-1/1 5 BAKE

Tuotteen kapasiteetti	5 kpl 40x60 leivontapeltiä
Tuotteen leveys mm	850
Tuotteen syvyys mm	775/842
Tuotteen korkeus mm	754/804
Pakkauksen tilavuus	0,866
Tilavuuden yksikkö	m ³
Pakkauksen tilavuus	0,866 m ³
Pakkauksen leveys	94
Pakkauksen syvyys	96
Pakkauksen korkeus	96
Pakkausmitan yksikkö	cm
Pakkauksen mitat (LxSxK)	94x96x96 cm
Nettopaino	99
Nettopaino	99 kg
Bruttopaino	117
Pakkauksen paino	117 kg
Painon yksikkö	kg
Liitäntäteho kW	10,8
Sulakkeen koko A	16
Liitäntäjännite V	400
Vaiheiden määrä	3NPE
Taajuus Hz	50/60
IP-luokitus	X5
Sähköliitännän valmius	Puolikiinteä
Sähköliitännän korkeus mm	47
Kylmävesiliitännän halkaisija	3/4"
Viemäröinnin halkaisija	50
Kätisyys	oikea
Vaunutäyttö	Ei

Yhdistelmäuuni Metos iCombi Classic 6-1/1 5 BAKE

Malli

iCombi Classic



- ① Electrical connection: Semifixed, 2,5 m cable without plug
- ② Cold water connection: R 3/4" male, pressure 100 - 600 kPa (300 kPa recommended)
- ③ Drain connection: DN 50 mm pipe