

Kombiovn Metos iCombi Classic 6-1/1 E 5

Kapasitet: 5 x GN1/1 avtagbart standard geiderstativ med 85mm.

Metos iCombi Classic er en ergonomisk, brukervennlig og pålitelig kombiovn for krevende matproduksjon. Brukeropplevelsen avsluttes med rengjøring, som gjøres ved å velge den mest egnede blant fire automatiske vaskeprogrammer.

I tillegg til de tre kokefunksjonene som Metos iCombi Classic, har kombiovnene også etterbehandlings-, programmerings- og kjølefunksjoner.

I dampmodus fyller dampgeneratoren med hygienisk og frisk damp. Den jevne temperaturen og mettede dampen i ovnskammeret garanterer en veldig mild måte å tilberede mat på og dermed det beste resultatet. Fargene på maten forblir delikate og næringsstoffene og vitaminene beholdes. Dampmodusen er utmerket for tilberedning av grønnsaker. Selv delikate retter som crème karamell, paier eller fisk er lett å tilberede - selv i store mengder. Temperaturområde for dampmodus + 30°C ... + 130°C.

Ved tilberedning i konveksjonsmodus sirkulerer varmluft med høy hastighet og fordeles heller jevnt i ovnskammeret. Kjøttets overflate lukkes umiddelbart, noe som bevarer saftigheten i kjøttet. Kontinuerlig lufttemperatur på opptil 300°C er ikke bare en teknisk detalj, men kan også brukes selv ved høye belastning. Det er den eneste måten å garantere delikate brunede pommes frites, tilberede halvstekte/frosne ingredienser som kroketter, vårruller og kyllingvinger eller myke bakeprodukter. Temperaturområde for konveksjon + 30°C ... + 300°C.

Kombinasjonskoking kombinerer fordelene med varmluft og damp. Den varme dampen gir kortere



koketid, mindre matsvinn og større saftighet, samtidig som den varme luften gir maten en sterk aroma, delikat farge og en sprø overflate. På den måten unngås 50% av det normale matsvinnet under tilberedning, maten trenger ikke å snus, og du sparer tilberedningstid. Temperaturområde for kombinasjonsmodus + 30°C ... + 300°C.

Matlagningsfunksjoner:

- KlimaPlus er en aktiv fuktighetskontroll som kontinuerlig måler og regulerer fuktigheten og raskt fjerner overflødig fuktighet. Funksjonen påvirker ovnsens ytelse, produktkvalitet og energiforbruk. Fuktigheten kan justeres i trinn på 10% og nøyaktig verdi kan overvåkes på et digitalt display.
- Dynamisk luftsirkulasjon. Takket være to vifter som roterer i begge retninger, har ovnskammeret en unik effektiv luftsirkulasjon. Kammeret har 5 manuelt programmerbare viftehastigheter. Optimal energistyring garanterer alltid et jevnt resultat og kortere tilberedningstid. - Effektiv dampgenerator for optimal damptilsetning selv ved lave temperaturer under + 100°C.
- Integrert, vedlikeholdsfritt fettutskillersystem uten ekstra fettfilter.
- Kjølefunksjon for rask avkjøling av ovnsrommet med valgbar, ekstra rask kjøling ved vanninjeksjon.
- Matvarens kjernetemperatur kan måles med en separat kjernetemperatur føler. Monteringsarm for kjernetemperaturmåler for bruk på myke produkter er tilbehør.
- Delta-T matlaging for ekstra skånsom tilberedning med minimalt vekttap under matlaging.
- Digital temperaturvisning i °C eller °F, visning av innstilte og faktiske verdier.
- Digital visning av fuktighetsinnholdet i ovnskammer og tid, visning av innstilte og faktiske verdier.
- Kombiovnene har 100 programplasser for 12-trinns programmer.
- Programnavn kan velges på skjermen.
- Temperatur, koketid og fuktighet kan justeres individuelt under bruk.
- Det er enkelt å overføre programmer fra en enhet til en annen med en USB-stick.
- Integrert hånddusj med automatisk retur og enkel jet funksjon.
- Energibesparende LED-belysning i ovnsrommet med lang levetid og høy fargegjengivelse for rask identifisering av koketilstanden.

Arbeids- og driftssikkerhet:

- Elektronisk sikkerhetstermostat for dampgenerator og varmluftoppvarming.
- Integrert brems på viftehjul.
- Bruk av Active Green rengjøringsstabletter og Care-tabletter (pleiende

skyllemiddeltabletter) for optimal arbeidssikkerhet.

- HACCP-dataminne og USB-utgang.
- Godkjent i henhold til nasjonale og internasjonale standarder for drift uten tilsyn.
- Maksimal innlastingshøyde 1,6m når du bruker RATIONAL-stativ.

Forbindelse/nettverk:

- Integrert USB-grensesnitt for lokal datautveksling.
- Valgfritt integrert Ethernet-grensesnitt.
- Valgfritt integrert Wlan-tilkobling (Inkluderer Ethernet-grensesnitt).

Rengjøring og vedlikehold:

- Nettverksuavhengig automatisk rengjørings- og servicesystem for ovns plass og dampgenerator.
- 4 rengjøringsprogrammer for ubemannet rengjøring, til og med over natten.
- Bruk av fosfat- og fosforfrie Active Green rengjøringstabletter og Care-tabletter (skyllemiddeltabletter).
- Brukerstyrt displaypanel, viser riktig vaskeprogram, riktig antall vaske- og skyllemiddeltabletter i forhold til grad av rengjøringsbehov og gjenværende rengjøringstid.
- Automatisk avkalking av dampgeneratoren og ovnskammeret ved hver rengjøring.
- Sikkerhetsfunksjoner for eksempel i tilfelle strømbrudd og problemer med vannforsyning sikrer rent ovnskammer selv etter at rengjøringsprogrammet er avbrutt.
- Hygienisk installasjon på gulv for enkel og sikker rengjøring.
- Ventilert ovnsdør med doble glass, varmereflekerende spesialbelegg og svingbare glassruter for enkel rengjøring.
- Innvendige og utvendige utførelse: rustfritt stål som oppfyller DIN 14301, hygienisk ovnskammer uten skjøter med avrundede hjørner og optimal luftstrøm.
- Enkel og sikker utvendig rengjøring av overflater i glass og rustfritt stål, samt beskyttelse mot vannstråler fra alle retninger takket være beskyttelsesklasse IPX5.

Betjeningspanel:

- Høyoppløselig 4,3 "TFT fargeskjerm og kapasitiv berøringsskjerm med selvforklarende symboler for enkel, intuitiv betjening og kontroll ved hjelp av sveipebevegelser.
- Styrehjul med trykkfunksjon for intuitive valg av ønsket funksjon og bekreftelse av innstillinger.
- Akustisk melding og visuell visning når brukerintervensjon er nødvendig.

Installasjon, vedlikehold og miljø:

- Vi anbefaler profesjonell installasjon utført av METOS-sertifiserte serviceteknikere.
- Fast tilkobling til avløpsvann tillatt i henhold til SVGW.
- Tilpasning til installasjonsstedet (høyde over have

... more details on our web pages

Kombiovn Metos iCombi Classic 6-1/1 E 5

Produktkapacitet	5 x GN1/1-65, avstånd 85mm
Bredde mm	850
Dyp mm	775/842
Høyde mm	754/804
Pakkevolum inkl. emballasje	0,866
Volumenhet	m ³
Pakkevolum	0,866 m ³
Lengde på forpakning	94
Bredde på forpakning	96
Høyde på forpakning	96
Forpakkingsstørrelse	cm
Transport mål (LxDxH)	94x96x96 cm
Netto vekt	99
Net weight with unit	99 kg
Bruttovekt	111
Vekt inkl. emballasje	111 kg
Vektenhet	kg
Tilkoblingseffekt kW	10,8
Sikringsstørrelse A	16
Spenning V	400
Antall faser	3NPE
Frekvens Hz	50/60
Beskyttelsesgrad (IP)	X5
Type elektrisk tilkobling	Fleksibel
Elektrisk tilkobl. høyde mm	47
Kaldt vann diam.	3/4"
Avløp, diam.	50
Hengselplassering	høyre
GN størrelse	1/1

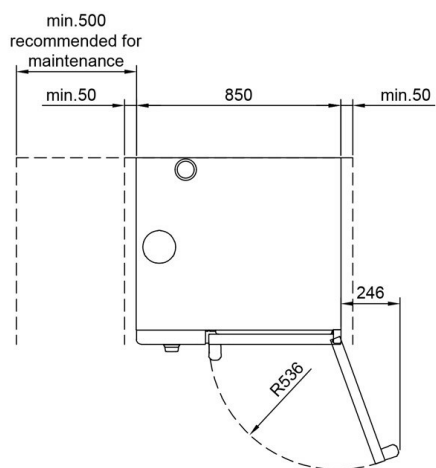
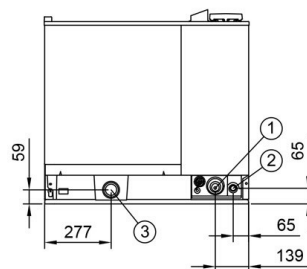
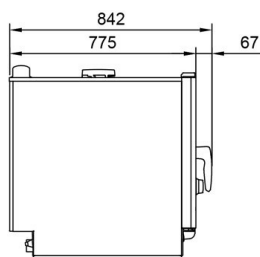
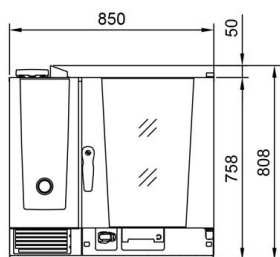
Kombiovn Metos iCombi Classic 6-1/1 E 5

Geidervogn

Nei

Modell

iCombi Classic



- ① Electrical connection: Semifixed, 2,5 m cable without plug
- ② Cold water connection: R 3/4" male, pressure 100 - 600 kPa (300 kPa recommended)
- ③ Drain connection: DN 50 mm pipe