

metos

YLEISKONE

Teddy 5L

Asennus- ja käyttöohjeet



S/N:

Rev.: 2.0

Hyvä asiakkaamme,

Onnittelumme, että valitsitte Metos-laitteen palvelemaan keittiötoimintojanne. Teitte hyvän valinnan. Teemme parhaamme, jotta Teistäkin tulisi tyytyväinen Metos-asiakas, niinkuin tuhansista asiakkaistamme ympäri maailmaa.

Tutustukaa huolellisesti tähän käsikirjaan. Käsikirjassa kerrotaan oikeista, turvallisista ja tehokkaista käyttötavoista, joilla laitteesta saa parhaan mahdollisen hyödyn.

Oikeudet teknisiin muutoksiin pidätetään.

Tarvitessanne huoltoa tai teknistä apua, ilmoittakaa meille jo ensimmäisellä kerralla laitteen valmistenumero, joka löytyy laitteesta olevasta tuotekilvestä. Se nopeuttaa Teidän palveluanne. Täyttäkää allaoleville viivoille valmiiksi lähimmän Metos-huoltopisteen yhteystiedot, niin asiointinne on nopeaa ja vaivatonta.

METOS TEAM

Metos-huollon puhelinnumero: _____

Yhteyshenkilö: _____

1. Yleistä	1
1.1 Käsikirjassa käytetyt merkinnät	1
1.2 Laitteessa käytetyt merkinnät	1
1.3 Laitteen ja käsikirjan yhteenkuuluvuuden tarkistus	1
2. Turvaohjeet	2
2.1 Turvallinen käyttö	2
2.1.1 Turvalaitteet	2
2.2 Turvaohjeet vikatilanteessa	2
2.3 Laitteen poistaminen käytöstä	2
3. Toiminnallinen kuvaus	3
3.1 Sekoittimen rakenne	3
3.2 Varusteet	4
3.3 Lisävarusteet	4
4. Käyttöohjeet	5
4.1 Sekoittimen käyttö	5
4.1.1 Suositetut työnopeudet	6
4.1.2 Sekoittimen maksimikapasiteetti	7
4.1.3 Lisälaitteen käyttöliitin	8
4.1.4 Ylikuormitus	9
4.2 Käytön jälkeen	9
4.2.1 Puhdistus	9
4.2.2 Määräaikaishuolto	9
5. Asennus	10
5.1 Yleistä	10
5.1.1 Laitteen sijoitus	10
5.2 Sähkökytkennät	10
6. Vianetsintä	11
8. Tekniset tiedot	19

1. Yleistä

Tutustu huolellisesti tämän ohjeen sisältöön, koska siinä on tärkeää tietoa laitteen oikeasta, tehokkaasta ja turvallisesta asentamisesta, käytöstä ja huoltamisesta.

Säilytä tämä ohje huolellisesti mahdollisia muitakin käyttäjiä varten.

Tämän laitteen asennus on suoritettava valmistajan antamien ohjeiden mukaisesti paikallisia ohjeita ja määräyksiä noudattaen. Laitteen saa liittää sähköverkkoon ainoastaan tarvittavan ammattipätevyuden omaava henkilö.

Tämän laitteen käyttäjät tulee perehdyttää laitteen oikeaan ja turvalliseen käyttöön.

Kytke laite pois päältä, mikäli se vikaantuu tai toimii normaalista poiketen. Käytä laitteen huoltamiseen valmistajan valtuuttamaa huoltoliikettä sekä alkuperäisiä varaosia.

Mikäli yllä olevia ohjeita ei noudateta, saattaa laitteen turvallisuus vaarantua.

1.1 Käsikirjassa käytetyt merkinnät



Tämä kuvio kertoo tilanteesta, jossa saattaa esiintyä vaaratekijä. Annettuja ohjeita on noudatettava, jotta tapaturman vaaraa ei syntyisi.



Tämä kuvio kertoo oikeasta suoritustavasta, jolla huonon lopputuloksen, laitevaurion tai vaaran mahdollisuus vältetään.



Tämä kuvio kertoo käyttösuosituksista ja vihjeistä, joilla laitteesta saadaan paras mahdollinen hyöty.



Tämä kuvio kertoo toiminnosta, joka tulee huomioida omavalvonnassa.

1.2 Laitteessa käytetyt merkinnät



Tämä kuvio laitteen osassa kertoo, että osan takana on jännitteellisiä komponentteja. Tällaisen osan saa irroittaa ainoastaan henkilö, jolla on sähkölaitteiden asentamiseen ja huoltamiseen tarvittava ammattipätevyys.

1.3 Laitteen ja käsikirjan yhteenkuuluvuuden tarkistus

Laitteen arvokilvessä on laitteen sarjanumero. Mikäli laitteen ohjeet ovat kadonneet, valmistajalta tai hänen paikalliselta edustajaltaan voi tilata uudet ohjeet. Tällöin tulee ehdottomasti ilmoittaa laitteen arvokilvessä oleva sarjanumero.

2. Turvaohjeet

2.1 Turvallinen käyttö



Sekoitin on suunniteltu sellaisten tuotteiden valmistukseen, jotka eivät prosessin aikana aiheuta reaktiota tai päästä käyttäjälle mahdollisesti haitallisia aineita.



Sormien laittaminen kulhoon sekoittimen toimiessa voi aiheuttaa vammoja.



Älä ylitä koneen maksimikapasiteettiä (ks "Sekoittimen maksimikapasiteetti").



Älä koskaan jätä konetta ilman valvontaa äläkä päästä lapsia koneen lähetyville.

Sekoitin käynnistyy vain, jos ylempi osa on laskettu alas.

Ylemmän osan voi nostaa ylös vain sekoittimen ollessa psäytettynä.

Laitte on suojattu ylisuurelta virralta, ylikorkealta jännitteeltä ja liian alhaiselta jännitteeltä.

Sekoittimessa on kiinteä turvasuojus

2.1.1 Turvalaitteet

Tarkista turvalaitteen toiminta säännöllisesti:

- Moottorin pitää pysähtyä kääntönupin ollessa vapaa-asennossa (ks. kuva. 1b).



Jos turvalaite ei toimi, älä käytä sekoitinta. Ota yhteyttä myyjäliikkeseen.

2.2 Turvaohjeet vikatilanteessa

Jos laite ei toimi kunnolla tai se vikaantuu, katkaise sähkönsyöttö laitteeseen ja kutsu paikalle huolto.

2.3 Laitteen poistaminen käytöstä

Laitteen palveltua taloudellisen elinikänsä loppuun on sen hävittämisessä noudettava voimassa olevia paikallisia määräyksiä ja ohjeita. Mahdollisesti huolimattomasti käsiteltyinä ympäristölle haitallisten aineiden hävittäminen ja kierrätettävien materiaalien hyödyntäminen tapahtuu käyttämällä alan ammattityövoimaa apuna.

3. Toiminnallinen kuvaus

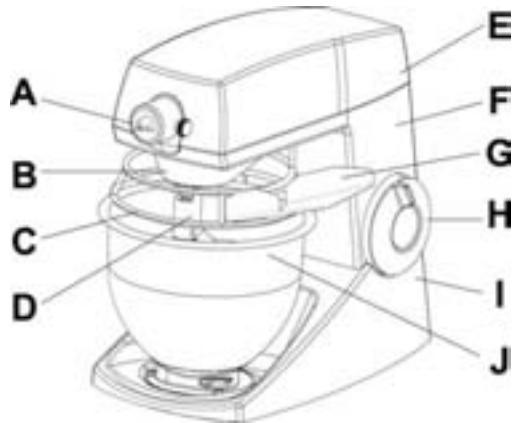
Teddy on pienikokoinen ammattikäyttöön sopiva sekoitin vaivaamiseen, sekoittamiseen ja vatkaamiseen leipomoissa, konditorioissa tai keittiöissä.

Sekoittimen kaikki toimenpiteet suoritetaan sekoittimen sivulla olevien käyttökytkimien avulla. Molempia nuppeja voidaan käyttää samanaikaisesti tai erikseen ja niitä käytetään sekä nopeuden säätämiseen että avaamis/sulkemistoimintoon.

Lisälaitteen käyttöliittimen "A" avulla voidaan laitteeseen liittää lihamylly tai vihannesleikkuri.

3.1 Sekoittimen rakenne

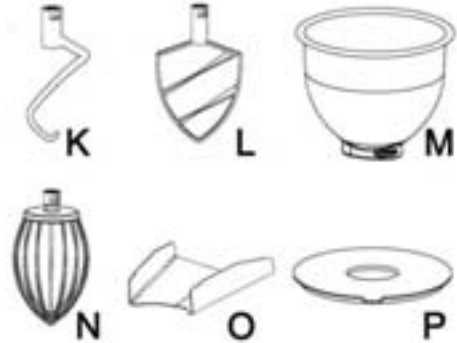
- A Lisälaitteen käyttöliitin
- B Planeettapyörästäön kotelo
- C Turvasuojus ruostumatonta terästä
- D Pikaliitinakseli
- E Kansi
- F Ylempi osa
- G Täyttökouru
- H Käyttökytkin (2 kpl.)
- I Jalusta
- J Kulho, ruostumatonta terästä, tilavuus 5 litraa



3.2 Varusteet

Sekoittimen mukaan kuuluvat seuraavat vakiovarusteet:

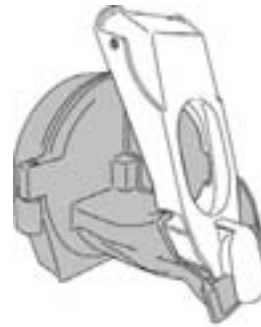
- K Taikinakoukku, ruostumatonta terästä, vaivaamista varten
- L Lapa, ruostumatonta terästä, sekoittamista varten
- M Kulho, ruostumatonta terästä
- N Vispilä, ruostumatonta terästä, vatkaamista varten
- O Täyttökouru
- P Valkoinen muovikansi kulhoa varten (saatavissa eri värisiä kansiä)



3.3 Lisävarusteet



Lihamyhly



Vihannesleikkuri

4. Käyttöohjeet

4.1 Sekoittimen käyttö



Kulhon pitää olla paikallaan sekoitinta käynnistettäessä

- A. Käännä käyttökytkin vapautusmerkkiin



Fig 1a. Vapautusmerkki



Fig 1b. Vapaa-asento



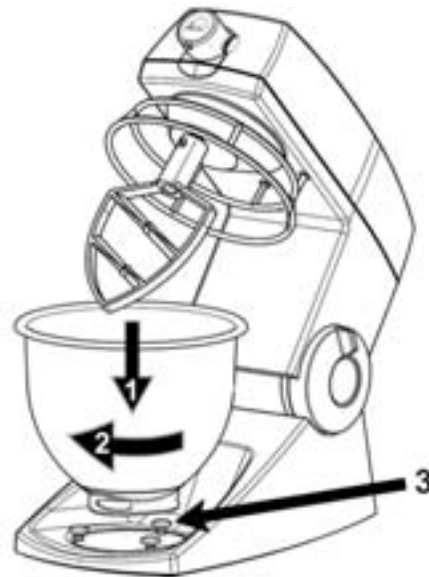
Fig 1c. Nopeudet

- B. Kallista sekoittimen ylempi osa taaksepäin.
C. Aseta väline pikaliitinakseliin ja käännä sitä vastapäivään sen lukitsemiseksi paikalleen



Kuva 2. Välineen kiinnittäminen pikaliitinakseliin

- D. Aseta kulho kolmen lukitustapin (fig 3, #3) väliin sekoittimen jalustassa ja kierrä sitä myötäpäivään kunnes se lukkiutuu.

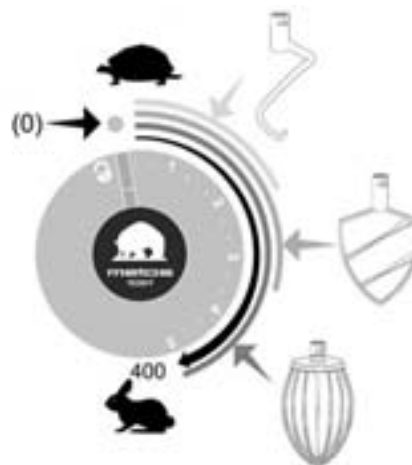


Kuva 3. Kulhon asettaminen sekoittimeen.

- E. Pane ainekset kulhoon.
- F. Laske alas sekoittimen ylempi osa, väline mukaan lukien.
- G. Käynnistä sekoitin kääntämällä käyttökytkin pois vapautusmerkistä ja ohi 1-merkin. Lääkymisen ja jauhopölyn välttämiseksi on suositeltavaa lisätä nopeutta vähitellen kunnes saavutetaan haluttu nopeus (fig 1c.), (kts kuvasta 4 suositetut työnopeudet).
- H. Pysäytä sekoitin kääntämällä käyttökytkin takaisin vapaa-asentoon (kuva 1b).
- I. Sekoittimen yläosa voidaan kallistaa taaksepäin ainoastaan säätönupin ollessa käännettynä vapautusmerkin kohdalle (kuva 1a).

4.1.1 Suositetut työnopeudet

- Asento 1-2: Alhainen nopeus Vaivaus
- Asento 1-3: Keskinopeus Sekoitus
- Asento 1-5: Korkea nopeus Vatkaus



Kuva 4. Suositetut työnopeudet

4.1.2 Sekoittimen maksimikapasiteetti

Sekoittimen työkapasiteettiin vaikuttaa:

- Käytettävä väline
- Aineiden valikoima ja määrä
- Optimi nopeus hyvän tuloksen saamiseksi



Liian suuret määrät heikentävät aina tuotteen laatua ja lyhentävät sekoittimen käyttöikä. Ylikuormitus voi myös johtaa äkilliseen psähtymiseen.

Tuote		Aines	Likim. maksimimäärä
Leipätaikina 50%		kg taikinaa	2,5
Murotaikina		kg taikinaa	2
Kermavaahto		litraa kermaa	1
Munan valkuainen		kpl munia	16
Sokerikakku		kpl munia	12
Jauheliha		kg	4

4.1.3 Lisälaitteen käyttöliitin

Sekoitin on varustettu lisälaitteiden käyttöliittimellä, jossa on säädettävä nopeus. Käyttöliittimeen voidaan liittää:

- Lihamyly Ø62 mm, mukana lihatarjotin, survin sekä teräsarja joka koostuu terästä ja Ø4.5 mm levyistä.
- Vihannesleikkuri, mukana kiekot suikalointia, raastamista ja kuutioimista varten.

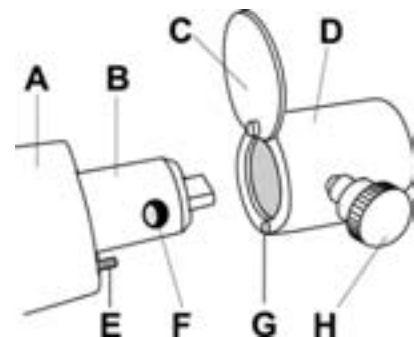


Katso lisälaitteita koskevat lisätiedot lisälaitteiden mukana olevista erillisistä ohjeista.

Sekoitin pitää aina irrottaa sähköverkosta ennen lisälaitteen kiinnittämistä tai irrottamista.

Lisälaitteen kiinnittäminen:

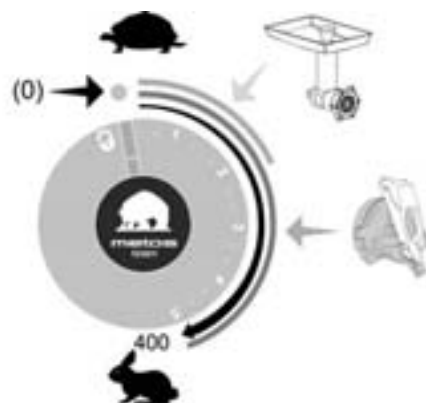
- Kokoa kyseinen lisälaite.
- Pysäytä sekoitin.
- Käännä kansilevy C pois aukon edestä.
- Kiinnitä lisälaite A viemällä lisälaitteen akseli sekoittimen lisälaitteen käyttöliittimeen.
- Lisälaite on oikeassa asennossa kun tappi E on linjassa reiän G kanssa.
- Lisälaite työnnetään pohjaan asti siten että tappi E menee reikään G.
- Lisälaitteen kytkentä lukitaan vääntämällä lukitusruuvia H myötäpäivään.



Lisälaitteen irrottaminen

- Pysäytä sekoitin.
- Käännä lukitusruuvia H vastapäivään kunnes se vapautuu aukosta F.
- Irrota lisälaite liittimestä, pura ja puhdista se

Lisälaitteiden suositellut nopeudet



4.1.4 Ylikuormitus



Jos sekoitin liikkuu esim. taikinaa vaivattaessa tämä ei johdu viasta tai ylikuormituksesta.

Ylikuormituksen sattuessa elektroninen variaattori rajoittaa moottoriin menevä virta ja pysäyttää sen.



Ylikuormituksesta johtuvan pysähtymisen sattuessa käännä käyttökytkin takaisin vapaa-asentoon jolloin sekoitin voidaan käynnistää uudestaan.

Jos moottori pysähtyy pitkän käytön jälkeen eikä käynnisty heti uudellen on moottorin lämpöanturi katkaissut moottorin virransyötön. Sekoittimen pitää jäähtyä ennenkuin se käynnistyy uudelleen. Tämä suojaa sekoitinta vaurioitumiselta.

Laitteessa on kaksi lämpösuojaaja, jotka kytkeytyvät takaisin automaattisesti lämpö-anturin aiheuttaman katkoksen jälkeen.

4.2 Käytön jälkeen

4.2.1 Puhdistus

- Irrota kulho ja välineet.
- Pese kulho ja välineet vedellä ja pesuaineella / rasvanpoistoaineella / desinfiointiaineella. Huuhto puhtaalla vedellä ja kuivaa.



Älä suihkuta sekoitinta vedellä

Välineet ja kulho voidaan pestä astianpesukoneessa.

- Pyyhi planeettapyörästä kotelo, pikaliitinakseli ja turvasuojus. Käytä kosteaa sientä ja pesu- / desinfiointiainetta. Huuhto osat sienellä ja puhtaalla vedellä.
- Tarkista, että kaikki osat on puhdistettu huolellisesti.
- Älä käytä hankaavia pesuaineita, jotka saattavat naarmuttaa pintaa.
- Käytä pesuaineita jotka sopivat alumiinille ja muoville (polykarbonaatille).

4.2.2 Määräaikaishuolto

Sekoitin ei vaadi huoltoa (moottori ja mekaanisten osien laakerit on rasvattu käyttöäiksi).

5. Asennus

5.1 Yleistä

Tarkista ennen sekoittimen käyttöönottoa että kaikki osat on toimitettu.

Seuraavat osat sisältyvät:

- Verkkojohto
- Koukku
- Kulho
- Lapa
- Kulhon kansi
- Vispilä
- Täyttökouru

5.1.1 Laitteen sijoitus

Sekoitin pitää asetta tukevalle ja vaakasuoralle alustalle.

5.2 Sähkökytkennät



Käytä ainoastaan sekoittimen mukana toimitettua verkkojohtoa.

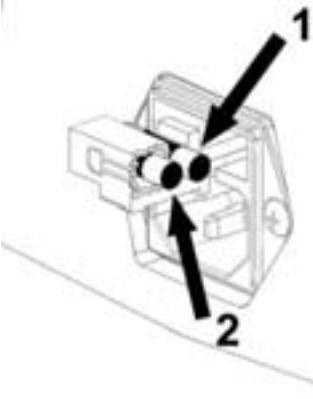
Kytke sekoitin ainoastaan yksivaiheiseen, maadoitettuun pistorasiaan!

Takista, että asennuspaikan jännite vastaa laitteen arvokilven arvoja. Arvokilpi on sijoitettu sekoittimen pohjaan.

Sekoitin tulee suojata vikavirtasuojalla sekä korkeintaan 10 A sulakkeella.

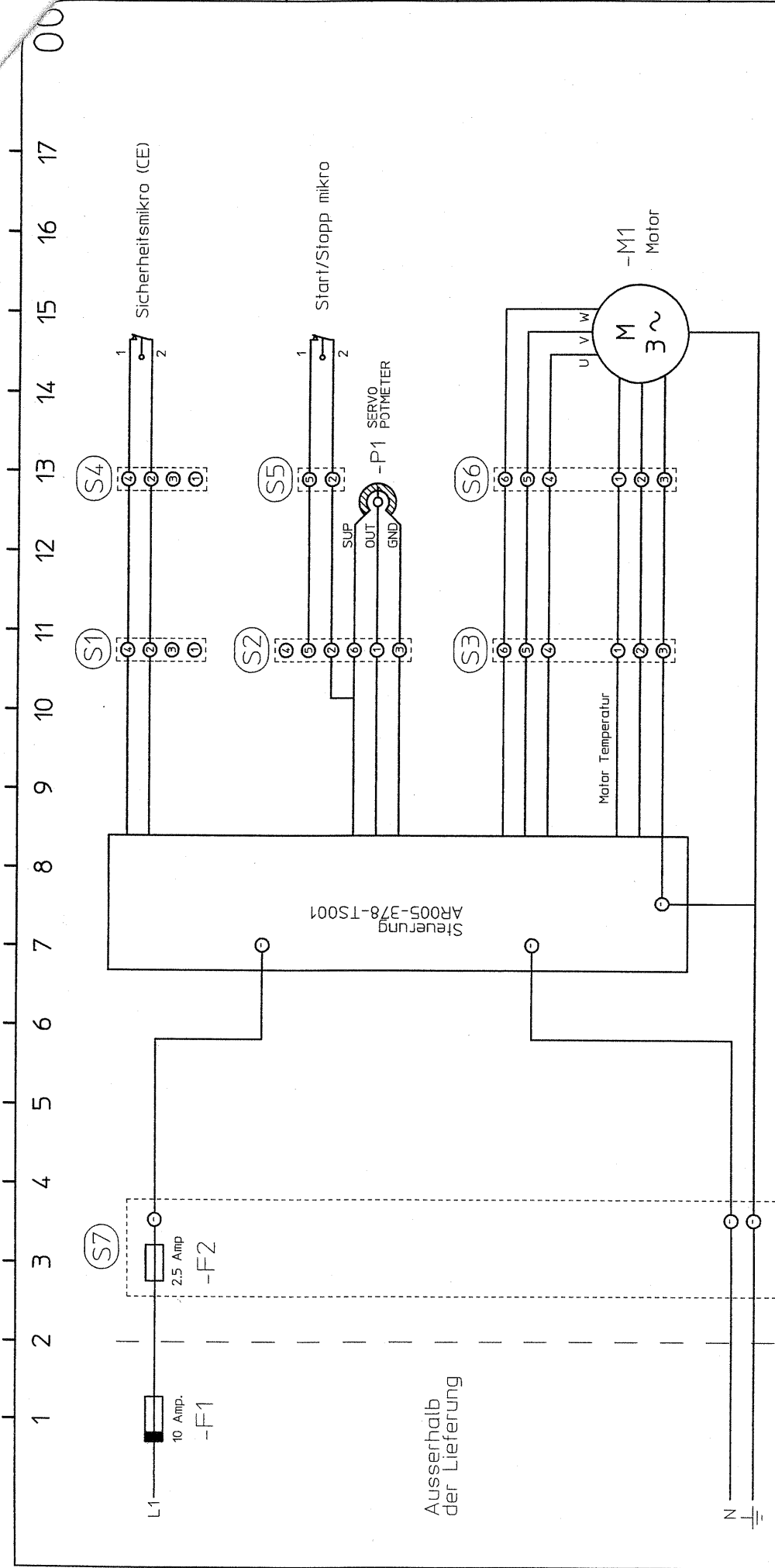
Verkkojohdon liittin on varustettu sulakkeella.

6. Vianetsintä

Ongelma	Mahdollinen syy	
Sekoitin ei käynnisty:	<ul style="list-style-type: none"> Sekoittimen ylempi osa ei ole alasennessa. Sekoitin ei ole kunnolla liitetty sähköverkkoon. Verkojännite puuttu. Verkojohdon liittimessä oleva sulake (1) on palanut. Jos sulake on virallinen voidaan tilalle vaihtaa varasulake (2). 	
Sekoitin pysähtyy työn aikana:	Sekoitin on ylikuormitettu liian korkean nopeuden tai liian raskaan kuormituksen takia (kts "Ylikuormitus")	Sähkökatkoksen sattuessa käännä käyttökytkin takaisin vapaa-asentoon, jolloin sekoitin on käynnistettävissä uudellen.
Varuste on juuttunut pikaliitinakseliin	Tämä johtuu useimmiten riittämättömästä puhdistuksesta tai varusteen aukon vaurioitumisesta:	<ul style="list-style-type: none"> Kun varuste on juuttunut, älä irrota sitä väkisin. Pane pieni määrä öljyä ja anna sen vaikuttaa muutama minuutti. Käännä varustetta edestakaisin kunnes se lähtee irti.
Epänormaali metallinen ääni:	<ul style="list-style-type: none"> Varuste on vääntynyt ja ottaa kiinni kulhoon. Kulho on vaurioitunut tai se ei ole oikeassa asennossa. 	

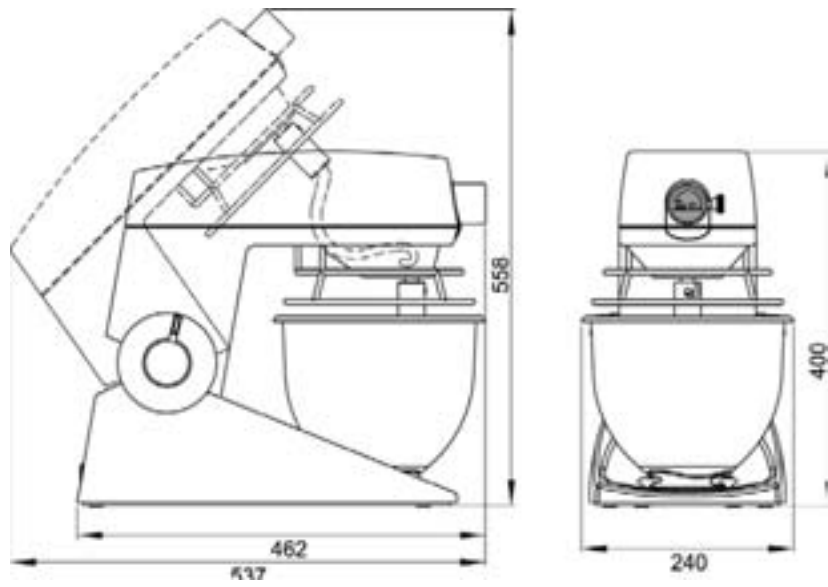
8. Tekniset tiedot

Piirikaavio, asennuskuva



Ausserhalb
der Lieferung

	A/S WODSCHOW & CO.		dato 20-Dec-04
	overfl. 1x230V mit Null	m.f. KJ	Godk.
incl. Schaltplan		bet. AR005 - 1Fm0	
rev. 		rev. 	
AR005-11010-D		00	



Asennuskuva

Tekniset tiedot

Mitat	462 x 240 x 400 mm
Paino	22,0 kg
Sähköliitäntä	230V 1~ 50Hz 0,5kW 10A
Lähtöteho	500W