

# BRUKSANVISNING

## TEDDY™ 5 L Bordmixer

### INNEHÅLLSFÖRTECKNING:

GARANTI: .....	1
SÄKERHET: .....	1
INSTALLATION AV NY MASKIN: .....	1
STRÖMANSLUTNING: .....	2
INTRODUKTION TILL MASKINEN: .....	2
REKOMMENDERADE ARBETSHASTIGHETER: .....	2
BETJÄNING AV MASKINEN: .....	3
MASKINENS MAXIMALA KAPACITET: .....	3
ÖVERBELASTNING: .....	3
RENGÖRING OCH HYGIEN: .....	3
UNDERHÅLL: .....	4
FELLISTA OCH MÖJLIGHETER TILL LÖSNINGAR: .....	4
REKOMMENDERADE HASTIGHETER FÖR HJÄLPUTTAG: .....	4
ANSLUTNING AV TILLBEHÖR: .....	4

### GARANTI:

Garantin täcker inte fel som uppstått genom felaktig betjäning, överbelastning samt att man inte följt föreskrifterna för underhållet.

Vid fel på maskinen skall Ni vända Er till Er återförsäljare.

Om Ni önskar ytterligare information ber vi Er upplysa om maskintyp och produktionsdatum (se maskinens typskylt).

A/S Wodschow & Co. förbehåller sig rätten att ändra och förbättra produkterna utan föregående varsel.

### SÄKERHET:

Maskinen är ett tekniskt hjälpmedel och får bara användas i samband med arbetet.

Den konstanta bullernivån på operatörens arbetsplats är lägre än 70 dB (A).

Användarens säkerhet uppnås genom att:

- Maskinen endast kan startas när överdelen är nedsänkt.
- Överdelen endast kan vippas upp när maskinen har stannat.
- Säkra mot överström samt över- och underspänning.
- Maskinen levereras med fastmonterad säkerhetsskärm.



*Maskinen får endast användas av personer som är 14 år eller äldre.*

*Maskinen måste övervakas medan den är i drift.*



*Maskinen är beräknad för framställning av produkter, vilka under bearbetningsprocessen inte utlöser reaktioner eller frigör ämnen, som kan vara till skada för användaren.*



*Om händerna sticks ned i skålen medan maskinen går, kan detta medföra kroppsskada.*

### INSTALLATION AV NY MASKIN:

Maskinen levereras med följande utrustning:

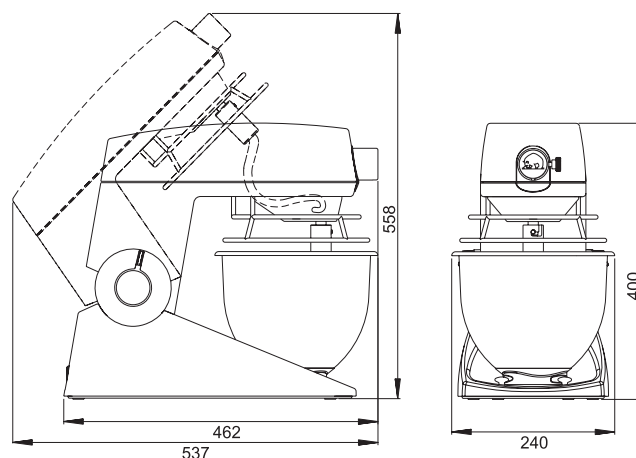
- |                     |                    |
|---------------------|--------------------|
| ✓ Elkabel           | ✓ Degkrok          |
| ✓ Skål              | ✓ Blandningsspade  |
| ✓ Lock till skål    | ✓ Visp             |
| ✓ Påfyllningsbricka | ✓ Stänk-/dammskärm |

Kontrollera att alla delar är med innan maskinen tas i bruk.

#### **Mått och vikt:**

**TEDDY** inkl. utrustning:

- |                             |                    |
|-----------------------------|--------------------|
| • Nettovikt med utrustning: | 22,0 kg            |
| • Maskinens utvändiga mått: | 462 x 240 x 400 mm |



#### **Uppsättning:**

Maskinen placeras på ett stabilt och vågrätt arbetsbord.

**STRÖMANSLUTNING:****Den medföljande elkabeln måste användas.****Maskinen måste jordas!**

- Maskinen får endast kopplas till en 1-fas jordad strömförsörjning, medföljande elkabel **måste** användas.
- En **jordad** stickkontakt måste användas.
- Kontrollera att nätspänningen motsvarar den spänning som står på typskylten i botten på maskinen samt står angiven på emballaget.
- Maskinen skall skyddas av en jordfelsbrytare och en säkring på max. 10 A.
- En säkring på 2,5 ampere är inbyggd i kabelkontakten.

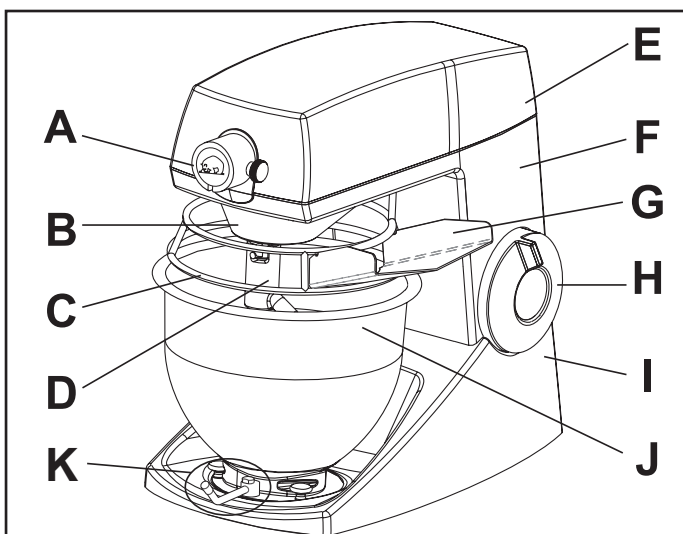
**Maskinens el-karaktäristik:**

Nätspänning (V)	Frekvens (Hz)	Strömstyrka (A)	Effektförbrukning (W)
230	50/60	1,6	500
115	50/60	1,6	500

**INTRODUKTION TILL MASKINEN:**

**TEDDY** är en liten professionell maskin för knådning, blandning och vispning i alla miljöer där det krävs professionell utrustning. All betjäning av maskinen sker med hjälp av betjäningsknapparna på maskinens sidor. De båda knapparna kan användas samtidigt eller var för sig och används både till att reglera hastigheten, för att starta och stänga av maskinen och till att öppna och låsa maskinen.

Hjälputtaget **A** gör det möjligt att ansluta köttkvarn.

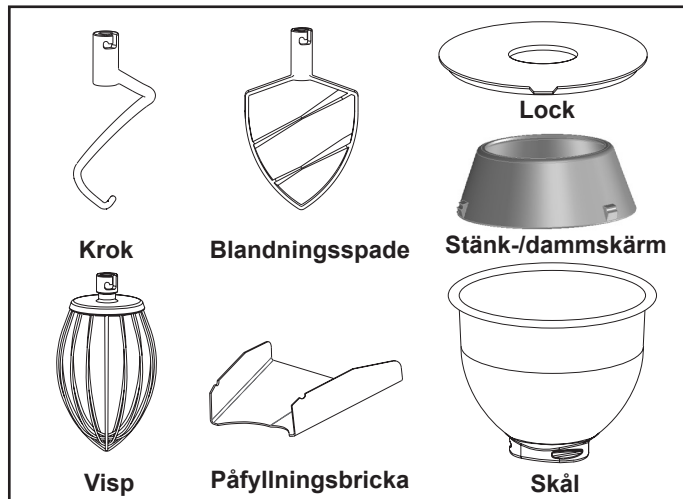
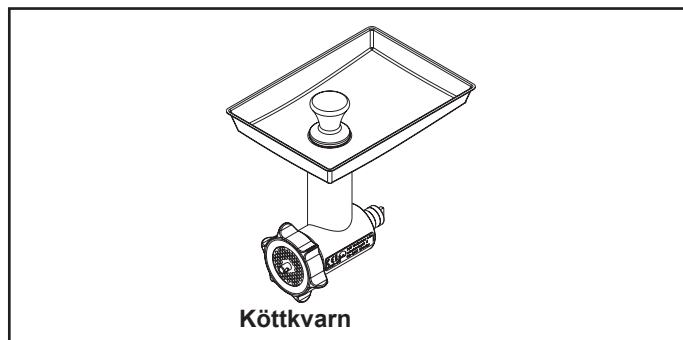
**Fig. 1 Maskinens uppbyggnad**

- |          |                                 |
|----------|---------------------------------|
| <b>A</b> | Hjälputtag, extrautrustning     |
| <b>B</b> | Planetväxels hus                |
| <b>C</b> | Säkerhetsskärm i rostfritt stål |
| <b>D</b> | Bajonettaxel                    |
| <b>E</b> | Lock                            |
| <b>F</b> | Överdel                         |
| <b>G</b> | Lös påfyllningsbricka           |
| <b>H</b> | Betjäningsknapp (två st.)       |
| <b>I</b> | Socket                          |
| <b>J</b> | Skål, rymmer 5 liter            |
| <b>K</b> | Låsarm                          |

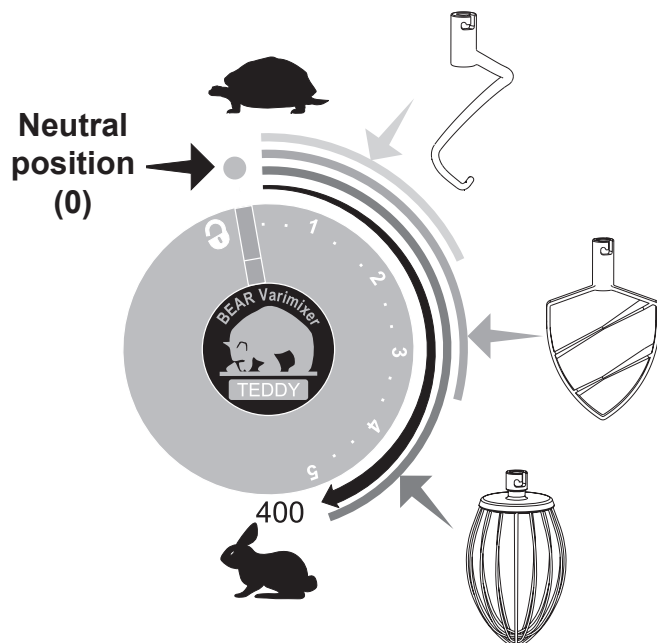
**Utrustning:**

Maskinen levereras med följande utrustning som standard:

- Skål i rostfritt stål.
- Vitt plastlock till skål
- Påfyllningsbricka.
- Degkrok i rostfritt stål för knådning av deg.
- Blandningsspade i rostfritt stål för att blanda.
- Visp i rostfritt stål till vispning.
- Stänk-/dammskärm

**Extrautrustning:****REKOMMENDERADE ARBETSHASTIGHETER:**

- |                 |                 |           |
|-----------------|-----------------|-----------|
| • Position 1-2: | Låg hastighet   | Knådning  |
| • Position 1-3: | Mellanhastighet | Blandning |
| • Position 1-5: | Hög hastighet   | Vispning  |

**Fig. 2 Rekommenderade arbetshastigheter**

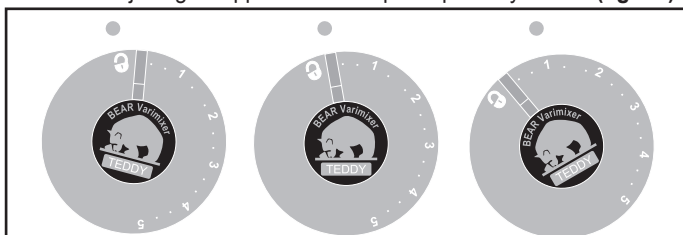
## BETJÄNING AV MASKINEN:



**OBS: Skålen måste vara monterad, när maskinen startas!**

**Maskinen måste övervakas medan den är i drift.**

A. Vrid betjäningssknappen så att den pekar på låssymbolen (fig. 3A).

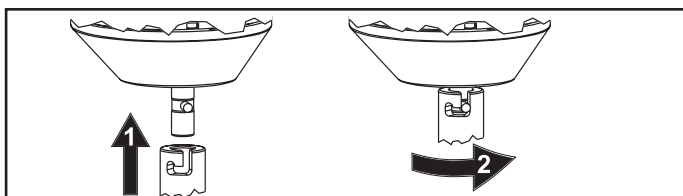


A: Låssymbol B: Neutral position C: Hastigheter

**Fig.3 Betjäningssknappens tre positioner**

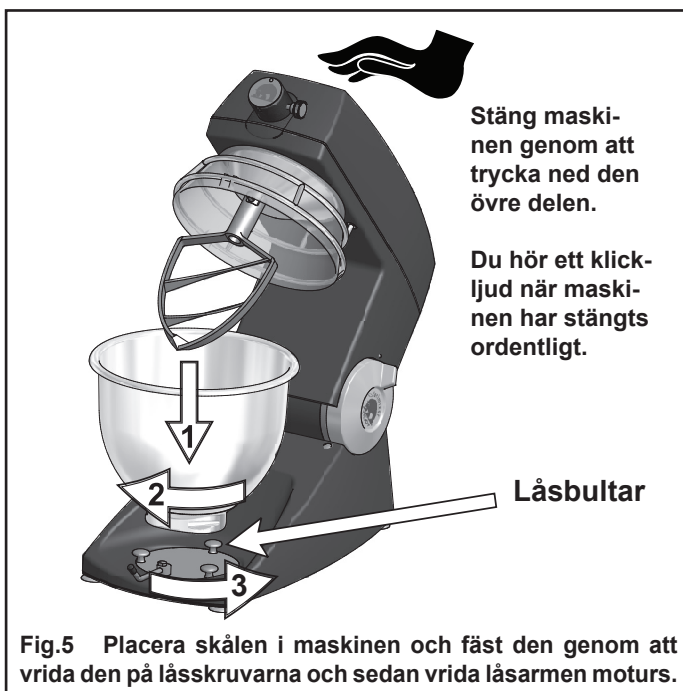
B. Tippa maskinens överdel bakåt.

C. Sätt upp önskat verktyg i bajonettaxeln och vrid det moturs för att låsa fast det (fig. 4).



**Fig. 4 Verktyg monteras i bajonettaxel.**

D. Placera skålen mellan de tre låsbultarna i maskinens fot och vrid den medurs, tills den är fastlåst (fig. 5). Vrid låsarmen moturs för att fästa skålen.



**Fig.5 Placera skålen i maskinen och fäst den genom att vrida den på låsskruvarna och sedan vrida låsarmen moturs.**

E. Fyll på önskade ingredienser i skålen.

F. Tippa ned maskinens överdel igen, med verktyget.

G. Starta maskinen genom att vrida betjäningssknappen bort från låssymbolen och förbi 1. För att undvika att mjölet sprutar och dammar, rekommenderar vi att man gradvis ökar hastigheten till önskad hastighet (fig. 3C), (se fig. 2 för rekommenderade arbetshastigheter).

H. Stoppa maskinen genom att vrida betjäningssknappen tillbaka till neutral position (fig. 3B).

I. Maskinens överdel kan inte tippas bakåt förrän betjäningssknappen vridits över på låssymbolen (fig. 3A).

## 3

## MASKINENS MAXIMALA KAPACITET:

Maskinens arbetskapacitet beror på:

- Vilket verktyg som används.
- Typ och mängd av den produkt, som bearbetas.
- Den optimala hastigheten för ett bra resultat.



*För stora mängder förringar alltid arbetets kvalitet och maskinens livslängd.*

*Överbelastning kan dessutom medföra plötsliga maskinstopp.*

Produkt	Råvara	Ca. max. mängd
Brödeg, 50%	kg deg	2,5
Mördeg	kg deg	2
Vispgrädde	liter grädde	1,5
Äggvitor	antal ägg	20
Sockerkaka	antal ägg	12
Köttfärs	kg	3

## ÖVERBELASTNING:

Om maskinen står och rör sig vid t.ex. knådning av deg, är det **inte** tal om ett fel eller överbelastning.

Vid överbelastning reducerar den elektroniska variatorn strömmen till motorn och stoppar den.



*Vid stopp p.g.a. överbelastning vrids betjäningssknappen tillbaka till neutral position, och maskinen kan startas på nytt.*

Om motorn stannar efter lång tids körning och inte kan startas strax efteråt, är det motorns termoavkännare, som har slagit ifrån strömmen, och maskinen måste därför kylas av, innan den åter kan startas. Detta säkrar att maskinen inte blir förstörd.

Maskinen innehåller två termosäkringar, som automatiskt slår på igen, om termoavkännaren har slagit ifrån dem.

## RENGÖRING OCH HYGIEN:

**Utrustningens förmåga att stå emot inträngande fasta föremål och vatten/vätskor motsvarar IP42**

- Ta bort skål och verktyg.
- Diska av skål och verktyg med varmt vatten och rengöringsmedel / avfettings- / desinficerande medel. Skölj sedan av dem i rent vatten och torka.



*Vatten får inte sprutas på maskinen!*

*Verktyg och skål får gärna diskas i diskmaskin.*

- Torka av planetväxelns hus, bajonettaxeln och skärmen. Använd en fuktig svamp och ett rengörings- eller desinficerande medel. Torka sedan av delarna med en svamp och rent vatten.
- Kontrollera att de olika delarna har blivit grundligt rengjorda.
- Använd inte slipande rengöringsmedel, som gör repor på ytan.
- Använd rengöringsmedel som lämpar sig för användning på pulverfärgade ytor och plast (polykarbonat).

## UNDERHÅLL:

Maskinen kräver inget underhåll, motor och lager till mekaniska delar är smorda för hela dess livslängd.

### Säkerhetsanordning:

Kontrollera regelbundet säkerhetsanordningens funktion:

- Motorn **skall** stanna, när betjäningssknyppen står i neutral position (se fig. 3B).



**Skulle säkerhetsanordningen inte fungera, får maskinen inte användas.**

Var god kontakta återförsäljaren.

## FELLISTA OCH MÖJLIGHETER TILL LÖSNINGAR:



**Om problemet inte kan avhjälpas, var god kontakta Er återförsäljare.**

### Maskinen startar inte:

Kontrollera att ...

- Maskinens överdel är tippad ned helt.
- Stickkontakten sitter i och strömmen är ansluten.
- Stickkontakten får rätt ström.
- Säkring i ledningsproppen (fig.6,1) inte är utbränd. Skulle säkringen vara defekt, kan den bytas ut mot den extra säkring (fig.6, 2), som också finns i ledningsproppen.

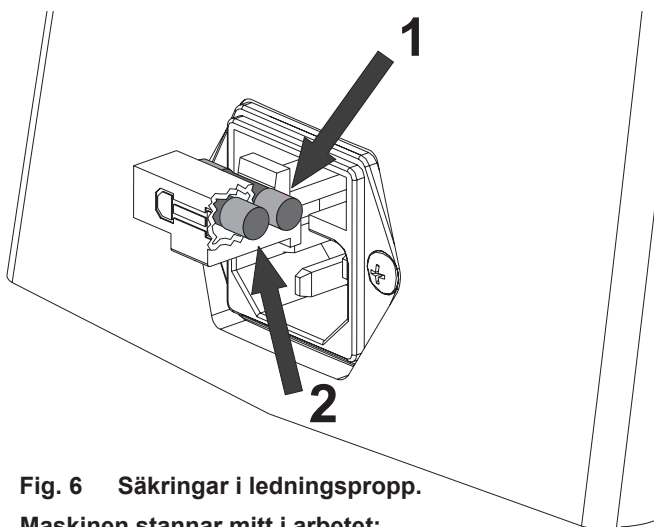


Fig. 6 Säkringar i ledningspropp.

### Maskinen stannar mitt i arbetet:

- Maskinen överbelastas p.g.a. för hög hastighet eller för stor belastning. Se stycket „Överbelastning»



**Vid strömavbrott vrids betjäningssknyppen tillbaka till neutral position, och maskinen kan startas på nytt.**

### Verktyget sitter fast i bajonettaxeln:

Detta beror normalt på otillräcklig rengöring eller ett skadat hål i verktyget:

- Vrid verktyget fram och tillbaka, tills det kan monteras av.
- Kontakta din återförsäljare.

### Onormalt buller:

Metalliskt buller ...

- Verktyget sitter snett och stöter emot skålen.
- Skålen är skadad eller sitter inte ordentligt på plats.

## ANSLUTNING AV TILLBEHÖR:

Maskinen kan vara utrustad med ett hjälputtag med variabel hastighet, då är det möjligt att ansluta följande tillbehör:

- Köttkvarn Ø62 mm, levereras med köttskål, stöt och knivsats, som består av klinga och platta Ø 8 mm.



**För mer information om tillbehör, se de speciella infoblad som medföljer tillbehöret. Maskinen skall alltid stängas av innan tillbehöret ansluts eller tas av.**

### Anslutning av tillbehör (fig.7):

- Sätt ihop det tillbehör, som ska anslutas.
- Stoppa maskinen.
- Vrid undan täckplåten C från hålet.
- Vid anslutning av det förmonterade tillbehöret A förs axeln B in i maskinens hjälputtag D.
- Genom att vrida på tillbehöret tills stiftet E är mitt för skåran G, säkras en korrekt infästning.
- Tillbehöret skjuts så långt in i hjälputtaget D som möjligt. (Stiftet E skall vara inne i skåran G, då är tillbehörets axel i korrekt infästning med hjälputtaget).
- Tillbehöret spänns fast genom att vrida rotten H medurs.

### Avmontering av tillbehör (fig.7):

- Stoppa maskinen.
- Vrid rotten H moturs tills låsskruven är ute ur hålet F.
- Ta ut tillbehöret ur hjälputtaget, montera isär och diska.

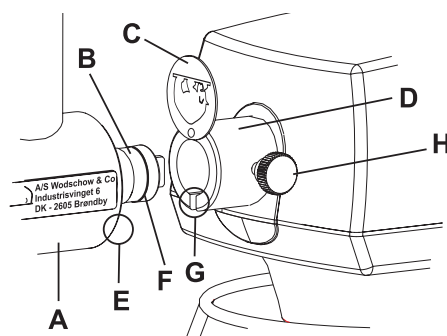
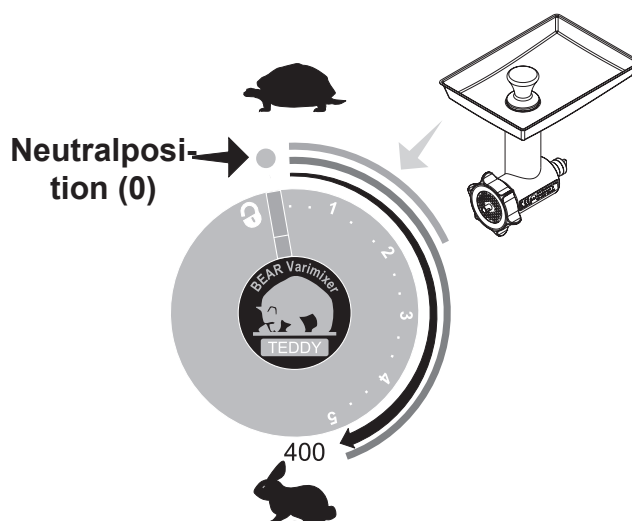


Fig. 7 Anslutning av tillbehör

## REKOMMENDERADE HASTIGHETER FÖR HJÄLPUTTAG:



## Försäkran om maskinens överensstämmelse

(Maskindirektivet 2006/42/EG, bilaga 2, A)

Tillverkare: A/S Wodschow & Co.  
Adress: Kirkebjerg Søpark 6, DK-2605 Brøndby, Danmark

Namn och adress till den person som är behörig att ställa samman den tekniska dokumentationen:

Namn: Kim Jensen Adress: Kirkebjerg Søpark 6, DK-2605 Brøndby, Danmark

Försäkrar härmed att

Visp/blandningsmaskin av typ TEDDY 5L, AR005

- överensstämmer med tillämpliga bestämmelser i maskindirektivet (2006/42/EG)
- överensstämmer med bestämmelser i följande andra EU-direktiv

EMC-direktivet 2014/30/EU

Lågspänningsdirektiv 2006/95/EG

Vi försäkrar dessutom att

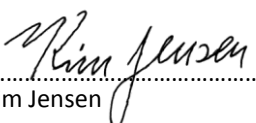
- följande (delar/paragrafer av) europeiska harmoniserade standarder har använts

EN60335-1:2012 EN60204-1:2006; EN12100:2011

EN55014-1:2007; EN55014-2:2015; 1935/2004; 10/2011

Ort och datum: Brøndby, 28-09-2016

Signatur:

 , teknisk chef  
Kim Jensen Position