

metos

MAKI SHEET ROBOT

Metos Maki Sheet Robot TSM-900RS

Installations- och användarmanual

Översättning av tillverkarens originaldokumentation



19.11.2021

MG4000406

INNEHÅLL

1.	Säkerhet	3
2.	Apparatens delar	5
3.	Borttagning av delar	6
3.1.	Borttagning av behållaren	6
3.2.	Separering av behållarens delar	7
3.3.	Borttagning av rismatarrullen (stor) och sidopanelerna	8
3.4.	Borttagning av rismatarrullarna (små) och risbordet	9
4.	Installation av delar	10
4.1.	Installation av risbordet	10
4.2.	Installation av rismatarrullarna (små)	10
4.3.	Installation av sidopanelerna	10
4.4.	Installation av rismatarrullen (stor)	11
4.5.	Installation av behållarens övre och nedre del samt av bottenplattan och rismatarrullarna	12
4.6.	Installation av behållaren	13
4.7.	Sekvens för demontering/installation av delar	14
5.	Styrpanel	15
6.	Smörjning före/under användning	16
7.	Användning	17
8.	Växling mellan Normal/Bred (för den normala breda kombinationstypen)	18
9.	Risvärmare	19
10.	Givare	19
11.	Säkerhetsbrytare	20
12.	Rengöring	21
12.1.	Behållarens installationsområde	21
12.2.	Risbordets område	22
12.3.	Matarrullar (små)	22
12.4.	Säkerhetsbrytare för strömförsörjning	23
13.	Utbyte av delar	24
13.1.	Byte av risskärarens fjäder	24
14.	Felsökning	25



Läs noga innehållet i denna handbok, eftersom den innehåller viktig information för korrekt, effektiv och säker installation, drift och underhåll av enheten.

Modell/typ	AUTOMATISK METOS MAKI SHEET ROBOT (TSM-900RS)
Mått	B380×D600×H500(mm)
Elanslutning	AC100V ~ 240 V
Effektförbrukning	120W
Vikt	39 kg

1. Säkerhet



Läs följande noggrant och följ instruktionerna::

- Varningarna är indelade i två kategorier:



VARNING och



OBSERVERA.

Symbolernas betydelse



Förbjudet



Vidrör inte



Jordning



Följ anvisningarna



Bryt strömtillförseln



Demontera inte



Varning: Felaktig hantering kan leda till dödsfall eller allvarliga personskador.



Dra inte i sladden när du drar ur kontakten.

- Sladden kan skadas och orsaka brand.



Skada inte nätsladden.

- Om sladden vrids eller kommer i kläm kan skada den, vilket kan leda till elektriska stötar eller brand.



Använd inte apparaten om nätsladden, kontakten eller uttaget är skadade.

- Detta kan leda till elektriska stötar, kortslutning eller brand.



Installera inte på fuktiga eller våta platser.

- Detta kan leda till elektriska stötar, kortslutning eller brand.



Jordning, anslut alltid apparaten till ett jordat uttag.

- En ojordad anslutning kan leda till elektriska stötar, kortslutning eller brand.



Gör inga ändringar på apparaten och ta inte bort delar av om inte annat anges.

- Detta kan leda till elchock, brand eller personskada.



Ta bort damm innan du sätter i kontakten i uttaget.

- Damm kan orsaka brand.



Öppna fönstren omedelbart utan att röra vid apparaten eller kontakten om det luktar gas.

- En elektrisk gnista kan orsaka explosion eller brand.



Stäng av apparatens strömtillförsel om den kommer att stå oanvänd för en längre tid.

- Underlåtenhet att göra det kan leda till elektrisk stöt eller brand.



Ta bort alla löstagbara delar från enheten och rengör dem enligt instruktionerna.

- Underlåtenhet att rengöra kan leda till personskada eller fara.



Vät inte apparaten genom att stänka vatten på den eller skölja den under rinnande vatten.
Gäller ej löstagbara delar.

- Detta kan leda till elchock, brand eller personskada.



Sätt inte händer eller fingrar i apparatens behållare medan apparaten är igång.

- Din hand eller fingrar kan komma i kläm. Risk för personskador!



Vidrör inte apparatens rörliga delar medan apparaten är igång

- Din hand eller fingrar kan komma i kläm. Risk för personskador!




Stäng alltid av strömmen till enheten innan rengöring eller underhåll.

- Din hand eller fingrar kan komma i kläm. Risk för personskador!




Barn bör övervakas så att de inte leker med apparaten.


- Risk för personskador


 Stäng av apparaten om den får fel eller fungerar avvikande från det normala eller om du t.ex. känner lukten av rök.

Att använda en defekt apparat kan leda till elchock eller brand.

 Lägg inte annat än ris eller vinäger i apparatens behållare.


- Risk för personskador.

 Varning: Felaktig hantering kan leda till dödsfall eller allvarliga skador.


 Personer (inberäknat barn) vars fysiska eller psykiska färdigheter eller kunnande inte är tillräckliga bör inte använda apparaten utan övervakning av en för säkerheten ansvarig person.

 Rör inte vid apparatens värmeelement

- Risk för brännskador


 Var försiktig när du flyttar apparaten

- Kollisioner och stötar kan skada apparaten.


 Varning: Felaktig användning av apparaten kan leda till apparatfel eller skada på egendom.

 Rengör inte apparatens non-stick delar med en hård borste eller en grov svamp.

- Teflonbeläggningen kan skadas

 Torka av olja eller fett på apparatens ram.


- Olja och fett kan skada apparatens ytor.


 Rengör inte apparatens behållare eller plastdelar i diskmaskin.

- Maskindisk kan skada dessa delar.

 Var försiktig så att apparatens delar inte skadas.

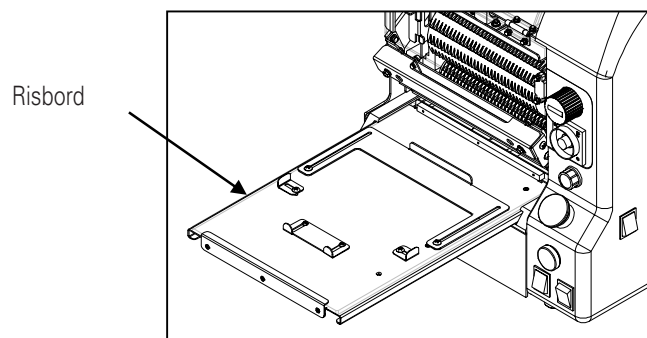
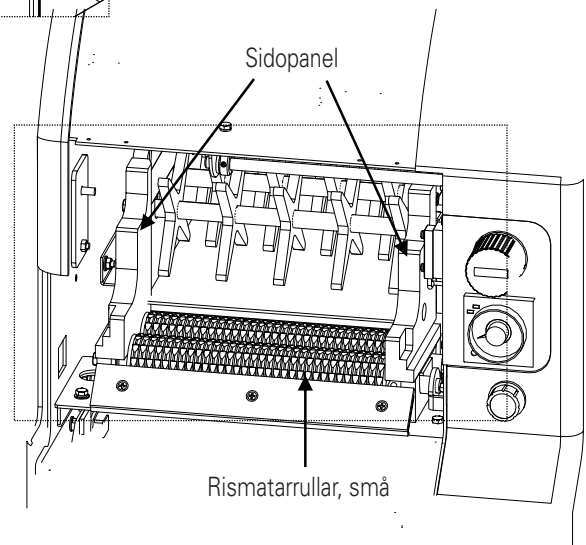
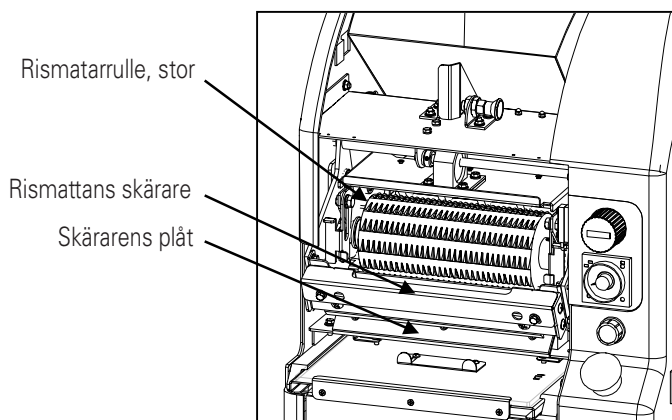
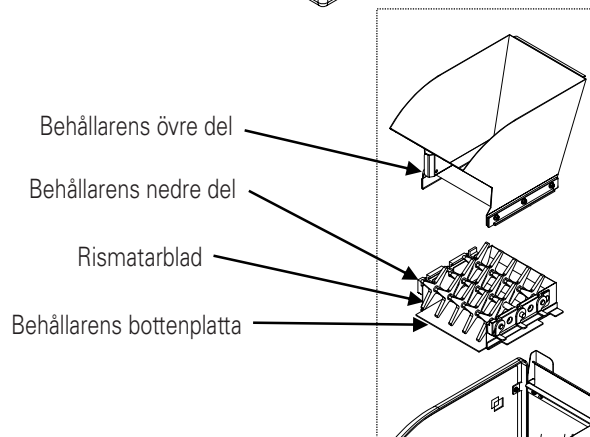
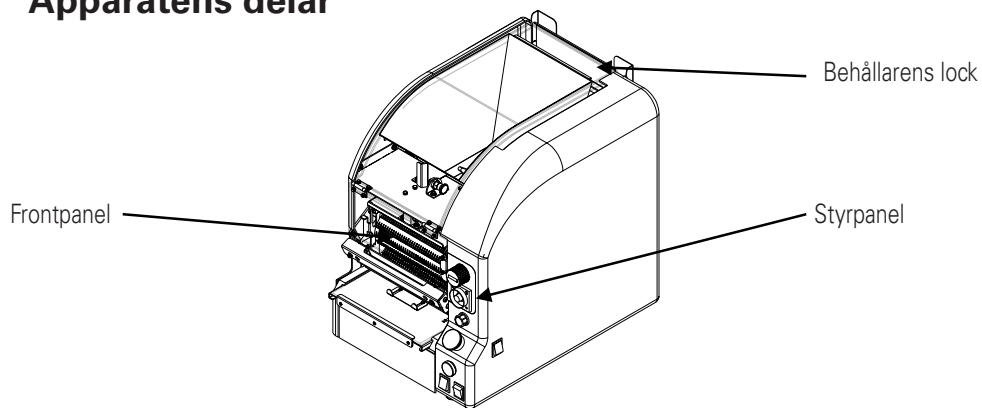
- Delarnas passform kan skadas.

 Installera apparaten på en plan och stabil yta som kan bära enhetens vikt.

 Var försiktig när du flyttar apparaten

- Kollisioner och stötar kan skada apparaten.

2. Apparatusens delar



3. Borttagning av delar



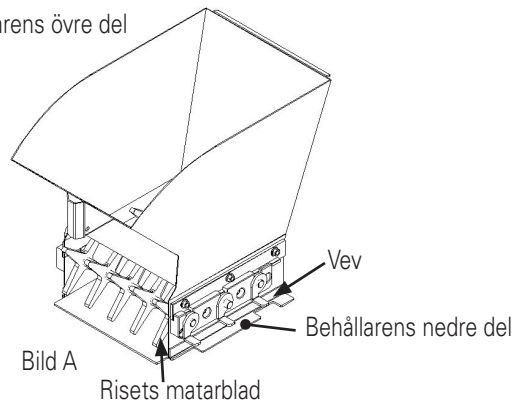
Stäng alltid av strömförsörjningen till enheten innan du tar bort / installerar delar. **Sick inte dina händer eller fingrar i apparatens behållare medan apparaten är igång. Din hand eller fingrar kan komma i kläm. Risk för skador!**



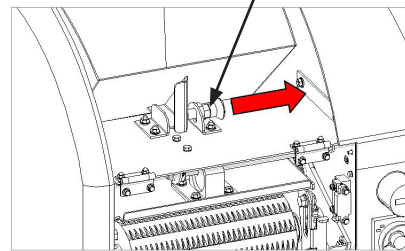
Rengör inte de borttagna delarna av apparaten med en hård borste eller en grov svamp. Teflonbelägningen kan ta skadad
Rengör inte de borttagna delarna av apparaten i diskmaskin. Maskindisk kan skada apparatens delar.

3.1. Borttagning av behållaren

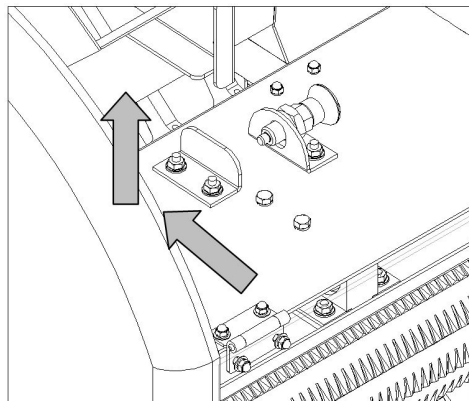
Behållarens övre del



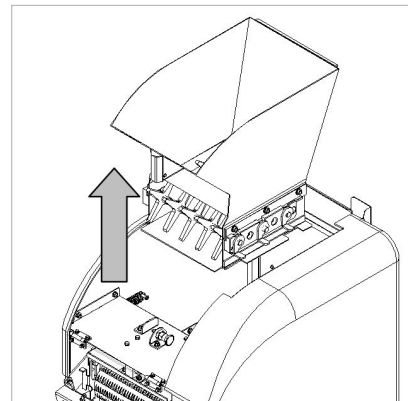
Behållarens låsning



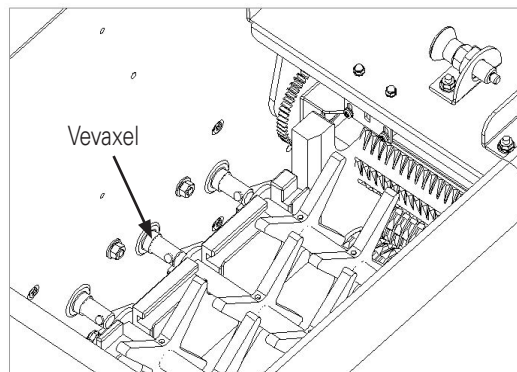
(1) Frigör behållarens låsning



(2) Skjut behållaren ca. 2 cm bakåt



(3) Ta bort behållaren genom att lyfta den. Ta tag i behållarens fram- och baksida.



Om behållaren inte lossnar sitter vevan (Fig. A) fast i vevaxeln (se bild intill). Frigör behållaren genom att vrida risematarbladet något.

3.2. Separering av behållarens delar



Bryt alltid strömförsörjningen till apparaten innan du tar bort / installerar delar.

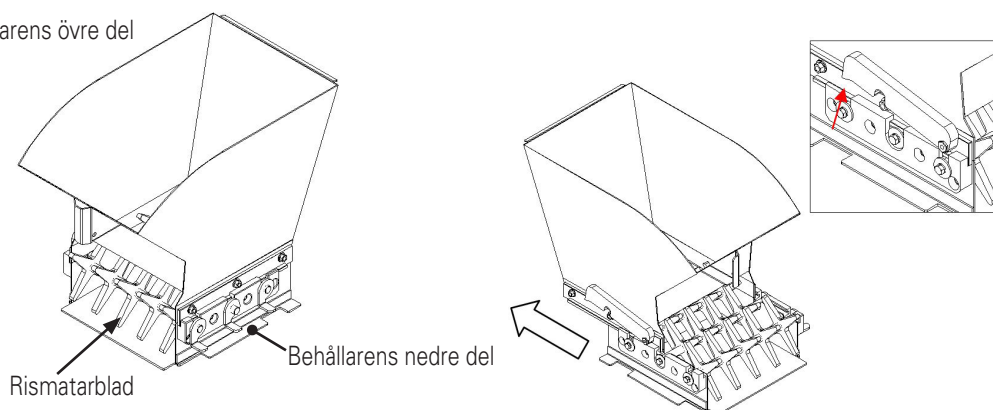
Sick inte dina händer eller fingrar i apparatens behållare medan apparaten är igång. Din hand eller fingrar kan komma i kläm. Risk för skador!



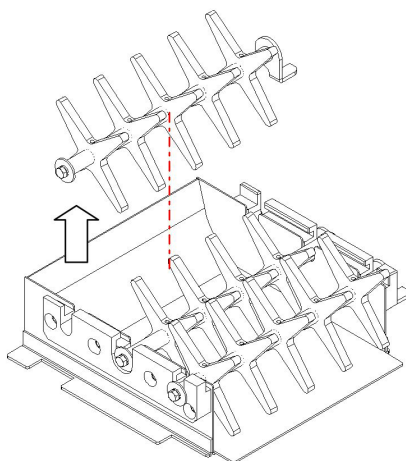
Rengör inte de borttagna delarna av apparaten med en hård borste eller en grov svamp. Teflonbeläggnigen kan ta skadad

Rengör inte de borttagna delarna av apparaten i diskmaskin. Maskindisk kan skada apparatens delar.

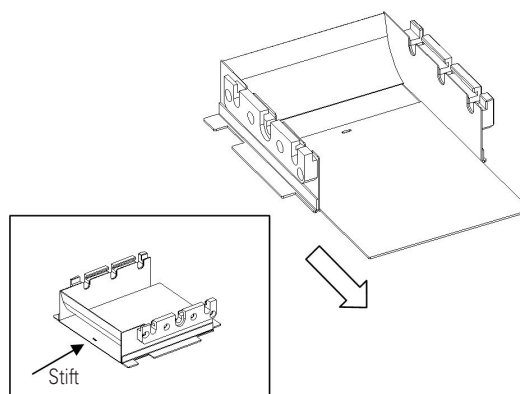
Behållarens övre del



(1) Skjut behållarens övre del bakåt och ta loss den från den nedre delen.



(2) Lyft rismatarbladen för att ta bort dem



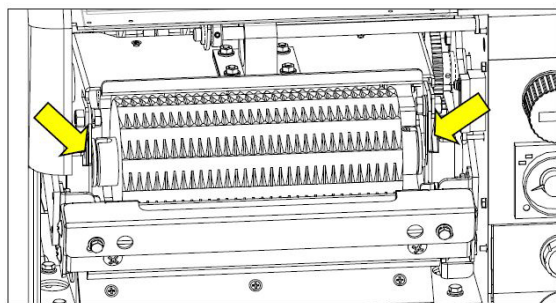
(3) Ta loss behållarens bottenplatta från behållarens nedre del.

* Bottenplattan låses på plats med ett stift i behållarens botten. Lyft bottenplattan något och skjut den framåt.

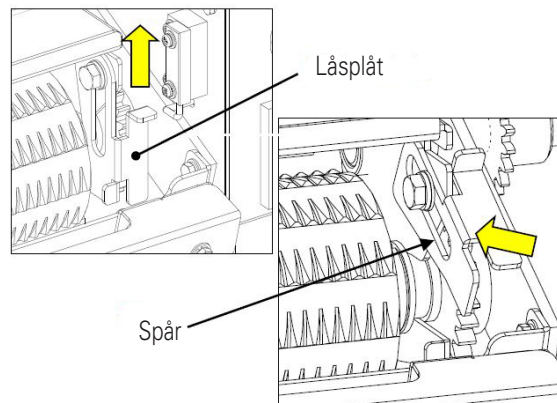
3.3. Borttagning av rismatarrullen (stor) och sidopanelerna



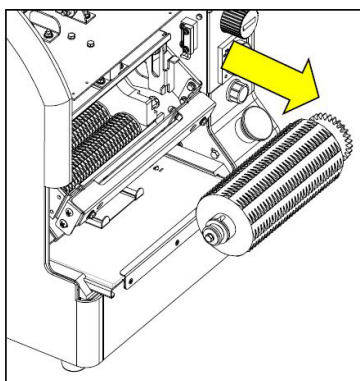
Bryt alltid strömförsörjningen till apparaten innan du tar bort / installerar delar.
Sick inte dina händer eller fingrar i apparatens behållare medan apparaten är igång. Din hand eller fingrar kan komma i kläm. Risk för skador!



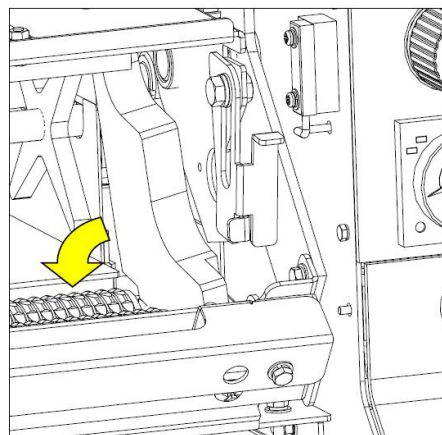
(1) Öppna apparatens frontpanel och lyft upp låsplåtarna markerade med gula pilar (se bild)



(2) Sätt in höger och vänster låsplåtar i de övre spårerna.



(3) Ta tag i mitten av rullen och dra ut den ur apparaten.



(4) Vik ner vänster och höger sidopaneler och ta bort dem från apparaten

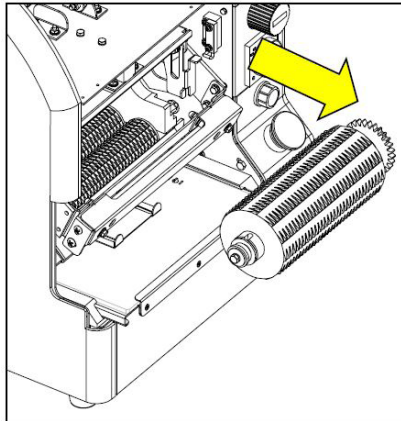


Apparaten startar inte om frontpanelen öppen även om strömmen är på. Stäng dock alltid av apparaten innan du tar bort delarna.

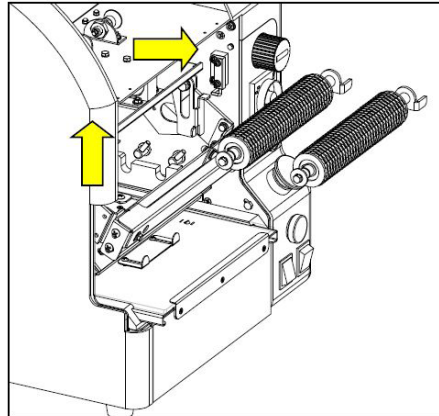
3.4. Borttagning av rismatarrullarna (små) och risbordet



Bryt alltid strömförsörjningen till apparaten innan du tar bort / installerar delar.
Sick inte dina händer eller fingrar i apparatens behållare medan apparaten är igång. Din hand eller fingrar kan komma i kläm. Risk för skador!



(1) Ta bort risbordet genom att dra i pilens riktning.



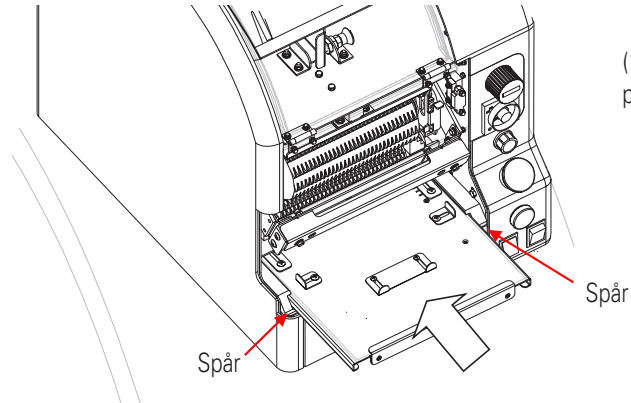
(2) Lyft för att ta bort de små rismatarrullarna

4. Installation av delar



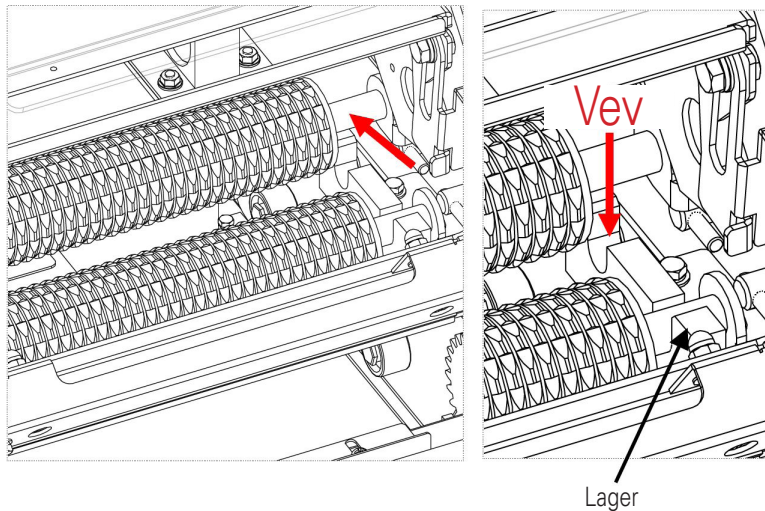
Bryt alltid strömförsörjningen till apparaten innan du tar bort / installerar delar. **Sick inte dina händer eller fingrar i apparatens behållare medan apparaten är igång. Din hand eller fingrar kan komma i kläm. Risk för skador!**

4.1. Installation av risbordet



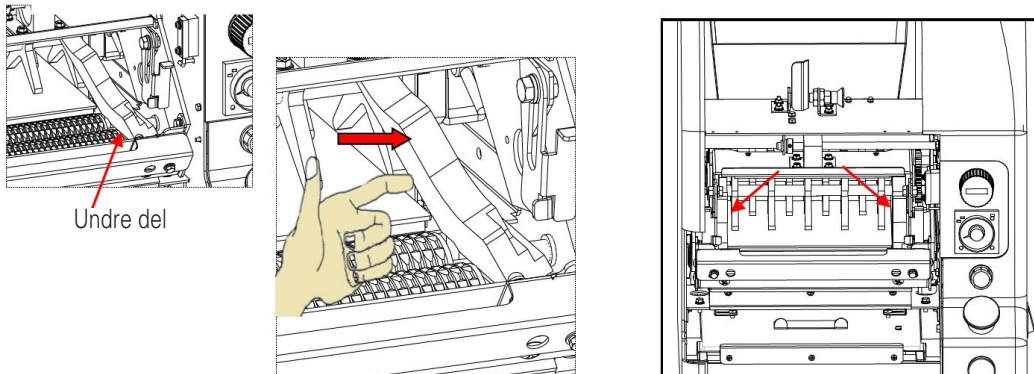
(1) Skjut in risbordet hela vägen på i spårerna på maskinens vänstra och högra sida.

4.2. Installation av rismatarrullarna (små)



Fäst rismatarrullarna (små) på lagret i maskinen.
* Placera veven (fäst på rullen) till höger.

4.3. Installation av sidopanelerna



(1) Placera de nedre delarna av sidopanelerna på båda sidor på sidan av matarrullarna (små) och tryck fast den övre delen.

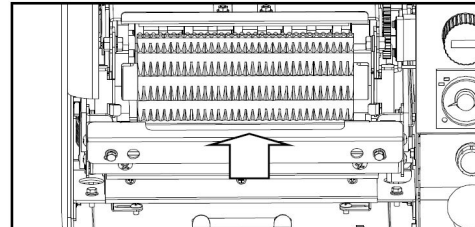
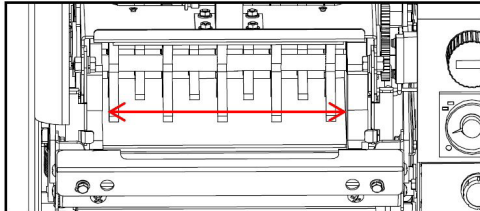
(2) Montera både höger och vänster sidopanel på samma sätt.
* Var noga med att inte blanda höger och vänster skiva.

4.4. Installation av rismatarrullen (stor)

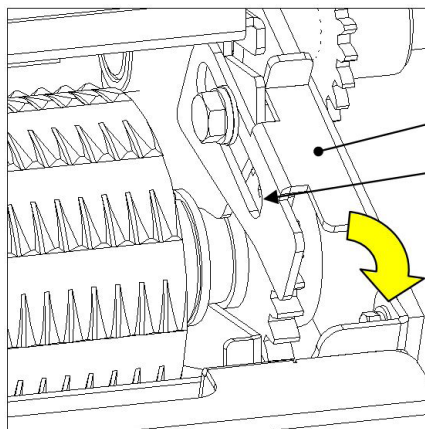


Bryt alltid strömförsörjningen till apparaten innan du tar bort / installerar delar.

Sick inte dina händer eller fingrar i apparatens behållare medan apparaten är igång. Din hand eller fingrar kan komma i kläm. Risk för skador!

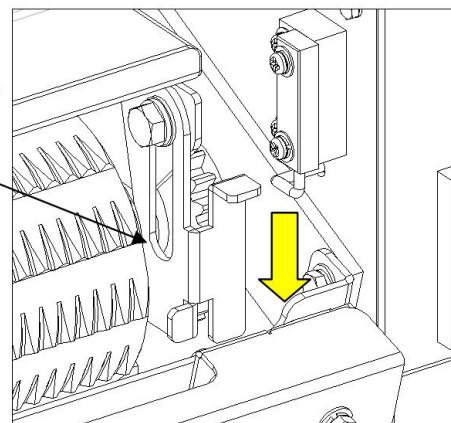


(1) Placera rismatarrullen (stor) mellan den vänstra och högra sidoplattan.



Låsplåt

Öppning



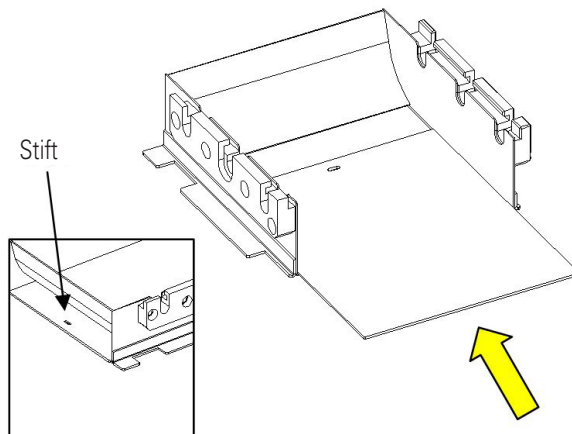
(2) Dra i låsplåtarna och vik ner dem och sätt in dem i skårorna.

- Sätt in rismatarrullen (stor) ordentligt, annars kan det hända att låsplåten inte låses.

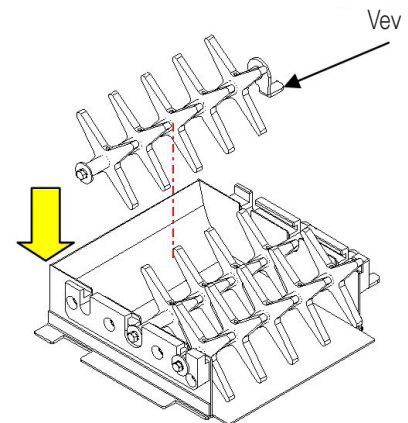
4.5. Installation av behållarens övre och nedre del samt av bottenplattan och rismatarrullarna



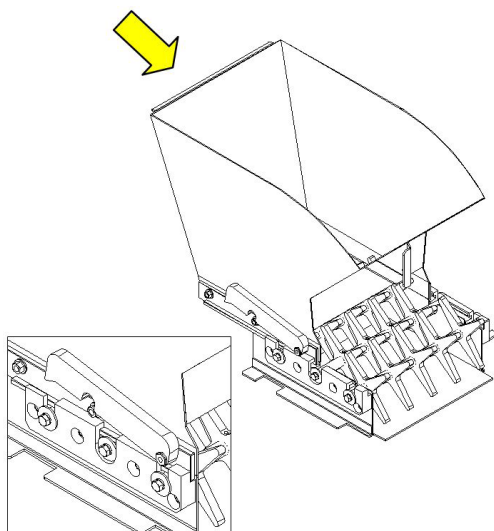
Bryt alltid strömförsörjningen till apparaten innan du tar bort / installerar delar.
Sick inte dina händer eller fingrar i apparatens behållare medan apparaten är igång. Din hand eller fingrar kan komma i kläm. Risk för skador!



(1) Tryck in bottenplattan ordentligt i behållarens nedre del.
* Se till att bottenplattan låser i stiftet, se bild.



(2) Installera rismatarbladen.
Fram och bak: Blad med fem blad
I mitten: Blad med fyra blad
* Montera bladen så att veven är på höger sida.

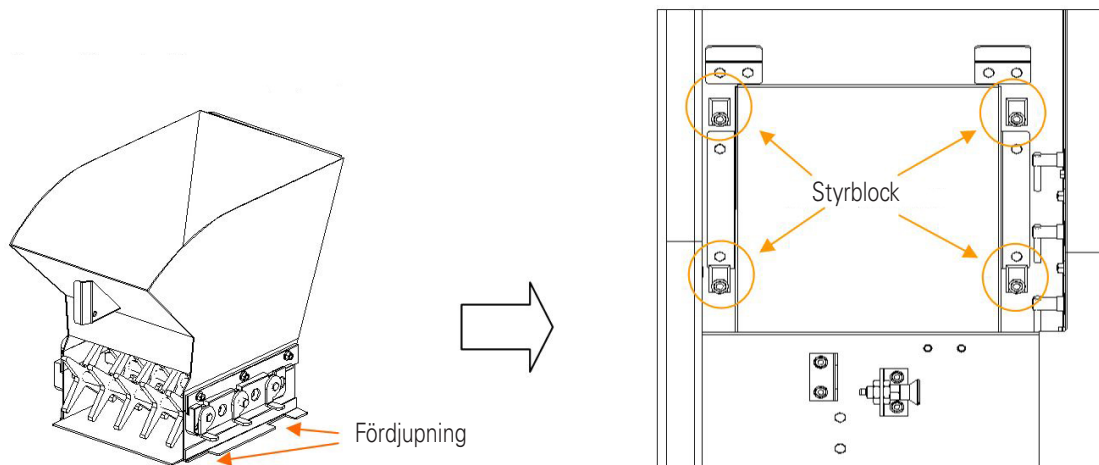


(3) Fäst behållarens övre del i den nedre delen.

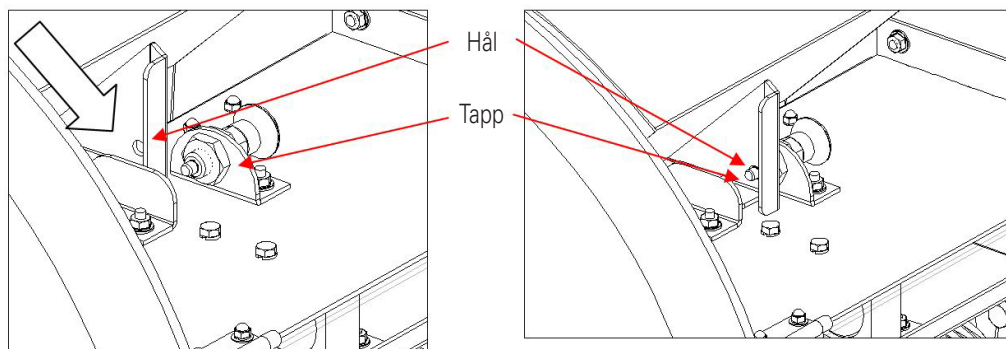
4.6. Installation av behållaren



Bryt alltid strömförsörjningen till apparaten innan du tar bort / installerar delar.
Sick inte dina händer eller fingrar i apparatens behållare medan apparaten är igång. Din hand eller fingrar kan komma i kläm. Risk för skador!



(1) Installera behållaren så att fördjupningarna på botten av tanken (höger och vänster) är i linje med styrblocken.



(2) Dra behållaren så att låsstiftet går in i hålet i behållaren.

* Se till att styrblocken går ordentligt in i fördjupningarna. Annars går inte låsstiftet in i hålet.

4.7. Sekvens för demontering/installation av delar



Bryt alltid strömförsörjningen till apparaten innan du tar bort / installerar delar.

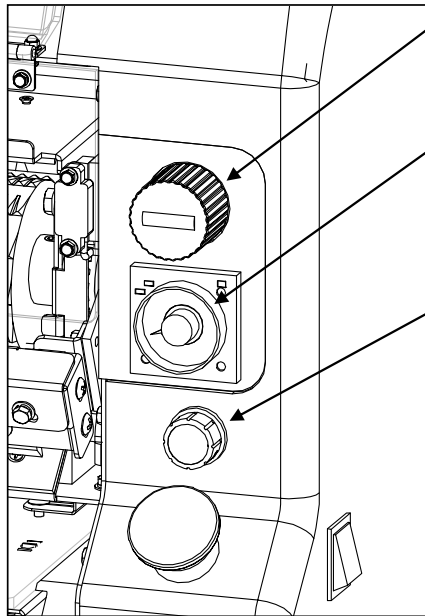
Borttagning av delar

- (1) Ta bort behållarens lock.
- (2) Ta bort behållaren från enheten.
 - * Demontera behållaren (övre / nedre del, bottenplatta och rismatarblad).
- (3) Ta bort rismatarrullen (stor).
- (4) Ta bort sidopanelerna. *För den normal breda kombinationstypen, ta också bort styrrullarna.
- (5) Ta bort risbordet.
- (6) Ta bort rismatarrullarna (små).

Installation av delarna (*Innan du installerar delarna, se till att risplattans skärare är i nedre läge)

- (1) Montera risbordet.
- (2) Installera rismatningsrullarna (små).
- (3) Montera sidopanelerna. *För den normal breda kombinationstypen, montera även styrrullarna.
- (4) Installera rismatarrullen (stor).
- (5) Montera behållaren (övre / nedre del, bottenplatta och rismatarblad. Installera sedan behållaren i apparaten.
- (6) Montera behållarens lock.

5. Styrpanel



TJOCKLEK

Vrid ratten medurs för att öka ristjockleken; vrid den moturs för att minska tjockleken.

LÄNGD

Vrid ratten medurs för att öka rismattans längd; vrid den moturs för att minska längden.

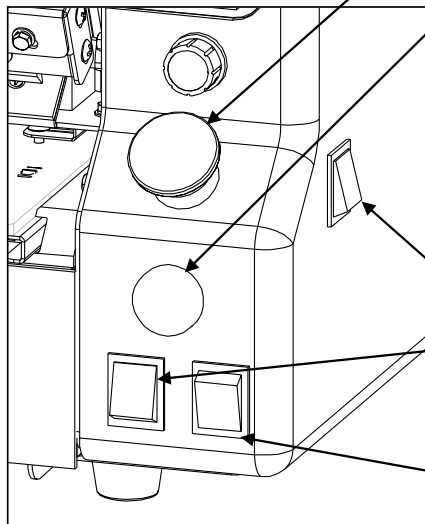
* Rismattans längd: Inom 18 cm

TÄTHET

Denna skala fungerar med rismatarbladen i behållaren; vrid den till "HARD" för att öka bladets rotationshastighet. Mängden ris som ska matas till rullen ökas.

När riset matats löst, vrid ratten medurs; när den matas tjockt och pressad, vrid den moturs. Vrid ratten med halv enhet åt gången.

● Ställ normalt ratten på "5" för små sushirullar; "6" för medelstora rullar; och "7" för stora rullar.



START

Tryck på knappen för att starta apparaten

NÖDSTOPP

Tryck på knappen för att stoppa apparaten i en nödsituation.

Aktivera apparaten igen genom att vrida knappen medurs så att knappen hoppar ut tillbaka.

STRÖMBRYTARE

För att slå på/stänga av strömmen.

RISSKÄRARE

Ställ omkopplaren på "ON" för att höja kniven; ställ den på "OFF" för att sänka kniven.

VÄRMARE

Ställ omkopplaren i "ON" läge för att slå på värmaren i bottenplattan i behållarens nedre del på för att hålla riset varmt.



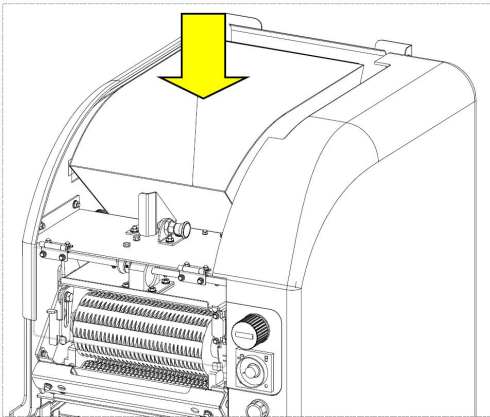
Viktigt:

Trots att värmaren håller riset varmt (cirka 35 ° C) under en viss tid, börjar riset svalna långsamt.



Återuppvärm aldrig ris som svalnat!

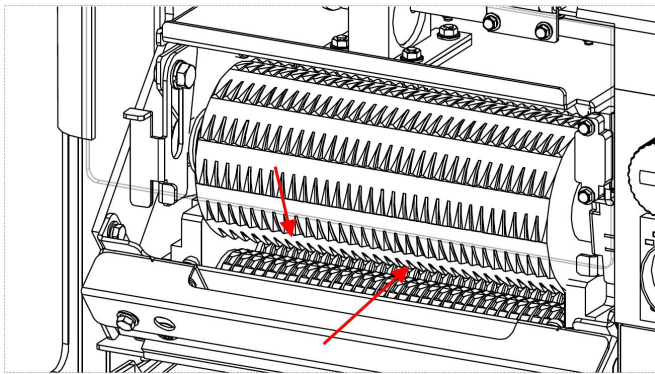
6. Smörjning före/under användning



(1) Spraya olja i behållaren och på rismatarbladen.



Stick inte händer eller fingrar i apparatens behållare. Risk för personskador!

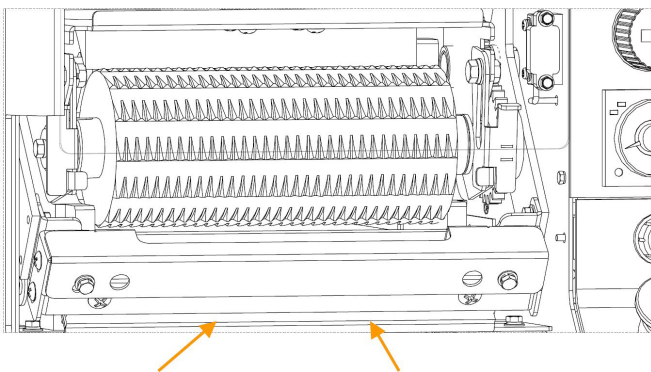


(2) Ta bort och smörj rismatarullarna (stora och små) före användning. Spraya olja på handflatan och sprid på rullarna.

* Om rismatarullarna inte smörjs:

- a. Risplattan fastnar på rullen (stor).
- b. Riset fastnar i skäraren
- c. Riset matas löst.
- d. Rismattans längd kan minska.

*För att undvika ovanstående problem, smörj rismatarullarna (stora och små).



(3) Smörj även rismattans skärare och skärarens plåt.

* Om skäraren inte smörjs:

- a. Riset kan fastna i skäraren.
- b. Riset fördelas inte jämnt.
- c. Risskäraren blir slö.



Stick inte händer eller fingrar i apparatens behållare medan apparaten är igång. Din hand eller fingrar kan komma i kläm. Risk för personskador!

7. Användning

1. Kontrollera att NÖDSTOPP-knappen inte är intryckt.
2. Slå på apparaten med STRÖMBRYTAREN. Slå på VÄRMAREN vid behov.
3. Lägg riset i behållaren.
4. Ställ in TJOCKLEK.
5. Ställ in LÄNGD.
6. Ställ in TÄTHET.
7. Tryck på START-knappen två eller tre gånger och låt apparaten gå på tomgång.

- Spraya olja i behållaren före användning.

Smörj rismatarrullarna (stora och små) och risplattans skärare och skärarens plåt före användning.

* Var noga med att smörja efter installationen.

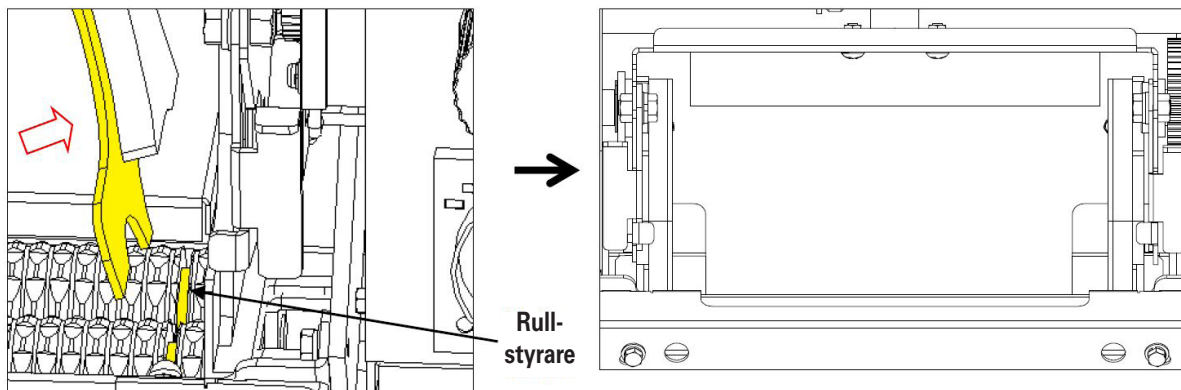
* I vissa fall behöver inte delarna smörjas.

* Smörj om ris fastnar på delarna.

- När mängden sushirisnivån i behållaren blir låg ges en ljudsignal; för fortsatt drift, tillför sushiris i behållaren.

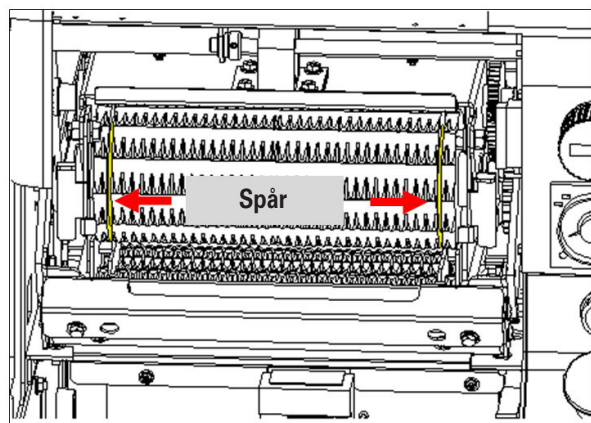
Ljudsignalen stängs inte av automatiskt. Tryck på NÖDSTOPP-knappen för att stänga av ljudet.

8. Växling mellan Normal/Bred (för den normala breda kombinationstypen)

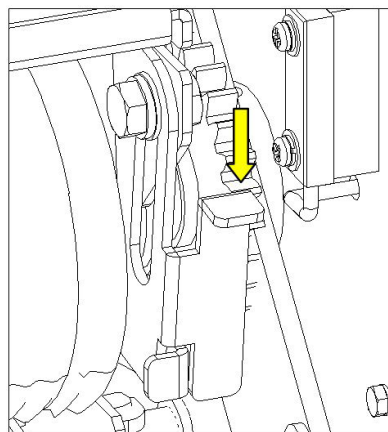


(1) Sätt in rullstyrningens nedre del i rullens spår (liten).

(2) Rullstyrningarna är inställda.



(3) För in rullstyrarna helt i rullens (stor) högra och vänstra spår.



(4) Ställ plattorna på höger och vänster sida av rullen (stor).

Bred typ (Ta bort höger och vänster rullstyrare)

- Se till att stänga av maskinen med strömbrytaren för att säkert ta bort delarna

Normal/Bred omkoppling under drift

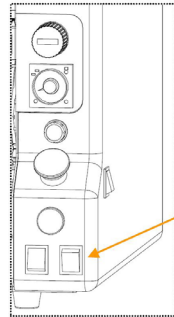
När du byter från "Normal" till "Bred", ta bort rullen (stor). Ta sedan bort den högra och vänstra styrarna från rullarna (små) medan du lämnar riset kvar på rullarna (små).

När du byter från "Bred" till "Normal", ta bort rullen (stor). Ta sedan bort det kvarvarande riset på rullarna (små) och ställ in höger och vänster rullstyrare.

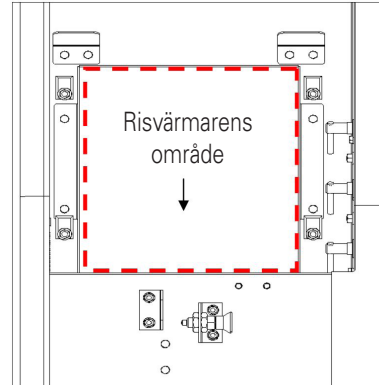
9. Risvärmare



Var noga med att inte röra risvärmaren, den värms upp under användning. Risk för brännskador.



Omkopplare för
risvärmare

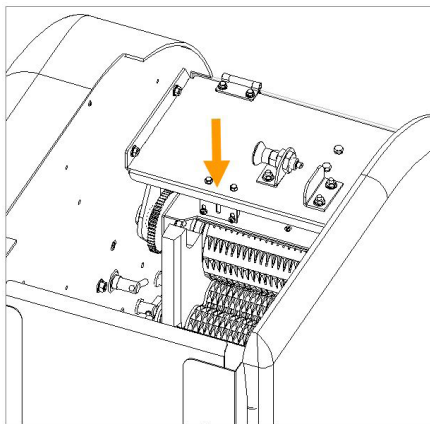


(1) RISVÄRMARENS ANVÄNDNING

Slå på värmen med strömbrytaren.

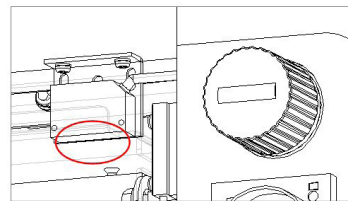
Det tar cirka 5 minuter för värmaren att värmas upp.

10. Givare

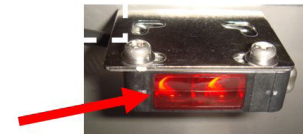


(1) Sensorn för rismatarbladen är monterad på apparatens ram, se bild.

* Sensorn känner av mängden ris på rismatarullen (stor). När mängden minskar roterar matarbladen automatiskt för att hålla mängden ris konstant.



Givarens lins



(1) Sensorlampan lyser genom den röda linsen.

* Om sensorn upptäcker ris eller om linsen blir smutsig, stoppas matningen av ris. Rengör linsen dagligen.



Häll aldrig vatten eller spraya olja på sensorlinsen.

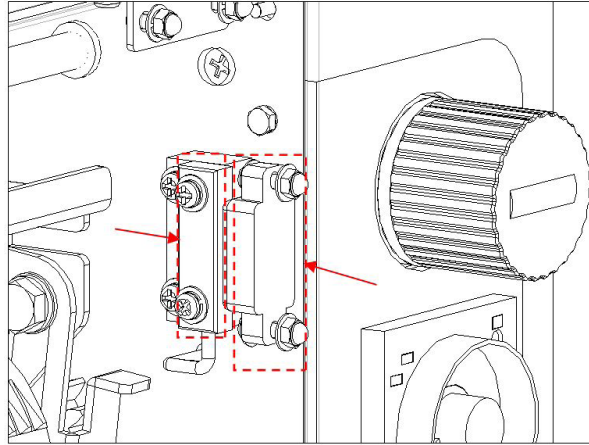
Om ris, olja etc. fastnar på sensorlinsen kan apparaten fungera felaktigt, vilket kan göra att rismatarbladen stannar.

Torka av sensorlinsen med en fuktig duk.

11. Säkerhetsbrytare



Bryt alltid strömförsörjningen till enheten innan du tar bort / installerar delar.



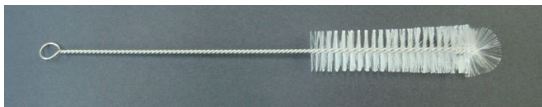
När apparatens lock är öppet förhindrar säkerhetsbrytaren apparaten från att starta.

12. Rengöring

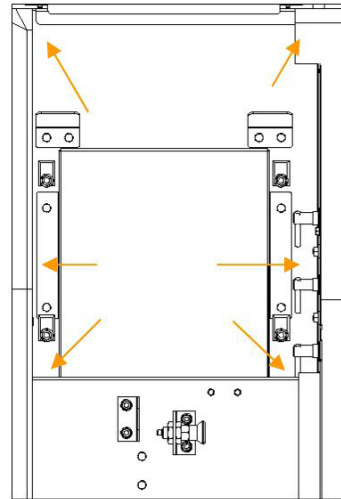


Stäng alltid av strömmen till apparaten innan du rengör apparate
Rengör aldrig apparaten med vatten, risk för elektriska stötar

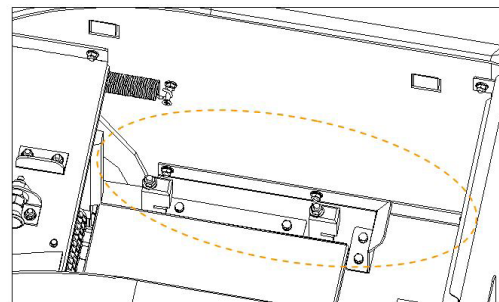
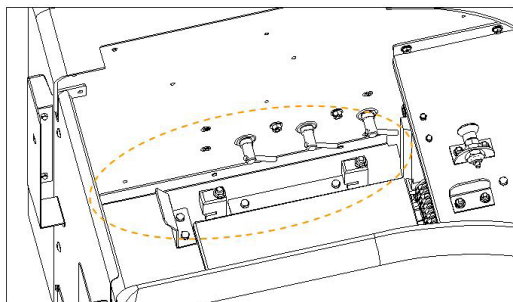
12.1. Behållarens installationsområde



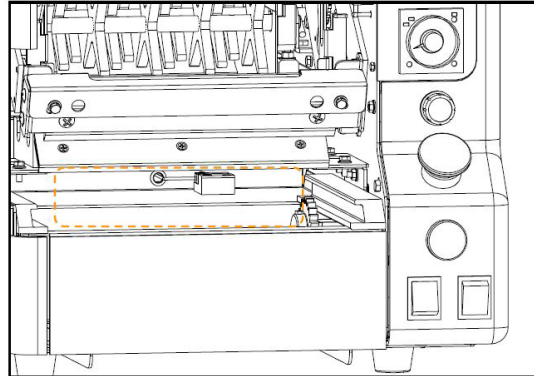
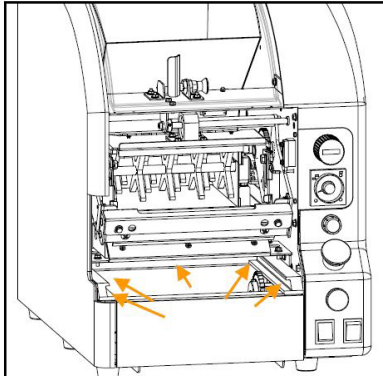
(1) Rengör delarna med den medföljande borsten



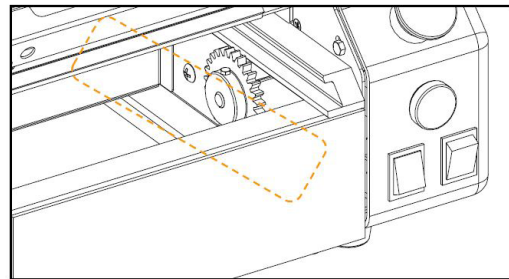
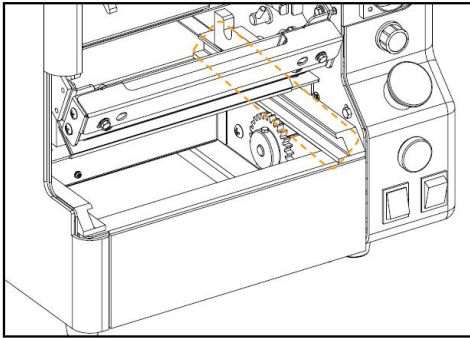
(2) Rengör behållarens område
(markerad med pilar) med borsten.



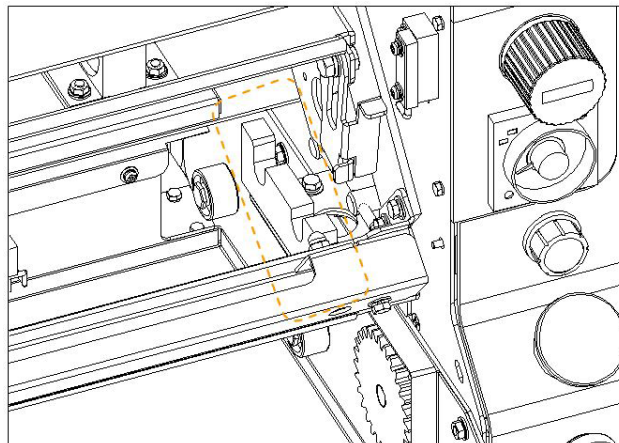
12.2. Risbordets område



(1) Rengör de markerade områdena med borsten.



12.3. Matarrullar (små)

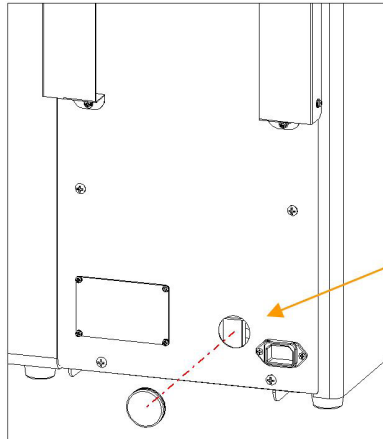


Använd borsten för att rengöra rismatarrullarnas område (se bild).

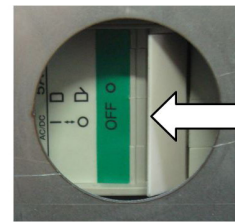
12.4. Säkerhetsbrytare för strömförsörjning

Av säkerhetsskäl är apparaten utrustad med en säkerhetsbrytare för strömförsörjning placerad på baksidan av apparaten.

Säkerhetsbrytaren bryter strömförsörjningen till apparaten om strömförbrukningen ökar för mycket. Återställ säkerhetsbrytaren enligt följande:



(1) Bryt apparatens strömtillförsel och ta bort det svarta gummiskyddet på apparatens baksida



(2) Om säkerhetsbrytaren är i OFF-läge, tryck på den enligt pilen för att återställa den



(3) Återanslut strömförsörjningen till enheten när säkerhetsbrytaren är återställd.



Kontakta service om säkerhetsbrytaren löser ut upprepade gånger.

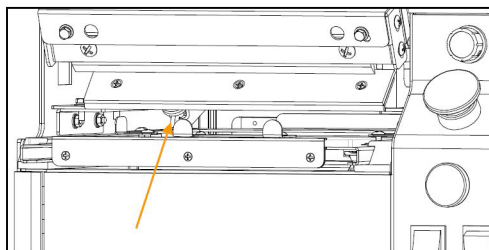
13. Utbyte av delar



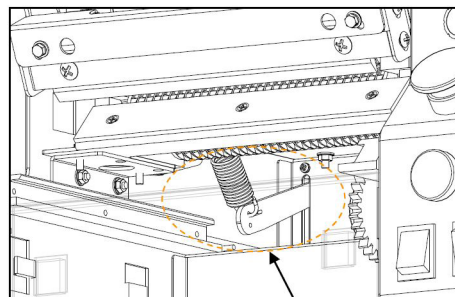
Bryt alltid strömtillförseln till apparaten innan underhållsåtgärder utförs.

13.1. Byte av risskärarens fjäder

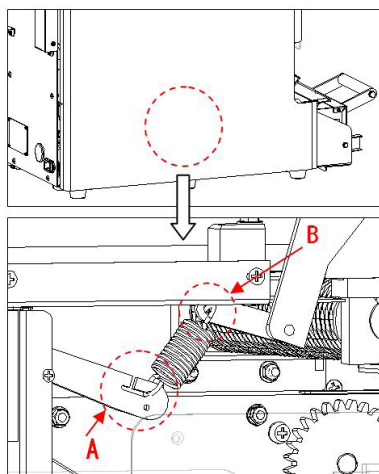
* Av säkerhetsskäl är skäraren utrustad med en fjäder.
Om fjädern är skadad slutar skäraren att fungera. Byt fjädern enligt följande:



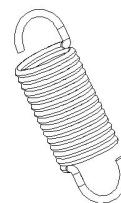
(1) Fjädern är fäst på vänster sida av ramen (se bilder).



Risskärarens fjäder



(2) Fjädern är fäst på ramens vänstra sida. Ta bort den trasiga fjädern mellan "A" och "B" och fäst en ny fjäder.



Fjäder

En reservfjäder medföljer enheten.
Kontakta service vid behov.

14. Felsökning

1. Enheten startar inte. (POWER-lampan lyser inte)

- Se till att kontakten är ordentligt isatt i uttaget.
- Se till att huvudströmbrytaren är i läge "ON".
- Kontrollera strömförsörjningens säkerhetsbrytaren enligt instruktionerna.

2. Enheten startar inte även om POWER-indikatorn lyser.

- Se till att NÖDSTOPP-knappen inte är nedtryckt, se "Styrpanel".
- Enhetens överhettningsskydd har löst ut till följd av långvarig användning. Stäng av strömmen till maskinen och vänta tills maskinen svalnat, starta sedan om maskinen.
- Se till att frontpanelen är stängd, se "Apparatens delar".

3. Risskäraren rör sig kontinuerligt upp och ner.

- Tryck på NÖDSTOPP-knappen för att stoppa enheten.

4. Riset fastnar på skäraren och skärarens plåt.

- Smörj skäraren och skärarens plåt, se "Smörjning före/under användning".

5. Riset är löst eller rismattan för kort.

- Ta bort rismatarrullarna (små) och rengör dem med vatten. Smörj rullarna och sätt tillbaka dem i maskinen, se "Smörjning före/under användning".

6. Riset fastnar på rismatarrullen (stor).

- Ta bort rismatarrullen (stor) och rengör den med vatten. Smörj rullen och sätt tillbaka den, se "Smörjning före/under användning".

7. Rismatarbladen roterar inte.

- Se till att TÄTHET inte är inställd på 0, se "Styrpanel".
- Se till att sensorlinsen är ren, se "Givare".

8. Risskäraren rör sig inte nedåt.

- Risskärarfjäders är trasig, byt ut den mot en ny. Se "Byte av risskärarens fjäder".

9. Det matas för mycket eller för lite ris även om "LÄNGD" är inställd.

- Timern (LÄNGD) är skadad på grund av fukt eller vattenstänk, byt ut timern mot en ny.



EU Declaration of Conformity

We, the undersigned, under our sole responsibility, declare that the following apparatus: complies with the provisions of following European Directives.

Manufacturer: TOP,INC.
Address: 4-8 Toyotsu-cho, Suita-shi, Osaka 564-0051 Japan

Equipment: Sushi Roll Machine
Model No.: TSM-900RS

European Directive: Machinery Directive, 2006/42/EC
Low Voltage Directive, 2014/35/EU
EMC Directive, 2014/30/EU

Applied Harmonized Standards:

Machinery Directive, 2006/42/EC
EN ISO 12100: 2010 Safety of machinery. General principles for design.
Risk assessment and risk reduction
EN60204-1: 2006 +A1: 2009 Safety of machine - Electrical equipments
of machine - Part 1: General requirements
EN1672-2: 2005 +A1: 2009 Food-processing machinery -
Basic concepts, Parts 2: Hygiene requirements

Low Voltage Directive, 2014/35/EU
Low Voltage according to the following standards:
IEC 60335-1:2010, COR1:2010, COR2:2011,
AMD1:2013, COR1:2014, AMD2:2016, COR1:2016
EN 60335-1:2012&AC:2014&A11:2014

EMC Directive, 2014/30/EU
EMC test according to the following standards:
CENELEC EN61000-3-2
Issued: 2014/08/01 Electromagnetic Compatibility (EMC) - Part 3-2:
Limits - Limits for Harmonic Current Emissions (Equipment Input
Current <= 16 A per Phase)
CENELEC EN61000-3-3
Issued: 2013/08/01 Electromagnetic Compatibility (EMC) -Part 3-3:
Limits -Limitation of Voltage Changes, Fluctuations & Flicker in
Public Low-Voltage Supply Systems for Equipment with Rated
Current <=16 A per Phase & Not Subject to Conditional Connection

Place: OSAKA, JAPAN
Date: 01,Jan 2019

Name and position of person binding the manufacturer or his authorized representative

Signature: 
Masahiko Tamaki
President

metos
kitchen intelligence®