

metos

Moottoroitu ketjukuljetinkaarre Motordriven kurva Motor powered turn track

WD-C 90, WD-C 180

Asennus- ja käyttöohje

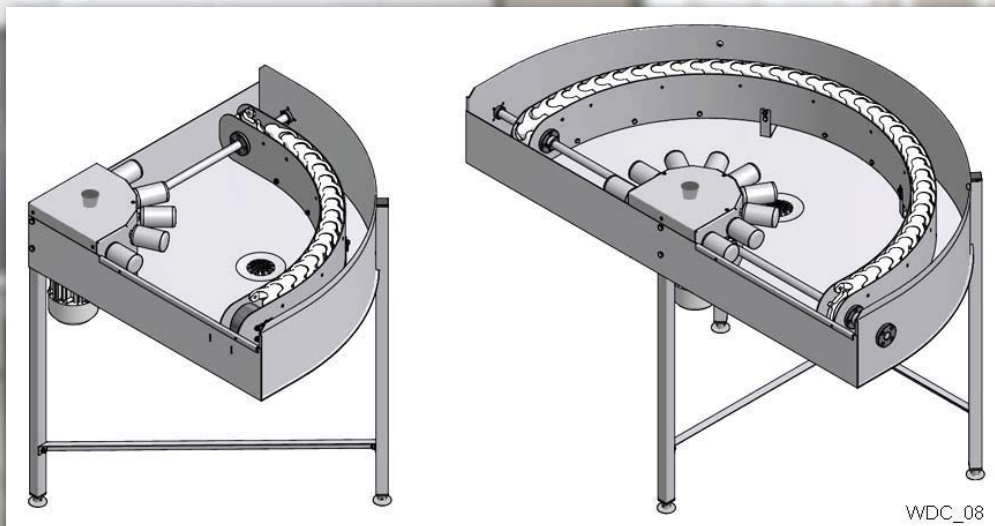
Alkuperäinen käyttöohje

Installations- och användningsanvisningar

Översättning av originaldokumentationen

Installation and Operation Manual

Translation of the original documentation



Rev 1.0 (27.3.2018)
Alkaen 01.01.2018

4208126, 4208127, 4208128, 4208129

FI	ASENNUS- JA KÄYTTÖOHJE	4
	Yleistä	4
	Käsikirjassa käytetyt merkinnät	4
	Laitteessa käytetyt merkinnät	4
	Laitteen ja käsikirjan yhteenkuuluvuuden tarkistus	4
	Turvallisuus	5
	Yleistä	5
	Kuljetus	5
	Asennus	5
	Käyttö	5
	Laitteen huoltaminen ja korjaaminen	5
	Laitteen hävittäminen	6
	Asennus	7
	Yleistä	7
	Asennusympäristö	7
	Kuljetus ja varastointi	7
	Asennus	8
	Liitännät	9
	Koekäyttö	10
	Dokumentaatio	11
	Käyttöohjeet	12
	Käytön valmistelu	12
	Laitteen käyttö	13
	Käytön jälkeen - puhdistus	14
	Tekniset tiedot	15
SV	INSTALLATIONS- OCH ANVÄNDNINGSANVISNINGAR	16
	Allmänna anvisningar	16
	Symboler som används i handboken	16
	Symboler på produkten	16
	Kontroll av överensstämmelse mellan produkt och handbok	16
	Säkerhetsanvisningar	17
	Allmänt	17
	Transport	17
	Installation	17
	Drift 17	
	Reparation och service	17
	Återvinning	18
	Installation	19
	Allmänt	19
	Krav på installationsplatsen	19
	Transport och förvaring	19

Installation.....	20
Anslutningar.....	21
Provkörning.....	22
Teknisk dokumentation	23
Användningsföreskrifter	24
Förberedelser.....	24
Användning.....	25
Efter användning - Rengöring.....	26
Tekniska specifikationer	27

EN INSTALLATION AND OPERATION MANUAL.....	28
General information.....	28
Symbols used in this manual	28
Symbols on the machine.....	28
Checking that the machine and the manual correspond.....	28
Safety instructions.....	29
General information	29
Transport.....	29
Installation.....	29
Operation	29
Repairs and servicing	29
Recycling	30
Installation	31
General information	31
Requirements for the installation site.....	31
Transport and storage.....	31
Installation.....	32
Connections.....	33
Trial run.....	34
Teknisk dokumentation	35
Instructions for use	36
Preparations.....	36
Using the machine	37
After use - cleaning.....	38
Technical specifications.....	38

FI ASENNUS- JA KÄYTTÖOHJE

Yleistä

Lue tämän käyttöoppaan ohjeet huolellisesti läpi, koska niissä on tärkeää tietoa astianpesukoneen oikeasta, tehokkaasta ja turvallisesta asentamisesta, käytöstä ja huoltamisesta.



Laite on tarkoitettu käytettäväksi astioiden tiskaamiseen suurtalouksissa ja ravintoloissa.



Laitteen kapasiteettivaatimukset on esitetty luvussa "TEKNISET TIEDOT".



Huomioi seuraavat seikat ennen koneen käyttöönottoa ja käyttöä:

- Tutustu huolellisesti lukuun "TURVALLISUUS" ennen koneen käyttöönottoa.
- Laitteen asennus on suoritettava lukujen "ASENNUS" ja "TEKNISET TIEDOT" vaatimusten ja ohjeiden mukaisesti.
- Kaikkia henkilöitä jotka käyttävät konetta on koulutettava, miten kone toimii ja miten sitä käytetään ja hoidetaan.
- Henkilöt, joiden fyysiset tai psyykkiset valmiudet tai tietotaito eivät ole riittävät eivät tule käyttää laitetta.
- Lapsia on valvottava, ettei he pääse leikkimään koneella.
- Käytössä koneen kaikki peitelevyt on oltava paikoillaan.

Säilytä tämä ohjekirja niin, että se on astianpesukoneen kaikkien käyttäjien saatavilla.

Käsikirjassa käytetyt merkinnät



Tämä kuvio kertoo tilanteesta, jossa saattaa esiintyä vaaratekijä. Annettuja ohjeita on noudatettava, jotta tapaturman vaaraa ei syntyisi.



Tämä kuvio laitteen osassa kertoo, että takana on jännitteellisiä komponentteja. Kytetty astianpesukone on herkkä staattiselle sähkölle (ESD). Käytä aina maadoitettua käsinauhaa käsitellessäsi laitteen elektronikkaa.



Tämä kuvio kertoo oikeasta suoritustavasta, jolla huonon lopputuloksen, laitevaurion tai vaaran mahdollisuus vältetään.



Tämä kuvio kertoo käyttösuosituksista ja vihjeistä, joilla laitteesta saadaan paras mahdollinen hyöty.



Tämä kuvio kertoo säännöllisen puhdistuksen ja huollon tarpeellisuudesta, jotta laite vastaisi hygienia-määräyksiä.

Laitteessa käytetyt merkinnät



Tämä koneen osaan kiinnitetty symboli varoittaa sähkölaitteeseen liittyvästä vaarasta. Koneen tulee olla kokonaan jännitteetön huollon yhteydessä, katkaise sähkö pääkytkimellä ja estä tarvittaessa tahaton päälle kytkeminen lukitsemalla pääkytintä. Osan saa irrottaa vain ammattitaitoinen sähköasentaja.

Laitteen ja käsikirjan yhteenkuuluvuuden tarkistus

Katso, että laitteen arvokilven tyyppikuvaus vastaa tämän käsikirjan kannen tyyppikuvausta. Mikäli laitteen ohjekirja katoaa, valmistajalta tai heidän paikalliselta edustajaltaan voi tilata uuden ohjekirjan. Laitteen sarjanumero, joka löytyy laitteen arvokilvestä, on aina mainittava uutta ohjekirjaa tilattaessa.

Turvallisuus

Yleistä

Laitte on varustettu CE-merkinnällä, mikä tarkoittaa, että se täyttää tuoteturvallisuutta koskevan EU:n konedirektiivin. Tuoteturvallisuus puolestaan tarkoittaa, että laitteen rakenne on suunniteltu käyttöturvalliseksi henkilö- ja esinevahinkojen välttämiseksi.



Muutokset laitteeseen ilman valmistajan lupaa muuttavat valmistajan tuotevastuuta..

Laitteen asennus-, käyttö- ja huoltoturvallisuuden lisäämiseksi on käyttäjän sekä asennuksesta ja huollosta vastaavan henkilön luettava turvaohjeet huolella.



Sulje laite välittömästi vian tai häiriön sattuessa. Laitteen huolto on jätettävä koulutetun ammattihenkilön suorittavaksi. Aina käytettävä alkuperäisiä varaosia. Tässä ohjeessa kerrotut huoltotoimenpiteet on suoritettava säännöllisesti. Ellei annettuja ohjeita noudateta, saattaa koneen käyttöturvallisuus vaarantua.

Varmistu ennen käyttöönottoa henkilökunnan riittävästä käytönopastuksesta koneeseen.

Kuljetus



Käsittele laitetta huolellisesti. Laitteen kaatumisriski on olemassa. Älä koskaan nosta tai siirrä laitetta ilman asianmukaisia tukia rungon alla.

Asennus



Laitte on suunniteltu kytkettäväksi kiinteästi sähköverkkoon.



Ainoastaan valtuutettu sähköasentaja saa avata laitteen sähkökoteloa.



Varmista, että syöttöjännite vastaa koneen arvokilven merkintöjä. Syöttö on varustettava lukittavalla pääkytkimellä.



Parantaakseen koneen turvallisuutta suosittelemme vikavirtasuojan käyttöä kytkennässä.

Käyttö

Puristumisvaara



Älä koske kuljettimeen sen ollessa käytössä. Kuljettimen liike voi aiheuttaa puristumisvaaran.

Puhdistus



Laitteen peseminen painepesurilla on kielletty. Painepesu saattaa vahingoittaa laitetta, tällöin raukeaa valmistajan/toimittajan tuotevastuu. Virallisten turvallisuusmääräysten saavuttamiseksi laitteen sähkökomponenteissa käytetään hyväksytyjä kotelointiluokkia. Mikään kotelointiluokka ei kuitenkaan kestä korkeapainepesua

Laitteen huoltaminen ja korjaaminen

Laitteen tulee olla kokonaan jännitteetön huollon yhteydessä, katkaise sähkö pääkytkimellä ja estä tarvittaessa tahaton päälle kytkeminen lukitsemalla pääkytintä.

Ohjeita, jos laite ei toimi



Tarkista seuraavat asiat:

- Onko konetta käytetty ohjeiden mukaisesti?
 - Ovatko kaikki irrotettavat osat oikeilla paikoillaan?
 - Onko koneeseen kytketty virta pääkytkimestä?
 - Ovatko sähkökotelon sulakkeet ehjät? Pyydä huoltohenkilöstöä tarkistamaan sulakkeet.
- Kutsu huolto jos yllä mainitut kohdat eivät ratkaisseet ongelmaa.

Laitteen hävittäminen



Laitteen hävittäminen sen taloudellisen käyttöönsä täytyttyä täytyy tehdä paikallisten määräysten ja lakien mukaisesti. Ota yhteyttä kierrätykseen erikoistuneeseen ammattihenkilöön.

Asennus

Yleistä

Laitteen asennus on annettava ao. valtuudet omaavan asennusliikkeen tehtäväksi.

Lue nämä ohjeet tarkasti sillä ne sisältävät tärkeää tietoa joka takaa oikean asennuksen.

Näitä ohjeita tulee käyttää yhdessä laitteen sähkökaavioiden kanssa.

Laitte on CE -merkitty. CE -merkintä on voimassa ainoastaan jos laite on alkuperäisessä kunnossa. Valmistajan takuu ja tuotevastuu raukeaa jos käyttöohjeita ei seurata ja laite vaurioituu.

Asennusympäristö

Kuljetinkaartteen vaatimukset ovat samat kuin siihen liitetyn astianpesukoneen. (katso astianpesukoneen käyttöohje)

Valaistus

Jotta saavutetaan parhaat mahdolliset työskentelyolosuhteet, tulee kone sijoittaa tilaan, jossa on riittävän hyvä yleinen valaistus.

Poistovesi

Lattiakaivo toimivalla vesilukolla tarvitaan laitteen poistovettä ja puhdistusvettä varten. Lattiakaivon kapasiteetti löytyy TEKNISISTÄ TIEDOISTA.

Tilaa huoltoon ja ylläpitoon varten

Laitteen eteen tulee jättää 1 m tyhjää tilaa huoltotöitä varten.

Kuljetus ja varastointi



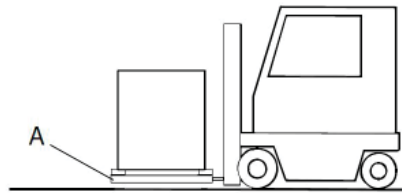
Laite on kuljetettava aina pystyasennossa.



Ole varovainen kuljetuksen aikana, kaatumisvaara.

HUOM.: Laitetta ei saa kuljettaa ilman kuljetusalustaa tai muuta tukea. Muussa tapauksessa laite saattaa vaurioitua. Varmista aina kuljetettaessa laitetta ilman alkuperäistä kuljetusalustaa, ettei mikään osa laitteen alla vaurioidu.

A=Kuljetusalusta



Jos laite ei asenneta heti pitää se varastoida kuivassa tilassa, jossa lämpötila ei laske miinuksien puolelle.

Pakkauksen purkaminen

Poista kaikki pakkausmateriaali ja tarkista laite mahdollisten kuljetusvaurioiden varalta.

Tarkista, että kaikki osat on toimitettu lähetysluettelon mukaisesti.

Asennus

Asennuksen valmistelu

Tarkista, että laitteelle on tarpeeksi tilaa asennuspaikalla.

Tarkista, että asennuspaikka on varustettu vesi-, sähkö- sekä poistovesiliitännällä.

Laitteen sijoitus

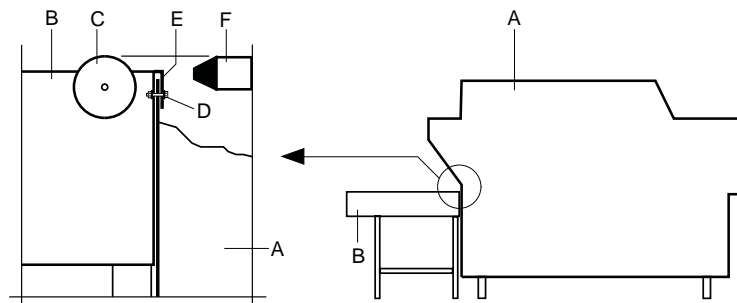
Tarkista seuraavat ennen kun kone asetetaan paikalleen:

- Poista suojamuovi niiltä koneen sivuilta jotka tulevat päin seinää.
- Sijoita kone paikalleen. Säädä korkeus koneen säätöjaloilla.
- Tarkista vesivaa'alla, että kone on suorassa. Aseta vesivaaka koneen altaan ja kuvun väliselle reunalle.

Liittäminen astianpesukoneeseen

Kuljetinkaarre ja muut oheislaitteet asennetaan astianpesukoneeseen huonetilan suunnitelman mukaisesti.

Tarkista, että astianpesukoneessa (ISC) johon WD-C90 / WD-C180 liitetään, on oikeat asetukset (line 25) tätä optiota varten.



Asennus suoraan astianpesukoneen purkuaukkoon.

A=Astianpesukone

B=Kaarre

C=Rulla

D=Ruuvi+välilevy+mutteri

E=Liitoskappale

F=Astianpesukoneen kuljetinkelkka

- Kiinnitä liitoskappale (E) tiukasti astianpesukoneen purkuaukon alareunaan.
- Säädä korkeus kaarteiden säätöjaloilla. Kaarteiden tulee olla vaakasuorassa. Kaarteiden kuljetinrullien (C) yläreuna tulee olla samassa tasossa astianpesukoneen kuljetinkelkan (F) kanssa tai muutaman millimetrin alempana.
- Kiinnitä kaarre astianpesukoneeseen ruuveilla valmiisiin reikiin (D). Mikäli astianpesukone on varustettu kuivauslohkolla, joudutaan ruuveille poraamaan reiät purkuaukon alareunaan.

Liitännät

Sähköliitäntä



Tämä koneen osaan kiinnitetty symboli varoittaa sähkölaitteeseen liittyvästä vaarasta. Koneen tulee olla kokonaan jännitteetön huollon yhteydessä, katkaise sähkö pääkytkimellä ja estä tarvittaessa tahaton päälle kytkeminen lukitsemalla pääkytín. Osan saa irrottaa vain ammattitaitoinen sähköasentaja.

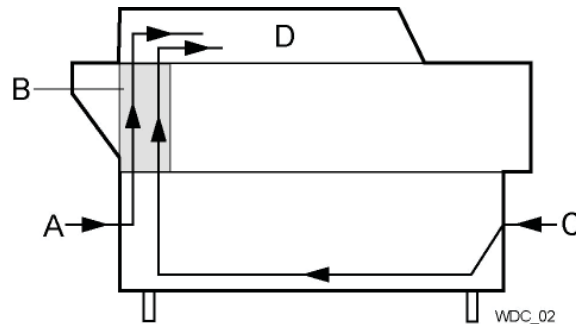


Kaarteeseen liitetty astianpesukone on herkkä staattiselle sähkölle (ESD). Käytä aina maadoitettua rannesuojaa käsitellessäsi elektroniikkaa.

Sähköliitännää koskevat tiedot löytyvät laitteen astianpesukoneen kytkentäkaavioista. Säilytä sähkökaaviot etupaneelin sisäpuolella olevassa muovitaskussa.

Kaapelointi

Riippuen kaarteeseen paikasta, kaapeli vedetään joko astianpesukoneen purkupään (A) tai syöttöpään (C) syöttöreijistä etupaneelin (B) takana, kaapeliputkessa sähkökoteloon (D).



Kaapelin syöttö.

A=Tulpattu syöttöreikä, purkupää

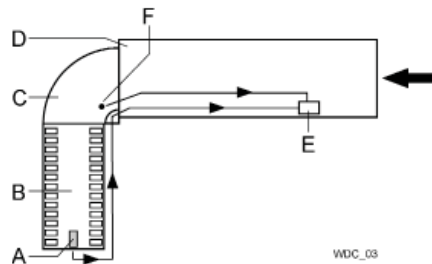
B=Etupaneeli

C=Tulpattu syöttöreikä, syöttöpää,

D=Sähkökotelo

Kaapelointi rajakytkin ja hätäpysäytyspainike

Rullaradan rajakytkin ja kaarteeseen hätäpysäytyspainike liitetään astianpesukoneen päässä olevan reiän kautta astianpesukoneen alareunassa, etupaneelin takana sijaitsevaan kytkinkoteloon.



90° kaarten ja rullaradan liitäntä astianpesukoneen purkupäähän.

A=Rajakytkin,

B=Rullarata

C=Kuljetinkaarre

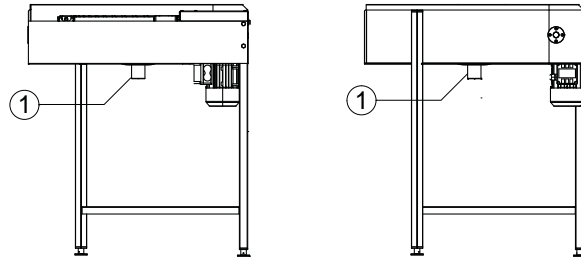
D=Astianpesukone

E=jakorasia

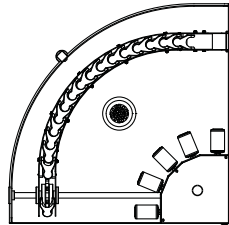
F=Hätäpysäytys.

Poistovesiliitäntä

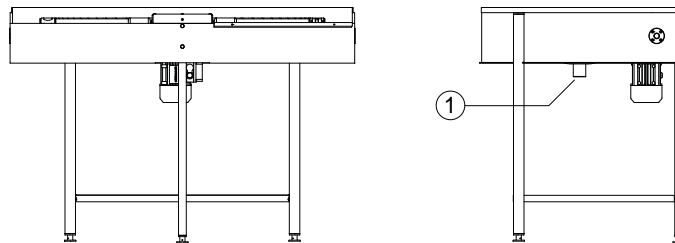
Liitä poistovesiputki (1). Poistovesi voidaan liittää pesukoneen poistoveteen tai lattiakaivoon, jolloin poistovesiputki ei saa ulottua vesirajaan asti. Poistovesiputken tulee olla 50 mm:n metalliputkea jos on vaara, että se joutuu alltiiksi mekaaniselle rasitukselle.



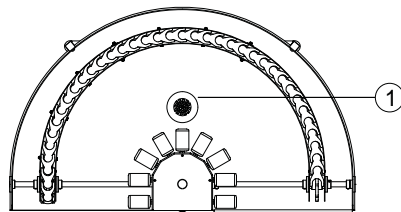
11298_r1



Moottoroitu kaarre 90°
1=Poistovesiliitäntä 50 mm



11299_r1



Moottoroitu kaarre 180°
1=Poistovesiliitäntä 50 mm

Koekäyttö

Testaa kuljetinkaarteen ja astianpesukoneen liitäntä. Valmistele koekäyttö tutustumalla astianpesukoneen käyttöohjeisiin. Ohjekirjassa on mainittu kaikki huomioonotettavat seikat.

Ensimmäinen käynnistys

Asiakkaan tulee täyttää ja allekirjoittaa oheinen lista koneen ensimmäisen käynnistuksen yhteydessä.

Laitteen tyyppi:

Numero:

Asennuspäivämäärä:

Asiakas
Käyntiosoite
Postinumero + -toimipaikka
Puhelin:
Yhteyshenkilö:

Jälleenmyyjä
Puhelin:
Yhteyshenkilö:

Asennusyhtiö
Puhelin:
Yhteyshenkilö:

Huoltoyhtiö
Puhelin:

Asiakkaan allekirjoitus

Nimen selvennös

Käynnistä astianpesukone ja täytä pesukorit. Käy läpi seuraava tarkistuslista

- Tarkista kaarteiden kuljetinketjun pyörimissuunta. Mikäli ketju kulkee väärään suuntaan, pysäytä astianpesukone välittömästi ja vaihda kaarteiden moottorin kytkennän kaksi vaihetta keskenään.
- Kuljeta kori kaarteella. Kuljetin tulee olla asennettu niin, että ainoastaan yksi kuljetushaka tarttuu koriin.
- Tarkista kuljetinketjun kireys
- Tarkista rajakytkimen toiminta. Kun kori aktivoi rullaradan rajakytkimen, pitää kaarteiden kuljettimen ja astianpesukoneen pysähtyä. Kun kori poistetaan tulisi kaarteiden ja astianpesukoneen käynnistyä uudelleen automaattisesti.
- Tarkista hätäpysäytyspainikkeen toiminta
- Tarkista viemäröinnin toiminta

Kouluta henkilökunta:

- Hoito (päivittäinen, viikoittainen ja muu toistuva ylläpito)
- Vuosihuoltosuositus

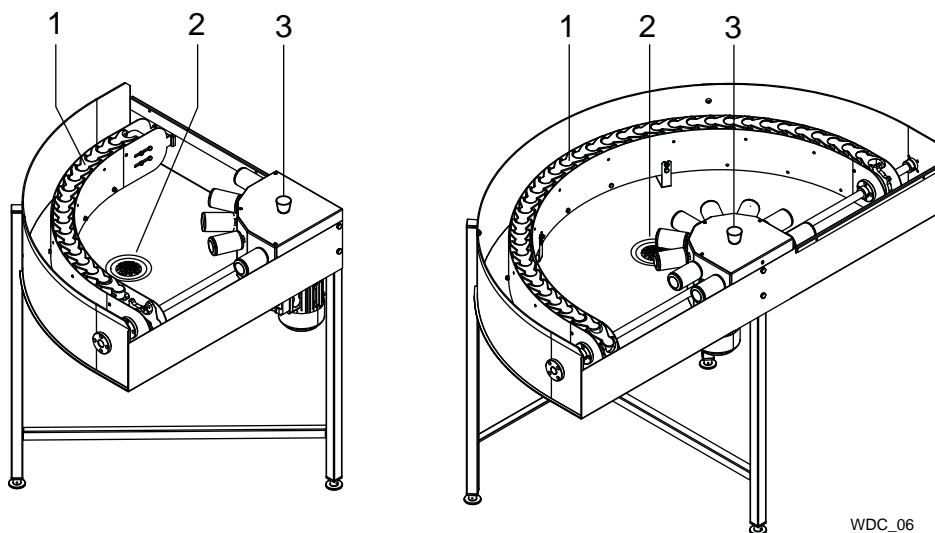
Dokumentaatio

Varmistaaksesi, että laitetta käytetään oikein, on erittäin tärkeää, että konetta käyttävillä henkilöillä on mahdollisuus käyttää laitteen mukana tullutta dokumentaatiota. Asennus- ja käyttöohjeet tulee säilyttää laitteen lähellä.

Käyttöohjeet

Käytön valmistelu

Laitteen rakenne



90° ja 180° kuljetinkaarre
1=Kuljetinhihna
2= Poistosiivilä
3=Hätäpysäytyspainike



Tarkista ennen käyttöönottoa, että laite on puhdas, puhdista laite tarvittaessa.
Varmista, että poistosiivilä (2) on paikallaan

WDC_06

Laitteen käyttö

Moottoroitu ketjukuljetinkaarretta ohjataan astianpesukoneen käyttöpaneelista ja se käynnistyy aina kun pesukori on astianpesukoneessa liikkeessä.

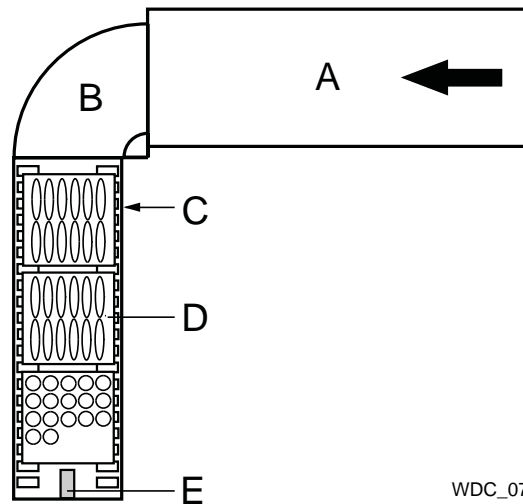
Kun pesty pesukori tulee ulos astianpesukoneesta, kuljettaa kuljetinkaarre korin rullaradalle.

Kun rullarata täyttyy pesukoreista, ensimmäinen kori aktivoi rullaradan rajakytkimen. Astianpesukone ja kuljetinkaarteen hihna (1) pysähtyvät.

Astianpesukone ja kuljetinkaarre käynnistyvät automaattisesti uudestaan kun korit poistetaan rullaradalta.

Moottoroitu ketjukuljetinkaarre voidaan myös asentaa astianpesukoneen syöttöpäähän ja käyttää sitä pestävien pesukorien siirtämiseen pesukoneeseen.

Laitetta ei saa käyttää roskien tai muiden esineiden varastointiin



WDC_07

Asennusesimerkki. Astianpesukone + 90° kaarre + rullarata.

A=Astianpesukone,

B=kuljetinkaarre

C=Rullarata

D=Pesukori

E=Rajakatkaisija.

Kun pesukori aktivoi rajakatkaisijan, pysähtyvät astianpesukone ja kuljetinkaarre.

Hätäpysäytys

Mikäli kuljetinkaarre pysäytetään hätäpysäytyspainike (3), pysähtyy myös astianpesukone.

Jos hätäpysäytyspainiketta painetaan käytön aikana, hätäpysäytyksen syy on korjattava.

Hätäpysäytyspainike aktivoidaan uudelleen kääntämällä kytkintä nuolen osoittamaan suuntaan.

Kone ja kaarre käynnistyvät uudelleen painamalla astianpesukoneen kuljetinpainiketta.

Käytön jälkeen - puhdistus



HACCP on ennaltaehkäisevä valvontajärjestelmä, jonka tehtävänä on varmistaa hygieniavaatimukset pesuprosessin ja laitteen puhdistuksen aikana. Suunnittelunsa ansiosta moottoroitu ketjukuljetinkaarre täyttää tiukimmatkin hygieniavaatimukset. Säännöllinen, perusteellinen puhdistus on myös tärkeää hygienian säilyttämiseksi. Huolellinen puhdistus estää lian kertymisen laitteeseen.



Ennen puhdistusta, varmista, että astianpesukone on sammutettu.

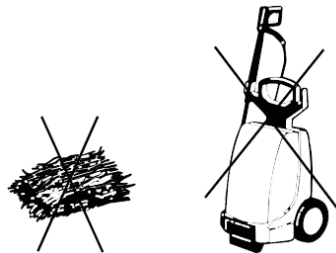
- Irrota poistovesisiivilä (2) ja puhdista se
- Puhdista kaartein sisäosat
- Aseta roskasihti paikalleen
- Pyyhi kaartein ulkopinnat pehmeällä, kostealla liinalla.

Väärät puhdistustavat



HUOM.! Virheellinen puhdistus saattaa vaurioittaa laitetta. Puhdistuksessa tulee huomioida seuraavat seikat:

- **Älä käytä** teräsvillaa, se aiheuttaa ruostumista.
- Älä käytä hiovia tai syövyttäviä pesuaineita, jotka vahingoittavat teräspintoja.
- Painepesurin käyttö voi vahingoittaa laitetta ja sen käyttö puhdistuksessa on kielletty. Älä koskaan käytä painepesuria lattioiden pesussa 1 metriä lähempänä laitetta. Valmistaja ei ole vastuussa vahingoista jotka aiheutuvat painepesurin käytöstä ja tässä tapauksessa takuu raukeaa. Vesiroiskeiden riski on olemassa myös jos lattiaa huuhdellaan vesiletkulla.



Vikatilanteet

Ennen kuin otat yhteyttä huoltoon, tarkista seuraavat seikat

- Laitteen tyyppi
- Laitteen sarjanumero
- Lyhyt kuvaus viasta
- Vauriota edeltävä tilanne

Tekniset tiedot

Pidätämme oikeudet teknisiin muutoksiin

Yleiset	WD-C90	WD-C180
Paino ilman pakkausta (kg)	37	54
Paino pakkauksineen (kg)	10	14
Korikoko (mm)	500x500	500x500
Suojausluokka (IP)	55	55
Sähköliitännät	WD-C90	WD-C180
Kuljetinmoottori, (kW)	0,12	0,12
Kokonaisteho (kW)	0,12	0,12
Liitännät	WD-C90	WD-C180
Poistovesiliitäntä (mm)	50	50

sv INSTALLATIONS- OCH ANVÄNDNINGSANVISNINGAR

Allmänna anvisningar

Läs noggrant igenom instruktionerna i denna handbok då den innehåller viktig information angående korrekt, effektiv och säker installation, användning och service av produkten.



Produkten är avsedd att användas tillsammans med diskmaskiner för diskning av diskgodis som förekommer inom storhushåll och restauranger.



De kapacitetskrav som maskinen har framgår av kapitlet TEKNISKA SPECIFIKATIONER.



Följande ska beaktas före igångkörning och användning av produkten:

- Kapitlet SÄKERHETSANVISNINGAR ska noga studeras innan maskinen tas i drift.
- Installation av maskinen ska göras enligt de krav och föreskrifter som anges i kapitlet INSTALLATION och TEKNISKA SPECIFIKATIONER.
- All personal som kan komma att använda maskinen ska utbildas på maskinens funktion, användning och skötsel.
- Produkten bör inte användas av personer som lider av fysisk eller psykisk ohälsa.
- Barn som befinner sig i närheten av maskinen bör övervakas så att de inte leker med denna.
- Samtliga täckplåtar ska vara monterade vid användning.

Förvara denna handbok på en säker plats med tanke på att den kan användas av eventuella andra användare.

Symboler som används i handboken



Denna symbol varnar för situationer där det kan uppstå säkerhetsrisker. Givna instruktioner bör följas för att förhindra skador.



Denna symbol på en maskindel, varnar för elektrisk utrustning. Maskinen måste vara helt spänningslös vid service, bryt strömmen med arbetsbrytaren och vid behov skall brytaren låsas för att förhindra oavsiktlig manöver. Delen får lossas endast av inom el fackkunnig personal.



Denna symbol informerar om hur man på rätt sätt utför något för att förhindra dåligt resultat, skador på kurva och diskmaskin eller farliga situationer.



Denna symbol informerar om rekommendationer och tips vilka bidrar till att få ut det bästa av utrustningen.



Denna symbol informerar om vikten av noggrann och regelbunden rengöring av utrustningen för att säkerställa hygienkraven.

Symboler på produkten



Denna symbol på en maskindel varnar för elektrisk utrustning. Maskinen måste vara helt spänningslös vid service, bryt strömmen med arbetsbrytaren och vid behov skall brytaren låsas för att förhindra oavsiktlig manöver. Delen får lossas endast av inom el fackkunnig personal.

Kontroll av överensstämmelse mellan produkt och handbok

Kontrollera att typbeteckningen på märkskylten överensstämmer med typbeteckningen på handbokens framsida. Saknas handböcker, kan nya beställas från tillverkaren eller den lokala representanten. Vid beställning av nya handböcker är det viktigt att meddela maskinnumret som återfinns på märkskylten.

Säkerhetsanvisningar

Allmänt

Produkten är CE-märkt, vilket innebär att den uppfyller kraven i EU:s maskindirektiv beträffande produkt-säkerhet. Med produktsäkerhet menas, att produkten har en konstruktion som skall förhindra person- eller saksador.



Modificeringar gjorda på utrustningen utan tillverkarens godkännande upphäver tillverkarens produktansvar.

För att ytterligare öka säkerheten vid installation, drift och service skall säkerhetsanvisningarna läsas igenom noga av operatören samt av den personal som ansvarar för installation och service.



Stäng omedelbart av utrustningen vid störningar eller fel. De regelbundna kontroller som nämns i manualerna ska utföras enligt instruktionerna. Service av maskinen ska utföras av utbildad personal. Använd original reservdelar. Garantireparationer ska utföras av en auktoriserad firma. Kontakta en auktoriserad servicefirma för att göra upp ett program för förebyggande skötsel och service.

Varmistu ennen käyttöönottoa henkilökunnan riittävästä käytönopastuksesta koneeseen.

Transport



Hantera utrustningen med försiktighet vid lossning och transport då viss tippningsrisk föreligger. Lyft eller flytta aldrig maskinen utan träemballage under stativet.

Installation



Apparaten är avsedd för fast elinstallation



Elutrymme får endast öppnas av inom el fackkunnig personal.



Kontrollera att huvudspänningen överensstämmer med transportörens märkskylt. Maskinen ska anslutas till låsbar huvudbrytare.



För att ytterligare höja säkerheten är det bra om installationen är utrustad med jordfelsbrytare.

Drift

Klämrisk



Undvik kontakt med kurvans transportkedja under drift. Kedjans rörelse kan orsaka klämskador

Rengöring



Det är förbjudet att rengöra apparaten med högtrycksvä. Rengöring med högtrycksvätt kan allvarligt skada apparaten och tillverkarens/leverantörens garanti kan förfalla. Enligt rådande föreskrifter används komponenter med godkända IP-klasser i de motordrivna kurvorna. Det finns ingen kapslingsklass som klarar högtryck.

Reparation och service

Vid all reparation och service som innebär ingrepp i elutrustningen, skall strömmen brytas innan arbetet påbörjas. Vid behov skall strömbrytaren låsas för att förhindra oavsiktlig manöver.

Föreskrifter då utrustningen inte fungerar



Kontrollera följande:

- Har utrustningen använts enligt instruktionerna?
- Finns alla löstagbara delar på plats?
- Är huvudströmbrytaren i läge "ON"?
- Är säkringarna i elskåpet hela? Be servicepersonal kontrollera säkringarna.

Om inget hjälper skall auktoriserad servicepersonal kontrollera den motordrivna kurvan och diskmaskinen.

Återvinning



När utrustningen är förbrukad, skall den återvinnas enligt gällande förordningar. Kontakta personal specialiserad på återvinning.

Installation

Allmänt

Installation av den produkten får endast utföras av behörig personal.

Läs noggrant igenom dessa anvisningar eftersom de innehåller viktiga upplysningar för en korrekt genomförd installation.

Anvisningarna bör användas tillsammans med diskmaskinens kopplingschema.

Produkten är CE-märkt. CE-märket gäller endast för originalutförandet. Uppstår skador på utrustningen, orsakade av att anvisningarna inte följs, upphör leverantörens garanti- och produktansvar.

Krav på installationsplatsen

För installation av produkten gäller samma krav som för den diskmaskin den skall anslutas till (Se diskmaskinens installations- och användarmanual).

Belysning

Installationsplatsen skall ha god allmänbelysning för att skapa bästa möjliga arbetsförhållanden vid installation, drift, service och underhåll.

Avlopp

Avlopp med fungerande vattenlås skall finnas för maskinens avloppsvatten och för spillvatten vid renspolning. Golvbrunnens kapacitet framgår av TEKNISKA SPECIFIKATIONER.

Serviceutrymme

För service bör ett 1 meter fritt utrymme finnas framför maskinen.

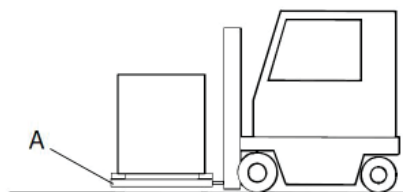
Transport och förvaring



Transportera alltid produkten stående.



Var försiktig vid transport eftersom viss tippningsrisk föreligger. OBS! Maskinen får inte transporteras utan lastpall eller annat stöd. I annat fall kan den skadas. Vid transport utan ordinarie träpall, kontrollera alltid att inga delar under maskinen kan skadas.



A=Träpall



Om kurvan inte skall installeras omgående, skall den förvaras frostfritt i en lokal med torr luft.

Uppackning

Kontrollera mot packsedeln att samtliga delar är levererade.

Tag bort emballaget. Kontrollera att produkten inte har fått några transportskador.

Installation

Förberedelser inför installationen

Kontrollera att tillräckligt utrymme finns för maskinen på installationsplatsen.

Kontrollera att rätt anslutningar för vatten, el och avlopp finns på installationsplatsen.

Placering av maskinen

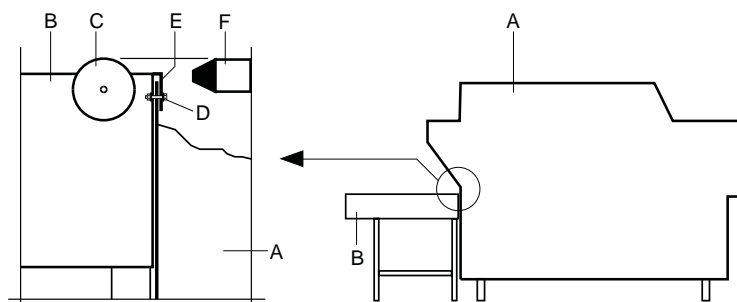
Kontrollera följande innan maskinen ställs på plats:

- Ta bort skyddsplasten på de sidor som ska placeras mot vägg.
- Ställ maskinen på plats och kontrollera med ett vattenpass att den står i våg. Justera med hjälp av benen.
- Justera höjden med maskinens ben.

Anslutning till diskmaskinen

Kurvan och övrig kringutrustning ansluts till diskmaskinen enligt diskrummets layoutritning.

Kontrollera att maskinen (ICS) som WD-C90/WD-C180 ansluts till har rätt börvärden (rad 25) inställt för detta option.



Anslutning av kurva direkt mot diskmaskinens utmatningsöppning

A=Diskmaskin

B=Kurva

C=Rulle

D=Skruv+bricka+mutter

E=Omslagslist

F=Diskmaskinens matningsvagga

- Kurvans omslagslist (E) hakas fast i underkanten på diskmaskinens utmatningsöppning.
- Justera höjden med kurvans ben. Kurvan skall stå i våg. Överkanten på kurvans transportkedja och rullarna (C) skall vara i nivå med glidytan på maskinens matningsvagga (F) eller någon millimeter lägre.
- Kurvan skruvas fast i maskinen i befintliga hål vid (D). I vissa fall, t.ex. om en torkzon är monterad efter maskinen, kan hål behöva borras i utmatningsöppningens nedre kant.

Anslutningar

Elanslutning



Denna symbol på en maskindel varnar för elektrisk utrustning. Maskinen måste vara helt spänningslös vid service, bryt strömmen med arbetsbrytaren och vid behov skall brytaren låsas för att förhindra oavsiktlig manöver. Delen får lossas endast av inom el fackkunnig personal.

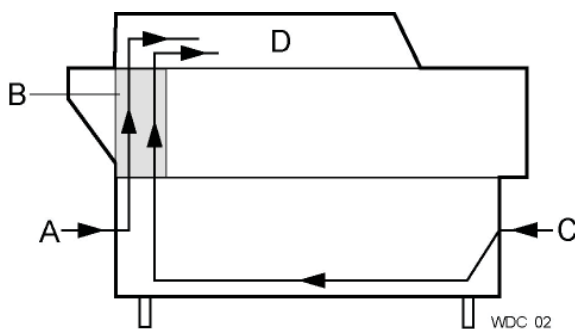


Elektroniken i diskmaskinen som kurvan ansluts till är känslig för elektrostatiska laddningar (ESD) varför avsett handledsband skall användas vid all kontakt med elektroniken.

Information för elektrisk anslutning finns på diskmaskinens kopplingsscheman. Dessa är placerade på elskåpsluckans insida. Förvara dessa i elskåpet efter installationen.

Kabeldragning från kurvan

Beroende på kurvans placering dras elkabeln genom befintligt pluggat hål vid (A) på diskmaskinens utmatningssida eller vid (C) på inmatningssidan. Elkabeln dras genom kabelkanalen bakom frontplåten (B) och vidare till elskåpet (D).



Dragning av elkabel från kurvan

A=Pluggat hål, utmatningssida

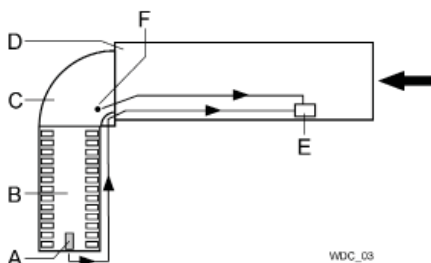
B=Frontplåt

C=Pluggat hål, inmatningssida

D=Elskåp

Kabeldragning från ändlägesbrytare och nödstopp

Kabeln från ändlägesbrytaren på ansluten rullbana och kabeln från kurvans nödstopp dras genom befintligt hål på diskmaskinens gavel och vidare till plintskåpet placerat i diskmaskinens nedre del bakom frontplåtarna.



Anslutning av 90°-kurva och rullbana på maskinens utmatningssida

A=Ändlägesbrytare

B=Rullbana

C=Kurva

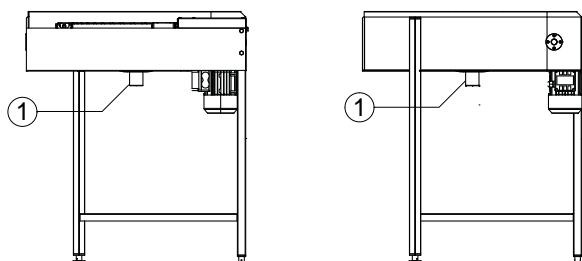
D=Diskmaskin

E=Plintskåp

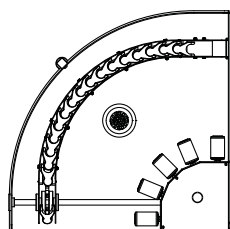
F=Nödstopp

Avloppsanslutning

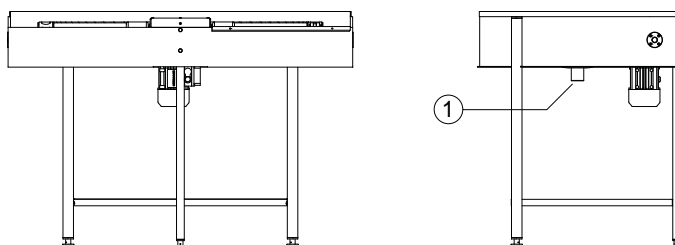
Avloppet ansluts vid (1). Avloppsriret kan anslutas till diskmaskinens avlopp eller dras fram till golvbrunn där det skall mynna fritt över vattenytan. Avloppet bör vara av 50 mm metallrör om det finns risk för mekanisk påkörning.



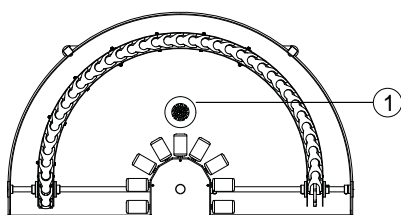
11298_r1



Motordriven kurva 90°
1=Avloppsanslutning 50 mm



11299_r1



Motordriven kurva 180°
1=Avloppsanslutning 50 mm

Provkörning

Kurvan provkörs tillsammans med diskmaskinen. Förbered maskinen för provkörning med hjälp av ANVÄNDNINGSFÖRESKRIFTERNA i maskinens användarmanual. I dessa beskrivs vilka åtgärder som skall vidtagas för att göra maskinen klar för drift.

Igångkörningsschema

Följande uppgifter bör fyllas i och kvitteras av kunden vid igångkörningstillfället:

Maskintyp:

Maskinnummer:

Installationsdatum:

Kund:
Besöksadress:
Postnr + Ort:
Telefon:
Kontaktperson:

Återförsäljare:
Telefon:
Kontaktperson:

Installationsfirma:
Telefon:
Kontaktperson:

Servicefirma:
Telefon:

Slutkundens underskrift:

Namnförtydligande:

Starta diskmaskinen och mata in korgar med diskods. Utför följande kontroller:

- Kontrollera rotationsriktningen på kurvans transportkedja. Om matningen går åt fel håll, stanna omedelbart maskinen och skifta två av faserna till kurvans drivmotor.
- Korgarnas transport genom kurvan. Transportkedjans medbringare skall vara placerade så att endast en medbringare griper tag i diskorgen.
- Transportkedjans sträckning.
- Ändlägesbrytarens funktion. När en korg påverkar ändlägesbrytaren på ansluten rullbana, skall kurvans transportkedja och diskmaskinen stanna. När korgen lyfts bort, skall utrustningen återstarta automatiskt.
- Nödstoppets funktion.
- Avloppssystemets täthet.

Utbilda och informera personalen angående:

- Sköt sel (daglig, vecko- och annan periodicitet)
- Rekommendationer angående årlig service.

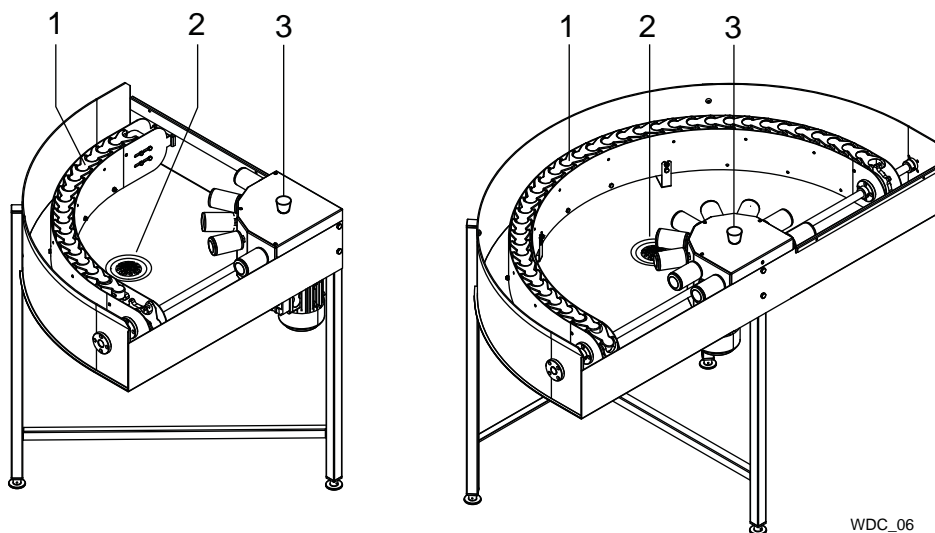
Teknisk dokumentation

För korrekt handhavande och service är det viktigt att dokumentationen som medföljer utrustningen lämnas till berörd personal. Installations- och användarmanualen, som bland annat beskriver handhavande och skötsel, bör förvaras i anslutning till utrustningen.

Användningsföreskrifter

Förberedelser

Maskinens uppbyggnad



90° och 180° kurva
1=Transportkedja
2=Avloppsil
3=Nödstopp

WDC_06



Innan utrustningen används kontrollera att den är rengjord, om ej rengör! Tillse även att avloppsil (2) är på plats.

Användning

Den motordrivna kurvan styrs från diskmaskinen och är i drift samtidigt som diskmaskinens matning transporterar korgarna genom maskinen.

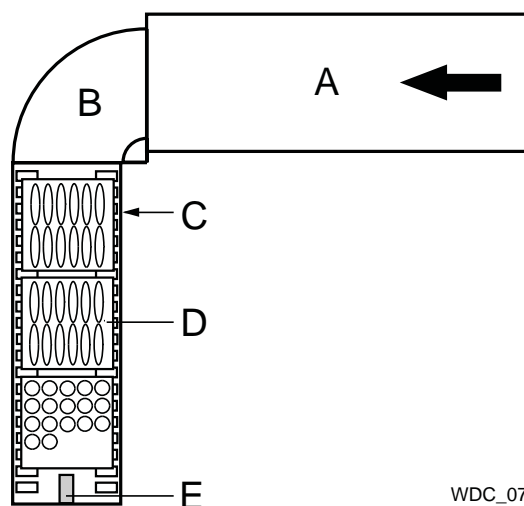
När en korg med rent gods lämnar maskinen, transporteras den vidare med hjälp av kurvan till den anslutna rullbanan.

När rullbanan är full med korgar, kommer den första korgen att påverka rullbanans ändlägesbrytare. Diskmaskinen och kurvans transportkedja (1) stannar.

Tag bort korgarna från rullbanan. Diskmaskin och kurva startar automatiskt.

En motordriven kurva kan också vara ansluten till diskmaskinens inmatningsöppning och används då för transport av korgar med odiskat gods in i maskinen.

Kurvan får ej användas för avskräde eller lagring av andra föremål.



WDC_07

Exempel på installation. Diskmaskin med 90° kurva och rullbana

A=Diskmaskin

B=Kurva

C=Rullbana

D=Diskkorg

E=Ändlagesbrytare

Ändlagesbrytaren påverkas av en diskkorg och utrustningen stannar.

Nödstopp

Om kurvan stoppas med nödstoppet (3), stannar också diskmaskinen.

Om maskinen har nödstoppats under drift ska orsaken till nödstoppet åtgärdas.

Återställ nödstoppet genom att vrida det i pilarnas riktning.

Återstarta maskinen och kurvan med tryckknappen för matning på diskmaskinens manöverpanel.

Efter användning - Rengöring



HACCP är ett förebyggande kontrollsystem för att säkerställa hygienkraven under diskprocessen och rengöringen av utrustningen. Genom sin konstruktion uppfyller kurvan högt ställda hygienkrav. Ur hygien-synpunkt är det också viktigt med noggrann och regelbunden rengöring. En väl rengjord utrustning minskar risken för ansamling av smuts, ökar utrustningens livslängd och minskar risken för akuta driftstopp.



Innan rengöringen påbörjas, skall diskmaskinen vara avstängd.

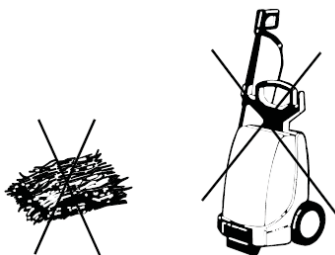
- Tag bort avloppssilen (2) och rengör den.
- Spola av kurvan invändigt.
- Återmontera silen.
- Torka av kurvan utvändigt med en mjuk, fuktig trasa.

Felaktiga rengöringsmetoder



OBS! Används fel metod vid rengöring, kan utrustningen skadas. Därför gäller följande:

- Använd EJ stålull eftersom denna ger upphov till rostbildning.
- Används rengöringsmedel, får detta inte innehålla slipmedel. Rengöringsmedel med slipmedel skadar rostfri plåt.
- Högtryckstvätt kan skada maskinen och får EJ användas vid rengöring. Använd aldrig högtryckstvätt på golvet närmare än 1 meter från maskinen. Används högtryckstvätt på maskinen, ansvarar leverantören inte för fel som uppstår, och garantin kan förfalla. Stänkrisk finns även om golvet spolas med vattenslang.



Driftstörningar

Vid kontakt med servicepersonal, var beredd att svara på följande frågor:

- Utrustningens typbeteckning
- Maskinnummer och datum för installationen
- En kort förklaring av felet
- Vad hände när felet uppstod

Tekniska specifikationer

Rätt till ändring av tekniska data förbehålles.

Allmänna data	WD-C90	WD-C180
Vikt exkl. emballage, (kg)	37	54
Emballagevikt, (kg)	10	14
Korgstorlek (mm)	500x500	500x500
Kapslingsklass (IP)	55	55

Elanslutning	WD-C90	WD-C180
Drivmotor, (kW)	0,12	0,12
Total anslutningseffekt, (kW)	0,12	0,12

Anslutningar	WD-C90	WD-C180
Avloppsanslutning (mm)	50	50

EN INSTALLATION AND OPERATION MANUAL

General information

Read the instructions in this manual carefully, as they contain important information regarding the correct, effective and safe installation, use and servicing of motor-powered turn tracks.



The product is intended to be used for washing items that are found in the general catering and restaurant trade.



The capacity requirements of the machine can be found in the chapter TECHNICAL SPECIFICATIONS.



Before the product is started up and used, the following points should be observed

- The SAFETY INSTRUCTIONS chapter must be studied carefully before commissioning the machine.
- Installation of the machine must be performed in accordance with the requirements and instructions indicated in the INSTALLATION and TECHNICAL SPECIFICATIONS chapters.
- Any personnel who may at some point use the machine must be trained in its operation, use and care.
- The dishwasher should not be used by anyone suffering from a physical or mental illness.
- A close eye should be kept on any children in the vicinity of the machine to ensure they do not tamper with it.
- All cover plates must be installed during use.

Keep this manual in a safe place so that it can be used by other operators.

Symbols used in this manual



This symbol warns of situations where a safety risk may arise. The instructions given should be followed in order to prevent injury.



This symbol on a machine part warns of electrical equipment. The machine must be entirely non-live during service, turn off the power at the power switch and, if required, the switch should be locked to prevent unintentional operation.



This symbol explains the correct way to perform a task in order to prevent poor results, damage to the turn track and dishwasher or hazardous situations.



This symbol identifies recommendations and hints to help you to get the best performance from the equipment.



This symbol explains the importance of careful and regular cleaning of the equipment to meet hygiene requirements.

Symbols on the machine



This symbol on a machine part warns of electrical equipment. The machine must be entirely non-live during service, turn off the power at the power switch and, if required, the switch should be locked to prevent unintentional operation.

Checking that the machine and the manual correspond

Check that the type description on the rating plate corresponds with the type description on the front of the manual. If manuals are missing, it is possible to order new ones from the manufacturer or the local distributor. When ordering new manuals, it is important to quote the machine number found on the rating plates.n.

Safety instructions

General information

The machine is CE marked, which means that it complies with the requirements of the EU Machinery Directive with regard to product safety. Product safety means that the design of the turn track will prevent personal injury or damage to property.



Modifying the equipment without the approval of the manufacturer invalidates the manufacturer's product liability.

To further improve safety during installation, operation and servicing, the operator and the personnel responsible for installing and servicing the equipment should read the safety instructions carefully.



Immediately turn the dishwasher off at disturbance or faults. The regular checks mentioned in the manuals must be carried out according to the instructions. Service of the machine should be performed by trained personnel. Use original spare parts. Warranty repairs must be performed by an authorized firm. Contact an authorized service company to draw up a schedule of preventive maintenance and service.

Before using the equipment, ensure that personnel are given the necessary operation and maintenance training.

Transport



Handle the equipment with care during unloading and transport to avoid the risk of it tipping over. Never lift or move the machine without using the wooden packaging to support the stand.

Installation



The machine is intended for fixed electrical installations.



The electrical cabinet must only be opened by an authorised electrician.



Make sure that the mains voltage is the same as that indicated on the machine's rating plate. The machine should be connected to a lockable mains switch.



To further enhance safety, it is good if the installation is equipped with residual current circuit breaker.

Operation

Risk of crushing



Avoid contact with the turn track's conveyor belt during use. The movement of the belt can cause crushing injuries.

Cleaning



When using a high-pressure washer or hose, do not aim the jet towards the turn track's drive motor. In order to satisfy current requirements, electrical components of approved IP classes are used in motor-powered turn tracks. No enclosure classes are designed to withstand pressurised water.

Repairs and servicing

Where repairs or servicing involve electrical equipment, the power must be switched off before work commences. If required, the power switch must be locked to prevent unintentional operation.

Instructions if the equipment is not functioning



Check the following:

- Has the equipment been used according to the instructions?
- Are all the removable parts in the correct place?
- Is the main switch in the ON position?
- Are the fuses in the electrical cabinet undamaged? Ask the service personnel to check the fuses.

If this does not solve the problem, ask authorised service personnel to check the motor-powered turn track and dishwasher.

Recycling



When the equipment has reached the end of its service life, it must be recycled in accordance with current regulations. Contact professionals who specialise in recycling.

Installation

General information

The machine must be installed by authorised personnel only.

Read these instructions carefully, as they contain important information regarding the correct installation method.

The instructions should be used together with the dishwasher's wiring diagram.

The product is CE marked. The CE mark is only valid for machines that have not been modified. If the equipment is damaged as a result of the instructions not being followed, this invalidates the supplier's guarantee and product liability.

Requirements for the installation site

The same requirements apply for installation of the turn track as for the dishwasher to which it is connected, refer to the dishwasher's installation and user manual.

Lighting

In order to ensure the best possible working conditions during installation, operation, servicing and maintenance, make sure that the machine is installed in a welllit room.

Drains

There must be a floor drain with an effective trap for the machine's waste water and for water used for cleaning. The floor drain capacity can be found in the TECHNICAL SPECIFICATIONS.

Space for servicing

A 1-metre area should be left clear in front of the machine for servicing purposes

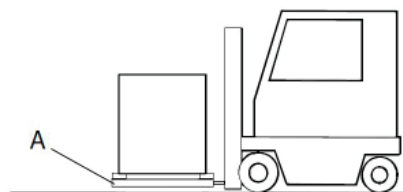
Transport and storage



Always transport the machine in an upright position.



Take care during transport, as there is a risk of the machine tipping over. NOTE: The machine must not be transported without a pallet or other support, otherwise the machine may become damaged. When transporting the machine without a normal wooden pallet, always check that none of the components underneath the machine is damaged.



A=Träpall



If the turn track is not to be installed immediately, it must be stored in a frost-free area where the air is dry.

Unpacking

Check that all parts have been delivered by comparing them with the delivery slip.

Remove the packaging. Inspect the turn track for any transport damage.

Installation

Preparing for the installation

Check that there is sufficient room for the dishwasher at the installation location.

Check that there are correct connections for water, electricity and a waste pipe at the installation location.

Positioning the machine

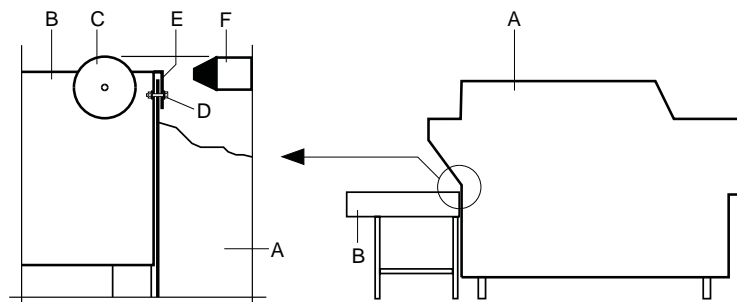
Check the following points before the machine is placed in position:

- Remove the protective plastic on the sides which shall stand against a wall.
- Put the machine in position and check that it is horizontal using a spirit level. Use the legs to adjust machine height.
- Adjust the height using the machine's legs.

Connection to dishwasher

Connect the turn track and other peripheral equipment to the dishwasher in accordance with the dish-washing room's layout drawing.

Check that the machine (ICS) which the WD-C90 / WD-C180 is connected to has correct set-point (line 25) set for this option.



Direct connection of the turn track to the dishwasher's outfeed opening

A=Dishwasher

B=Turn track

C=Roller

D=Screw+washer+nut

E=Cover strip

F=Dishwasher's loading cradle.

- Firmly attach the turn track's cover strip (E) to the lower edge of the dishwasher's outfeed opening.
- Adjust the height using the turn track's legs. The turn track must be evenly balanced. The upper edge of the turn track's conveyor belt and rollers (C) must be level with the sliding surface of the machine's loading cradle (F) or be a few millimetres lower.
- Secure the turn track to the machine with screws using the existing holes at (D). Sometimes holes may need to be drilled in the lower edge of the outfeed opening, for example, if a drying zone is installed after the machine.

Connections

Electrical connection



This symbol on a machine part warns of electrical equipment. The machine must be entirely non-live during service, turn off the power at the power switch and if required, the switch should be locked to prevent unintentional operation

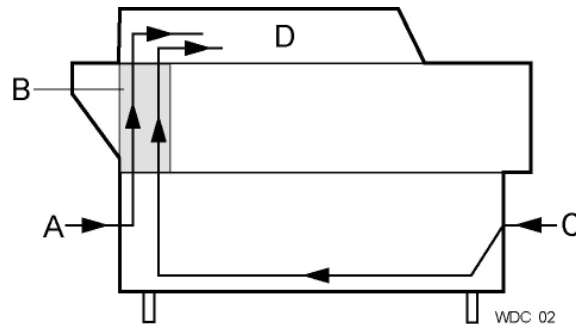


The electronics in the dishwasher to which the curve is connected to is sensitive to electrostatic discharge (ESD), which is why a static electricity wristband must be used when handling the electronics at all times.

Information about electrical connections can be found on the dishwasher's wiring diagrams. The wiring diagrams are shown on the inside of the electrical cabinet door. Store the diagrams in the electrical cabinet after installation.

Cablings from the turn track

Depending on the position of the turn track, the electricity cable is drawn through an existing plugged hole at (A) on the dishwasher's outfeed side or at (C) on the infeed side. The electricity cable is drawn through the cable duct behind the front panel (B) and on to the electrical cabinet (D).



Feeding the electricity cable from the turn track

A=Plugged hole, outfeed side

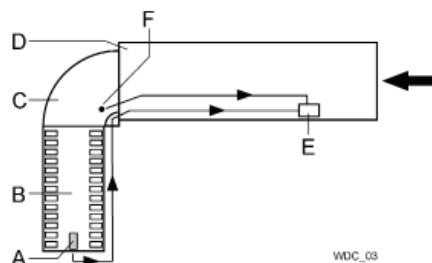
B=Front panel

C=Plugged hole, infeed side

D=Electrical cabinet

Cablings from limit switch and emergency stop

The cable from the limit switch on the connected roller table and the cable from the turn track's emergency stop are drawn through an existing hole at the end of the dishwasher and on to the terminal box located in the lower part of the dishwasher behind the front panels.



Connection of 90° turn track and roller table on the machine's outfeed side

A=Limit switch

B=Roller table

C=Turn track

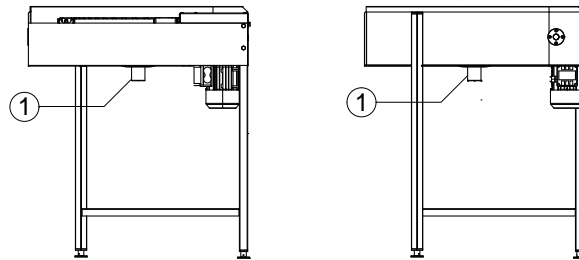
D=Dishwasher

E=Terminal box

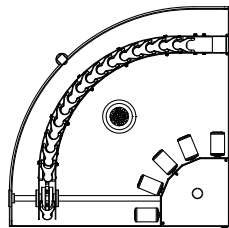
F=Emergency stop

Drain connection

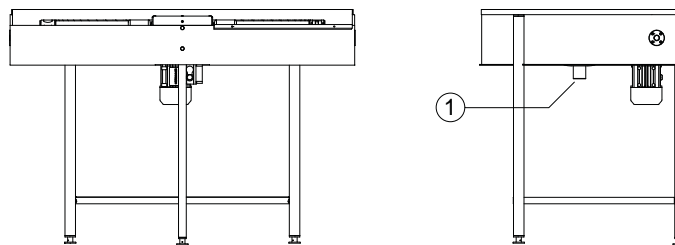
Connect the drain at (1). The drain pipe can be connected to the dishwasher drain or run to a floor drain, where it must end above the water level. The drain should be a 50 mm metal pipe if there is a risk of mechanical collision.



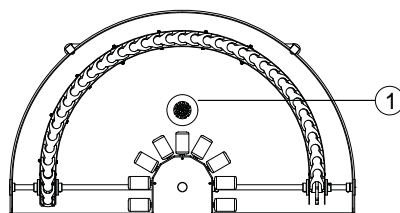
11298_r1



*Motor-powered turn track 90°
1=Drain connection 50 mm*



11299_r1



*Motor-powered turn track 180°
1=Drain connection 50 mm*

Trial run

Test the turn track together with the dishwasher. Prepare the machine for a trial run by following the INSTRUCTIONS FOR USE in the machine's user manual. The instructions describe the measures that must be taken to prepare the machine for operation.

Start-up schedule

The following information should be completed and signed by the customer on start-up:

Machine type:

Machine serial number:

Installation date:

Customer:
Adress for visitors:
Postcode + Town/City:
Telephone:
Contact:

Dealer:
Telephone:
Contact:

Installation company:
Telephone:
Contact:

Service company:
Telephone:

End user's signature:

Name in block capitals:

Start the dishwasher and load baskets containing items. Carry out the following checks:

- Check the direction of rotation of the turn track's conveyor belt. If the feed is moving in the wrong direction, stop the machine immediately and switch over two of the phases for the turn track's drive motor.
- Transport of baskets along the turn track. The conveyor belt carrier must be positioned so that only one carrier catches hold of the basket.
- Conveyor belt tensioning.
- Limit switch function. When a basket activates the limit switch on a connected roller table, the turn track's conveyor belt and dishwasher should stop. When the basket is removed, the equipment should restart automatically.
- Emergency stop function.
- Drainage system integrity.

Train and inform the dish-washing staff about:

- Maintenance (daily, weekly and other periodicity).
- Recommendations regarding yearly service.

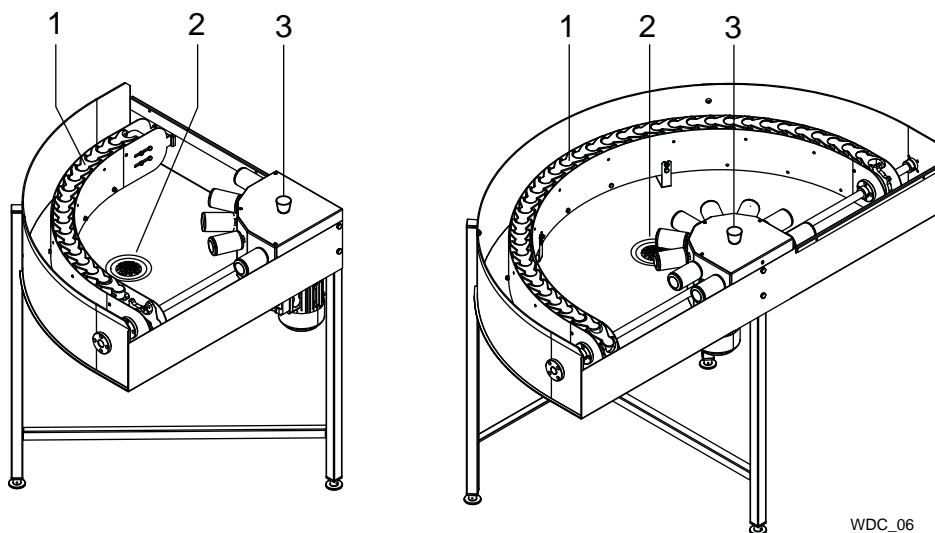
Teknisk dokumentation

For correct use and servicing, it is essential that the documentation accompanying the equipment be made available to personnel who will be using it. The installation and user manual, which describes handling and care, among other things, should be stored near the equipment.

Instructions for use

Preparations

The machine's design



90° and 180° turn track
1=Conveyor belt
2=Drain filter
3=Emergency stop



Before the product is taken into service, make sure that it is clean. If not, clean it. Make sure that the drain filter (2) is in position.

Using the machine

The motor-powered turn track is controlled from the dishwasher and is in operation when the dishwasher is feeding baskets through the machine.

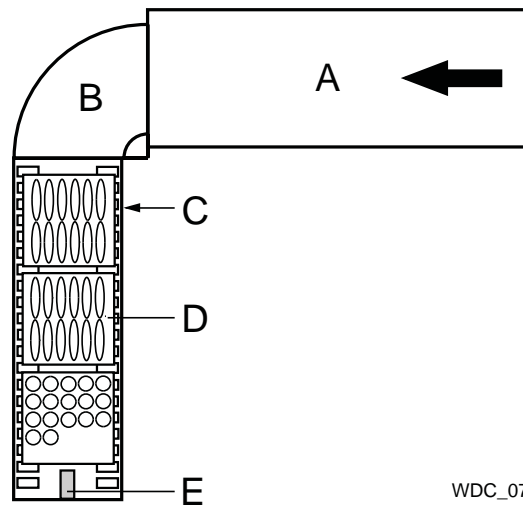
When a basket of clean items leaves the machine, it is transported by the turn track to the connected roller table.

Once the roller table is full of baskets, the first basket will activate the roller table's limit switch. The dishwasher and the turn track's conveyor belt (1) stop.

Remove the baskets from the roller table. The dishwasher and turn track start automatically.

A motor-powered turn track can also be connected to the dishwasher's infeed opening and used for transporting baskets of dirty items into the machine.

The machine may not be used for storage of garbage or other objects



Example of installation Dishwasher with 90° turn track and roller table

A=Dishwasher

B=Turn track

C=Roller table

D=Basket

E=Limit switch

The limit switch is activated by a basket and the equipment stops

Emergency stop

If the conveyor is stopped using the emergency stop (3), the dishwasher also stops.

If an emergency stop button is pressed during operation, the reason for the emergency stop must be rectified.

Reset the emergency stop by turning it in the direction of the arrows.

Restart the machine and conveyor using the feed button on the dishwasher's control panel.

After use - cleaning



HACCP is a preventive inspection system which ensures that hygiene requirements are met during the washing process and cleaning of the equipment. As a result of its design, the turn track meets strict hygiene requirements. Regular, thorough cleaning is also important from a hygiene perspective. Equipment that is properly cleaned reduces the risk of dirt accumulating, increases the service life of the equipment and reduces the risk of urgent interruptions to operation.



Before cleaning begins, the dishwasher must be switched off.

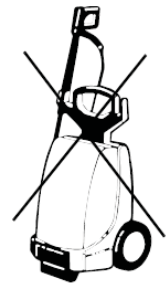
- Remove the drain filter (2) and clean it.
- Clean the inside of the turn track.
- Refit the filter.
- Wipe the outside of the turn track with a soft, damp cloth.

Incorrect cleaning methods



NOTE: An incorrect cleaning method may damage the equipment. The following points must be observed:

- Do NOT use steel wool as it will corrode the machine.
- If detergent is used, it must not contain abrasives. Detergents containing abrasives will damage the stainless steel panels.
- Pressure washers can damage the machine and must NOT be used for cleaning. Never use a pressure washer to clean the floor within 1 metre of the machine. The supplier cannot be held liable for any faults caused by the use of pressure washers on the machine and any such use may invalidate the warranty. There is a risk of splashing even if the floor is hosed down.



Operating problems

When you contact service personnel, you will need to provide the following information:

- The equipment's type description
- Machine serial number and installation date
- A brief description of the problem
- What happened to cause the problem

Technical specifications

We reserve the right to change technical data.

General data	WD-C90	WD-C180
Weight excl. packaging, (kg)	37	54
Weight of packaging, (kg)	10	14
Basket size (mm)	500x500	500x500
Degree of protection (IP)	55	55
Electrical connection	WD-C90	WD-C180
Driving motor, (kW)	0,12	0,12
Total connected power, (kW)	0,12	0,12
Connections	WD-C90	WD-C180
Drain connection (mm)	50	50

Valmistajan nimi / Tillverkarens namn / Manufacturer's name

METOS OY

Osoite / Adress / Address

KALUSTETEHIDAS
PUTKITIE 4
SUOMI / FINLAND

Vakuuttaa, että seuraava tuote / Försäkrar att följande produkt / Declare that the following product

Nimi, tyyppi tai malli / Namn, typ eller modell / Name, type or model

Metos moottoroitu kuljetinkaarre / Metos motordriven kurva/ METOS motor-powered turn track -sarja /
serien / series
Mallit / Modeller / Models :
WD-C 90; WD-C 180on seuraavien direktiivien asiaankuuluvien säännösten mukainen / överensstämmer med tillämpliga bestämmelser
i följande direktiv / is in conformity with the relevant provisions of the following directivesMD 2006/42/EC, LVD 2014/35/EU, EMC 2014/30/EU, RoHS 2011/65/EU, WEEE2002/96/EC,
1935/2004/ECja lisäksi vakuuttaa, että seuraavia yhdenmukaistettuja standardeja (tai niiden osia/kohtia) on sovellettu / och
försäkrar dessutom att följande harmoniserade standarder (eller delar/paragrafer) har använts / and furthermore
declares that the following harmonised standards (or parts/clauses) have been used

EN ISO 12100-1:2010, EN ISO 12100-2:2010

ja lisäksi vakuuttaa, että seuraavia muita standardeja (tai niiden osia/kohtia) on sovellettu / och försäkrar dessutom
att följande andra standarder (eller delar/paragrafer) har använts / and furthermore we declare that the following
other standards (or parts/clauses) have been used

EN 60204-1:2006, EN 60335-1:2012, EN 60335-2-47:2003

Alla mainittu henkilö on valtuutettu kokoamaan teknisen tiedoston / Nedan nämada person är bemyndigad att
sammanställa den tekniska dokumentfilen / The person mentioned below is authorized to compile the technical file

TEEMU RISSANEN

Metos OY KALUSTETEHIDAS Putkitie 4 79130 Sorsakoski, Finland

Antopaikka ja päivä / Utfärdad på ort och datum / Place and date of issue

Sorsakoski 14.04.2021

Valtuutetun henkilön nimi ja asema / Bemyndigad persons namn och befattning / Name and title of authorized person



Olli-Pekka Torvinen – Plant Manager



www.metos.com