

Induktion/keramikspis

Metos Ardox IEC4

Induktions/infraröd kombispis. 2 induktionskokzoner 260 mm á 5kW 2 infrarödkokzoner 230 mm á 2,4kW Konstruktion helt av rostfritt stål. Öppet stativ med en rostfri hylla. Spisen kombinerar fördelar av induktion och infraröd:

- Jättesnabba och effektiva induktionszoner
 - Infrarödzoner som kan användas med även kokkärlen som inte funkar med induktion
- Induktions fördelar:
- Induktionszonerna genererar praktiskt taget ingen spillvärme till köket
 - Betydligt snabbare än el- eller gasspisar
 - Omedelbar reaktion till effektjusteringar
 - Själva kokzonen värms inte upp mycket och blir aldrig varmare än kokkärlet
 - Smutsen bränner inte fast på svala ytor
 - Värme genereras endast när ett kokkärl med minst 120mm diameter finns på plats
 - Anmärkningsvärt lägre energikonsumtion jämfört med elspisar. På grund av induktionsspisens funktionssätt, kan bara kokkärl med magnetiska bottenmaterial användas på induktionszoner. Bästa resultat får man med stålkastruller med ett sandwich- eller compoundmaterial på bottnet. Även de flesta gjutjärnskärlen är verksamma på induktionsspisar. Aluminiumkärlen rekommenderas inte för induktionszoner och de flesta av dem fungerar inte alls.



Induktion/keramikspis Metos Ardox IEC4

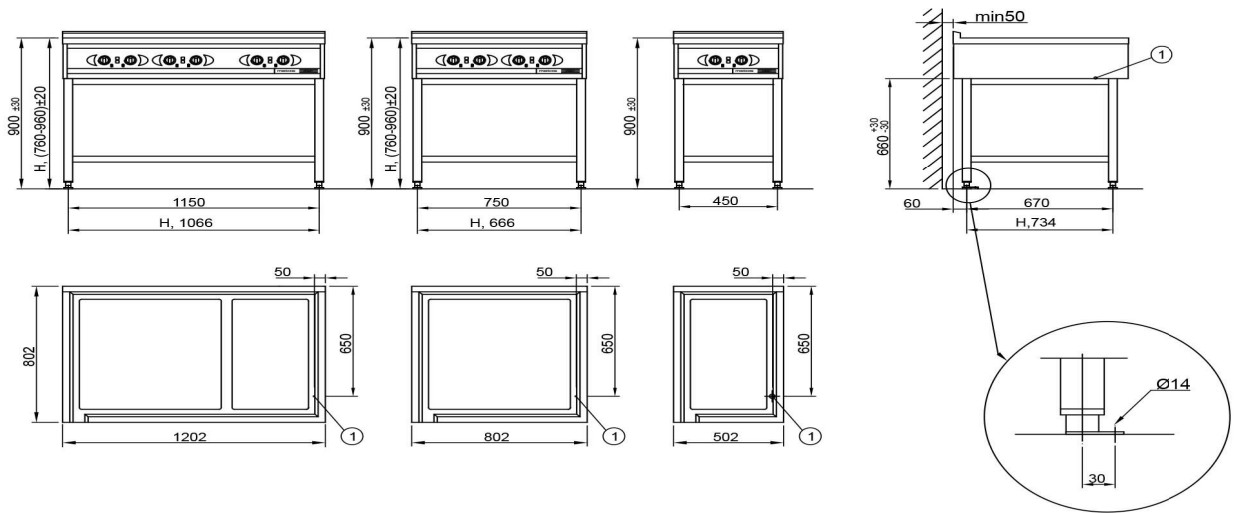
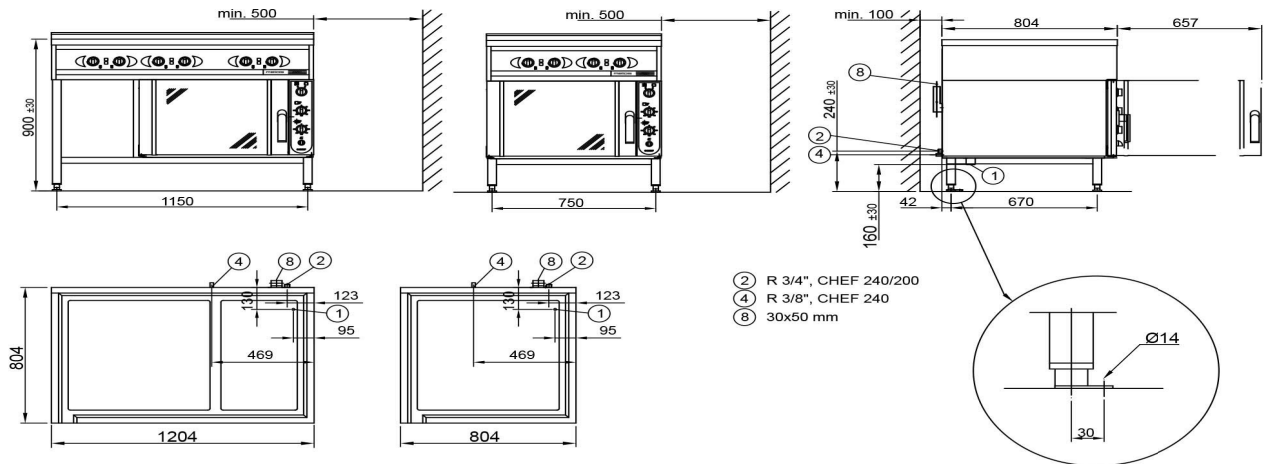
Produktkapasitet	2 x induktion + 2 x keramiska
Bredd mm	800
Djup mm	800
Höjd mm	900
Paketvolym	0,831
Volymenhet	m ³
Paketvolym	0,831 m ³
Längd på förpackning	86
Bredd på förpackning	92
Höjd på förpackning	105
Förpackningsstorlek	cm
Dimensioner på förpackning (LxBxH)	86x92x105 cm
Nettovikt	95
Nettovikt med ental	95 kg
Bruttovikt	95
Vikt inkl. emballage	95 kg
Viktenhet	kg
Anslutningseffekt kW	15
Säkringsstorlek A	32
Spänning V	400
Antal fasar	3NPE
Frekvens Hz	50
Max strömförbrukning A	26,2
Kapslingsklass (IP)	X3
Typ av anslutning	Fast
Elektrisk anslutning	Consum 26,1A
Anslutningseffekt	Elektrisk
Typ	Induktion
Driftstyp	Elektromekanisk

Induktion/keramikspis Metos Ardox IEC4

Materialtyp ovsida	Keramisk
Cooking zone	4
Kokzon mm	2x230 2x230
Kokzon effekt kW	5
Anslutningseffekt kW	15
Material i stekhäll	Slät



METOS ARDOX



METOS ARDOX TABLETOP

