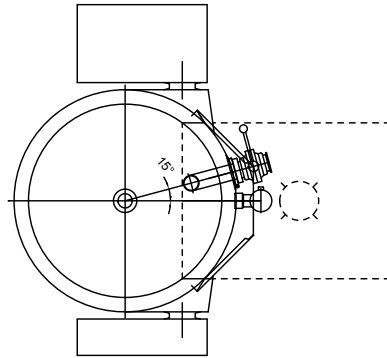
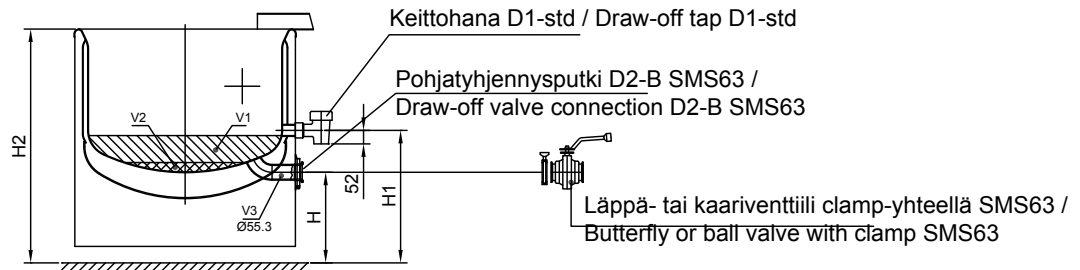


PADAN POHJATYHJENNYSVENTTIILI / DRAIN VALVE



| PATA/ KETTLE | V1 litr. | V2 litr. | V3 litr. | H mm | H1 mm | H2 mm |
|-----------------|-------------|-------------|-------------|---------|----------|----------|
| 40 | | | | | 700 | 900 |
| 60 | | | | | 575 | 900 |
| 80 | 13 | 2,5 | 0,3 | 485 | 590 | 900 |
| 100 | 13 | 2,5 | 0,3 | 405 | 510 | 900 |
| 150 | 38 | 3 | 0,5 | 465 | 625 | 900 |
| 200 | 38 | 3 | 0,5 | 350 | 510 | 900 |
| 300 | 70 | 4 | 0,7 | 360 | 550 | 900 |
| 400 | 70 | 4 | 0,7 | 370 | 560 | 1050 |