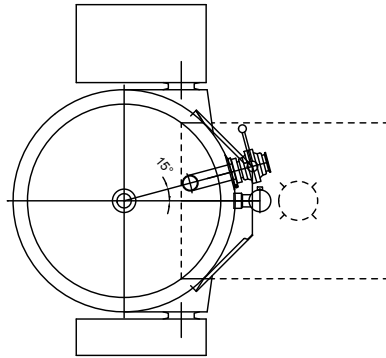
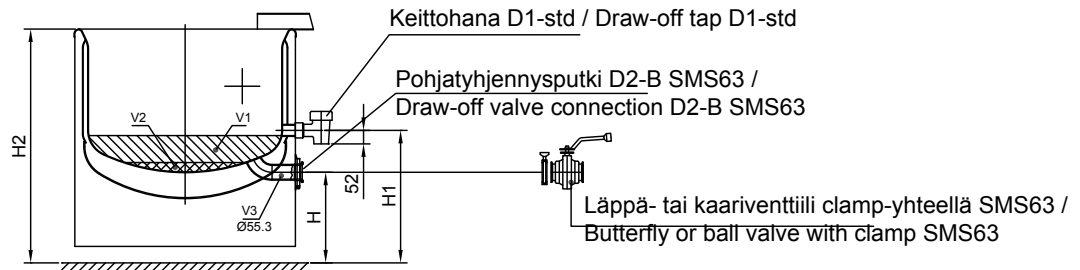


PADAN POHJATYHJENNYSVENTTIILI / DRAIN VALVE



PATA/ KETTLE	V1 litr.	V2 litr.	V3 litr.	H mm	H1 mm	H2 mm
40					700	900
60					575	900
80	13	2,5	0,3	485	590	900
100	13	2,5	0,3	405	510	900
150	38	3	0,5	465	625	900
200	38	3	0,5	350	510	900
300	70	4	0,7	360	550	900
400	70	4	0,7	370	560	1050