

Uuniryhmä Metos Chef 240/240/2928 400V3N~

Uuniryhmä, jossa 2 Chef 240-kiertoilmauunia ja jalusta Chef 2928.

CHEF 240 KIERTOILMAUUNI

- uunin kammio ja ulkovuoraukset ruostumatonta terästä
- ovenssa suuri kaksoislasi-ikkuna
- lämpötila-alue +50...+300°C
- ajastin 0-120 min tai jatkuva
- kapasiteetti 4 x GN1/1 tai 2 x GN2/1
- paistotilan manuaalinen kosteudenpoisto
- uunin kammiossa viemäri joka helpottaa puhdistusta
- manuaalinen kostutustoiminto, jossa myös jatkuva kostutus, jonka kosteusmäärä muutettavissa tehdasasetuksesta (vaatii huoltomiehen käynnin)
- kaksi irrotettavaa johdeparia

Lisävarusteet:

- kolmen johdeparin johteikko leivontaan (bake-off)



Uuniryhmä Metos Chef 240/240/2928 400V3N~

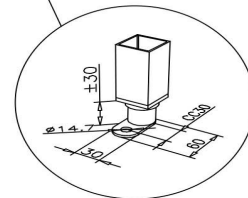
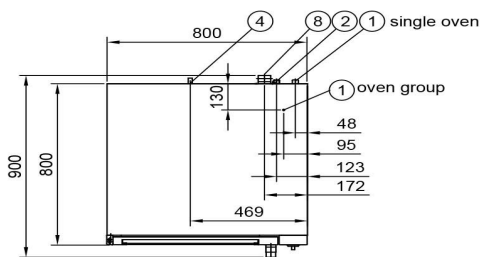
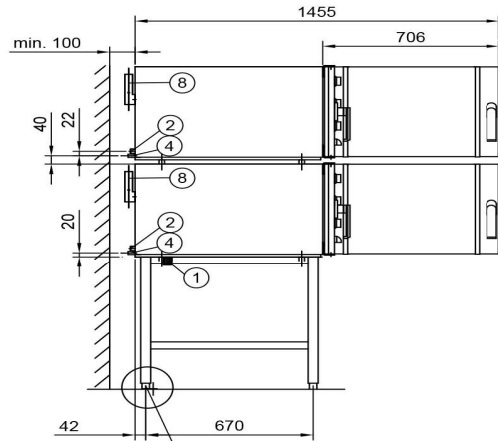
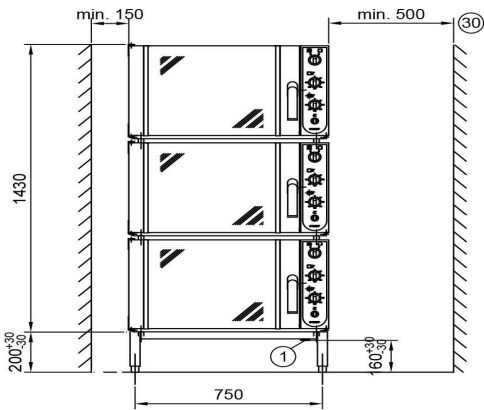
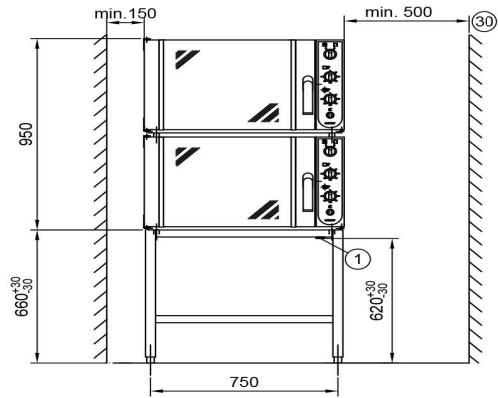
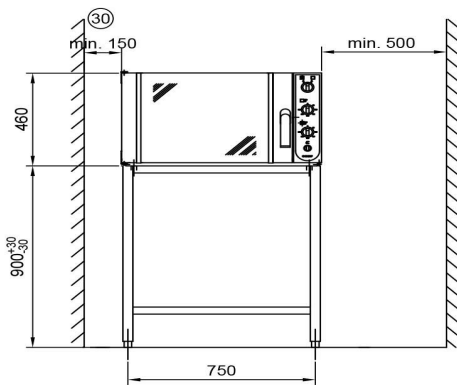
Tuotteen kapasiteetti	2 uunia, à 2xGN2/1 tai 4xGN1/1
Tuotteen leveys mm	800
Tuotteen syvyys mm	800
Tuotteen korkeus mm	1600
Pakkauksen tilavuus	1,539
Tilavuuden yksikkö	m ³
Pakkauksen tilavuus	1,539 m ³
Pakkauksen leveys	90
Pakkauksen syvyys	95
Pakkauksen korkeus	180
Pakkausmitan yksikkö	cm
Pakkauksen mitat (LxSxK)	90x95x180 cm
Nettopaino	130
Nettopaino	130 kg
Bruttopaino	148
Pakkauksen paino	148 kg
Painon yksikkö	kg
Liitäntäteho kW	15,1
Sulakkeen koko A	25
Liitäntäjännite V	400
Vaiheiden määrä	3NPE
Taajuus Hz	50
Käynnistysvirta A	21,8
IP-luokitus	X3
Sähköliitännän valmius	Puolikiinteä
Kylmävesiliitännän halkaisija	3/4"
Viemäröinnin halkaisija	16
Käyttövoima	sähkö
Valmistusmateriaali	ruostumaton teräs

Uuniryhmä Metos Chef 240/240/2928 400V3N~

Ohjaustyyppi	elektromekaaninen
Kätisyys	vasen
Puhdistus	käsin pesu
GN-koko	4xGN1/1 or 2xGN2/1
Lämpötila-alue °C	50-300
Maksimilämpö °C	300
Tehoalue kW	15,1
Lämpötila-anturi	Ei
Vaunutäyttö	Ei
Käsisuihku	Ei
Kalkinpoisto	Ei
Kostutus	Kyllä
Ajastin	Kyllä



METOS CHEF 200 / 220 / 240



- ② R 3/4", CHEF 200 / 240
- ④ R 3/8", CHEF 240
- ⑧ duct 30x50 mm