

Oven group

Chef240/240/200/2908 400

Uuniryhmä, jossa 2 Chef 240 -kiertoilmauunia 1 Chef 200 -nostatuskaappi jalustalla Chef 2908

CHEF 240 KIERTOILMAUUNI

- uunin kammio ja ulkovuoraukset ruostumatonta terästä
- ovesa suuri kaksoislasi-ikkuna
- lämpötila-alue +50...+300°C
- ajastin 0-120 min tai jatkuva
- kapasiteetti 4 x GN1/1 tai 2 x GN2/1
- paistotilan manuaalinen kosteudenpoisto
- uunin kammiossa viemäri joka helpottaa puhdistusta
- manuaalinen kostutustoiminto, jossa myös jatkuva kostutus, jonka kosteusmäärä muutettavissa tehdasasetuksesta (vaatii huoltomiehen käynnin)
- kaksi irrotettavaa johdeparia Lisävarusteet:
- kolmen johdeparin johteikko leivontaan (bake-off)

CHEF 200 NOSTATUSKAAPPI

- nostatustila, ovi ja ulkovuoraukset ruostumatonta terästä
- lämpötilan säätöalue: +20-60°C
- ajastin 0-120 min tai jatkuva
- kapasiteetti 4 x GN2/1 tai 8 x GN1/1
- esilämmitysaika (35°C): 20 min
- kosteus-% säädettävissä
- kostutusaltaan käyttö kytkintä kääntämällä Lisävarusteet:
- leipomopeltijohteikko (viisi johdeparia 450x600 mm pellille)



Oven group Chef240/240/200/2908 400

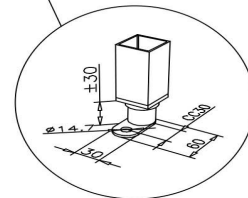
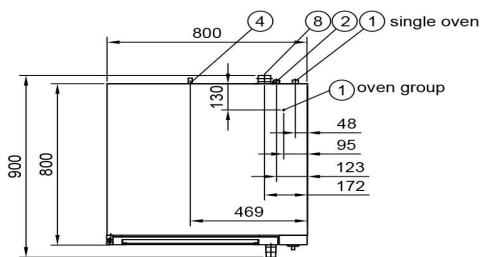
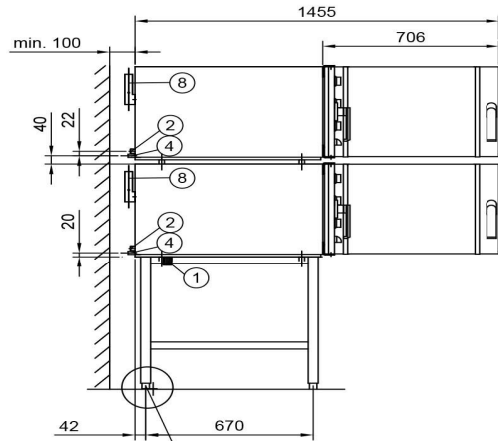
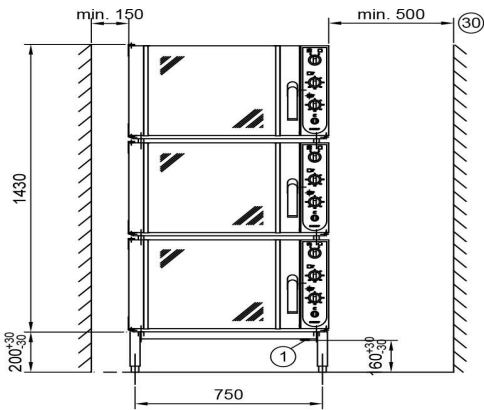
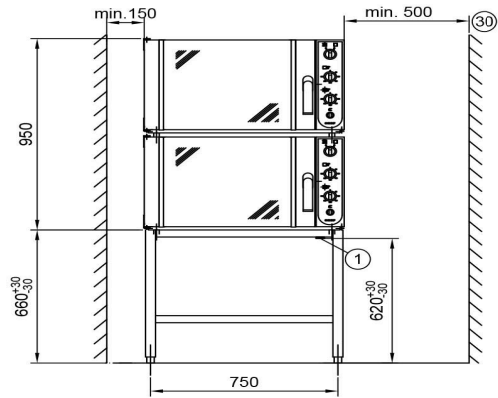
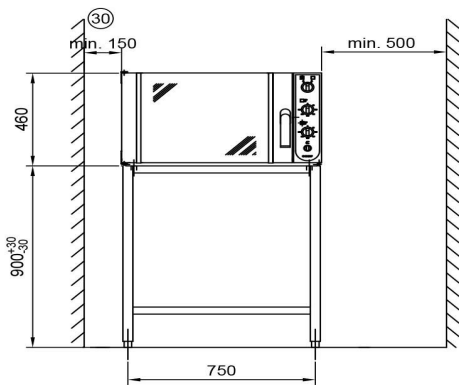
Tuotteen kapasiteetti	2x uuni 2xGN2/1 + 4xGN2/1
Tuotteen leveys mm	800
Tuotteen syvyys mm	800
Tuotteen korkeus mm	1620
Pakkauksen tilavuus	1,539
Tilavuuden yksikkö	m ³
Pakkauksen tilavuus	1,539 m ³
Pakkauksen leveys	90
Pakkauksen syvyys	95
Pakkauksen korkeus	180
Pakkausmitan yksikkö	cm
Pakkauksen mitat (LxSxK)	90x95x180 cm
Nettopaino	185
Nettopaino	185 kg
Bruttopaino	200
Pakkauksen paino	200 kg
Painon yksikkö	kg
Liitäntäteho kW	15,8
Sulakkeen koko A	25
Liitäntäjännite V	400
Vaiheiden määrä	3N
Taajuus Hz	50
Käynnistysvirta A	25
IP-luokitus	X3
Sähköliitännän valmius	Puolikiinteä
Kylmävesiliitännän halkaisija	3/4"
Viemäröinnin halkaisija	16 mm
Käyttövoima	sähkö
Valmistusmateriaali	ruostumaton teräs

Oven group Chef240/240/200/2908 400

Ohjaustyyppi	elektromekaaninen
Kätisyys	vasen
Puhdistus	käsin pesu
Peltikoko mm	2xGN2/1 or 4xGN2/1
Maksimilämpö °C	300
Tehoalue kW	15,8
Vaunutäyttö	Ei
Käsisuihku	Ei
Kalkinpoisto	Ei
Kostutus	Kyllä
Ajastin	Kyllä



METOS CHEF 200 / 220 / 240



- ② R 3/4", CHEF 200 / 240
- ④ R 3/8", CHEF 240
- ⑧ duct 30x50 mm