

metos

VÄRMEMONTER

COMBI HOT-2L

Installations- och bruksanvisningar



INNEHÅLLSFÖRTECKNING

1.	Säkerhetsföreskrifter och varningar	3
2.	Modellbeskrivning	4
3.	Installation	4
4.	Bruksanvisning	6
4.1.	Uppstart	6
5.	Underhåll	7
5.1.	Allmänt	7
5.2.	Daglig rengöring	7
5.3.	Utbyte av lampa.....	7
6.	Felsökning	8

1. Säkerhetsföreskrifter och varningar



Läs följande viktiga säkerhetsinformation innan du använder utrustningen för att undvika allvarliga skador eller dödsfall och för att undvika skador på utrustningen eller egendom



FARA FÖR ELSTÖT:

- Försäkra före anslutning till elnätet att elanslutningen på installationsplatsen överensstämmer med de värden som anges på apparatens typskylt.
- Anslut enheten till ett jordat uttag med rätt spänning. Om stickproppen inte passar i uttaget, kontakta en kvalificerad elektriker.
- Enheter som levereras utan elkabel får anslutas till elnätet endast av behörig personal. Kalla på en behörig eltekniker.
- Stäng av apparaten, ta stickproppen ur uttaget och låt apparaten svalna innan rengörings- eller underhållsåtgärder utförs.
- Sänk INTE ner apparaten i vatten / spruta INTE vatten på den. Apparaten är inte vattentät. Använd INTE apparaten om den blivit nedsänkt i vatten / om vatten sprutats på den.
- Apparaten är endast avsedd för inomhusbruk. Omgivningens temperatur bör inte underskrida 21°C.
- Dra INTE i apparatens elkabel.
- Använd INTE apparaten om elkabeln har skadats.
- Försök ALDRIG själv byta ut en skadad elkabel, kalla alltid på behörig personal.
- Rengör inte apparaten med hjälp av ånga, använd aldrig stora mängder vatten vid rengöringen.
- Rengör ALDRIG apparaten med tryckvatt.
- Rengör ALDRIG apparaten om den är het eller ansluten till elnätet.
- Endast behörig yrkespersonal får utföra service på apparaten. Service som utförs av obehörig personal kan leda till elstöt eller brännskador.
- Använd endast original reservdelar. Användning av andra än original reservdelar häver apparatens garanti och kan leda till elstöt eller brännskada.



BRANDFARA: Lämna ett mellanrum på minst 25 mm mellan apparaten och antändbara väggar och material.



Använd endast lampor som är godkända för livsmedelsbruk. Lampor som inte ytbehandlats kan då de går sönder orsaka personskada eller göra maten oanvändbar (glasskärvor).



Övre delen är inte fäst i vagnen. Kombinationens tyngdpunkt sitter i övre delen. Var försiktig vid förflyttning av kombinationen då viss tippningsrisk föreligger



VARNING

- Personer (inberäknat barn) vars fysiska eller psykiska färdigheter eller kunnande inte är tillräckliga bör inte använda apparaten utan övervakning av en för säkerheten ansvarig person. Barn bör övervakas så de inte kommer åt att leka med apparaten.
- All personal som använder apparaten bör utbildas på hur den fungerar.
- Försäkra att matvarorna uppvärms till rätt temperatur innan de placeras i apparaten. Underlåtenhet att värma matprodukterna ordentligt kan leda till allvarliga hälsorisker. Apparaten är endast avsedd för värmeållning av på förhand uppvärmda matprodukter.
- Placera aldrig matprodukter direkt på apparatens hyllor. Matprodukterna måste vara inslagna, förpackade eller placeras i ett kärl.
- Apparaten innehåller inga delar som kan repareras av användaren, service får endast utföras av myndigad servicepersonal.
- FARA FÖR BRÄNSKADA: En del av apparatens yttre ytor blir heta vid användning.



OBSERVERA

- Placera apparaten på ett plant stadigt underlag på lämplig arbetshöjd.
- Ställ aldrig apparaten med sidan med styrpanelen neråt. Detta kan skada apparaten.
- Använd endast icke-slipande rengöringsmedel. Slipande rengöringsmedel kan skada apparatens yta.
- VIKTIGT. RENGÖR INTE delar av plast, t ex hostskydd och luckor, med pappersduk eller rengöringsmedel för glas. Torka av plastytorna med en mjuk duk som fuktats i vatten.
- Skjut inte kärl längs hyllan, använd inte kärl med grovt botten, detta kan repa ytbehandlingen. Skador på ytbehandlingen täcks inte av garantin.
- Rengör apparaten dagligen för att undvika driftsstörningar och för att upprätthålla apparatens hygien.

2. Modellbeskrivning

Apparaten är tillverkad i aluminium, rostfritt stål och pulvermålat stål. Apparaterna är utrustade med sidoglas av härdat glas, en uppvärmd nedre del, övre del med infraröda värme-element, glödlampor, fötter och elkabel med stickpropp. Apparats driftstemperatur är från rumstemperatur till ca 85° - 93°C.

3. Installation

Värme-enheten levereras med de flesta komponenterna monterade. Packa upp apparaten försiktigt för att undvika att apparaten eller dess komponenter skadas.



En del av de nedanstående punkterna gäller endast om värme-enheten levererats skilt för sig

1. Packa upp förpackningen genast efter leverans och granska att alla delar är med och hela. Meddela omgående leverantören om brister och fel.
2. Avlägsna skyddsfilmerna från apparatens alla delar



VARNING

FARA FÖR ELSTÖT: Apparaten är endast avsedd för inomhusbruk. Omgivningens temperatur bör inte underskrida 21°C.

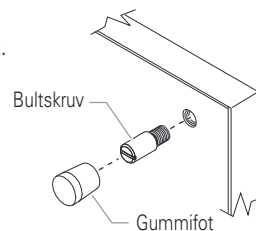
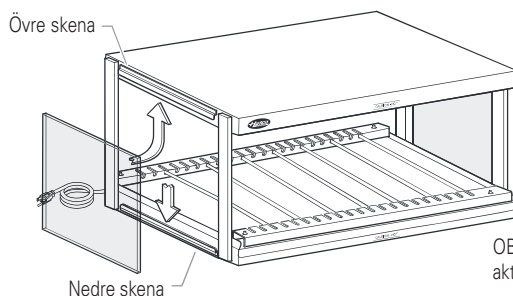
BRANDFARA: Lämna ett mellanrum på minst 25 mm mellan apparaten och antändbara väggar och material.

3. Lägg apparaten försiktigt på sidan och montera gummifötterna



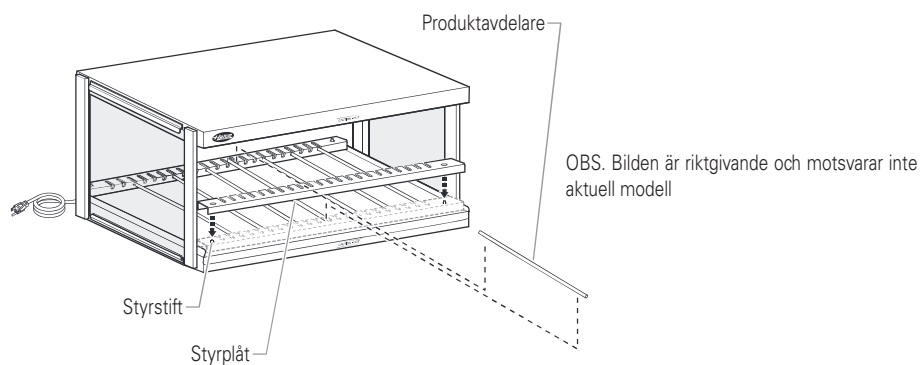
Ställ aldrig apparaten med sidan med styrpanelen neråt. Detta kan skada apparaten.

- Skruva i fötternas bultskruvar i hålen i enhetens botten. Dra åt ordentligt.
- Trä en gummifot på varje bult.



OBS. Bilden är riktgivande och motsvarar inte aktuell modell

4. Trä sidoglasen i den övre skenan och sänk sedan ner glaset i den nedre skenan

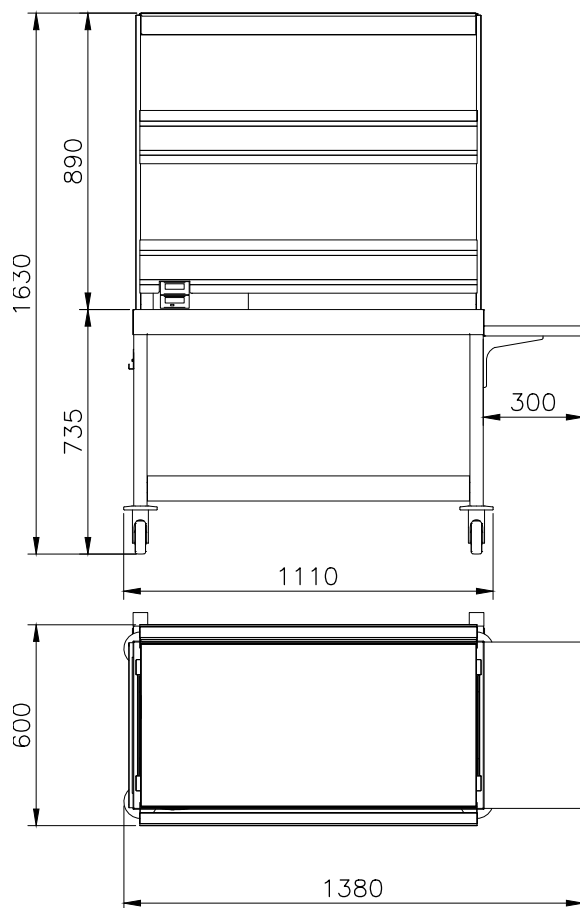


5. Installera styrplåtarna och produktavdelarna.

OBS. Enheten måste transporteras upprätt.

6. Placera enheten på önskad plats

- Placera enheten på en plats där omgivningens temperatur inte underskrider 21°C. Undvik dragiga platser, t ex i närheten av fläktar eller ventilationsöppningar.
- Försäkra att enheten är på passande arbetshöjd.
- Försäkra, att underlaget håller för enhetens och varornas tyngd.
- Försäkra att enheten står jämnt på alla fötter och att alla fötter vilar på underlaget.



4. Bruksanvisning



Läs igenom alla varningar och föreskrifter i "Säkerhetsföreskrifter och varningar" innan användning av apparaten.



Placera aldrig matprodukter direkt på apparatens hyllor. Matprodukterna måste vara inslagna, förpackade eller placeras i ett kärl.



Skjut inte kärl längs hyllan, använd inte kärl med grovt botten, detta kan repa ytbehandlingen. Skador på ytbehandlingen täcks inte av garantin.



Värme-enheten är inte fäst i vagnen. Kombinationens tyngdpunkt sitter i övre delen. Var försiktig vid förflyttning av kombinationen då viss tippningsrisk föreligger

4.1. Upstart

1. Ställ I/O brytaren/brytarna (on/off) i läget "I" (on).



- Apparaten digitala termostat kopplas på och displayen visar den uppvärmda hyllans aktuella temperatur.



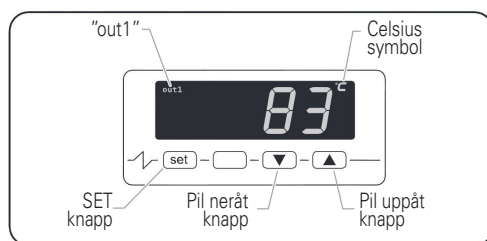
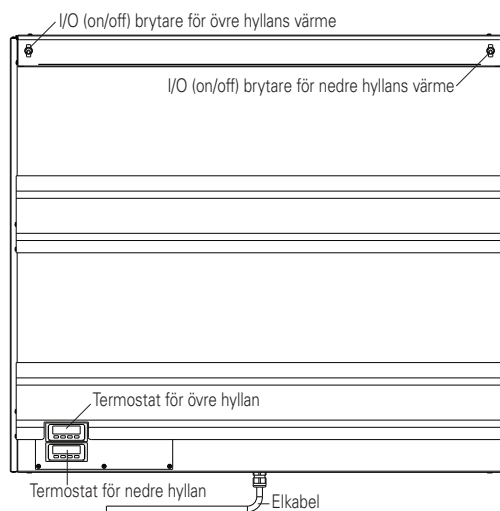
FARA FÖR BRÄNNSKADA: En del av apparatens yttre ytor blir heta vid användning

- "out 1" visas på displayen övre högra hörn för att visa att undervärmen är påkopplad.

2. Tryck kort på **set** knappen. Temperaturen inställda värde visas på displayen och "out 1" blinkar.

3. Ställ in temperaturen med hjälp av  eller  knapparna inom 15 sekunder. Om ingen knapp trycks kommer termostaten att återgå till tidigare inställd temperatur

4. Spara den nya temperaturen genom att trycka på **set** knappen eller genom att vänta i 15 sekunder.




Knapplås

Termostatsens knappar kan låsas för att förhindra obehöriga från att göra ändringar i inställningarna.

Lås termostatsens knappar enligt följande:

- Tryck och håll knapparna **set** och  tryckta samtidigt i över två sekunder. "Loc" visas på displayen. Knapparna är nu låsta.

Lås upp termostatsens knappar enligt följande:

- Tryck och håll knapparna **set** och  tryckta samtidigt tills "Unl" visas på displayen. Knapparna är nu upplåsta.

5. Underhåll

5.1. Allmänt

Apparaten är lanerad för maximal hållbarhet och prestanda med minimalt underhåll



FARA FÖR ELSTÖT:

- Stäng av apparaten, ta stickproppen ur uttaget och låt apparatens svalna innan rengörings- eller underhållsåtgärder utförs.
- Sänk INTE ner apparaten i vatten / spruta INTE vatten på den. Apparaten är inte vattentät. Använd INTE apparaten om den blivit nedsänkt i vatten / om vatten sprutats på den.
- Rengör ALDRIG apparaten med tryckvätt.
- Rengör ALDRIG apparaten om den är het eller ansluten till elnätet.

5.2. Daglig rengöring

Rengör apparaten dagligen för att undvika driftsstörningar och för att upprätthålla apparatens hygien.

VIKTIGT. RENGÖR INTE delar av plast, t ex hostskydd och luckor, med pappersduk eller rengöringsmedel för glas. Torka av plastytorna med en mjuk duk som fuktats i vatten.

1. Stäng av apparaten, ta stickproppen ur uttaget och låt apparaten svalna.
2. Avlägsna och torka av mellanlisterna.
3. Torka av alla yttre och inre ytor med en mjuk duk som fuktats i vatten. Ett icke slipande rengöringsmedel kan användas för svåra fläckar. Svåråtkomliga områden bör rengöras med liten borste och mild tvål.
4. Rengör sidoglasen med vanligt rengöringsmedel för glas.
5. Torka av plastytorna, t ex hostskydd och luckor, med en mjuk duk som fuktats i vatten och mildt rengöringsmedel. OBS RENGÖR INTE dessa delar med pappersduk eller rengöringsmedel för glas. Detta kan repa eller skada ytorna

Torka av nedre delen (vagnen) med en fuktig duk. Ett icke slipande rengöringsmedel kan användas för svåra fläckar.

5.3. Utbyte av lampa



VARNING

Använd endast lampor som är godkända för livsmedelsbruk. Lampor som inte ytbehandlats kan då de går sönder orsaka personskada eller göra maten oanvändbar (glasskärvor).

Montern uppvärmningsområde upplyses av en glödlampa som har en speciell ytbehandling för att förhindra personskada eller göra maten oanvändbar (glasskärvor).

1. Stäng av apparaten, ta stickproppen ur uttaget och låt apparaten svalna.
2. Skruva loss glödlampa och ersätt den med en ny lampa enligt ovan.



VARNING

Använd endast original reservdelar. Användning av andra än original reservdelar häver apparatens garanti och kan leda till elstöt eller brännskada.

6. Felsökning



VARNING

Endast behörig yrkespersonal får utföra service på apparaten. Service som utförs av obehörig personal kan leda till elstöt eller brännskador.

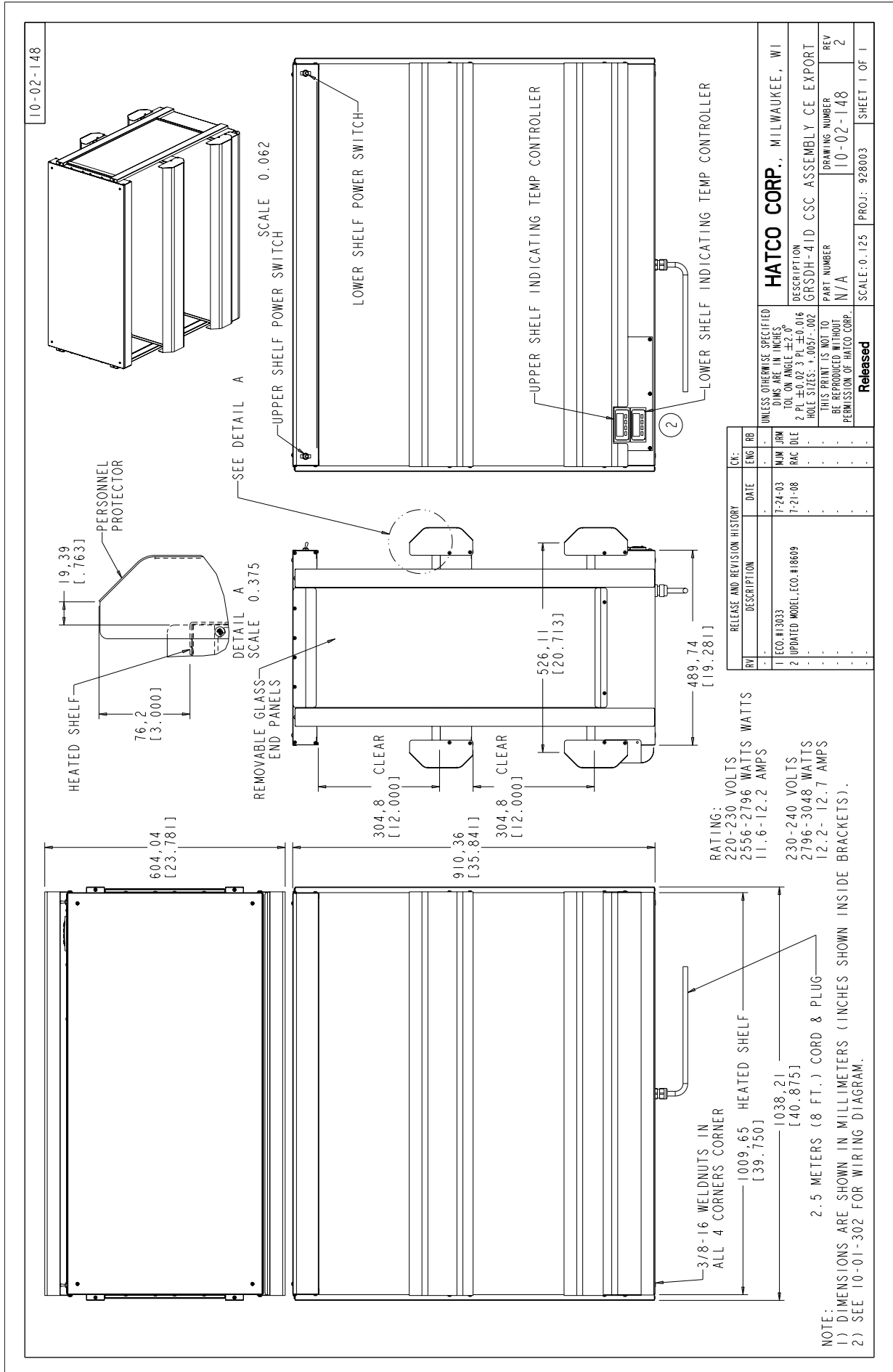


FARA FÖR ELSTÖT:

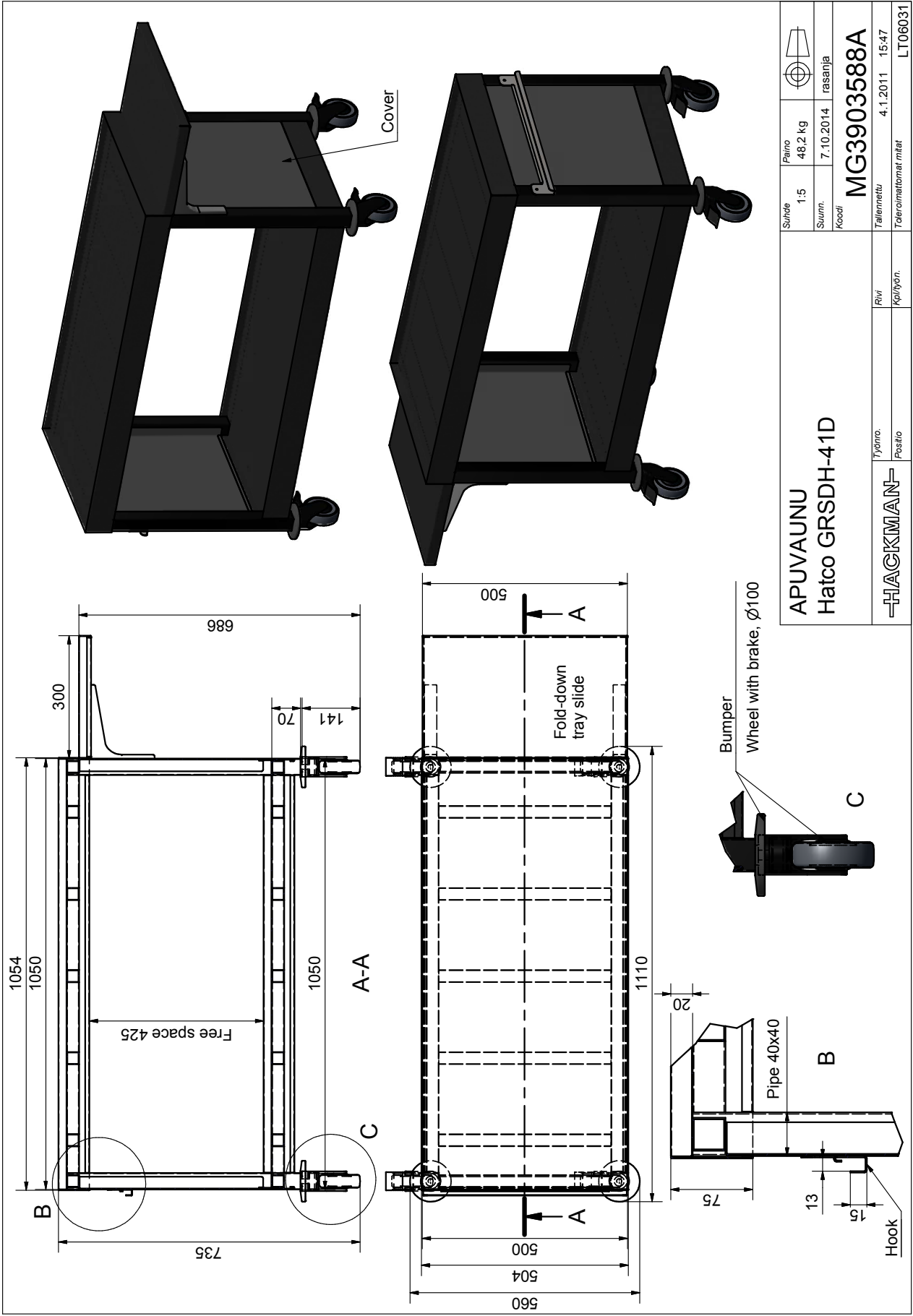
Stäng av apparaten, ta stickproppen ur uttaget och låt apparaten svalna innan rengörings- eller underhållsåtgärder utförs.

Fel	Möjlig orsak	Åtgärd
Lampan tänds inte	Glödlampan trasig	Byt ut lampan
	Apparaten inte påslagen	Ställ I/O (on/off) brytaren/brytarna i läge I (on)
Värmehållningsområdet inte tillräckligt varmt	Den inställda temperaturen är för låg	Ställ in en högre temperatur
	Defekt värmeelement	Kalla på service
	Defekt termostat	Kalla på service
	Apparaten har placerats på en för dragig plats	Begränsa eller omdirigera luftflödet (luftkonditionering eller frånluftsfläkt) eller installera flip-up dörrar på apparaten för att hålla värmen och blockera luftflödet.
	Apparaten är ansluten till felaktigt eluttag	Kalla på service
Värmehållningsområdet är för varmt	Den inställda temperaturen är för hög	Ställ in en lägre temperatur
	Defekt termostat	Kalla på service
	Apparaten är ansluten till felaktigt eluttag	Kalla på service
Ingen värme, apparatens lampor fungerar	Den inställda temperaturen är för låg	Ställ in en högre temperatur
	Defekt värmeelement	Kalla på service
	Defekt termostat	Kalla på service
Ingen värme och ingen belysning	Apparaten inte påslagen	Ställ I/O (on/off)brytaren/brytarna i läge I (on)
	I/O (on/off) brytaren/brytarna fungerar inte	Kalla på service
	Säkringen har löst ut	Återställ säkringen. Kalla på service om säkringen löser ut på nytt

Kontakta service om felet kvarstår.



This document contains confidential and proprietary information that cannot be handed over, copied or used by third party. Reproduction of contents is authorized by Metos Oy, Finland.





EC Declaration of Conformity

Date of Issue: September 2013

Hatco Corporation
635 S. 28th Street
Milwaukee, WI 53215

Hatco Corporation
1118 S. Neenah Ave.
Sturgeon Bay, WI 54235

Authorized representative located within the Community:

Hatco Corporation
C/O Willy Calluy, Legal Representative in Europe
Schepersveldlei 74
B-2180 Antwerp
Belgium

The last two digits of the year in which the CE marking was affixed: 13

Type of Equipment: Food Warming Equipment – Glo -Ray Infrared Foodwarmers

We hereby declare the following equipment;

Models GRSDx-yyz and GR2SDx-yyz, where x = "H" or "S", yy = 24, 30, 36, 41, 52, or 60, z = blank or "D", and may be followed by additional alphanumeric suffixes

Conforms with the requirements of the Council Directive 2006/95/EC relating to Low Voltage Safety and 2004/108/EC relating to the Electromagnetic Compatibility. These Directives relating to Commercial Food Warming Equipment were met by the application of the following Standards;

EN60335-1:2006 – Safety of Household and Commercial Electrical Appliances; General Requirements
EN60335-2-49:2003 – Requirements for Commercial Electric Hot Cupboards
EN55014:1993 - Electromagnetic compatibility - Requirements for household appliances, electric tools and similar apparatus
Part 1: Emission
EN55082:1992 – Generic Immunity
EN61000-4-2:1995 - Electromagnetic compatibility (EMC) - Part 4-2: testing and measurement techniques - Electrostatic discharge immunity test
EN61000-4-3:1995 - Electromagnetic compatibility (EMC) - Part 4-3: testing and measurement techniques – Radiated Immunity
EN61000-4-4:1995 - Electromagnetic compatibility (EMC) Part 4-4: Testing and measurement techniques Electrical fast transient/burst immunity test

If there are any issues regarding the above declaration, please do not hesitate to contact me.

Sincerely,

A handwritten signature in blue ink, appearing to read "Jeff Differt", written over a white background.

Jeff Differt
Standards Engineer
Hatco Corporation
1118 S. Neenah Ave.
Sturgeon Bay, WI 54235 USA
Voice: (920) 746-4852
Fax: (920) 746-5015
Email: jdiffert@hatcocorp.com

metos
kitchen intelligence®