

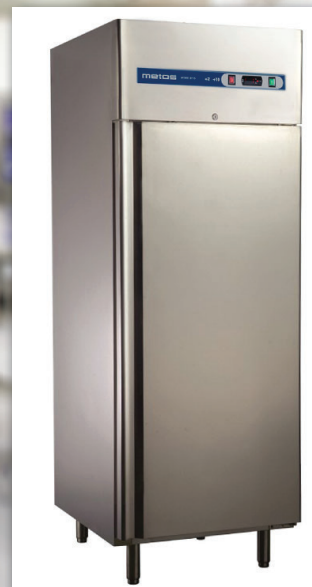
metos

JÄÄKAAPPI / ПAKASTEKAAPPI
KYLSKÅP / FRYSS
REFRIGERATOR / FREEZER
ХОЛОДИЛЬНИК / МОРОЗИЛЬНИК

MORE ECO, MORE ECO 1

GNC, GNF

Asennus- ja käyttöohje
Installations- och användningsanvisningar
Installation and Operation Manual
Руководство по установке и эксплуатации



Rev. 2.1 (14.1.2020)

Gäller från / Valid from / Alkaen / Действителен с: S/N: ET83-xxxx -> 10.2008 ->








4554000, 4554001, 4554002, 4554003, 4554004, 4554005, 4554006, 4554007, 4554008, 4554009, 4554010, 4554011, 4554014, 4554020, 4554018, 4554016, 4554012

FI	ASENNUS- JA KÄYTTÖOHJE	4
	Yleistä	4
	Laitteen käyttötarkoitus	4
	Vastaanottotarkastus	4
	Kuljetus ja säilytys.....	4
	Laitteen poistaminen pakkauksesta.....	6
	Laitteen poistaminen käytöstä	6
	Asennus	6
	Laitteen sijoitus	6
	Sähköliitännän tarkastus.....	7
	Käynnistys.....	7
	Käyttö.....	7
	Laitteen osat	8
	Lämpötilan säätö	9
	Puhdistus ja ylläpito	10
	Puhdistus	10
	Käyttäjän huoltotoimenpiteet.....	10
	Käytöstä poisto väliaikaisesti	10
	Jousisaranan vaihto	11
	Hyllynkannattimen irrotus.....	11
	Vianetsintä	12
SV	INSTALLATIONS- OCH ANVÄNDNINGSANVISNINGAR	13
	Allmänt	13
	Användningsområde	13
	Granskning i samband med mottagning	13
	Transport och förvaring	13
	Uppackning av apparat	15
	Avställning och demontering (miljöskydd).....	15
	Installation	15
	Placering av apparaten	15
	Granskning av elanslutningen.....	16
	Start	16
	Användning	16
	Apparatens uppbyggnad	17
	Temperaturkontroll	18
	Rengöring och underhåll	19
	Rengöring	19
	Serviceåtgärder som utförs av användaren	19
	Tillfällig ur bruktagning	19
	Byte av gångjärn	20
	Avlägsning av hyllfästet	20
	Felsökning	21






EN	INSTALLATION AND OPERATION MANUAL	22
	General	22
	Intended use	22
	Controls at reception.....	22
	Handling.....	22
	Unpacking	24
	Disposal of the appliance.....	24
	Installation	24
	Positioning	24
	Preliminary electrical checks.....	25
	Start-up	25
	Use 25	
	Construction	26
	Adjusting the temperature	27
	Cleaning and maintenance	28
	Cleaning.....	28
	Routine maintenance	28
	Long shutdowns.....	28
	Installation of spring hinge	29
	Removing the shelf bracket	29
	Troubleshooting	30
RU	РУКОВОДСТВО ПО УСТАНОВКЕ И ЭКСПЛУАТАЦИИ	31
	Общие положения	31
	Назначение изделия	31
	Проверка изделия при получении.....	31
	Погрузка и разгрузка	33
	Распаковка.....	33
	Утилизация	33
	Установка	33
	Установка на рабочее место	33
	Подключение к электросети	34
	Запуск.....	34
	Работа с изделием	34
	Конструкция	35
	Регулировка температуры	36
	Чистка и уход	37
	Чистка	37
	Регулярное обслуживание.....	37
	Длительный простой.....	37
	Установка пружинной петли	38
	Демонтаж кронштейна для полок	38
	Возможные неисправности	39
FI	TEKNISET TIEDOT	40
SV	TEKNISKA DATA	40
EN	TECHNICAL INFORMATION	40
RU	ТЕХНИЧЕСКАЯ СПЕЦИФИКАЦИЯ	40

FI ASENNUS- JA KÄYTTÖOHJE

Yleistä

-  Tutustu huolellisesti tämän ohjeen sisältöön, koska siinä on tärkeää tietoa laitteen oikeasta, tehokkaasta ja turvallisesta asentamisesta, käytöstä ja huoltamisesta.
-  Säilytä tämä ohje huolellisesti mahdollisia muitakin käyttäjiä varten.
-  Tämän laitteen asennus on suoritettava valmistajan antamien ohjeiden mukaisesti paikallisia ohjeita ja määräyksiä noudattaen. Laitteen saa liittää sähköverkkoon ainoastaan tarvittavan ammattipätevyuden omaava henkilö.
-  Tämän laitteen käyttäjät tulee perehdyttää laitteen oikeaan ja turvalliseen käyttöön.
-  Kytke laite pois päältä ja katkaise sähkönsyöttö laitteeseen mikäli se vikaantuu tai toimii normaalista poiketen. Käytä laitteen huoltamiseen valmistajan valtuuttamaa huoltoliikettä sekä alkuperäisiä varaosia.
-  Käännä aina laitteen pääkytkin Off-asentoon ja katkaise sähkönsyöttö laitteeseen ennen huolto- tai puhdistustoimenpiteitä.
-  Mikäli tässä kirjassa annettuja ohjeita ei noudateta, saattaa laitteen turvallisuus vaarantua. Valmistaja ei vastaa vahingoista, jotka aiheutuvat ohjeiden vastaisesta käytöstä

Laitteen käyttötarkoitus

-  Laite on tarkoitettu elintarvikkeiden ja juomien kylmäsäilytykseen. Valmistaja ei vastaa vahingoista, jotka aiheutuvat käytettäessä kaappia muihin tarkoituksiin.
-  Älä säilytä ruokaa siten, että se on suorassa kosketuksessa rakenteeseen.
-  Laite on suunniteltu ja lauhduttimen teho on mitoitettu ainoastaan esijäähdytettyjen/pakastettujen tuotteiden säilytykseen. Älä koskaan laita kuumia juomia tai ruokia laitteeseen äläkä täytä kannellisia astioita aivan täyteen.
- Laitteessa on pintoja, joihin muodostuu jäätä. Laitteessa on automaattisulatus, **tarvittaessa lisäsulatus manuaalisesti**. Älä yritä poistaa jäätä terävällä työkalulla, sillä se saattaa aiheuttaa vaurioita, joita on mahdotonta korjata.
-  Älä käytä mitään mekaanista laitetta tai keinotekoisia apukeinoja nopeuttaaksesi sulatusprosessia.
-  Valmistaja ei ole vastuussa ja takuu raukeaa, jos laitteeseen on tehty sähköisiä tai mekaanisia muutoksia.

Vastaanottotarkastus

Tarkista laite kuljetusvaurioiden varalta. Ilmoita mahdollisista vaurioista välittömästi laitteen myyjälle.

Kuljetus ja säilytys

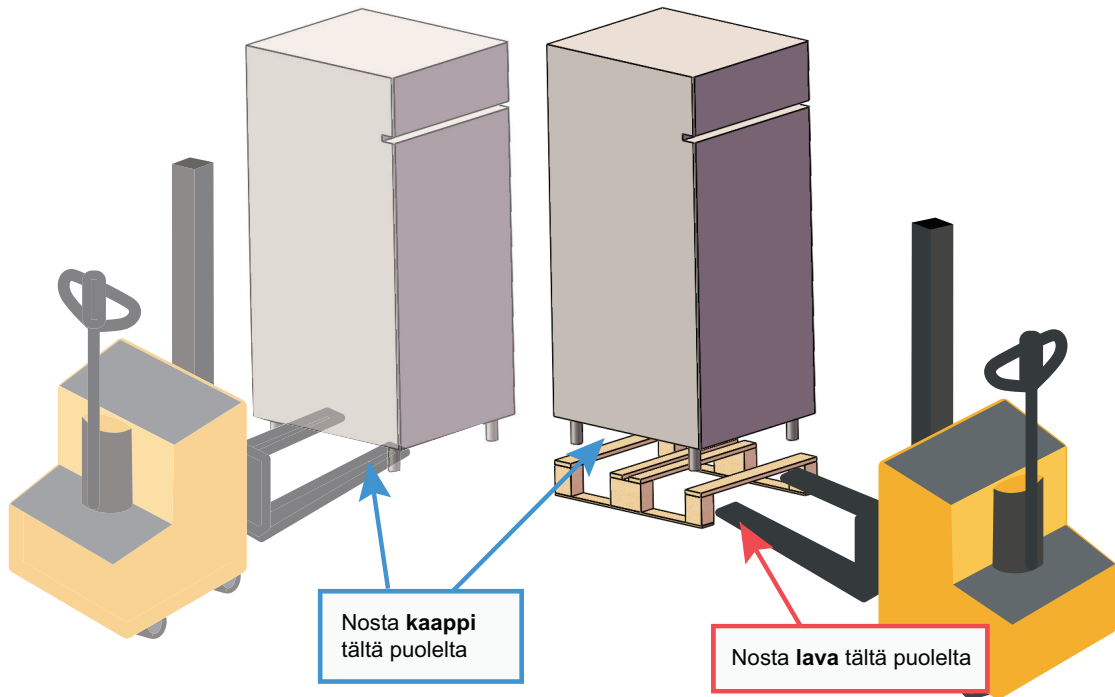
Ennen laitteen siirtoa varmista, että trukin nostokapasiteetti on riittävä. Työnnä trukin haarukat kuljetuslavan alle. Varmista, että laite on tasapainossa.

Kaappia siirrettäessä tulee välttää sen kallistamista.

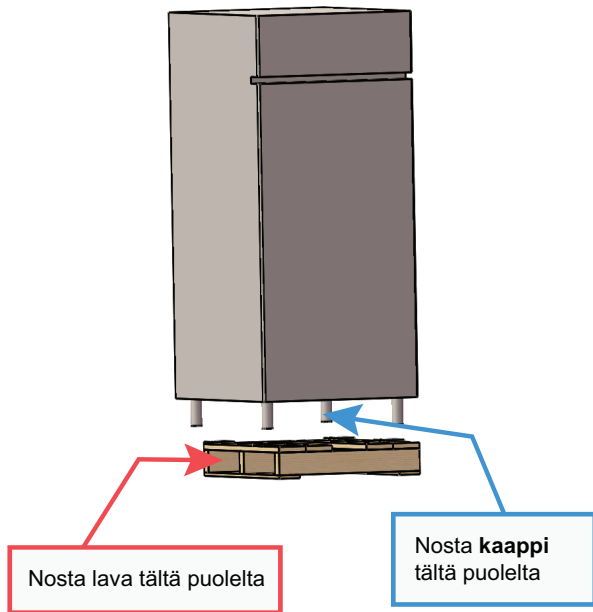
Mikäli kaappia on kuljetettu vaakasuorassa asennossa, tulisi odottaa vähintään 2 tuntia ennen sen käynnistämistä.

Laitteen kuljetus ja nostaminen

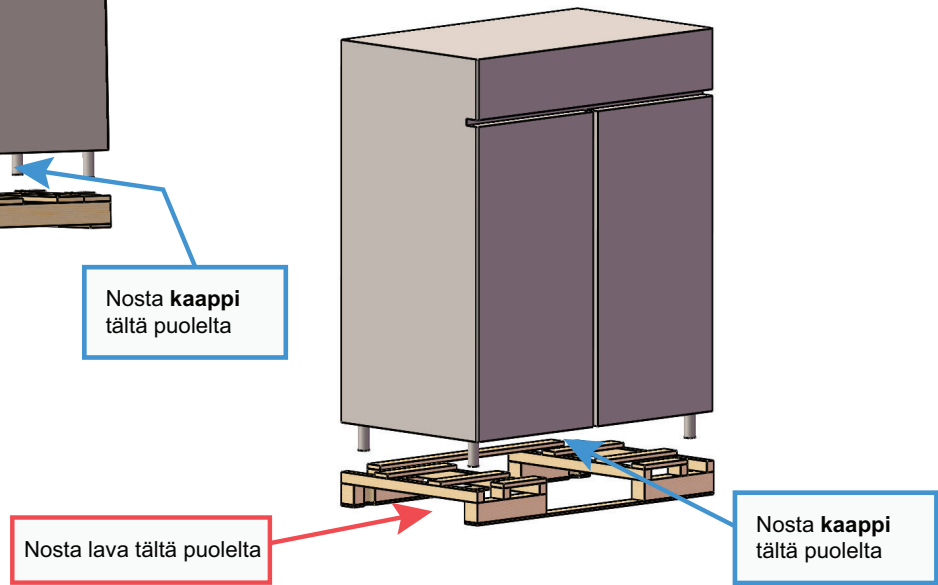
GNC740,GNF740,GNC740G



GNC660,GNF660,GNC660G



GNC1400,GNF1400



Laitteen poistaminen pakkauksesta

Poista laite kuljetuspakkauksesta ja tarkista vaurioiden varalta. Poista myös seiniä suojaavat muovikelmut.

Pakkausmateriaali voi aiheuttaa vaaratilanteita, joten se tulee pitää lasten ulottumattomissa sekä kierrättää paikallisten säädösten mukaisesti.

Tarkista, että laitteen sarjanumero on sama kuin kuljetusasiakirjoissa.

Laitteen poistaminen käytöstä

Laitteen palveltua taloudellisen elinikänsä loppuun on sen hävittämisessä noudettava voimassa olevia paikallisia määräyksiä ja ohjeita. Mikäli käytöstä poistettua laitetta säilytetään valvomattomassa tilassa, on syytä varmistua siitä, että ilmatiiviisti sulkeutuvat ovet eivät aiheuta vaaratilanteita ihmisille.

Laitetta EI saa hävittää talousjätteiden tai metalliromun seassa. Varo erityisesti vahingoittamasta jäähdytyspiiriä, varsinkin lämmönvaihtimen alueella.

Asennus



Varmista ennen kytkemistä, että asennuspaikan sähköliitäntä on laitteen arvokilven mukainen.

Arvokilpi on kaapin sisäseinällä.



Tämän laitteen asennus on suoritettava valmistajan antamien ohjeiden mukaisesti valtuutetun asentajan toimesta, paikallisia ohjeita ja määräyksiä noudattaen.



Laitte tulee kytkeä maadoitettuun pistorasiaan.



Valmistaja ei ole vastuussa seurauksista, jos laitetta ei ole kytketty yllä mainittujen ohjeiden mukaisesti.



Adapterin ja/tai jatkojohdon käyttö on ehdottomasti kielletty.

Laitteen sijoitus



Älä asenna laitetta räjähdysalttiille paikalle.

Varmista, että lattia on tasainen ja kestää laitteen painon.

Säädä kaapin säätöjaloilla kaluste mahdollisimman tarkasti vaakasuoraan. Apuna voit käyttää vesivaakaa. Maksimipoikkeama vaakasuorasta saa olla korkeintaan $\pm 0,5$ astetta.

Varmista, että kaikki jalat kantavat. Näin varmistut siitä, että ovet toimivat halutulla tavalla.



Varmista tarpeellinen ilmankierto ja vältä jäähdytyspiirin vahingoittuminen jättämällä laitteen sivuille ja taakse vähintään 30 mm:n ja yläpuolelle vähintään 500 mm:n ilmarako.



Älä asenna laitetta lähelle lämmönlähdettä (kuten uuni, lämpöpatteri ym.). Älä asenna laitetta paikalle, jossa se on suorassa auringonpaisteessa. Jos lattia tai seinät ovat lämpimät, asenna sopiva eriste.



Älä asenna laitetta paikalle, jossa lämpötila laskee alle $+15^{\circ}\text{C}$. Ainoastaan sisäkäyttöön.



Jos laitetta on siirretty, odota hetken ennen kuin kytket sen uudestaan päälle. Jos laitetta on kallistettu voimakkaasti, odota vähintään 2 tuntia.

Poista laitteen pintoja suojaavat muovikelmut. Pese kaapin sisäosat haalealla vedellä ja miedolla pesuaineella. Sijoita laite mahdollisimman kauas lämmön lähteistä. Varmista vapaa ilmankierto kompressoritilassa. Älä jätä lukittavien ovien avaimia lasten ulottuville.

Sähköliitännän tarkastus



Varmista ennen kytkemistä, että asennuspaikan sähkö on laitteen arvokilven mukaista.

Tarkista silmämääräisesti, että kaikki pistokeliitännät ovat paikallaan.

Katkaise sähkönsyöttö pistorasiaan pääkytkimellä.

Tarkista, että laite on varustettu pistorasiaan sopivalla pistokkeella. Anna tarvittaessa valtuutetun huoltohenkilökunnan vaihtaa pistoke. Varmista, että pistoke on kunnolla pistorasiassa.

Käynnistys

Kun yllä mainitut toimet on suoritettu, on laite valmis käynnistettäväksi:

Kytke laite päälle etupaneelissa olevan kytkimen avulla.

HUOM! Kompressori käynnistyy noin 3 minuutin kuluttua siitä kun laite on kytketty päälle.

Laita tuotteet kaappiin vasta sitten, kun se on saavuttanut oikean toimintalämpötilansa.



Huolehdi riittävästä ilmaraosta laitteen sivuilla ja yläpuolella (katso kohta "Laitteen sijoitus").

Käyttö

Tuotteiden oikealla kylmäsäilytyksellä voidaan edesauttaa keittiön tehokasta toimintaa sekä vaikuttaa energiakustannuksiin. Saadaksesi parhaan mahdollisen hyödyn laitteesta noudata seuraavia ohjeita.



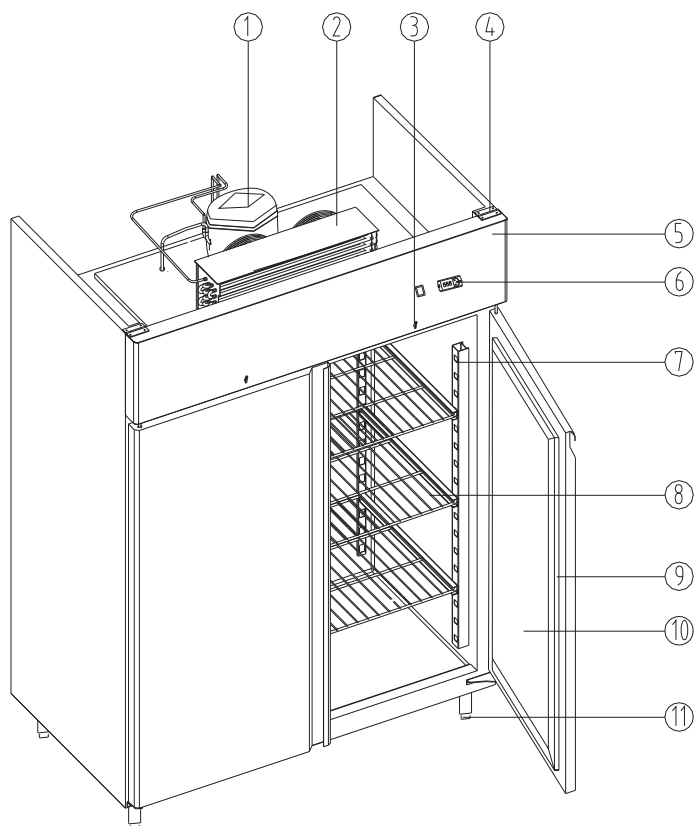
Tuotteet on aina säilytettävä hyllyillä. Tuotteiden sijoittaminen pohjalevyn päälle on kielletty.



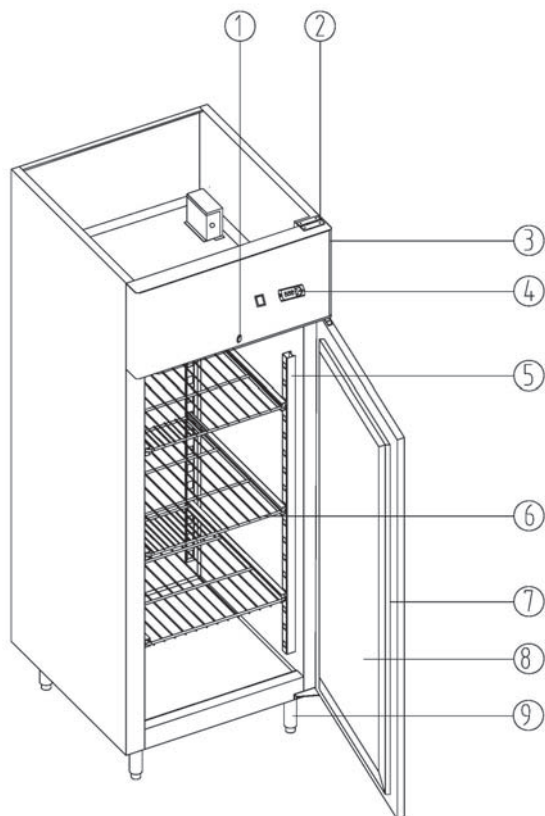
Hyllyn maksimi kantavuus: 35 kg

Sijoita tuotteet kaappiin niin, että riittävä ilmankierto varmistuu. Käytä apuna hyllyjen korkeussäätömahdollisuutta. Älä sijoita tuotteita kaappin seiniin kiinni.

Laitteen osat



1. Kompressori
2. Lauhdutin
3. Lukko
4. Sarana
5. Etupaneeli
6. Ohjauspaneeli
7. Hyllyn kannatin
8. Hylly
9. Oven tiiviste
10. Ovi
11. Säädettävät jalat



1. Lukko
2. Sarana
3. Etupaneeli
4. Ohjauspaneeli
5. Hyllyn kannatin
6. Hylly
7. Oven tiiviste
8. Ovi
9. Säädettävät jalat

Lämpötilan säätö



Lämpötilan asetusarvon muuttaminen

- Paina SET -painiketta sekunnin ajan, niin asetusarvo tulee näyttöön.
- Noin sekunnin kuluttua arvo alkaa vilkkua.
- Lisää tai pienennä arvoa painamalla NUOLI YLÖS tai NUOLI ALAS -painiketta.
- Tallenna uusi arvo painamalla SET.

Kalusteen lämpötila on tehtaalla asetettu suositusarvoon +4°C (jääkaappi) ja -18°C (pakastekaappi).

Manuaalinen sulatus

Kalusteen sulatus toimii täysin automaattisesti, mutta jos ylimääräinen sulatuskerta on tarpeen, käynnistä se näin:

- Paina NUOLI ALAS / MANUAALINEN SULATUS -painiketta ja pidä sitä painettuna vähintään 5 sekuntia.
- Sulatus käynnistyy. Sulatuksen jälkeen kaluste palaa normaaliin toimintaan.

Merkkivalot

Kunkin kolmen painikkeen takana on valodiodi. Painikkeessa jatkuvasti palava merkkivalo tarkoittaa:

- valo NUOLI YLÖS -painikkeessa kompressori käynnissä
- valo NUOLI ALAS -painikkeessa sulatus käynnissä
- valo SET -painikkeessa hälytys

Vilkkuva merkkivalo tarkoittaa, että viive on aktiivinen ja toiminto käynnistyy hetken kuluttua.

Puhdistus ja ylläpito



Irrota laite sähköverkosta ennen puhdistus- ja hoitotoimenpiteitä.



Laitetta ei saa puhdistaa painepesurilla. Vältä liiallista veden käyttöä, jotta sähkölaitteet eivät vaurioidu. Veden suihkuttaminen suoraan kaapin ulko- tai sisäpinoille on ehdottomasti kielletty.

Puhdistus

Kaapin puhdistustarve riippuu käyttöintensiteetistä. Tarkkaile käyttöä ja ajoita puhdistusvälit tarpeen mukaan.

Sisä- ja ulko-osien puhdistukseen voidaan käyttää neutraaleja tai lievästi emäksisiä puhdistusaineita. Sisäosat suositellaan puhdistettavaksi aika ajoin myös desinfioivalla puhdistusaineella. Pinnassa olevat epäpuhtaudet saadaan yleensä poistettua kostealla liinalla pyyhkimällä. Hyllyjen irrottaminen helpottaa sisäosan puhdistamista.



Älä koskaan käytä metallisia puhdistusvälineitä laitteen puhdistuksessa.

Vältä voimakkaiden puhdistusaineiden käyttöä, jotka voivat vahingoittaa teräspintaa.

Käyttäjän huoltotoimenpiteet

Lauhduttimen puhdistus: Lauhdutin on puhdistettava pölystä säännöllisin väliajoin. Ennen lauhduttimen puhdistusta sammuta virta virtakytkimestä ja irrota pistoke pistorasiasta. Käytä puhdistukseen joko imuria tai pehmeää harjaa. Lauhdutinta harjattaessa on varottava, ettei alumiininen kennosto vaurioidu.

Oven tiivisteiden tarkastus: Tarkasta, että oven tiiviste on moitteettomassa kunnossa. On tärkeää, että tiiviste on tasainen oven koko kehän alueelta.

Virtajohdon tarkastus: Tarkista virtajohdon kunto. Jos virtajohto on murtunut tai muulla tavoin vaurioitunut, ota yhteys huoltoon.

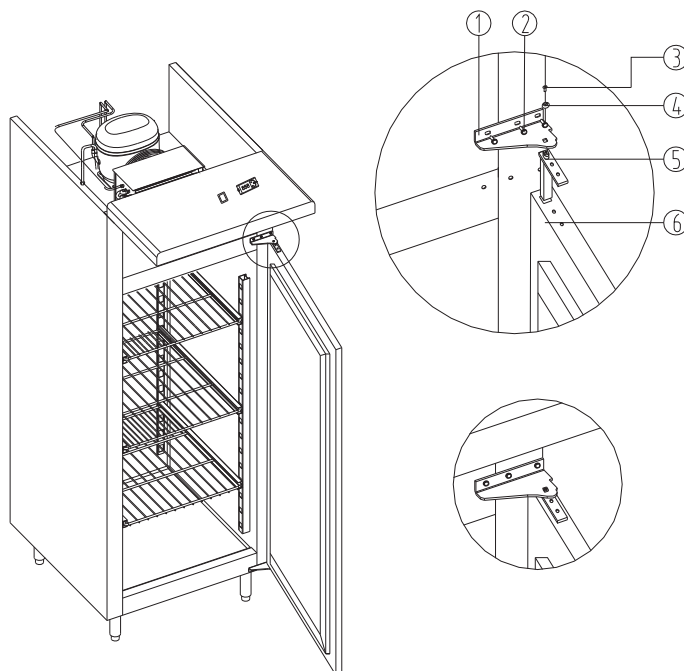
Käytöstä poisto väliaikaisesti

Noudata alla olevia ohjeita, jos laitetta ei käytetä vähään aikaan:

- Katkaise laitteesta virta.
- Irrota pistoke pistorasiasta.
- Poista kaikki ruokatavara kaapista ja puhdista laite.
- Jätä laitteen ovi raolleen, jotta ilma pääsee kiertämään kaapissa. Näin ehkäiset ummehtuneen hajun syntymistä ja homeen muodostumista kaapin sisälle.
- Suojaa laite pölyltä.

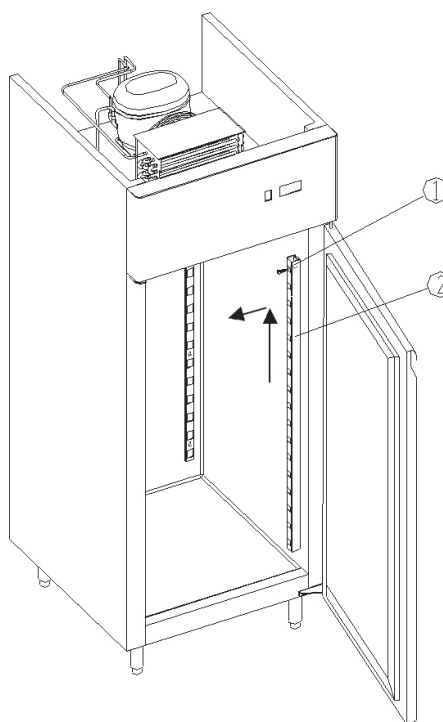
Jousisaranan vaihto

- Avaa etupaneeli (katso kuva) avaamalla 4x16 ruuvi.
- Irrota yläsarana (1) avaamalla ruuvit (2). Varo sormia, jousi on jännitetty.
- Poista sarana nostamalla se oven reiästä. Avaa ja poista ruuvi (3) sekä tiiviste (4).
- Vaihda jousisarana ja kiinnitä osat käänteisessä järjestyksessä.



Hyllynkantattimen irrotus

- Irrota kiinnitysruuvi (1)
- Työnnä hyllynkantattin (2) ylöspäin ja vedä se ulospäin



Vianetsintä

Jos laite ei toimi oletetulla tavalla, tarkasta seuraavan taulukon mukaiset asiat. Näin vältyt aiheettomilta huoltokäynneiltä ja kustannuksilta.

Jos vika ei poistu, ota yhteys valtuutettuun huoltoon. Mainitse tällöin vian laatu ja laitteen sarjanumero, joka löytyy laitteen arvokilvestä.

ONGELMA	SYY	TOIMENPIDE
Laite ei käynnisty*	Laitteeseen ei tule virtaa	Tarkista, että pistoke on kunnolla pistorasiassa ja että kytkin on "ON"-asennossa
Laite ei jäähdytä	Sulatus käynnissä	Odota, että sulatus päättyy
Hidas jäähdytys tai kaapin lämpötila liian korkea.	Liikaa tuotteita kaapissa, ilma ei pääse kiertämään Ympäristö liian lämmin Lauhdutin likainen Ovi avataan liian usein Väärä lämpötila-asetus Lämmintä ruokaa kaapissa Höyrystimeen on muodostunut jäätä	Järjestä tuotteet uudestaan Siirrä kaappia Tarkasta lauhdutin säännöllisin välein ja puhdista tarvittaessa. Vältä oven turhaa avaamista Aseta lämpötila Jäähdytä aina tuotteet ennen kaappiin laittamista. Käynnistä manuaalinen sulatus
Laite pitää kovaa ääntä	Laite ei seiso suorassa	Säädä laite jaloilla suoraksi

*** HUOMIOI kompressorin käynnistymisviive:**

- Kompressorin käynnistyy noin 3 minuutin kuluttua siitä kun laite on kytketty päälle

SV INSTALLATIONS- OCH ANVÄNDNINGSANVISNINGAR

Allmänt



Läs noggrant anvisningarna i denna manual emedan den innehåller viktig information om apparatens rätta, effektiva och säkra installation, användning och underhåll.



Förvara dessa anvisningar väl för eventuella andra användares bruk.



Installation av denna apparat skall utföras enligt tillverkarens anvisningar samt följande lokala direktiv och bestämmelser. Apparaten får anslutas till el- och vattennätet endast av behörig yrkespersonal.



Personer som använder denna apparat skall vara instruerade om rätt och säker användning av apparaten.



Stäng av apparaten om den får fel eller funktionerar avvikande från det normala. Apparatens service skall utföras av tillverkaren bemyndigad servicepersonal med användande av originalreservdelar.



Bryt alltid strömtillförseln till apparaten före rengörings- eller serviceåtgärder.



Om ovanstående anvisningar ej följes kan apparatens säkerhet äventyras. Tillverkaren är inte ansvarig för olyckor som skett som en följd av att anvisningarna inte följts. Härvid upphör även garantin att gälla.

Användningsområde



Apparaten är avsedd för kylförvaring av livsmedel och drycker. Tillverkaren svarar inte för skador som uppstår på grund av att skåpet används till andra ändamål.



Förvara inte livsmedel så de kommer i direkt kontakt med apparatens konstruktion.



Apparaten är planerad för och kondensorns effekt är dimensionerad för förvaring av på förhand nedkylda/djupfrysta produkter. Ställ aldrig heta maträtter eller drycker i apparaten och fyll aldrig behållare med lock helt.

Apparaterna har ytor på vilka det bildas is. Avfrostning sker automatiskt. Manuell avfrostning kan vid behov utföras. Försök aldrig avlägsna isen med vassa föremål, det kan åstadkomma skador som inte kan repareras.



Använd inga mekaniska apparater eller konstgjorda medel för att påskynda avfrostningen.



Tillverkaren fransäger sig allt ansvar och garantin upphör att gälla om mekaniska och/eller elektriska ändringar gjorts på apparaten.

Granskning i samband med mottagning

Packa upp förpackningen genast efter leverans och granska att alla delar är med och hela. Meddela omgående leverantören om brister och fel.

Transport och förvaring



Flytta skåpet med hjälp av en gaffeltruck. Skjut in truckens gaffel under transportpallen. Försäkra dig innan det att truckens lyftkapacitet är tillräcklig. Försäkra dig också om att skåpet står i balans så det inte tippar över.



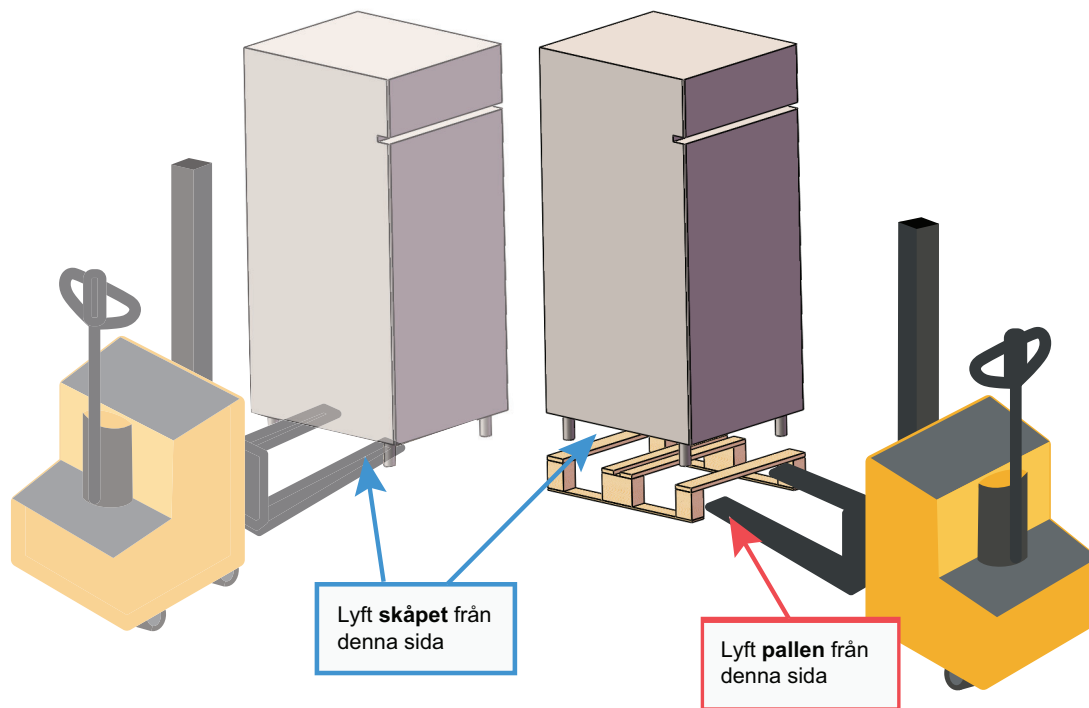
Vid förflyttning bör man undvika att luta skåpet.



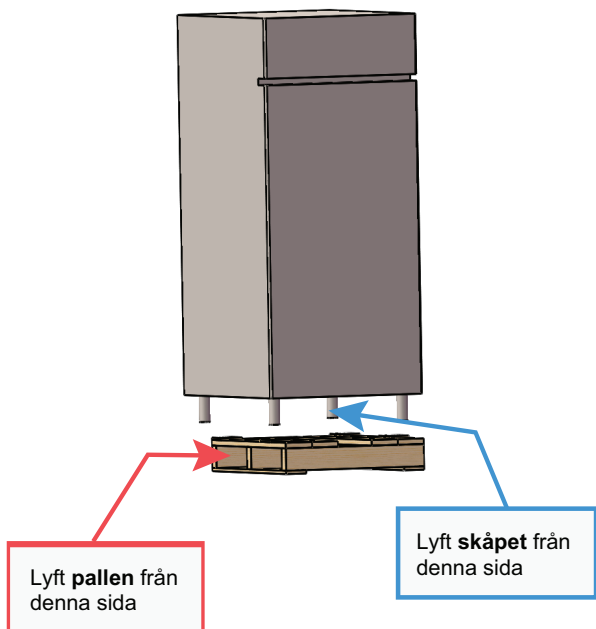
Om skåpet har lutats kraftigt, bör man vänta minst 2 timmar innan det startas.

Transport och lyftning av apparaten

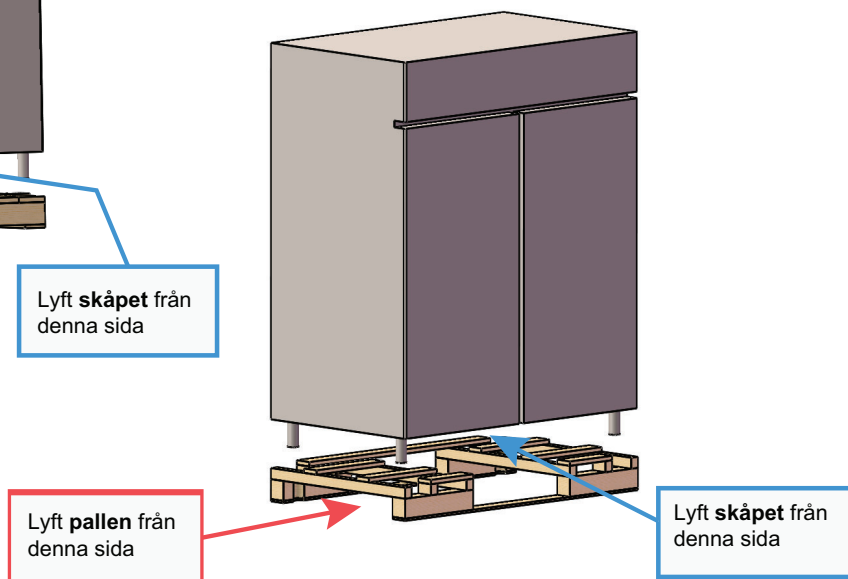
GNC740,GNF740,GNC740G



GNC660,GNF660,GNC660G



GNC1400,GNF1400



Uppackning av apparat

Tag skåpet ur transportförpackningen och granska att inga skador skett under transporten. Tag också bort plastfilmen som skyddar väggarna.

Förpackningsmaterial (plastpåsar, polystyrenskum, spikar mm.) bör förvaras utom räckhåll för barn eftersom de kan medföra fara. Förpackningsmaterialen bör lämnas till avfallssortering enligt lokala bestämmelser och direktiv.

Granska, att apparatens tillverkningsnummer överensstämmer med de som anges i transportdokumenten.

Avställning och demontering (miljöskydd)

Då apparaten nått slutet av sin livslängd bör man vid avställning och demontering följa i kraft varande lokala direktiv och anvisningar. Om en avlagd apparat förvaras på ett oöversiktligt utrymme är det skäl att försäkra sig om att de lufttätt slutande dörrarna inte åstadkommer fara för personer.

Apparaten får inte läggas bland hushållsavfall eller metallskrot. Undvik noggrant att skada kylrören, i synnerhet i närheten av värmexlaren.

Installation



Försäkra före anslutning till elnätet att elanslutningen på installationsplatsen överensstämmer med de värden som anges på apparatens typskylt. Typskylten sitter inne i skåpet



Installation av denna apparat skall utföras enligt tillverkarens anvisningar samt följande lokala direktiv och bestämmelser.



Skåpet bör anslutats till ett jordat uttag.



Det är strängt förbjudet att använda skarvsladdar och adapters vid anslutning av apparaten till elnätet.



Tillverkaren svarar inte för skador som uppstår på grund av att ovannämnda anvisningar inte har följts.

Placering av apparaten



Installera inte apparaten på platser där det föreligger risk för explosion.

Försäkra dig om att golvet på installationsplatsen är jämnt och håller för skåpets tyngd.

Skåpet skall justeras så vågrätt som möjligt genom att vrida de ställbara benen. Till hjälp kan ett vattenpass användas. Den maximala avvikelsen får högst var +/-0,5 grader.

Kontrollera att alla ben bär. På detta sätt garanteras det att dörrar och låsens funktion fungerar på ett önskvärt sätt.



Lämna ett mellanrum på minst 30 mm på skåpets sidor och 500 mm ovanför skåpet för att säkra tillräckligt luftcirkulation och för att förhindra att kylkretsen skadas.



Placera apparaten möjligast långt från värmekällor (ugnar, spisar, värme-element mm) inklusive direkt solsken. Montera passande isolering om närstående väggar eller golvet är varma.



Installera inte apparaten på platser där temperaturen kan sjunka under +15°C. Apparaten är endast avsedd för inomhusbruk.



Vänta en stund med att starta om skåpet om det flyttats. Om skåpet har lutats kraftigt, bör man vänta minst 2 timmar innan det startas.

Avlägsna plastfilmen som skyddar väggarna. Rengör skåpet med vatten och mildt rengöringsmedel. Placera apparaten möjligast långt från värmekällor. Säkerställ luftcirkulationen i kompressorutrymmet. Lämna inte låsbara dörrars nycklar åtkomliga för barn.

Granskning av elanslutningen



Försäkra före uppkoppling att elanslutningen på installationsplatsen överensstämmer med de värden som anges på apparatens typskylt.

Granska alla anslutningar.

Bryt strömtillförseln med uttagets huvudbrytare.

Granska, att apparaten är försedd med en stickpropp som passar till uttaget. Låt bemyndigad personal vid behov byta ut stickproppen. Försäkra att stickproppen sitter ordentligt i uttaget.

Start

Efter att ovannämnda åtgärder utförts är apparaten klar att startas:

- Starta apparaten med hjälp av avbrytaren på apparatens frontpanel. **OBS!** Kompressorn startar ca 3 minuter efter att apparaten kopplats på
- Placera produkter i skåpet först då det nåt den inställda temperaturen
- Säkerställ tillräcklig luftcirkulation, se "Placering av apparaten"

Användning



Rätt kylförvaring av produkterna är av stor betydelse vid hygienisk och trygg matproduktion. Den kan förbättra kökets effektivitet samt påverka energiförbrukningen. Observera följande:



Placera alltid produkterna på hyllorna. Det är förbjudet att placera produkter på den inre bottenplattan.

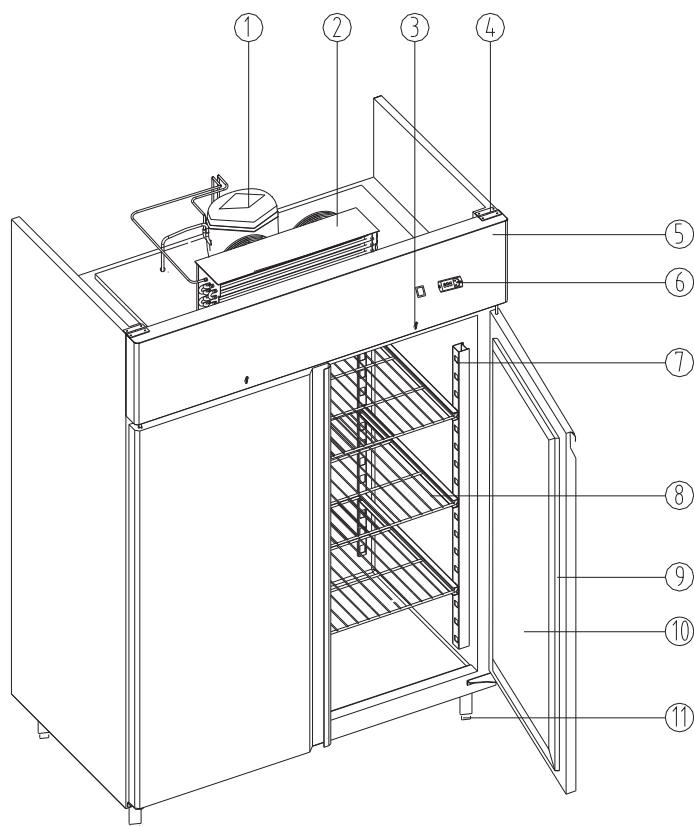


Maximi lastkapacitet / hylla: 35 kg

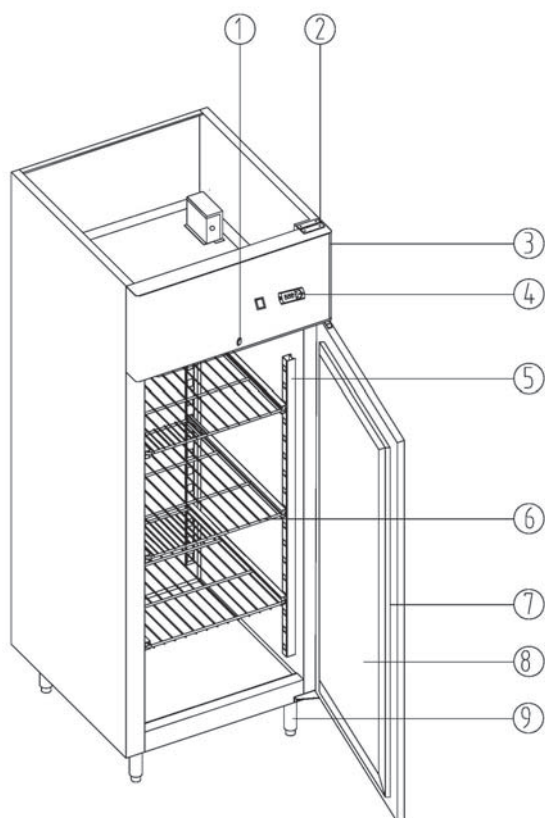


Produkterna bör placeras i skåpet så att tillräcklig ventilation garanteras. Till detta kan möjligheten att justera hyllornas höjd utnyttjas. Placera aldrig produkter i kontakt med innerväggar.

Apparatens uppbyggnad



1. Kompressor
2. Kondensor
3. Lås
4. Gångjärn
5. Frontpanel
6. Styrpanel
7. Fäste för hylla
8. Hylla
9. Dörrens tätning
10. Dörr
11. Justerbara ben



1. Lås
2. Gångjärn
3. Frontpanel
4. Styrpanel
5. Fäste för hylla
6. Hylla
7. Dörrens tätning
8. Dörr
9. Justerbara ben

Temperaturkontroll



Ändra skåpets temperatur enligt följande:

- Tryck på knappen SET i en sekund för att visa aktuellt börvärde.
- Efter ytterligare 1 sekund börjar värdet att blinka.
- Tryck på PIL UPP eller PIL NER för att öka eller minska värdet.
- Tryck på SET för att lagra det nya börvärdet.

Temperaturen är på fabriken inställd till +4°C (kylskåp) och -18°C (frys).

Manuell avfrostning

Skåpets avfrostning sker normalt helt automatiskt, men skulle en extra avfrostning ändå behövas så startas denna enligt följande:

- Tryck på PIL NER/MANUELL AVFROSTNING och håll knappen intryckt i minst 5 sekunder.
- En extra avfrostning kommer nu att göras. Efter utförd avfrostning är klar återgår skåpet till normaldrift.

Signallampor

3 st lysdioder är placerade bakom manöverknapparna och indikerar följande när de lyser:

- PIL UPP kompressor i drift.
- PIL NER avfrostning pågår
- SET larm

När indikeringen blinkar, är en tidsfördröjning är aktiv och funktionen kommer att starta inom kort.

Rengöring och underhåll



Bryt strömtillförseln till apparaten innan rengörings- eller underhållsåtgärder utförs.



Det är förbjudet att använda högtryckstvätt vid rengöring av apparaten. Undvik att använda för mycket vatten, eftersom elkomponenter då kan skadas.

Duschning med vatten direkt på skåpets ut- och invändiga sidor är absolut förbjudet.

Rengöring

Skåpets rengöringsbehov beror på skåpets användningsintensitet. Observera användningen och gör upp ett tidsschema för rengöringsintervall enligt behov.

Vid rengöring av ut- och invändiga ytor kan ett neutralt eller lätt alkaliskt rengöringsmedel användas. Det rekommenderas att invändiga delar då och då rengörs med desinficerande rengöringsmedel. För övrigt kan smuts, som förekommer på ytorna, avlägsnas med en fuktig duk. Rengöring underlättas av att hyllorna lösgörs.



Använd aldrig redskap av metall vid rengöring av skåpet.

Undvik att använda starka rengöringsmedel som kan skada metallytan.

Serviceåtgärder som utförs av användaren

Rengöring av kondensorn: Rengör kondensorn med jämna mellanrum. Innan rengöring skall strömmen slås av och stickkontakten tas ur vägguttaget. Vid rengöringen kan dammsugare eller en mjuk borste användas. Om kondensorn borstas av, bör man vara försiktig så att inte lamellerna av aluminium skadas.

Granska att dörren sluter tätt: Granska att dörrens tätning är i oklanderligt skick. Det är viktigt att tätningen är jämn över hela tätningssytan.

Kontrollera strömkabelns skick. Kontakta service om kabeln är bruten eller på annat sätt skadad.

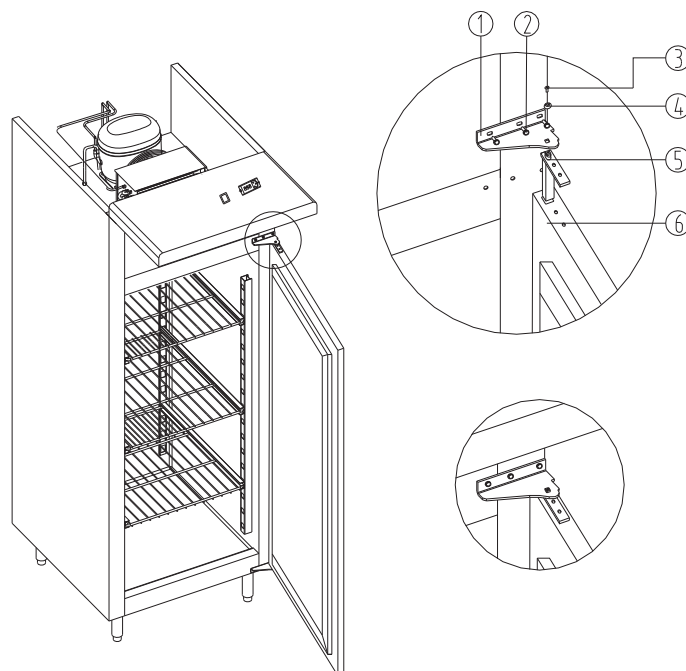
Tillfällig ur bruktagning

Följ instruktionerna nedan ifall apparaten förblir oanvänd för en tid:

- Bryt strömtillförseln till apparaten.
- Avlägsna stickproppen från vägguttaget.
- Töm apparaten på alla matprodukter och rengör apparaten.
- Förhindra unken lukt från att uppstå genom att lämna apparatens dörr på glänt så luften kan cirkulera i skåpet.
- Skydda apparaten mot damm.

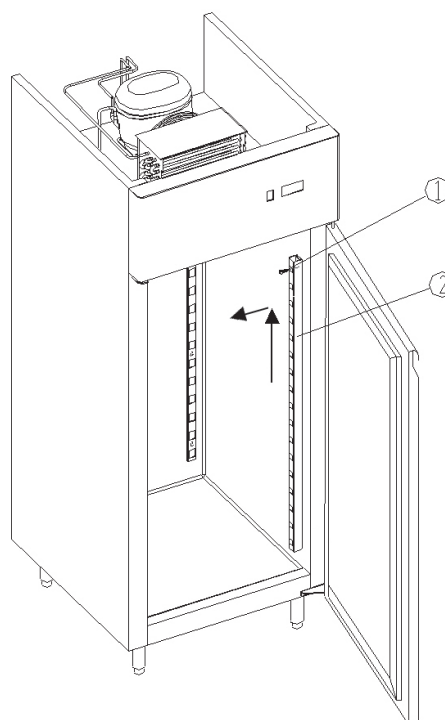
Byte av gångjärn

- Öppna frontpanelen (se bild) genom att skruva loss skruven (4×16).
- Lossa gångjärnet (1) genom att skruva loss skruvarna (2). Var aktsam, fjädrarna i gångjärnet är spänd.
- Lyft gångjärnet ur hålet i dörren. Skruva loss skruven (3) och avlägsna tätningen (4).
- Byt gångjärnet och montera tillbaka delarna i omvänd ordning.



Avlägsning av hyllfästet

- Avlägsna skruven (1)
- Skjut hyllfästet (2) uppåt och drag det utåt



Felsökning

Om apparaten inte fungerar eller fungerar avvikande från det normala, gå igenom nedanstående lista för att reda ut felet. Kalla på service om felet kvarstår.








PROBLEM	MÖJLIG ORSAK	ÅTGÄRD
Apparaten startar inte*	Strömtilförseln till apparaten bruten	Granska, att stickproppen sitter ordentligt i uttaget och att omkopplaren på apparatens frontpanel är i "ON" läget
Apparaten kylvlar inte	Avfrostning pågår	Vänta att avfrostningen slutförs
Skåpets inner-temperatur för hög	Kondensorn smutsig	Granska kondensorn med jämna mellanrum och rengör vid behov.
	Kondensorn luftcirkulation förhindrad	Säkerställ kondensorns luftcirkulation.
	Varm luft kommer in i skåpet	Granska att dören sluter tätt och att dörrens tätning är hel. Kalla vid behov på service.
	Is har bildats på evaporatorn	Starta den manuella avfrostningen.
Apparaten har högt ljud	Apparaten står snett	Justera apparatens ben så att apparaten står rakt

*** OBS. Tag i beaktande kompressorns startfördröjning:**






- Kompressorn startar ca 3 minuter efter att apparaten kopplats på

EN INSTALLATION AND OPERATION MANUAL

General

-  Carefully read the instructions in this manual as they contain important information regarding proper, efficient and safe installation, use and maintenance of the appliance.
-  Keep this manual in a safe place for eventual use by other operators of the appliance.
-  The installation of this appliance must be carried out in accordance with the manufacturer's instructions and following local regulations. The connection of the appliance to the electric supply must be carried out by qualified persons only.
-  Persons using this appliance should be specifically trained in its operation.
-  Switch off the appliance in the case of failure or malfunction. Have the appliance serviced by a technically qualified person authorized by the manufacturer and using original spare parts.
-  Before performing any cleaning or maintenance operation always turn off the appliance and unplug it from the power supply.
-  Not complying with the instructions in this manual may put the safety of the appliance in danger. The manufacturer declines all liability for any operation performed on the machine in disregard of the instructions provided in this manual

Intended use

-  The appliance shall only be used for storing food and beverages. The manufacturer is not responsible for the consequences if the appliance is used for other purposes.
 -  Do not store food in direct contact with the structure.
 -  Both the appliance's construction features and the condensing unit's capacity have been designed to store only pre-cooled / deep frozen products. Never place carbonated beverages into the low-temperature compartment as they may explode. Never place liquids or hot food into the appliance and do not fill lidded containers to the top.
- In all appliances there are surfaces subject to frosting. The appliance is equipped with automatic defrosting, perform manual defrosting when needed. Never attempt to remove frost using a pointed object because in this way you could irreparably damage the appliance.
-  Do not use any mechanical device or other artificial means to accelerate the defrost process.
 -  The Manufacturer declines all responsibility, and the warranty shall be null and void, if electrical and/or mechanical alterations are made to the product.

Controls at reception

Unpack the appliance immediately on receipt to check that no pieces have been lost or damaged in transit. Inform the carrier of any damage at once.

Handling

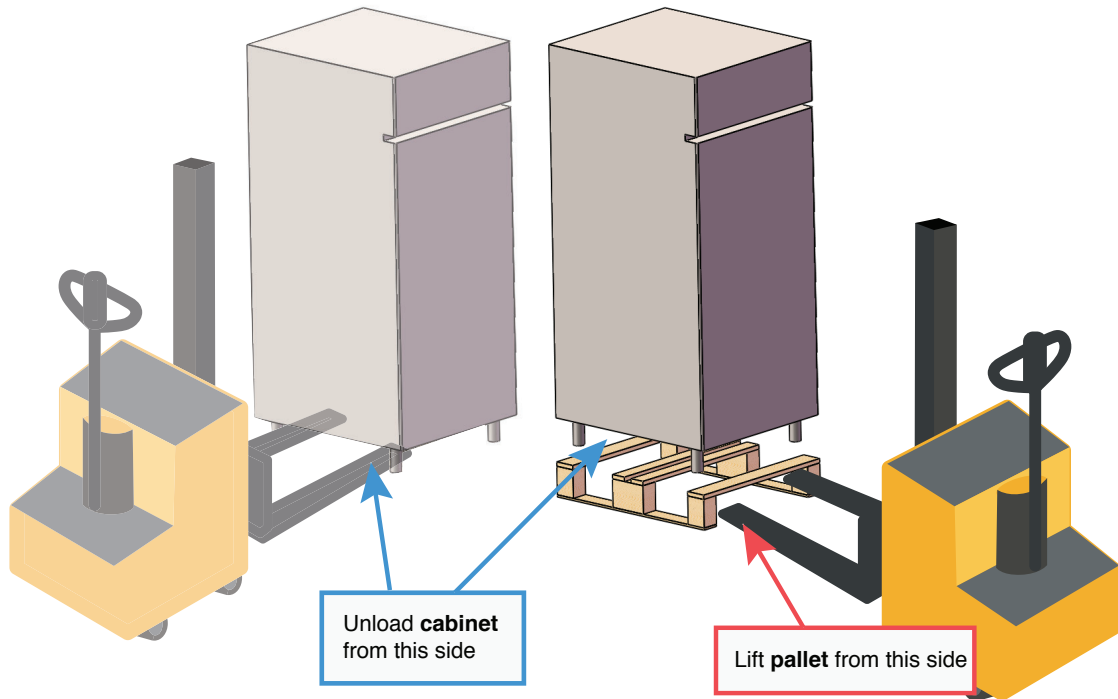
HANDLING with FORK LIFT or SIMILAR

Before handling operations ensure that the lifting capacity is sufficient for the appliance in question. Begin lifting checking that the appliance is in stable equilibrium.

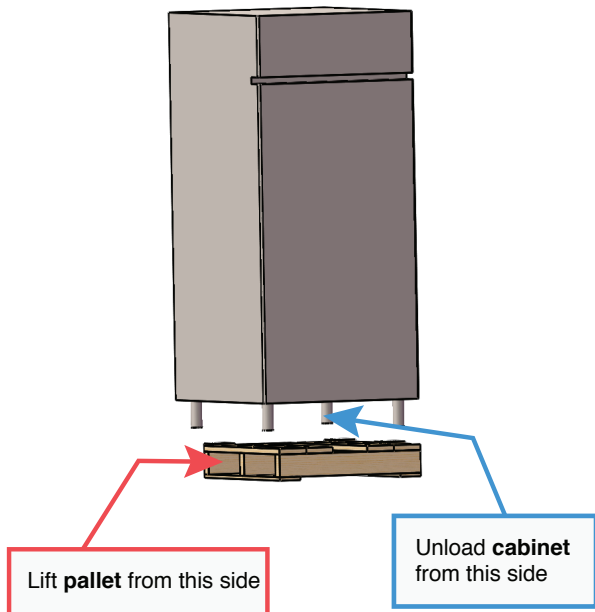
Do not tip or turnover the appliance during handling.
Wait at least 2 hours before turning on the appliance if it had to be transported horizontally.

Moving and unloading the device

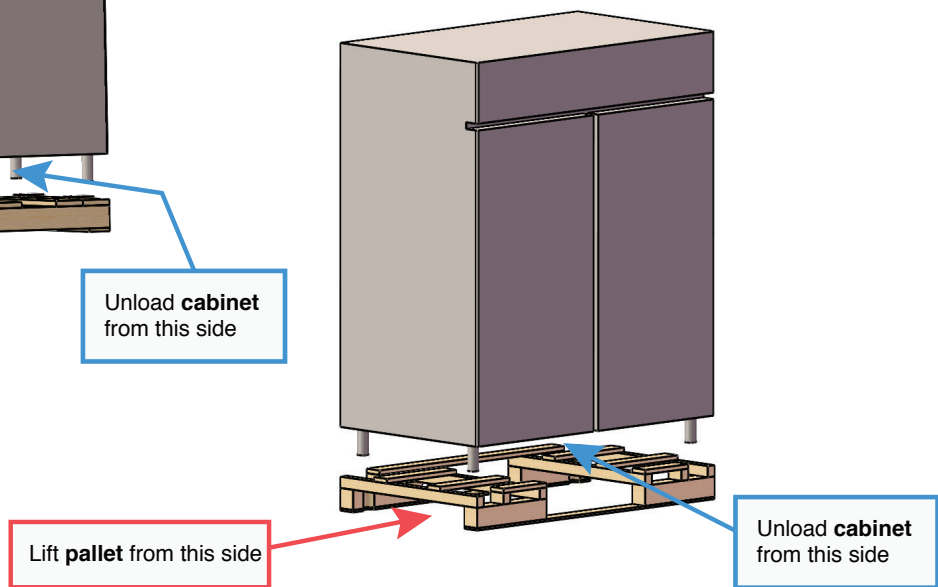
GNC740,GNF740,GNC740G



GNC660,GNF660,GNC660G



GNC1400,GNF1400



Unpacking

Unpack the appliance and check for visible damages.

Packing materials (plastic bags, polystyrene foam, nails, etc.) should be kept out of children's reach as they are potential sources of hazard, and they should be properly recycled in compliance with local regulations in force.

Check that the serial number corresponds to the transport documents.

Disposal of the appliance

When the appliance has reached the end of its service life, it must be recycled in accordance with current regulations. Contact a company which specializes in recycling. The best method to ensure that no one will remain trapped inside is to take off the door completely.

The appliance must not be disposed of together with household waste and metal scrap. Specially avoid damaging the refrigeration circuit, particularly near the heat exchanger.

Installation



Before making the connection to the mains, ensure that the voltage and frequency are as indicated on the appliance nameplate. The nameplate can be found on the wall in the compartment.



The installation of this appliance must be carried out in accordance with the manufacturer's instructions and following local regulations.



Never use sockets or plugs without earth connection. The mains socket must be earthed.



The manufacturer declines all responsibility if the appliance has not been installed and connected according to the instructions given in this manual.



The use of adapters, multi-plugs and/or extension leads is strictly prohibited.

Positioning



The machine has not been designed to be installed in explosive environments.

Check that the floor is able to support the weight of the appliance and that it is level.

Control that the appliance is perfectly level. Regulate the adjustable feet if necessary. Use a level, if needed. The maximum permissible deviation from the horizontal plane is ± 0.5 degrees.

All four feet should rest on the floor. This will ensure proper door operation.

To ensure proper airflow and avoid any damage to the refrigeration circuit, allow a minimum side clearance of 30 mm and 500 mm on the upper side.



Do not place the appliance close to heat sources (such as ovens, radiators, etc.) or exposed to direct sunlight and provide suitable insulation from walls or floor if they transmit heat.



Do not install the appliance in places where the temperature drops below $+5^{\circ}\text{C}$. For indoor use only.



If the appliance has been moved, wait for a while before switching it on again. In particular, if it was not handled vertically, you need to wait at least 2 hours.



Remove the plastic protection from the external surfaces. Wash the inside part with lukewarm water and mild soap. Place the appliance as far as possible from heat sources. Do not prevent air from circulating inside the engine compartment. Keep the keys for locking doors away from children.

Preliminary electrical checks



Before making the connection to the mains, ensure that the voltage and frequency are as indicated on the appliance nameplate.

Make a visual inspection to ensure that the sockets and connections are correct.

Disconnect the socket from the mains using the main switch.

Check that the socket is suitable for the appliance plug. If necessary, the socket should be replaced with an appropriate one by qualified personnel. Check that the plug is plugged into the socket.

Start-up

After the above controls have been thoroughly completed the appliance may be started-up:

Turn the main switch, connected to the power cable plug, to the ON position.

Turn the switch of the appliance to the ON position. **NOTE!** The compressor starts running ca. 3 minutes after the appliance has been turned on



Do not load the appliance until the set temperature value has been reached

Use

Proper storage of foodstuffs is a relevant factor in the safe and sanitary production of food; in addition, it improves the efficiency of food service activities and positively affects energy consumption. Follow the directions below to obtain the highest performance possible out of your appliance.



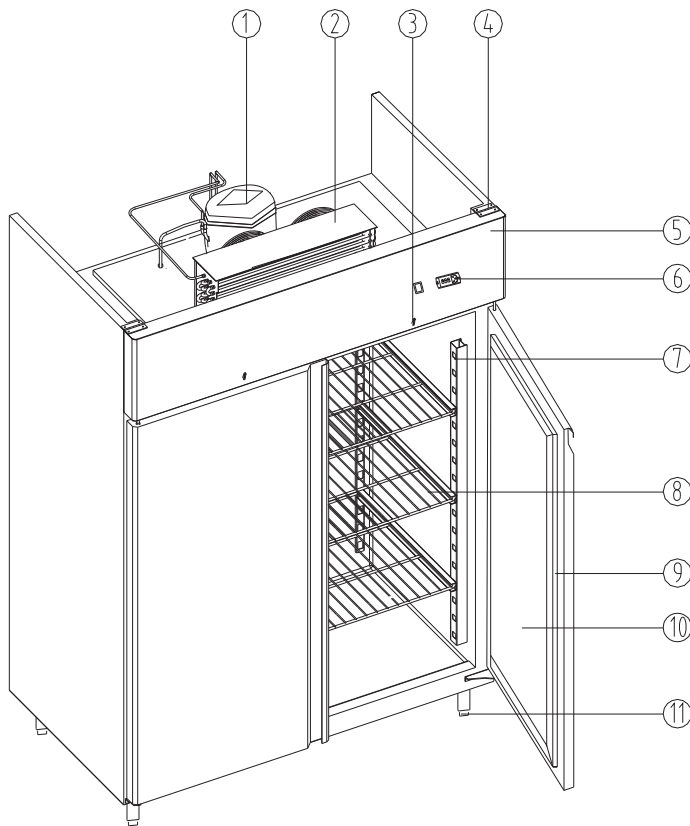
Products should always be stored on the shelves; do not place products on the cabinet's bottom.



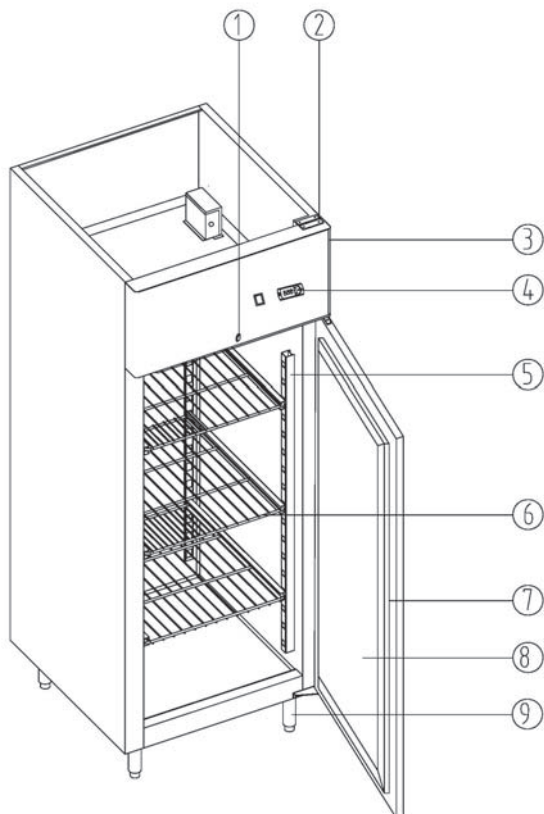
The max. load capacity / shelf is 35 kg

Place the products into the appliance in such a way that proper airflow is ensured. Leave free space between the products and adjust the distance between the shelves if needed. Do not place the products in touch with the walls.

Construction

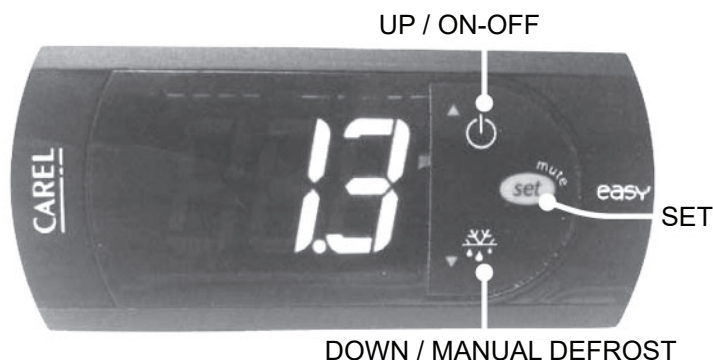


- 1. Compressor
- 2. Condenser
- 3. Lock
- 4. Hinge
- 5. Front panel
- 6. Control panel
- 7. Shelf bracket
- 8. Shelf
- 9. Door seal
- 10. Door
- 11. Adjustable feet



- 1. Lock
- 2. Hinge
- 3. Front panel
- 4. Controller
- 5. Shelf bracket
- 6. Shelf
- 7. Door seal
- 8. Door
- 9. Adjustable feet

Adjusting the temperature



Set point setting (desired temperature value)

- press SET for 1 s, the set value will start flashing;
- increase or decrease the value using UP or DOWN.
- press SET to confirm the new value.

The set point has been set at the factory to +4°C (refrigerator) and -18°C (freezer). Don't change the parameters if not necessary!

Manual defrost

The defrosting of the appliance is automatic but manual defrosting can be carried out when needed as follows:

- Press DOWN for more than 3 s (activated only if the temperature conditions are right).
- Defrosting starts. After the defrosting the appliance goes back to normal function.

Signal lights (LEDs)

Each button is equipped with a signal light. When lit the lights indicates:

- UP / ON-OFF compressor active
- DOWN / MANUAL DEFROST defrost active
- SET alarm

A flashing signal light indicates that a delay is active and that the function starts in a moment.

Cleaning and maintenance



Always disconnect the appliance from the mains before any cleaning and maintenance.



The machine must not be cleaned with a pressure washer. Do not spray water direct on appliance. Avoid using excess amounts of water. Water should not get in contact with electric components.

Cleaning

The need for cleaning highly depends on how frequently the appliance is used. Observe the use and schedule the cleaning as needed.

For cleaning the interior and exterior, use a neutral or slightly alkaline cleaning agent. It is recommended to occasionally clean the interior with a disinfectant. Impurities can usually be wiped off with a damp cloth. Removing the shelves helps cleaning the interior.

Never use metallic tools for clearing appliance.



Do not use corrosive cleaning agents.

Routine maintenance

In normal use, this appliance requires little maintenance. The user can do the following procedures:

- The condenser has to be cleaned regularly. Before cleaning, switch off the appliance with the main switch and unplug the cable from the power supply. Use either a vacuum cleaner or a soft brush. When brushing the condenser, be careful not to damage the aluminum grid of the condenser.
- Check that the door seal is in good condition. It is important that the seal is undamaged and perfectly closing.
- Check that the power cable that connects the appliance to the mains socket is not cut, cracked or altered in such a way as to compromise the insulation. Contact your authorized service center if this requires maintenance.

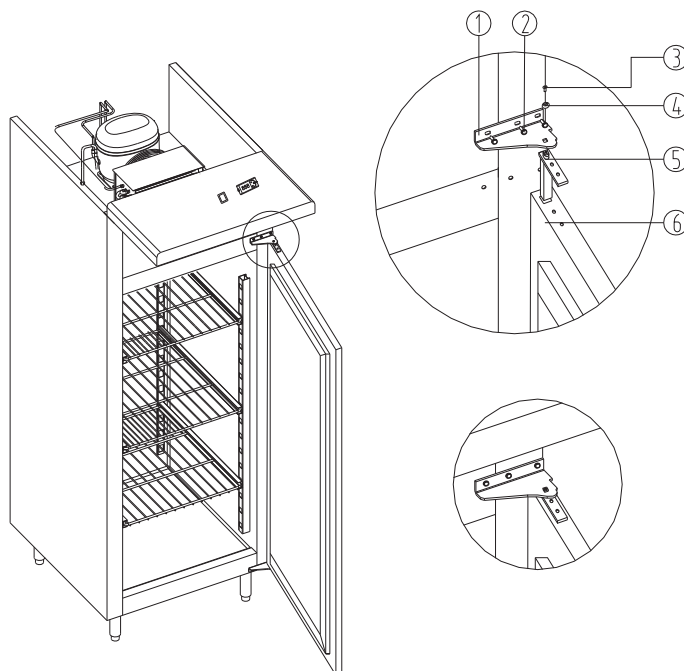
Long shutdowns

If the appliance is inactive for long periods of time proceed as follows::

- Switch off the main switch.
- Disconnect the plug from the power supply socket.
- Remove all foods from the refrigerator and clean it, see "Cleaning".
- Leave the door ajar to avoid bad odors from forming.
- Protect the compressor group from dust.

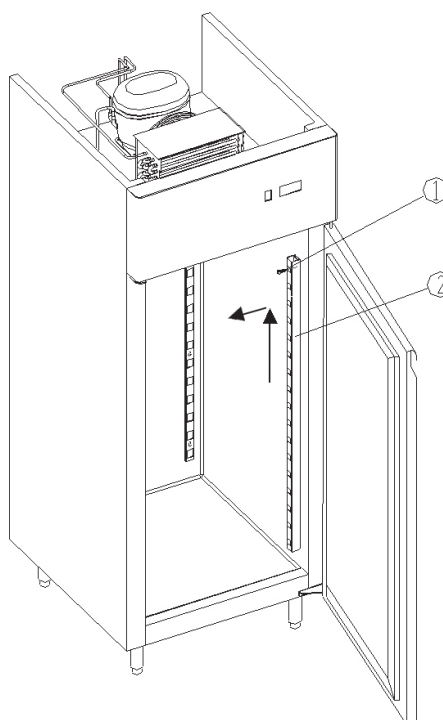
Installation of spring hinge

- Open the front panel (see fig) cover by removing the ST4×16 screw.
- Remove the top hinge (1) by removing the screws (2). Be careful, the spring is tuned.
- Remove the hinge by lifting it up from the hole in the door. Remove screw (3) and gasket (4).
- Change new spring hinge, and fix the parts reversibly.



Removing the shelf bracket

- Remove the fixing screw (1)
- Push the shelf bracket (2) upwards and pull it out.



Troubleshooting

In case of malfunction, review the following list to find out if it is possible to put the appliance in order without a service call.

If the fault persists after making the mentioned checks, call service.

PROBLEM	POSSIBLE CAUSE	ACTION
The appliance does not start*	Electrical cable is not properly plugged into the socket. The mains switch is in OFF position.	Set the cable properly Turn on the switch to ON
Internal temperature is higher than normal	Defrost in operation	Wait until the defrost cycle is finished and check the temperature after that.
Slow cooling or temperature does not fall to the set value	Too much food, no air circulation The environment is too warm Condenser is covered by dust	Re position the food Move the appliance Clean the condenser. (turn OFF power first)
	The door is opened too frequently Wrong temperature setting Warm food in the cabinet	Don't open the door so frequently Set the temperature Put the food into refrigerator after cooling.
	Frost build up on the evaporator	Perform a manual defrost cycle
The appliance is noisy	The appliance is not level	Adjust the adjustable feet

*** NOTICE the start-delay of the compressor:**

- The compressor starts running ca. 3 minutes after the appliance has been turned on

RU РУКОВОДСТВО ПО УСТАНОВКЕ И ЭКСПЛУАТАЦИИ

Общие положения



Внимательно ознакомьтесь с настоящим руководством, так как оно содержит необходимую информацию о том как правильно устанавливать, эффективно использовать и обслуживать изделие.



Храните руководство в надежном месте, чтобы при необходимости им всегда можно было воспользоваться.



Монтаж изделия должен производиться в соответствии с требованиями изготовителя, изложенными в настоящем руководстве, и местными нормативными документами. Подключение изделия к электрическому питанию и водоснабжению должно выполняться только квалифицированным персоналом.



Рабочий персонал должен быть специально обучен правильному обращению с изделием.



В случае отказа или аварии немедленно отключите изделие от сети. Обслуживание изделия должно выполняться только квалифицированным персоналом, имеющим аттестацию изготовителя, и только с использованием оригинальных запасных частей.



Всегда выключайте изделие и отключайте его от сети перед чисткой или проведением сервисных работ.



Несоблюдение требований руководства может привести к возникновению опасных ситуаций. Производитель снимает с себя любую ответственность за возможные негативные последствия, вызванные несоблюдением указаний настоящего руководства.

Назначение изделия



Изделие предназначено только для хранения пищевых продуктов и напитков. Производитель не несет ответственности за последствия, вызванные использованием изделия не по назначению.



Следите, чтобы продукты не касались стенок изделия.



Конструкция изделия и мощность конденсаторного агрегата рассчитаны только на хранение предварительно охлажденных/глубоко замороженных продуктов. Не ставьте газированные напитки в низкотемпературное отделение, так как они могут взорваться. Не ставьте в изделие жидкости или горячую пищу; не заполняйте контейнеры с крышкой до самого края.

В изделии имеются поверхности, подверженные обмерзанию. Изделие оборудовано системой автоматической разморозки. При необходимости разморозку можно произвести вручную. Запрещается использовать острые предметы для удаления льда со стенок холодильника, так как это может привести к необратимому повреждению изделия.



Не используйте механические приспособления или иные средства для ускорения процесса разморозки.



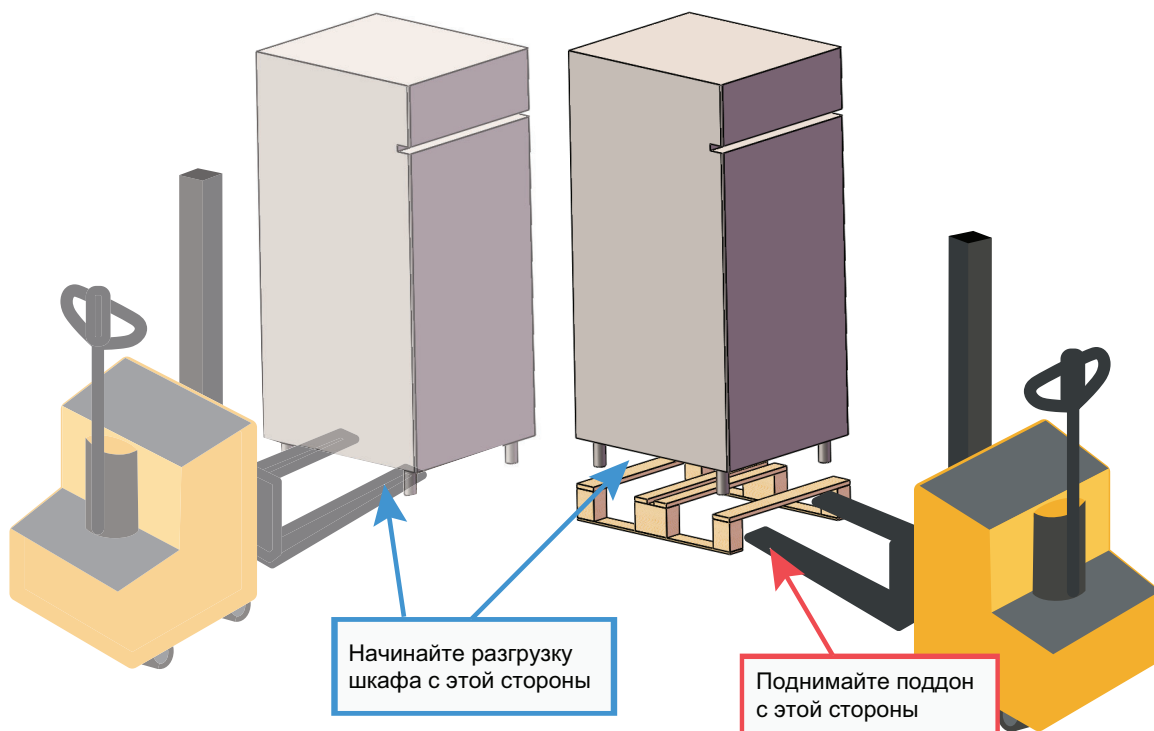
Производитель снимает с себя любую ответственность и аннулирует гарантию в случае внесения несанкционированных изменений в электрическую и/или механическую конструкцию изделия.

Проверка изделия при получении

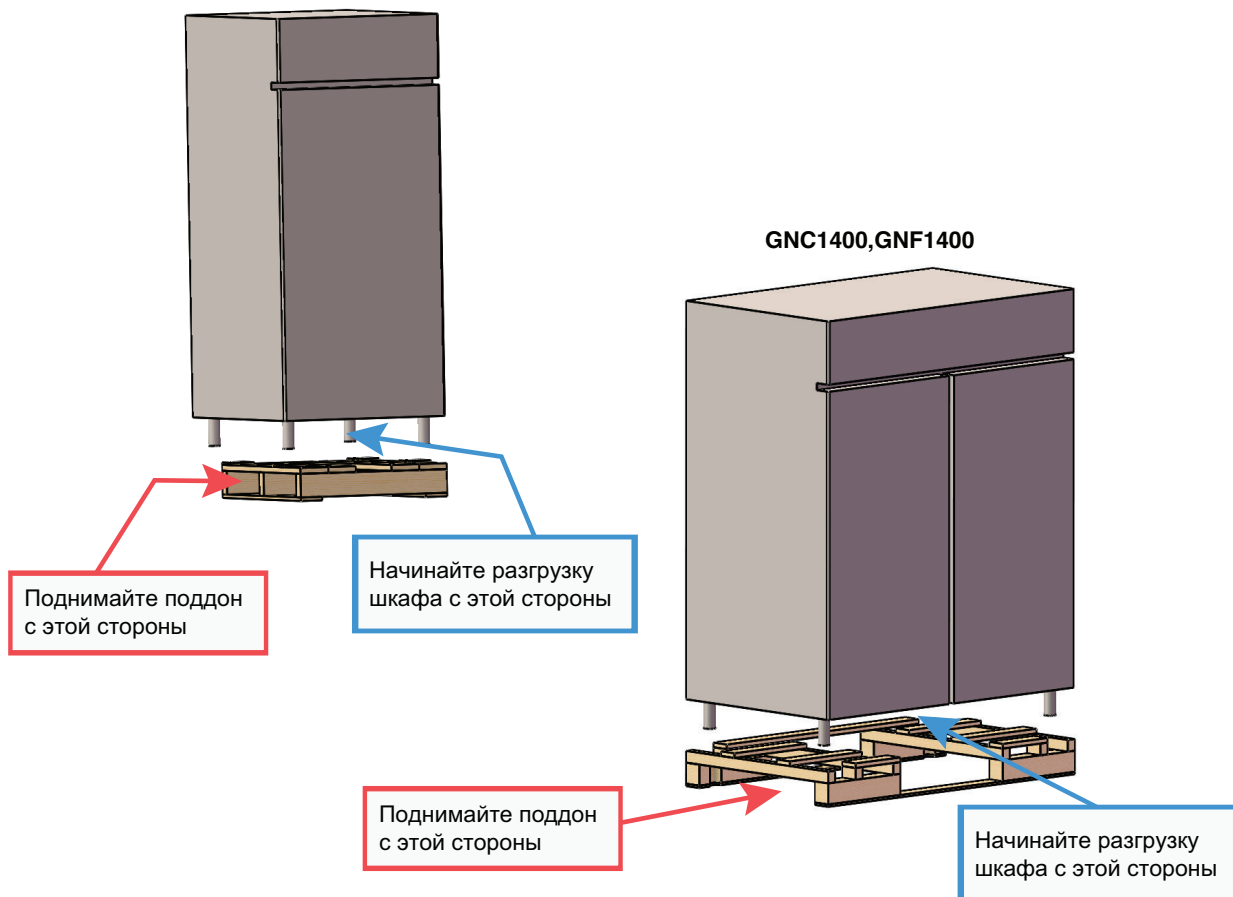
Распакуйте изделие сразу после получения и проверьте комплектацию, а также наличие возможных повреждений, возникших при транспортировке. Немедленно информируйте поставщика о наличии повреждений.

Транспортировка и разгрузка изделия

GNC740,GNF740,GNC740G



GNC660,GNF660,GNC660G



Погрузка и разгрузка



Погрузка и разгрузка осуществляется вилочным погрузчиком или аналогичными агрегатами.



Перед работой с изделием проверьте грузоподъемность погрузчика. Начинайте подъем, когда изделие находится в состоянии устойчивого равновесия.



Не наклоняйте и не переворачивайте устройство во время погрузки-разгрузки.



Если изделие перевозили в горизонтальном положении, дайте ему отстояться в течение, как минимум, 2 часов в вертикальном положении перед включением.

Распаковка

Распакуйте изделие и проверьте его на видимые повреждения.

Упаковочные материалы (пластиковые мешки, пенополистирол, гвозди итд.) необходимо держать в недоступном для детей месте. Утилизация материалов производится в соответствии с местными нормами и требованиями.

Проверьте соответствие серийного номера изделия транспортным накладным.

Утилизация

По окончании срока службы изделие подлежит утилизации в соответствии с действующими требованиями. Свяжитесь с представителем компании, специализирующейся в области утилизации. В целях безопасности полностью снимите с холодильника дверь.

Изделие не подлежит утилизации вместе с бытовыми отходами и металлоломом. Особенно, постарайтесь не повредить контур охлаждения около теплообменника.

Установка



Перед подключением изделия к сети питания проверьте соответствие напряжения и частоты сети напряжению и частоте, указанным на заводской табличке. Табличка находится на стенке камеры.



Установка производится согласно указаниям производителя и местным техническим нормам.



Запрещается использовать вилки и розетки без заземляющего контакта. Сетевая розетка должна быть заземлена.



Производитель не несет ответственности за возможные последствия, если установка и подключение к электропитанию были выполнены в противоречии с указаниями настоящего руководства.



Использование адаптеров, удлинителей и/или многовыводных штекеров строго воспрещается.

Установка на рабочее место



Запрещается устанавливать машину во взрывоопасных помещениях.

Монтажная поверхность должна выдерживать вес машины и пол должен быть ровным.

Изделие устанавливается на строго горизонтальной поверхности. В случае необходимости положение машины можно отрегулировать регулировочными ножками. Для точности регулировки используйте уровень. Максимально допустимое отклонение от горизонтальной плоскости +/-0.5 градусов.



Все четыре ножки должны упираться в пол. Это обеспечивает нормальную работу двери. Для создания оптимального воздушного потока и во избежание повреждения контура охлаждения минимальное расстояние от стенок должно быть 35 мм и от верхней части - 500 мм.



Не устанавливайте изделие рядом с источниками тепла (печи, духовки, радиаторы и пр.) и не подвергайте его действию прямых солнечных лучей. Установите подходящую изоляцию между стенами и полом, если они передают тепло.



Не устанавливайте изделие в местах с температурой ниже +5°C. Изделие предназначено для использования только внутри помещений.



Если изделие было передвинуто, дайте ему отстояться в течение некоторого времени перед повторным включением. В частности, если оно передвигалось не в вертикальном положении, следует подождать, по меньшей мере 2 часа.

Снимите защитный пластик с наружных поверхностей. Вымойте камеру теплой мыльной водой. Установите изделие как можно дальше от источников тепла. Не нарушайте циркуляцию воздуха внутри машинного отделения. Храните ключи от дверей в недоступном для детей месте.

Подключение к электросети



Перед подключением изделия к сети питания проверьте соответствие напряжения и частоты сети напряжению и частоте, указанным на заводской табличке.

Проведите визуальный осмотр разъемов и соединений.

Отключите изделие от электропитания с помощью главного выключателя.

Проверьте пригодность розетки для вилки изделия. При необходимости розетку следует заменить. Проверьте надежность положения вилки в розетке.

Запуск

После проведения вышеописанной проверки изделие можно запускать:

Поверните главный выключатель в положение ON.

Поверните выключатель изделия в положение ON. Внимание! Компрессор начнет работать примерно через 3 минуты после включения изделия.



Не загружайте продукты в камеру, пока не будет достигнута заданная температура.

Работа с изделием

Правильное хранение пищевых продуктов – важный фактор для соблюдения санитарных требований и норм безопасности при приготовлении пищи. Кроме того, правильное хранение повышает эффективность работы предприятий общепита и положительно сказывается на потреблении электроэнергии. Следуйте указаниям руководства для получения максимальной отдачи от вашего устройства.



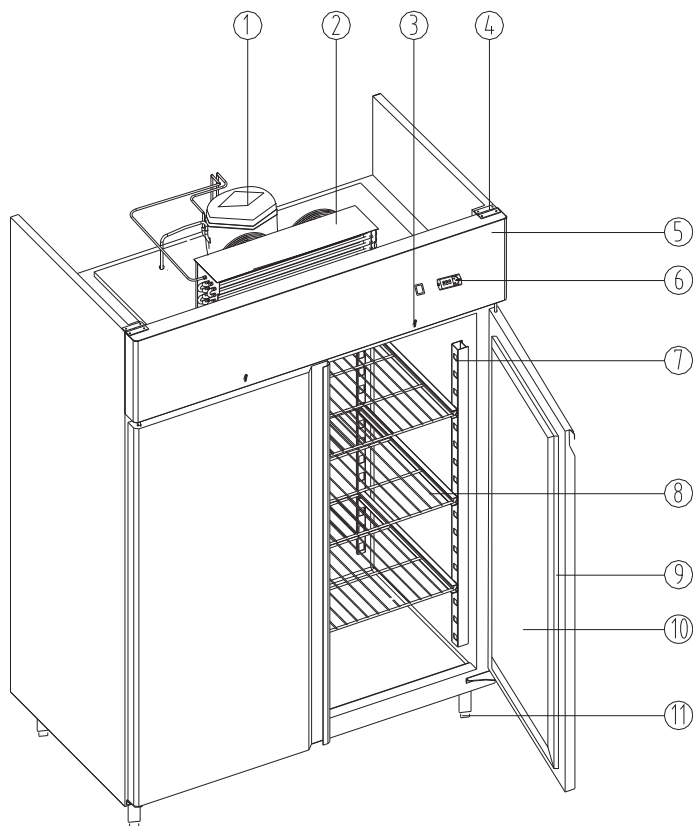
Продукты должны храниться на полках, не кладите их на дно изделия.



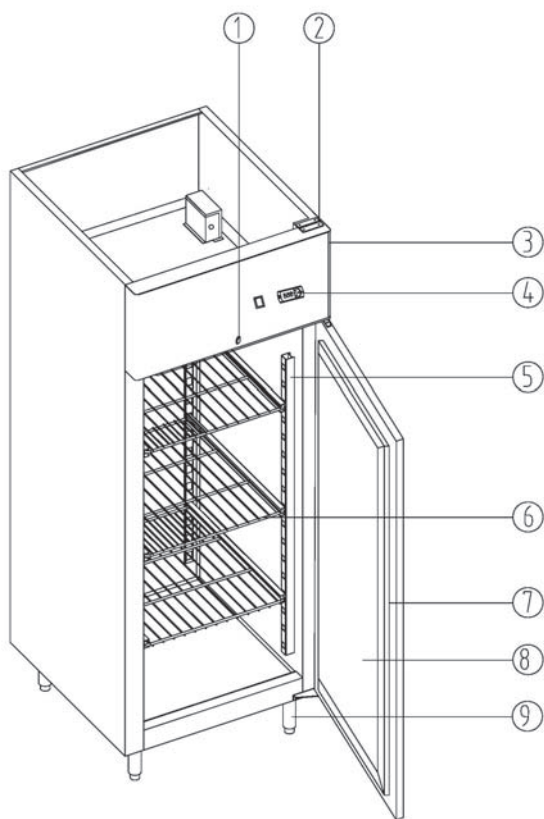
Максимальная нагрузка на полку – 35 кг.

Расставьте продукты таким образом, чтобы обеспечить нормальную циркуляцию воздуха. Оставьте свободное место между продуктами и отрегулируйте расстояние между полками при необходимости. Не ставьте продукты вплотную к стенкам изделия.

Конструкция

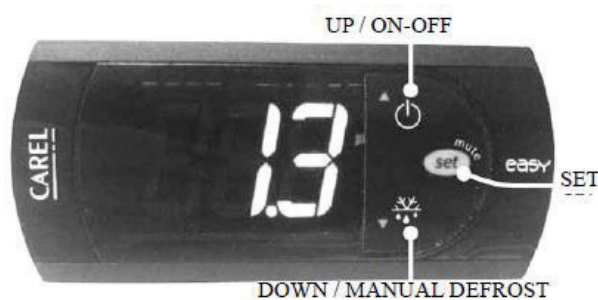


- 1. Компрессор
- 2. Конденсатор
- 3. Замок
- 4. Петля
- 5. Лицевая панель
- 6. Панель управления
- 7. Кронштейн для полки
- 8. Полка
- 9. Уплотнение двери
- 10. Дверь
- 11. Регулировочные ножки



- 1. Замок
- 2. Петля
- 3. Лицевая панель
- 4. Контроллер
- 5. Кронштейн для полки
- 6. Полка
- 7. Уплотнение двери
- 8. Дверь
- 9. Регулировочные ножки

Регулировка температуры



Установка желаемого значения температуры

- нажмите кнопку SET в течение 1 секунды - на дисплее замигает ранее заданное значение.
- увеличьте или уменьшите значение кнопками UP или DOWN.
- нажмите SET для подтверждения вновь заданной величины.

Заводская установка соответствует +4°C для холодильника и -18°C для морозильника. Не изменяйте эти параметры без крайней необходимости!

Ручная разморозка

Изделие оборудовано функцией автоматической разморозки. Однако, в случае необходимости, его можно разморозить вручную следующим образом:

- Нажмите и удерживайте кнопку DOWN более 3 секунд (активируется только в случае соответствующих температурных условий).
- Начинается разморозка. После окончания разморозки изделие возвращается в нормальный режим работы.

Сигнальные индикаторы (светодиоды)

Каждая кнопка оборудована сигнальным индикатором. Когда индикатор горит, это означает следующее:

- UP / ON-OFF - работает компрессор
- DOWN / MANUAL DEFROST - идет разморозка
- SET - тревога

Мигающий индикатор означает отсрочку выполнения и указывает, что функция будет активирована в ближайший момент.

Чистка и уход



Отключайте машину от сети перед чисткой или обслуживанием.



Запрещается чистить машину мойками под давлением. Не распыскивайте воду на машину. Избегайте использования избыточного количества воды при чистке. Не допускайте попадания воды на электрические компоненты.

Чистка

Необходимость чистки в большой степени зависит от частоты использования изделия. Соблюдайте регулярность чистки.

Для чистки внутренних и наружных поверхностей используйте нейтральное или слегка щелочное чистящее средство. Время от времени камеру рекомендуется дезинфицировать. Скопившуюся грязь можно удалять влажной тряпкой. Чистку камеры можно облегчить, если снять полки.

Не используйте металлические инструменты и приспособления для чистки изделия.



Не используйте коррозионные чистящие средства.

Регулярное обслуживание

При нормальном использовании изделие не требует частого обслуживания. Пользователь может выполнять следующие процедуры:

- Конденсатор следует чистить регулярно. Перед чисткой отключите машину от сети питания. Для чистки можно использовать пылесос или мягкую щетку. При чистке конденсатора щеткой соблюдайте осторожность, чтобы не повредить алюминиевые ребра конденсатора.
- Регулярно проверяйте уплотнение двери. Очень важно, чтобы прокладка всегда была в хорошем состоянии.
- Постоянно следите за состоянием шнура питания. Если шнур поврежден или нарушена его изоляция, вызовите сервисную службу для устранения неисправности.

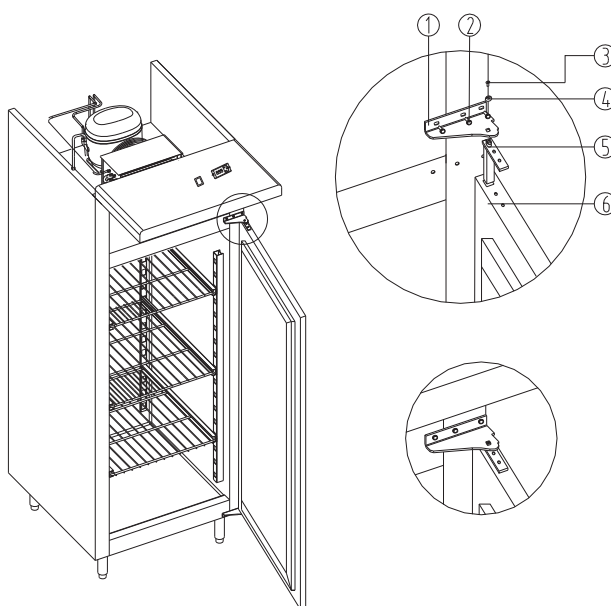
Длительный простой

Если изделие не используется продолжительное время, выполните следующее:

- Выключите главный выключатель.
- Вытащите вилку из розетки.
- Уберите из холодильника все продукты и вычистите его, см.раздел «Чистка».
- Оставьте дверь холодильника открытой во избежание образования неприятных запахов.
- Закройте компрессор от пыли.

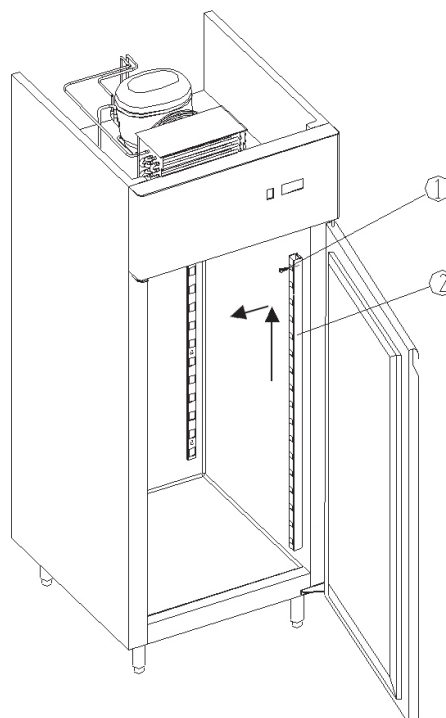
Установка пружинной петли

- Снимите крышку передней панели (см.рис), открутив винт ST4×16.
- Снимите верхнюю петлю (1), открутив винты (2). Соблюдайте осторожность - пружина настроена.
- Удалите петлю, подняв ее из отверстия в двери. Уберите винт (3) и прокладку (4).
- Поставьте новую петлю и закрепите все части в обратном порядке.



Демонтаж кронштейна для полок

- Удалите крепежный винт (1).
- Толкните кронштейн (2) вверх и вытяните его наружу



Возможные неисправности

В случае появления неисправности сверьтесь с перечнем неисправностей, перечисленных в таблице ниже, чтобы постараться устранить сбой без вызова сервисной службы.

Если устранить неисправность не представляется возможным, вызовите сервисную службу.

ПРОБЛЕМА	ПРИЧИНА	УСТРАНЕНИЕ
Изделие не запускается*	<ul style="list-style-type: none"> Плохо вставлена вилка в розетку. Выключен главный выключатель 	<ul style="list-style-type: none"> Проверить положение вилки. Повернуть выключатель в положение ON
Внутренняя температура выше нормальной	<ul style="list-style-type: none"> Идет разморозка 	<ul style="list-style-type: none"> Подождите окончания разморозки и затем проверьте температуру
Медленное охлаждение или температура не падает до заданной величины	<ul style="list-style-type: none"> Слишком много продуктов, плохая циркуляция воздуха Слишком высокая температура в помещении Запылился конденсатор Слишком часто открывается дверь Неправильно задано значение Теплые продукты в камере Испаритель покрыт льдом 	<ul style="list-style-type: none"> Переложите продукты Передвиньте холодильник Почистите конденсатор (предварительно отключив питание) Не открывайте дверь так часто Задайте значение Кладите только охлажденные продукты Проведите разморозку
Холодильник шумит	<ul style="list-style-type: none"> Холодильник установлен неровно 	<ul style="list-style-type: none"> Отрегулируйте положение ножками

* **Внимание:** компрессор включается с задержкой:

- Компрессор начинает работу примерно через 3 минуты после включения холодильника.

FI TEKNISET TIEDOT

SV TEKNISKA DATA

EN TECHNICAL INFORMATION

RU ТЕХНИЧЕСКАЯ СПЕЦИФИКАЦИЯ



Jäteastia, jonka päälle on merkitty rasti, tarkoittaa, että Euroopan unionin alueella tuote on toimitettava erilliseen keräyspisteeseen, kun tuote on käytetty loppuun.
Tämä koskee sekä laitetta että tällä symbolilla merkittyjä lisälaitteita. Näitä tuotteita ei saa heittää lajittelemattoman yhdyskuntajätteen joukkoon.



Den överkorsade soptunnan på hjul betyder att inom EU måste produkten vid slutet av dess livslängd föras till en separat sopuppsamling.
Detta gäller inte bara denna enhet utan även alla tillbehör som är märkta med denna symbol. Kasta inte dessa produkter med det vanliga hushållsavfallet.



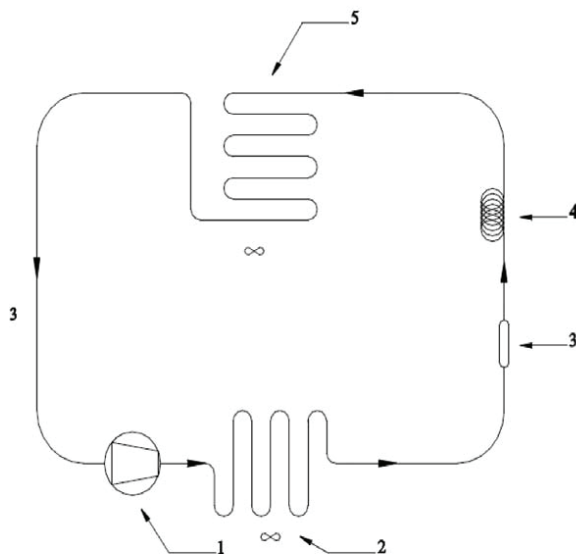
The crossed-out wheeled bin means that within the European Union the product must be taken to separate collection at the product end-of life.
This applies to your device but also to any enhancements marked with this symbol. Do not dispose of these products as unsorted municipal waste.



Перечеркнутый мусорный контейнер на колесах означает, что в странах ЕС данный продукт подлежит специальной утилизации по окончании срока службы.
Это относится не только к прибору, но и ко всем частям, отмеченным этим знаком.
Запрещается утилизировать данные продукты в качестве бытовых муниципальных отходов.

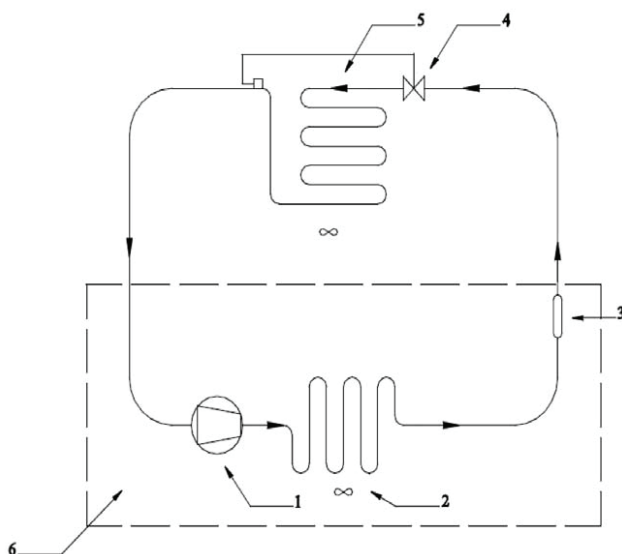
Malli Modell Model Модель	GNC740	GNF740	GNC660	GNF660	GNC1400	GNF1400	GNC740G	GNC660G
Ovi Dörr Door Дверь	Solid Door	Solid Door	Solid Door	Solid Door	Solid Door	Solid Door	Glass Door	Glass Door
Tilavuus Volym Volume объем	550L	550L	400L	400L	1200L	1200L	550L	400L
Mitat (mm) Mått (mm) Dimensions (mm) Габариты (mm)	740x870x2050	740x870x2050	660x750x2010	660x750x2010	1400x870x2050	1400x870x2050	740x900x2050	660x780x2010
Lämpötila-alue Temperaturområde Temperature Температура	0...+10°C	-18...-21°C	0...+10°C	-18...-21°C	0...+10°C	-18...-21°C	2...+10°C	2...+10°C
Netto- paino Kg Nettovikt Kg Net weight Kg Вес нетто Kg	115	120	100	105	180	190	125	110
Sähköliitäntä Elanslutning Electric connection Электрическое соединение	230/1/50	230/1/50	230/1/50	230/1/50	230/1/50	230/1/50	230/1/50	230/1/50
Jäähdytys-teho (W) Kylteffekt (W) Refrigerated Power(W) Мощность охлаждения (W)	212	326	212	326	373	790	212	212
Kompressorin teho (W) Kompressoreffekt (W) Compressor Power (W) Мощность компрессора (W)	124	295	124	295	287	509	124	124
Sulatus-teho (W) Avfrostningseffekt (W) Defrost Power (W) Мощность разморозки (W)	10	460	10	460	20	740	10	10
Kylmä-aine Kyl-medie Gas Газ	R290/75g	R290/80g	R290/75g	R290/70g	R290/100g	R290/110g	R290/75g	R290/75g
Äänitaso Ljudnivå Noise Level Уровень шума	55db	55db	55db	55db	55db	55db	55db	55db
Energian kulutus/24h Effektförbrukning/24h Energy consumption/24h Потребляемая мощность/24ч	1,6kWh	6,3kWh	2,2kWh	6,4kWh	2,8kWh	11,3kWh	/	/
Energian kulutus / vuosi Effektförbrukning / year Energy consumption / year Потребляемая мощность / год	584kWh	2299,5kWh	803kWh	2336kWh	1022kWh	4183kWh	/	/
Nettotilavuus Nettovolum Net Volume Чистый объем	380L	380L	293L	293L	780L	780L	380L	293L

Malli Modell Model Модель	GNC740	GNF740	GNC660	GNF660	GNC1400	GNF1400	GNC740G	GNC660G
EEl arvo EEl värde EEl Value EEl стоимость	47,4	68,8	73,6	80,1	55	79,3	/	/
Energialuokka Energiklass Energy Class Класс энергопотребления	C	D	D	E	D	E	/	/
Suurin suositeltu kuormitus / hylly Max rekommenderad belastning / hylla Recommended max. load/ shelf Рекомендуемая макс. нагрузка/полка	ECO 80 kg ECO ONE 35 kg	ECO 80 kg ECO ONE 35 kg	ECO 80 kg ECO ONE 35 kg	ECO 80 kg ECO ONE 35 kg	ECO 80 kg ECO ONE 35 kg	ECO 80 kg ECO ONE 35 kg	ECO 80 kg ECO ONE 35 kg	ECO 80 kg ECO ONE 35 kg
Kotelointiluokka Kapslingsklass Enclosure protection class Класс защиты корпуса	IP20	IP20	IP20	IP20	IP20	IP20	IP20	IP20



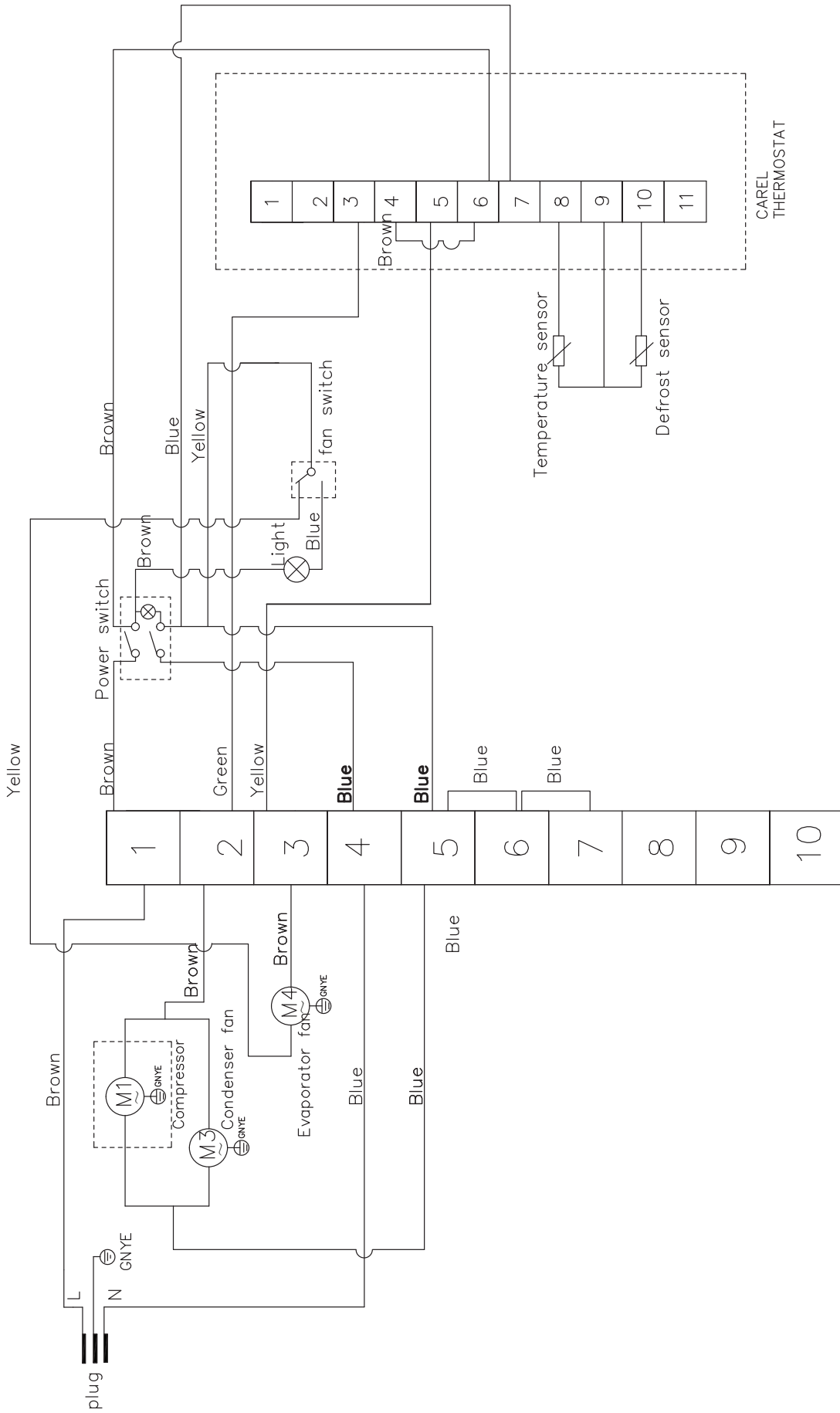
KYLMÄPIIRIKAAVIO / KYLSHEMA / Refrigeration circuit diagram / Схема контура охлаждения

1. Kompressori / Kompressor / Compressor / Компрессор
2. Lauhdutin / Kondensor / Condenser / Конденсатор
3. Kuivain / Torkfilter / Dryer /осушитель
4. Kapillaariputki / Kapillärör / Capillary tube / Капиллярная трубка
5. Höyrystin / Förångare / Evaporator / Испаритель

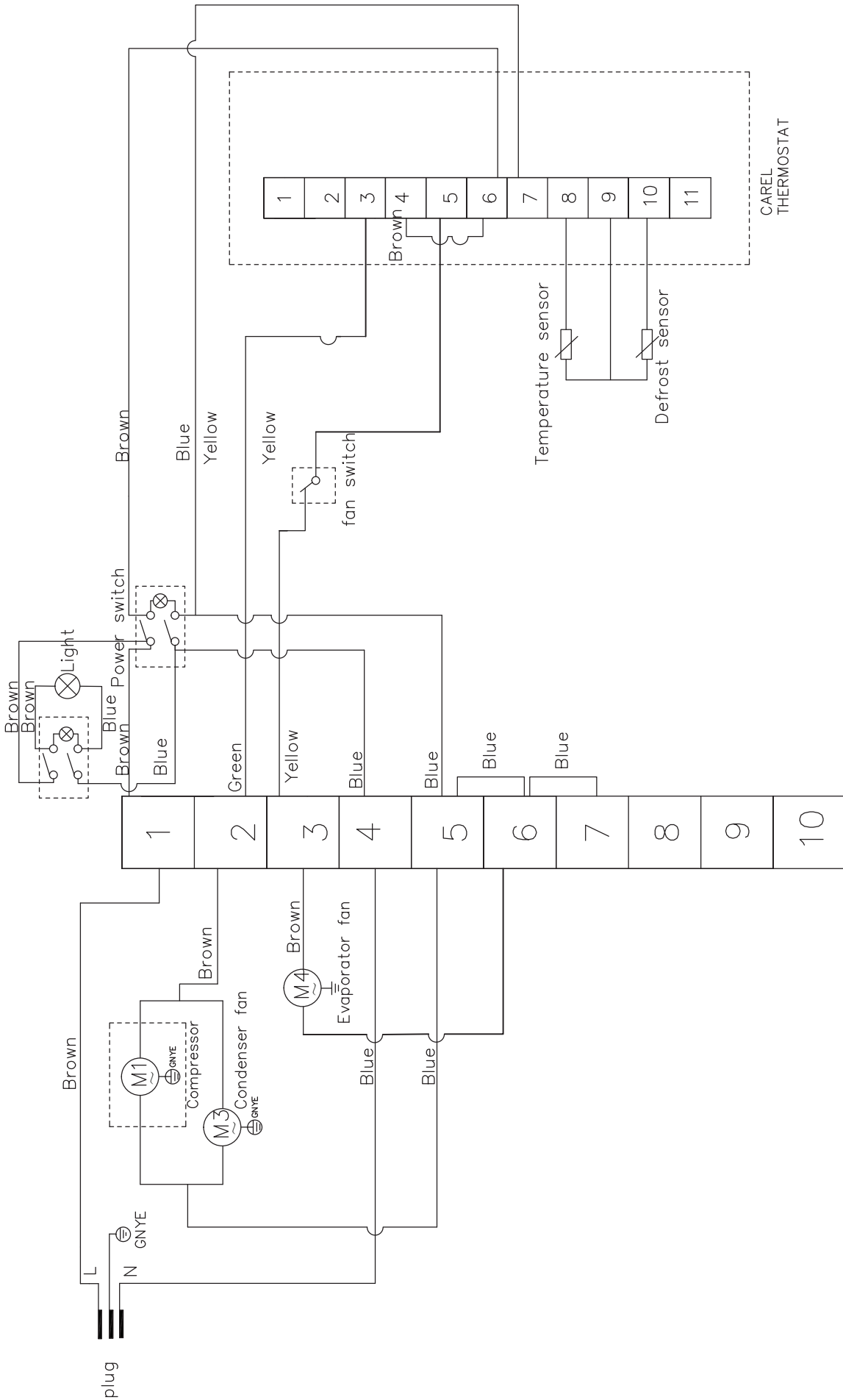


KYLMÄPIIRIKAAVIO, keskuskoneelliset / KYLSHEMA, modeller för centralkyla / Refrigeration circuit diagram , models with remote cooling / Схема контура охлаждения для моделей с дистанционным охлаждением

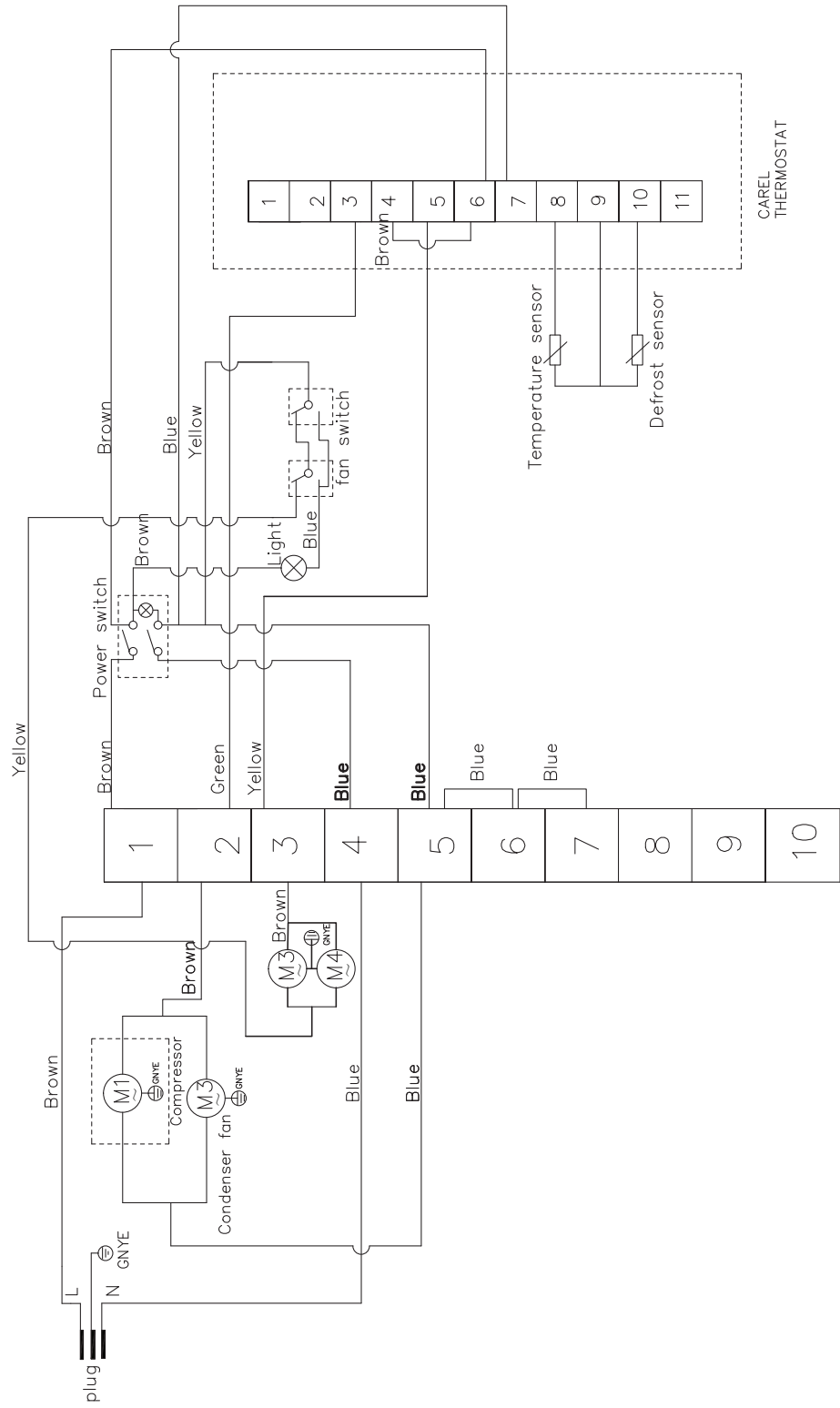
1. Kompressori / Kompressor / Compressor / Компрессор
2. Lauhdutin / Kondensor / Condenser / Конденсатор
3. Kuivain / Torkfilter / Dryer /осушитель
4. Venttiili / Ventil / Valve / Клапан
5. Höyrystin / Förångare / Evaporator / Испаритель
6. Erikseen asennettava keskuskone, ei sisälly toimitukseen / Yttre kylaggregat, ingår ej i leveransen. / Remote cooling unit (not included in the delivery) / Дистанционный блок охлаждения (не входит в поставку)



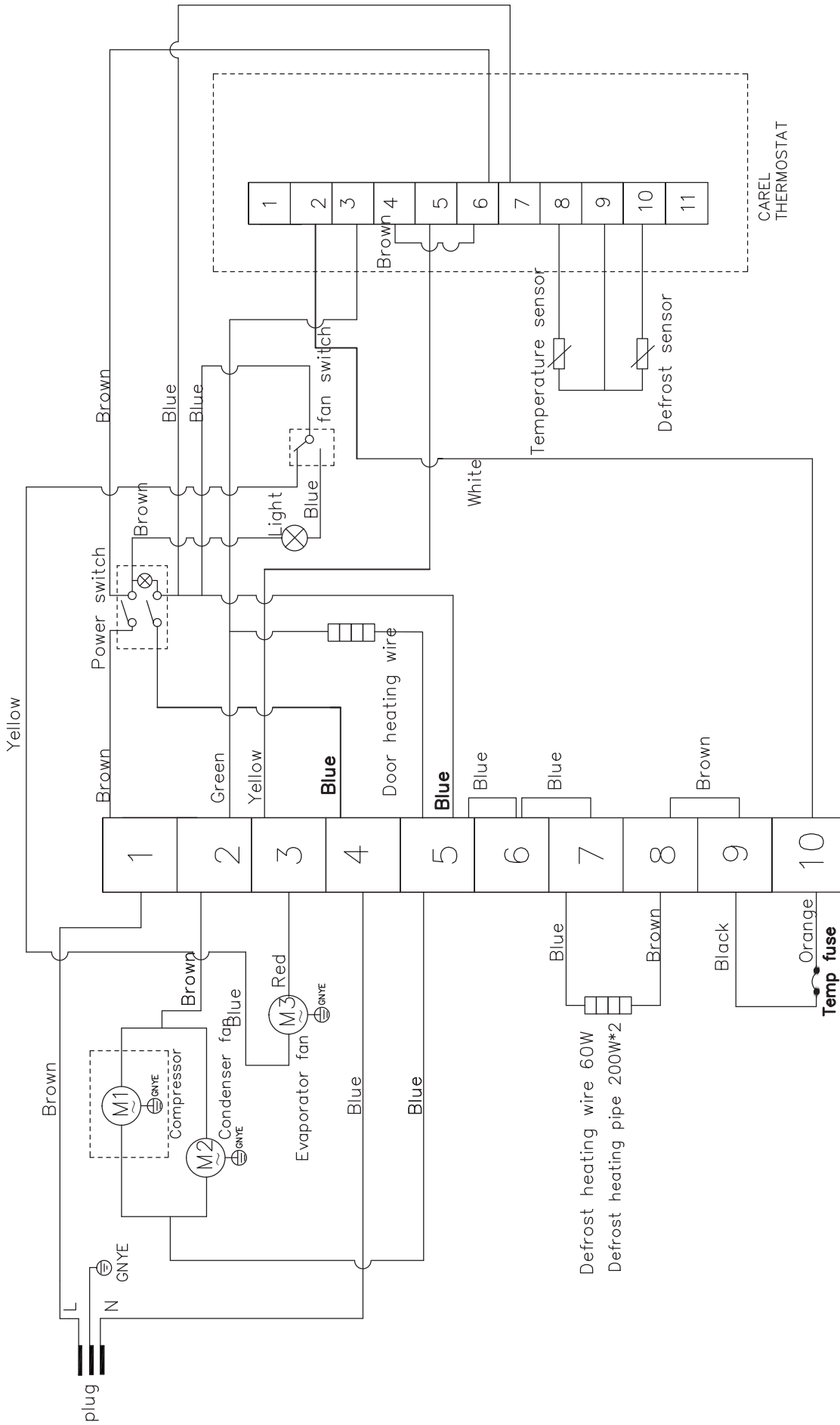
GNC740 AND GNC660



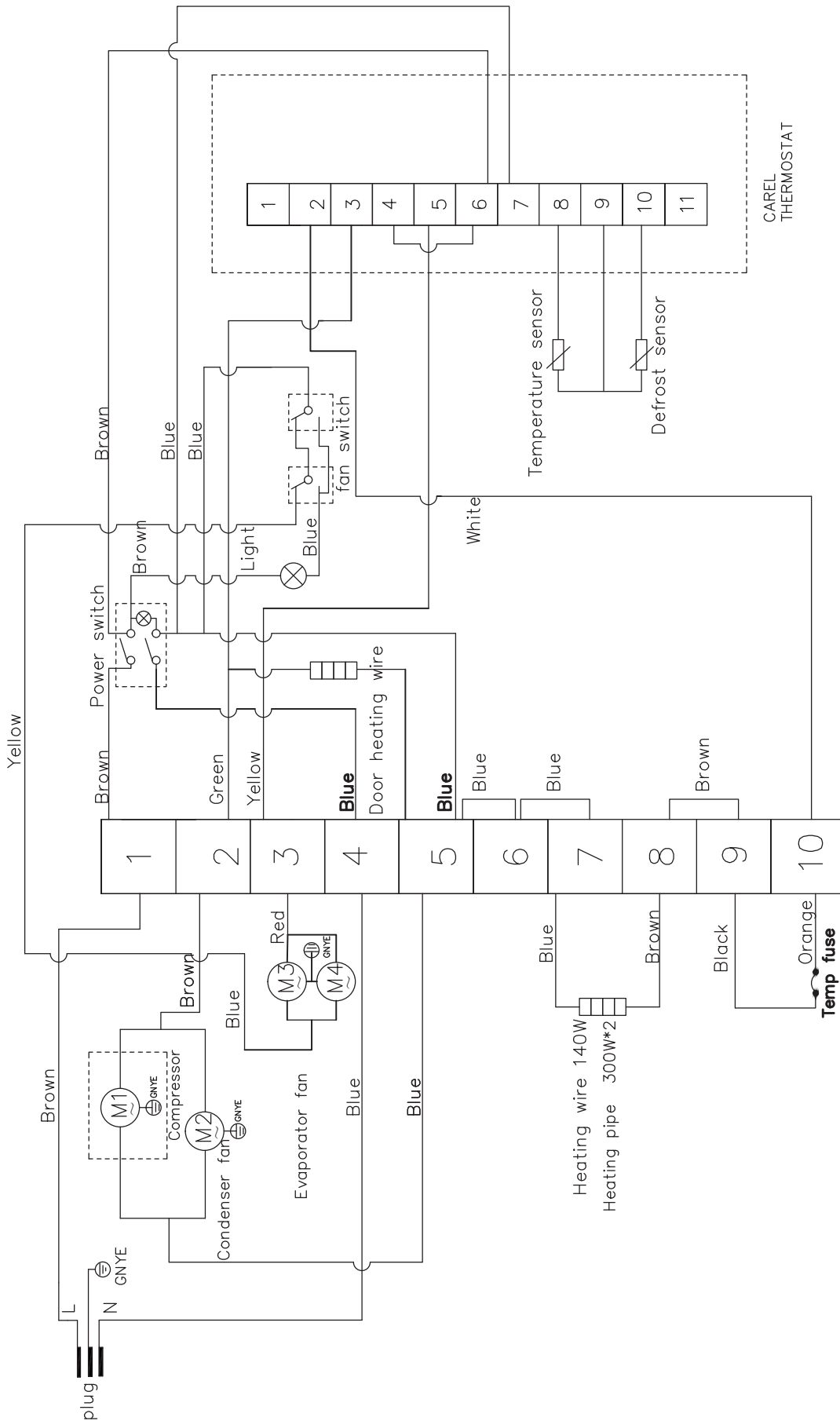
GNC740G AND GNC660G



GNC1400



GNF740 AND GNF660



GNF1400

**VAATIMUSTENMUKAISUUSVAKUUTUS
FÖRSÄKRAN OM ÖVERENSSTÄMMELSE
DECLARATION OF CONFORMITY**

19.11.2018

Valmistajan nimi / Tillverkarens namn / Manufacturer's name Hangzhou Kalifon Stainless Steel Kitchen Equipment Co.,LTD.
Osoite / Adress / Address No.8 of the 16th Rd, Hangzhou Economic & Technological Development Zone, Hangzhou, Zhejiang, China P.R.310018

Vakuuttaa, että seuraava tuote / Försäkrar att följande produkt / Declare that the following product

Nimi, tyyppi tai malli / Namn, typ eller modell / Name, type or model Commercial refrigerator Model No.GNC740R/L,GNC660R/L,GNF740R/L,GNF660R/L, GNC740R/LG, GNC660R/LG, GNC1400, GNF1400, GNC1400G

on seuraavien direktiivien asiaankuuluvien säännösten mukainen / överensstämmer med tillämpliga bestämmelser i följande direktiv / is in conformity with the relevant provisions of the following directives

Electromagnetic Compatibility Directive 2004/30/EU Low-Voltage Directive 2006/95/EC Machinery Directive 2006/42/EC RoHS Directive 2011/65/EU WEEE Directive 2012/19/EU
--

ja lisäksi vakuuttaa, että seuraavia yhdenmukaistettuja standardeja (tai niiden osia/kohtia) on sovellettu / och försäkrar dessutom att följande harmoniserade standarder (eller delar/paragrafer) har använts / and furthermore declares that the following harmonised standards (or parts/clauses) have been used

EN 55014-1:2006+A1:2009+A2:2011 EN 61000-3-2:2014 EN 61000-3-3:2013 EN 55014-2:1997+A1:2001+A2:2008 EN60035-1:2012+A11:2014 EN60335-2-89:2010 EN62233:2008
--

ja lisäksi vakuuttaa, että seuraavia muita standardeja (tai niiden osia/kohtia) on sovellettu / och försäkrar dessutom att följande andra standarder (eller delar/paragrafer) har använts / and furthermore we declare that the following other standards (or parts/clauses) have been used

ISO 9001:2008

Tuotteen suunnitelmatarkastustodistus ja laatujärjestelmää valvova ilmoitettu laitos (vain painelaitteet)
Produktens konstruktionskontrollcertifikat och anmält organ, som övervakar kvalitetssystemet (endast tryckkärl)
Product design examination certificate and the notified body supervising the quality system (only pressure vessels)

--

Alla mainittu henkilö on valtuutettu kokoamaan teknisen tiedoston / Nedan nämnda person är bemyndigad att sammanställa den tekniska dokumentfilen / The person mentioned below is authorized to compile the technical file

--

Antopaikka ja päivä / Utfärdad på ort och datum / Place and date of issue Hangzhou, China 19, Nov, 2018
Valtuutetun henkilön nimi ja asema / Bemyndigad persons namn och befattning / Name and title of authorized person General manager: Jizhong, Song



