

metos

MINIBAR

XC-30EN, XC-30EG, XC-38EN, XC-38EG

Asennus- ja käyttöohjeet

Käännös valmistajan alkuperäisestä materiaalista

Installations- och användarmanual

Översättning av tillverkarens originaldokumentation

Installation and user manual

Original documentation



Rev. 2023

MG4242982, MG4242983, MG4242984, MG4242985

FI	Asennus- ja käyttöohjeet	3
	Yleistä	3
	Laitteen sijoitus.....	4
	Käyttö.....	5
	Käyttötapa	5
	Ylläpito	6
	Puhdistusohjeet:	6
	Energiansäästövinkkejä.....	7
	Vianetsintä	7
	Tekniset tiedot.....	8
SE	Installations- och användarmanual	9
	Allmänt	9
	Apparatens placering.....	10
	Användningsanvisningar.....	11
	Användningsmetod.....	11
	Underhåll	12
	Rengöringsinstruktioner:.....	12
	Tips för energibesparing	13
	Felsökning	13
	Tekniska data.....	14
EN	Installation and user manual	15
	General.....	15
	Placement.....	16
	Daily use	17
	Method of operation	17
	Maintenance.....	18
	Cleaning instruction:.....	19
	Hints for power saving	20
	Troubleshooting	20
	Technical data.....	21

FI Asennus- ja käyttöohjeet

Yleistä



Tutustu huolellisesti tämän ohjeen sisältöön ennen laitteen käyttöä ja säilytä tämä ohje huolellisesti mahdollisia muitakin käyttäjiä varten.



Liitä laitteen pistotulppa omaan maadoitettuun pistorasiaan.



Varo koskemasta laitteen takana olevaa jäähdytysjärjestelmää joka kuumenee käytössä.



Älä ruiskuta/roiski laitetta vedellä.



Laitteessa ei saa säilyttää räjähteitä, polttoainetta tai vaarallisia höyrystyviä tai syövyttäviä aineita.



Laitteen sisälämpötila on yli 0°. Laite ei ole tarkoitettu pakasteiden säilyttämiseen.



Kytke laite pois päältä, mikäli se vikaantuu tai toimii normaalista poiketen. Käytä laitteen huoltamiseen valmistajan valtuuttamaa huoltoliikettä sekä alkuperäisiä varaosia.



Henkilöt (mukaanlukien lapset), joiden fyysiset tai psyykkiset valmiudet tai tietotaito eivät ole riittävät eivät tule käyttää laitetta ilman turvallisuudesta vastaavan henkilön valvontaa.



Lapsia on valvottava, etteivät pääse leikkimään laitteella



Laitteen palveltua taloudellisen elinikänsä loppuun on sen hävittämisessä noudettava voimassa olevia paikallisia määräyksiä ja ohjeita. Mikäli käytöstä poistettua laitetta säilytetään valvomattomassa tilassa on syytä varmistua siitä, että ilmatiiviisti sulkeutuvat ovet eivät aiheuta vaaratilanteita ihmisille.



Laitetta EI saa hävittää talousjätteiden tai metalliromun seassa.

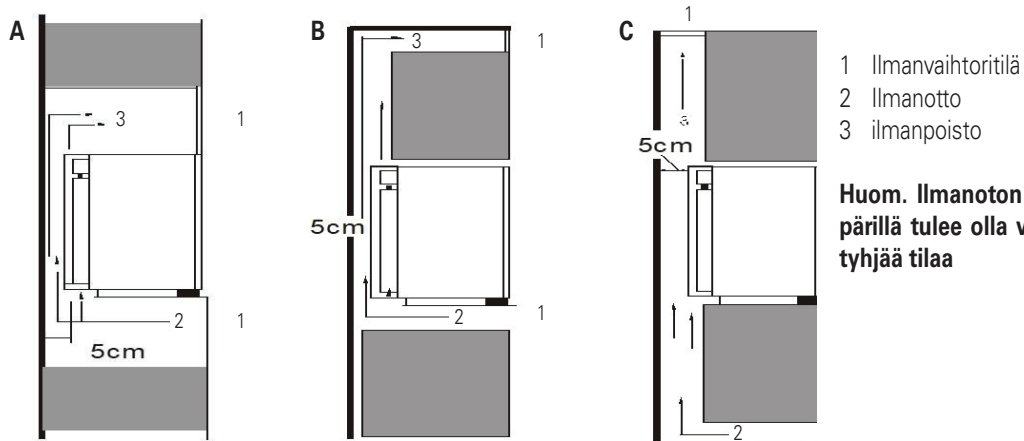
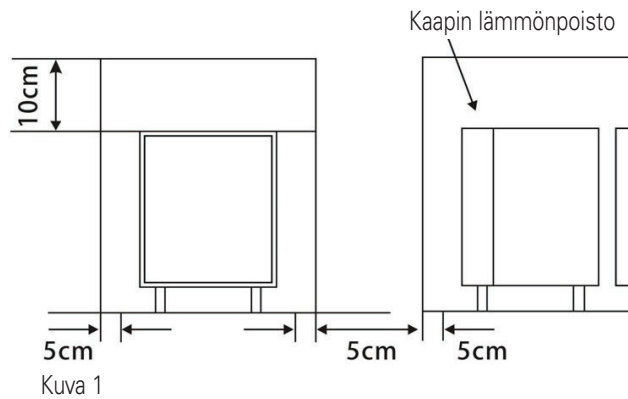
Laitteen sijoitus



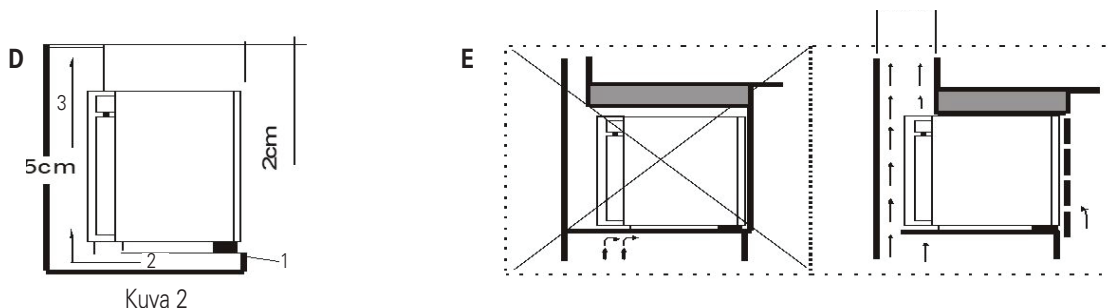
Varmista aina hyvä jäähdytysjärjestelmän ilmankierto!

- Laitetta ei tule asentaa lähelle lämmönlähdettä tai suoraan auringonvaloon
- Jäähdytysjärjestelmän läheisyydessä ei saa olla ilmankiertoa estäviä esineitä
- Laitteen ilmaritilää ei saa peittää
- Laite tulee asentaa tukevalle, suoralle alustalle
- **VAROITUS! Varmista, että sähköjohto ei jää puristuksiin / että se ei vaurioidu.**
- **VAROITUS! ÄLÄ käytä jatkojohtoja / jakorasioita**

1. Vapaasti seisovan laitteen sijoitus ja vaadittava ilmankiertotila, kts kuva 1.
2. Jos umpiovellinen laite integroidaan kalusteisiin (esim. hotellihuoneessa), on varmistettava tarvittava tila ilmankiertoa varten. Tämä näkyy esimerkeissä A, B, C, D ja E kuvassa 2. Ilmanoton ja -ulostulon ympärillä tulee olla vähintään 250 cm² tyhjää tilaa jotta, riittävä ilmankierto varmistuisi, katso kuva 2. Ilmavirran sisääntuloon ja poistoon tulee olla esteetön. Älä sijoita jääkaappia umpinaiseen kaappiin.
3. Lasiovellisia jääkaappeja ei voi integroida kaappiin, paitsi jos kaapissa ei ole ovea.



Huom. Ilmanoton ja -ulostulon ympärillä tulee olla vähintään 250 cm² tyhjää tilaa



Käyttö

Noudata seuraavia ohjeita välttääksesi ruoan pilaantumisen.

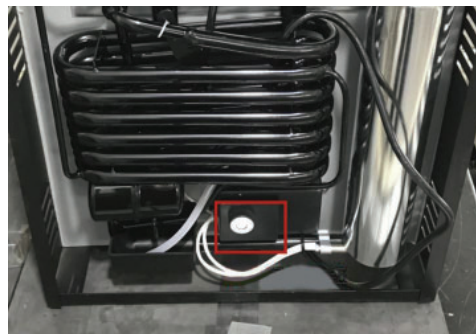
- Oven avaaminen pitkäksi ajaksi voi aiheuttaa merkittävän lämpötilan nousun laitteen osastoissa.
- Puhdista säännöllisesti pinnat, jotka voivat joutua kosketuksiin elintarvikkeiden kanssa, ja viemärijärjestelmät.
- Säilytä raaka liha ja kala sopivissa astioissa jääkaapissa, jotta ne eivät joudu kosketuksiin muiden elintarvikkeiden kanssa.
- Jos laite jätetään tyhjäksi pitkiksi ajoiksi, sammuta, sulata, puhdista, kuivaa ja jätä luukku auki, jotta laitteeseen ei pääse muodostumaan kasvustoa.



- **VAROITUS!** Huomioi laitteen käytön, huollon ja hävittämisen aikana symbolia, joka sijaitsee laitteen takana (takapaneeli tai kompressorin).
- Tulipalon vaara. Kylmäaineputkissa ja kompressorissa on syttyviä materiaaleja.
- Älä käytä, huolla tai hävitä laitetta avotulen läheisyydessä.

Käyttötapa

1. Ensimmäisellä kerralla odota 5 - 6 tuntia että laitteen sisälämpötila putoaa asetuslämpötilaan ennen kun laitat tuotteita laitteeseen.
2. Hyllyjä voidaan siirtää. Älä laita liian painavia esineitä hyllyille.
3. Laite on varustettu elektronisella termostaatilla. Termostaatin nappi sijaitsee kaapin takana. Pienennä lämpötilaa kääntämällä nappia myötäpäivään nosta lämpötilaa kääntämällä nappia vastapäivään.



4. Laite on varustettu automaattisella sulatuksella. Ensimmäinen sulatus käynnistyksen jälkeen tapahtuu 15 tunnin kuluttua ja kestää yhden tunnin. Tämän jälkeen laite suorittaa automaattisen sulatuksen aina 23 tunnin välein. Sulatuksen kesto on 1 tunti. Sulatusvesi valuu laitteen takana olevaan haihdutusaltaaseen.



Älä koskaan käytä mitään mekaanista laitetta tai keinotekoisia apukeinoja nopeuttaaksesi sulatusprosessia.

5. Laitteen sisävalo syttyy automaattisesti kun ovi avataan. Lasiovella varustetuissa laitteissa ei ole sisävaloa.

Vaihda sisävalon lamppu seuraavasti:



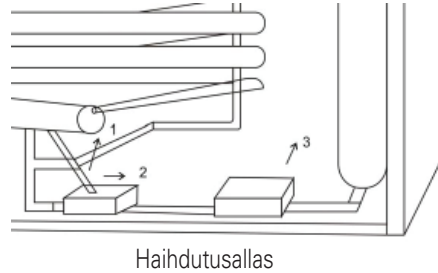
Katkaise aina laitteen virransyöttö ennen kun lamppu vaihdetaan!

- Ota laitteen pistoke pistorasiasta
- Irrota sisävalon suojalasi
- Irrota vanha lamppu kiertämällä sitä vastapäivään
- Asenna uusi lamppu, kiinnitä se kiertämällä se myötäpäivään
- Asenna sisävalon suojalasi takaisin

Ylläpito

Puhdista laite ennen käyttöä!

1. Puhdista laite pehmeällä liinalla ja vedellä johon on sekoitettu mietoa puhdistusainetta, pyyhi liinalla ja puhtaalla vedellä ja kuivaa lopouksi huolellisesti.
2. Poista tasaisin välein pölyä laitteen takana olevasta jäädytysjärjestelmästä pehmeällä harjalla tai pölynimurilla.
3. Puhdista laitteen takana oleva sulatusveden haihdutusallas neljännesvuosittain. Alla on kuvattu vesisäiliön irrotusvaiheet puhdistuksen mahdollistamiseksi.



4. Oven hyllyjä voidaan tarvittaessa irrottaa puhdistamista varten. Irrota hylly nostamalla ylöspäin.



Jos laitteen sähköjohto on vioittunut tulee se viipymättä vaihtaa valtuutetun huoltomeihen toimesta. Sähköiskun vaara.

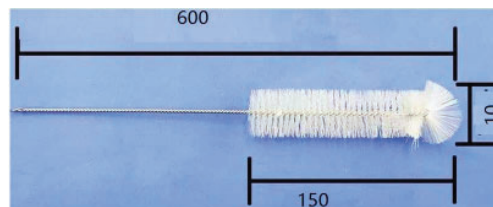
Puhdistusohjeet:

Katkaise aina virransyöttö laitteeseen ennen puhdistustoimenpiteitä.

Jääkaapin sulatus on täysin automaattinen.

Jos laite jää käyttämättä pidemmäksi aikaa, esimerkiksi loman ajaksi:

1. Tyhjennä jääkaappi
2. Katkaise laitteen sähkönsyöttö (irrota pistoke pistorasiasta).
3. Jätä ovi auki, kun laitetta ei käytetä homeen ja hajujen estämiseksi.
4. Puhdista laite. Puhdista jääkaappiosaston sisäpuoli säännöllisesti lämpimään veteen ja/tai neutraaliin pesuaineeseen kostutetulla sienellä. Huuhtelee ja kuivaa pehmeällä liinalla. Älä käytä hankaavia tuotteita. Puhdista ulkopuoli kostealla liinalla. Älä käytä hankaavia aineita, hankausaineita, tahrannoistainia (esim. asetonia, trikloorietyleeniä) tai etikkaa.
 - Tiivisteet sekä irrotettavat osat kuten hyllyt, laatikot ym.: Irrota (ei koske tiivistettä) ja puhdista nämä osat lämpimään veteen ja/tai neutraaliin pesuaineeseen kostutetulla sienellä.
 - Ilmanvaihtoaukot, anturisuojat, lampunsuojat: Puhdista nämä osat pölynimurilla tai pehmeällä harjalla.
 - Puhdista sulatusveden poistoaukko säännöllisesti lämpimään veteen ja/tai neutraaliin pesuaineeseen kostutetulla sienellä.
 - Tilat, joihin on vaikea päästä (kuten lankaputkityyppisen höyrytimen kahden lankakerroksen välissä / haihduttimen ja sisävuorauksen välisessä rakossa jne.) varten voit tarvittaessa puhdistaa nämä alueet harjalla kastettu lämpimään veteen ja/tai neutraaliin pesuaineeseen. Harjan on oltava pehmeä. Alla esimerkki:



Energiansäästövinkejä

- Älä säädä kaapin lämpötilaa turhan kylmäksi
- Älä sijoita laitetta lähelle lämmönlähteitä tai suoraan auringonvaloon
- Varmista, että jäähdytysjärjestelmä saa tarpeeksi ilmaa. Älä estä ilmankiertoa.
- Älä pidä laitteen ovea auki turhaan
- Käynnistä laite 2 tuntia ennen kun laitat siihen tuotteita. 5 tai 6 tuntia suositellaan.
- Älä laita lämpimiä tuotteita laitteeseen.
- Tämä laite on suunniteltu pääasiassa juomille ja viineille. Sitä ei ole suunniteltu pakastimeksi tai jään valmistukseen (huoneenlämpötila enintään 30°).

Vianetsintä

Jäähdytysjärjestelmä ei käynnisty (laitteen takana oleva jäähdytysjärjestelmä on kylmä)

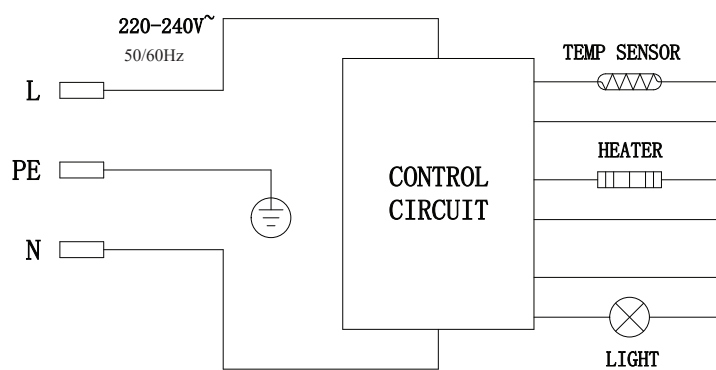
Ongelma	Toimenpide	Toimenpide (huolto)
Termostaatin nupin punainen piste on asetettu asentoon "0"	Aseta termostaatin nupin punainen piste keskiasentoon	
Laitteen pistoke ei ole pistorasiassa	Laita pistoke pistorasiaan	
Pistorasiassa ei ole sähköä	Tarkista virransyöttö	
Elektroninen vika	Kutsu huolto	Vaihda rikkiäiset osat
Lämpövastus rikki	Sammuta laite ja kutsu huolto.	Vaihda vastus
Sulatus käynnissä	Odota että sulatus on suoritettu loppuun. Kts "Käyttö" kohta 3	
Ongelma joka on syntynyt kuljetuksen aikana	Käännä laite 90° eteenpäin	

Jäähdytysjärjestelmä ei käynnisty (laitteen takana oleva jäähdytysjärjestelmä on lämmin)

Ongelma	Toimenpide	Toimenpide (huolto)
Laite ei ole suorassa	Tarkista vesivaa'alla että laite on suorassa. Säädä tarvittaessa	
Jäähdytys on vasta äsken käynnistynyt	Tarkista 6 tunnin päästä uudestaan.	
Jäähdytysjärjestelmä viallinen		Tarkista voiko jäähdytysjärjestelmää korjata? Jos ei, vaihda jäähdytysjärjestelmä.

Tekniset tiedot

Malli	XC-30EN	XC-38EN	XC-30EG	XC-38EG
Tyyppi	Vapaasti seisova tai integoitu.	Vapaasti seisova tai integoitu.	Vapaasti seisova tai integoitu.	Vapaasti seisova tai integoitu.
Tilavuus	30L	38L	30L	38L
Ilmastoluokka	N	N	N	N
Kaapin sisälämpötila	0°C ... 8°C	0 °C ... 8°C	10°C ... 15°C	10°C ... 15°C
Syöttöjännite	220V/110V/12V	220V/110V/12V	220V/110V/12V	220V/110V/12V
Teho	60W	60W	60W	60W
Tehonkulutus	0.624 kw.h/24h	0.624 kw.h/24h	0.624 kw.h/24h	0.624 kw.h/24h
Jäähdytysjärjestelmä	Absorptiojärjestelmä	Absorptiojärjestelmä	Absorptiojärjestelmä	Absorptiojärjestelmä
IP-luokka	I	I	I	I
Jäähdytysaine	R717	R717	R717	R717
Eristysvahto	C5H10	C5H10	C5H10	C5H10
Termostaatti	Elektroninen	Elektroninen	Elektroninen	Elektroninen
Sulatus	Automaattinen	Automaattinen	Automaattinen	Automaattinen
Ulkopinta	Muovipinnoitettu metalli	Muovipinnoitettu metalli	Muovipinnoitettu metalli	Muovipinnoitettu metalli
Sisäpinnat	kiiltävä PS levy	kiiltävä PS sheet	kiiltävä PS levy	kiiltävä PS levy
Sisävalo	Kyllä	Kyllä	Ei	Ei
Hyllyt	Muovia	Muovia	Muovia	Muovia
Hyllyjen lukumäärä	2	2	2	2
Oven hylly	Muovia	Muovia	Metallia	Metallia
Netto-/bruttopaino	14/15,5kg	16/18kg	14/15,5kg	16/18kg
Laitteen mitat	400x425x530mm	435x455x545mm	400x425x530mm	435x455x545mm
Ulkomitat	435*455*590mm	470*485*600mm	435*455*590mm	470*485*600mm
Pakkausken mitat	243/485/600 pcs	189/379/384 pcs	243/485/600 pcs	189/379/384 pcs
Sertifiointi	CE, RoHs	CE, RoHs	CE, RoHs	CE, RoHs



Jäteastia, jonka päälle on merkitty rasti, tarkoittaa, että Euroopan unionin alueella tuote on toimitettava erilliseen keräyspisteeseen, kun tuote on käytetty loppuun.

Tämä koskee sekä laitetta että tällä symbolilla merkittyjä lisälaitteita. Näitä tuotteita ei saa heittää lajittelemattoman yhdyskuntajätteen joukkoon.

SE Installations- och användarmanual

Allmänt



Bekanta dig noggrant med denna manual innan du använder apparaten. Förvara manualen på ett säkert ställe för eventuella andra användare.



Anslut apparatens stickpropp till ett jordat uttag.



Vidrör inte kylsystemet på apparatens baksida som blir hett då apparaten är i användning.



Spruta/stänk inte vatten på apparaten.



Det är förbjudet att förvara explosiva ämnen, bränsle, farliga ämnen som förångas eller frätande ämnen i apparaten.



Apparatens innertemperatur är över 0°. Apparaten är inte avsedd för förvaring av frysta produkter.



Stäng av apparaten om den får fel eller fungerar avvikande från det normala. Apparatens service skall utföras av bemyndigad servicepersonal användande av originalreservdelar.



Personer (inberäknat barn) vars fysiska eller psykiska färdigheter eller kunnande inte är tillräckliga bör inte använda apparaten utan övervakning av en för säkerheten ansvarig person.



Barn bör övervakas så de inte kommer åt att leka med apparaten.



Då apparaten nått slutet av sin ekonomiska livslängd och tas ur bruk, skall gällande direktiv och bestämmelser följas. Ämnen, som ovarsamt behandlade belastar miljön och återanvändbaramaterial omhänderta ges bäst genom att användarbranschens yrkesarbetskraft.



Det är förbjudet att kasta apparaten med det vanliga hushållsavfallet eller med metallskrot.

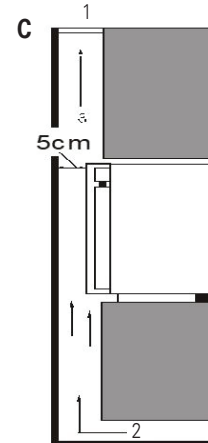
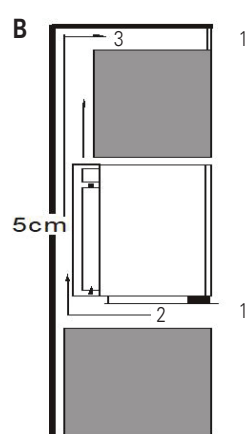
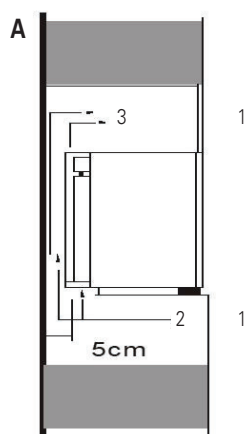
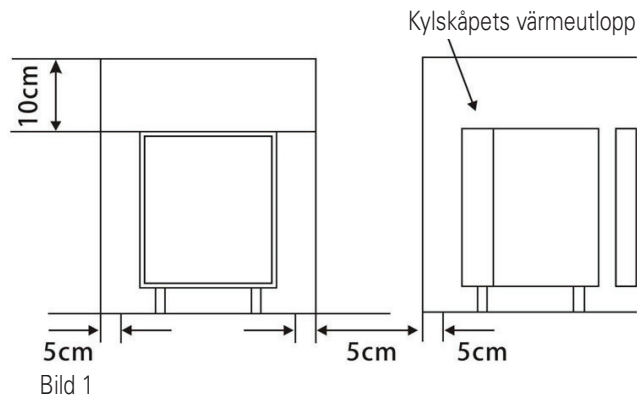
Apparatens placering



Försäkra alltid att kylsystemet har tillräklig luftcirkulation

- Placera inte apparaten i närheten av värmekällor eller i direkt solljus
- Placera inga föremål som förhindrar luftcirkulationen i närheten av apparatens kylsystem
- Täck inte apparatens luftgaller
- Placera apparaten på ett stadigt, plant underlag
- Placera inte apparaten i ett skåp utan luftcirkulation
- VARNING! Se till att nätsladden inte är klämd / skadad.
- VARNING! ANVÄND INTE förlängningssladdar / förgreningdosor

1. Placering av fristående apparat, se bild 1.
2. Om apparater med solid dörr integreras i möbler, t ex i hotellrum, bör tillräklig luftcirkulation säkerställas, se bild 2. Detta kan ses i exemplen A, B, C, D och E i figur 2. Luftintag och -utmatning bör vara minst 250 cm² för att säkerställa tillräklig luftcirkulation, se figur 2. Luftflödet måste vara obehindrat. Placera inte kylskåpet i ett stängt skåp.
3. Kylskåp med glasdörr kan inte byggas in i skåp, förutom om skåpet saknar dörr.



- 1 Ventilationsgaller
- 2 Luftintag
- 3 Luftutmatning

Notera: Det måste finnas minst 250 cm² fritt utrymme runt luftintaget och luftutloppet

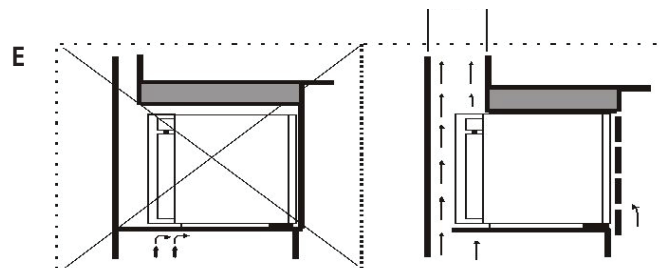
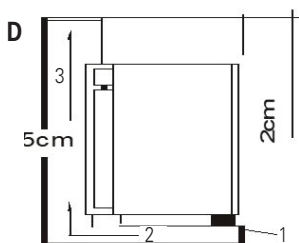


Bild 2

Användningsanvisningar

Följ dessa steg för att undvika matkontamination

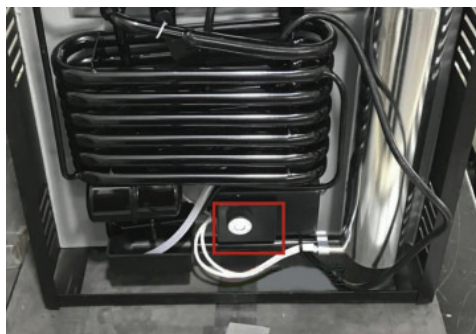
- Att öppna dörren under en längre tid kan orsaka en betydande höjning av temperaturen i apparaten.
- Rengör regelbundet ytor som kan komma i kontakt med livsmedel och avloppssystem.
- Förvara rått kött och fisk i lämpliga behållare i kylan så att de inte kommer i kontakt med annan mat.
- Om apparaten lämnas tom under långa perioder, stäng av den, avfrost, rengör, torka och lämna dörren öppen för att förhindra mögeltillväxt.



- **WARNING!** Under användning, underhåll och kassering av enheten, var uppmärksam på symbolen som finns på enhetens baksida (bakpanel eller kompressor).
- Brandrisk. Det finns brandfarliga material i köldmedierören och kompressorn.
- Använd, underhåll eller kassera inte enheten nära öppen eld.

Användningsmetod

1. För första gången vänta i 5 - 6 timmar så inställd temperatur nås innan varor placeras i apparaten.
2. Hyllorna kan flyttas. Placera inte för tunga föremål på hyllorna.
3. Apparaten är försedd med en elektronisk termostat. Termostatens verd finns på apparatens baksida. Sänk temperaturen genom att vrida vredet medurs och höj temperaturen genom att vrida vredet moturs.



4. Apparaten är utrustad med automatisk avfrostning. Första avfrostningen efter uppstart sker efter 15 timmar. Avfrostningen pågår i 1 timme. Därefter sker avfrostning alltid med 23 timmars mellanrum. Avfrostningen pågår i 1 timme. Smältvattnet rinner ut i avduntningskärlet på apparatens baksida.



Använd aldrig några mekaniska eller konstgjorda hjälpmedel för att påskynda avfrostningen.

5. Innerbelysningen i apparaten tänds automatiskt då dörren öppnas. Apparater med glasdörr saknar innerbelysning.

Byt innerbelysningens lampa enligt följande:



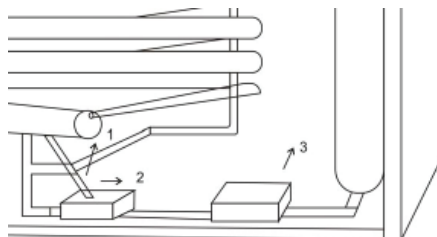
Bryt strömtillförseln till apparaten innan lampan byts!

- Ta apparatens stickprupp ur vägguttaget
- Avlägsna innerbelysningens skyddsglas
- Avlägsna den gamla lampan genom att vrida den moturs
- Montera ny lampa, fäst den genom att vrida den medurs
- Montera tillbaka innerbelysningens skyddsglas

Underhåll

Rengör apparaten innan användning!

1. Rengör apparaten med en mjuk duk som fuktats i vatten och mildt rengöringsmedel. Torka av med en ren duk och rent vatten och torka till sist apparaten noggrant.
2. Avlägsna med jämna mellanrum damm från apparatens kylsystem som sitter på apparatens baksida med hjälp av en mjuk borste eller dammsugare.
3. Rengör avdunstningskärlet för kondensvatten på apparatens baksida fyra gånger per år eller vid behov. Demoneringsstegen för avdunstningskärlet för att möjliggöra rengöring illustreras nedan.



Avdunstningskärlet

4. Dörrens hyllor kan avlägsnas för rengöring. Lossa hyllan genom att lyfta den uppåt.



Om apparatens elkabel har skadats bör den omgående bytas ut av behörig servicepersonal. Fara för elstöt.

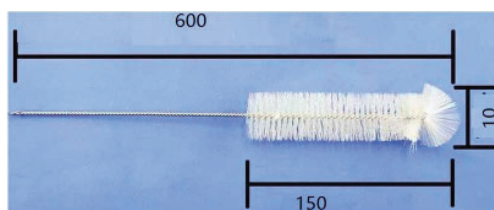
Rengöringsinstruktioner:

Bryt alltid strömtilförseln till apparaten innan rengöringsåtgärder utförs.

Avfrostning av kylskåpet sker helt automatiskt.

Om enheten inte används under en längre tid, till exempel under semestern:

1. Töm apparaten
2. Bryt alltid strömtilförseln till apparaten (ta kontakten ur uttaget).
3. Lämna dörren öppen när enheten inte används för att förhindra mögel och lukt.
4. Rengör enheten. Rengör insidan av kylskåpet regelbundet med en svamp fuktad med varmt vatten och/eller ett neutralt rengöringsmedel. Skölj och torka med en mjuk trasa. Använd inte slipande produkter. Rengör utsidan med en fuktig trasa. Använd inte slipmedel, slipmedel, fläckborttagningsmedel (t.ex. aceton, trikloretylen) eller vinäger.
 - Tätningar och löstagbara delar som hyllor, lådor mm: Ta bort (gäller inte tätningen) och rengör dessa delar med en svamp fuktad med varmt vatten och/eller neutralt rengöringsmedel.
 - Luftventiler, sensorkåpor, lampskydd: Rengör dessa delar med en dammsugare eller en mjuk borste.
 - Rengör avfrostningsvattenutloppet regelbundet med en svamp fuktad med varmt vatten och/eller neutralt rengöringsmedel.
 - För utrymmen som är svåra att nå (t.ex. mellan två lager tråd i en förångare av trådrörstyp / i springan mellan förångaren och innerbeklädnaden etc.) kan du vid behov rengöra dessa områden med en borste doppad i varmt vatten och/eller ett neutralt rengöringsmedel. Borsten bör vara mjuk. Nedan är ett exempel:



Tips för energibesparing

- Ställ inte in en lägre temperatur än nödvändigt.
- Placera inte apparaten i närheten av värmekällor eller i direkt solljus.
- Försäkra att kylsystemet får tillräckligt med luft. Förhindra inte luftcirkulationen.
- Öppna inte apparatens dörr i onödan
- Koppla på apparaten 2 timmar innan varor placeras i den. 5 till 6 timmar rekommenderas.
- Placera aldrig varma produkter i apparaten.
- Denna enhet är främst designad för drycker och viner. Den är inte avsedd att fungera som frys eller för att göra is (rumstemperatur högst 30°).

Felsökning

Kylsystemet startar inte (kylsystemet på apparatens baksida är kallt)

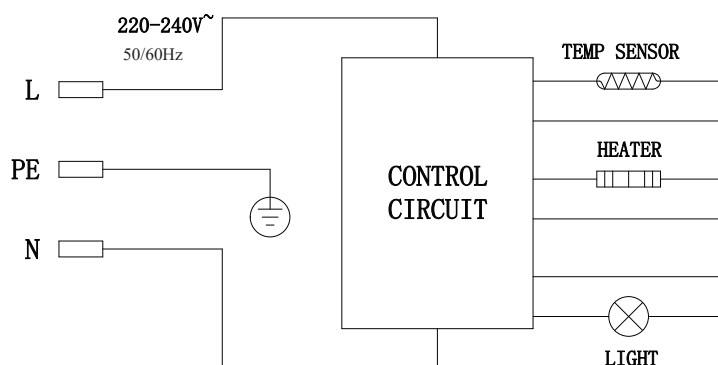
Problem	Åtgärd	Åtgärd (service)
Den röda punkten på termostatsens vred är inställd på "0"	Ställ in den röda punkten på termostatsvredet är i mittläge	
Stickproppen sitter inte i uttaget	Sätt stickproppen i uttaget	
Ingen el i uttaget	Granska eltillförseln	
Elektroniskt fel	Kalla på service	Byt ut defekta komponenter
Defekt värme-element	Kalla på service	Byt ut värme-elementet
Avfrostning pågår	Vänta tills avfrostningen utförts. Se "Användningsanvisningar", punkt 4	
Problem som uppstått under transport	Luta apparaten 90° framåt	

Kylsystemet startar inte (kylsystemet på apparatens baksida är varmt)

Problem	Åtgärd	Åtgärd (service)
Apparaten står inte rakt	Granska med hjälp av vattenpass, justera vid behov	
Nedkylningen har nyss startat	Kolla på nytt efter 6 timmar	
Felaktigt kylsystem		Granska om kylsystemet kan repareras? Om inte, byt ut systemet (kalla på service)

Tekniska data

Modell	XC-30EN	XC-38EN	XC-30EG	XC-38EG
Typ	Fristående eller integrerat.	Fristående eller integrerat.	Fristående eller integrerat.	Fristående eller integrerat.
Volym	30L	38L	30L	38L
Klimatklass	N	N	N	N
Skåpets innetemperatur	0°C ... 8°C	0 °C ... 8°C	10°C ... 15°C	10°C ... 15°C
Spänning	220V/110V/12V	220V/110V/12V	220V/110V/12V	220V/110V/12V
Effekt	60W	60W	60W	60W
Effektförbrukning	0.624 kw.h/24h	0.624 kw.h/24h	0.624 kw.h/24h	0.624 kw.h/24h
Kylsystem	Absorbtion	Absorbtion	Absorbtion	Absorbtion
Skyddsklass	I	I	I	I
Kylmedia	R717	R717	R717	R717
Isoleringskum	C5H10	C5H10	C5H10	C5H10
Termostat	Elektroniskt	Elektroniskt	Elektroniskt	Elektroniskt
Avfrostning	Automatisk	Automatisk	Automatisk	Automatisk
Yttre ytor	Plastöverdragen metall	Plastöverdragen metall	Plastöverdragen metall	Plastöverdragen metall
Inre ytor	PS plåt	PS plåt	PS plåt	PS plåt
Innerbelysning	Ja	Ja	Nej	Nej
Hyllor	Plast	Plast	Plast	Plast
Antal hyllor	2	2	2	2
Dörrhylla	Plast	Plast	Metall	Metall
Netto-/bruttovikt	14/15,5kg	16/18kg	14/15,5kg	16/18kg
Apparatens mått	400x425x530mm	435x455x545mm	400x425x530mm	435x455x545mm
Yttre mått	435*455*590mm	470*485*600mm	435*455*590mm	470*485*600mm
Förpackningens mått	243/485/600 pcs	189/379/384 pcs	243/485/600 pcs	189/379/384 pcs
Certifiering	CE, RoHs	CE, RoHs	CE, RoHs	CE, RoHs



Den överkorsade soptunnan på hjul betyder att inom EU måste produkten vid slutet av dess livslängd föras till en separat sopuppsamling. Detta gäller inte bara denna enhet utan även alla tillbehör som är märkta med denna symbol. Kasta inte dessa produkter med det vanliga hushållsavfallet.

EN Installation and user manual

General



Carefully read the instructions in this manual as they contain important information regarding proper, efficient and safe installation, use and maintenance of the device.
Keep this manual in a safe place for eventual use by other operators of the device.



The refrigerator should use a separate special power socket. The power socket must meet the requirements of relevant safety laws and standards



Make sure that the cooling system (it will be hot during operation) on the back side of the refrigerator should not be touched by anyone unexpectedly.



The refrigerator should not be splattered with water.



Storage of explosive, combustibles, volatile dangerous goods and corrosives acid and alkali in the refrigerator are prohibited.



The inside temperature of the refrigerator is over 0°, please do not put the items to be frozen into the refrigerator.



In case of trouble or abnormal phenomena, please contact our service department or dealer for services without delay. Do not dismantle the refrigerator without authorization.



This appliance is not intended for use by persons (including children) with reduced physical, sensory or mental capabilities, or lack of experience and knowledge, unless they have been given supervision or instruction concerning use of the appliance by a person responsible for their safety.



Children should be watched to ensure that they do not play with the appliance.



When the appliance has reached the end of its service life, it must be recycled in accordance with current regulations. Contact a company which specialises in recycling.

Placement



The proper placement of the refrigerator is shown as figure 1 to keep good heat exchange effect of the refrigerator.

- Do not place the appliance near heat sources or in direct sunlight
- In case of built-in placement (for example in restaurant, hotel), enough ventilation space is required
- The ventilation grid should not be covered by anything, such as decorations and clothes etc
- **WARNING! When positioning the appliance, ensure the supply cord is not trapped or damaged.**
- **WARNING! Do not locate multiple portable socket-outlets or portable power suppliers at the rear of the appliance.**

1. The proper placement of the free-standing refrigerator is shown as figure 1
2. In case of built-in placement for solid door models (for example in F&B outlets or hotels), adequate ventilation and circulation space is required. This is shown in examples A, B, C, D and E in figure 2. The area of the admission inlet and exhaust outlet should not be less than 250cm² to ensure smooth operation. Air flow to admission and exhaust must be unobstructed. Do not put the refrigerator into a closed cabinet.
3. Glass door refrigerators cannot be built-in in a cabinet, except if the cabinet has no door.

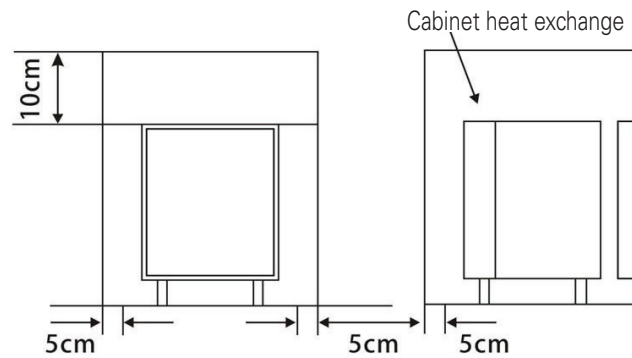


Fig. 1

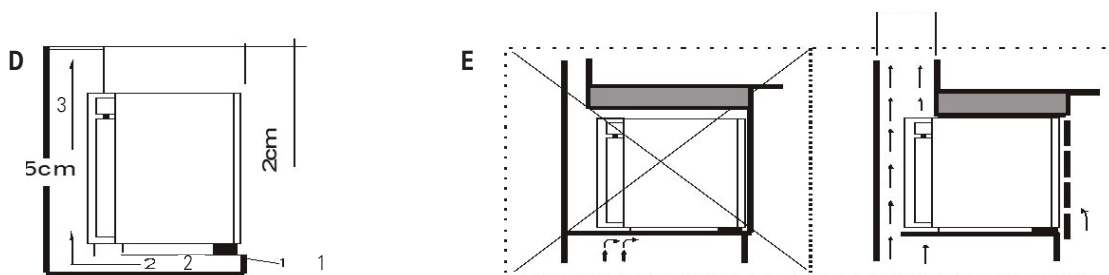
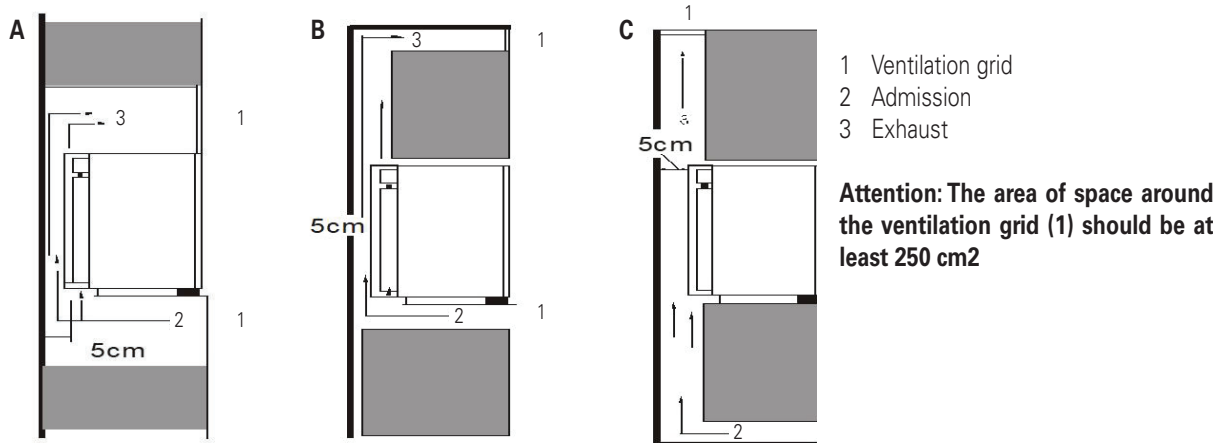


Fig. 2

Daily use

To avoid contamination of food, please respect the following instructions

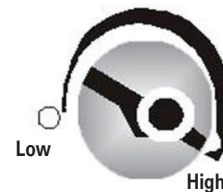
- Opening the door for long period scan cause a significant increase of the temperature in the compartments of the appliance.
- Clean regularly surfaces that can come in contact with food and accessible drainage systems.
- Store raw meat and fish in suitable containers in the refrigerator, so that it is not in contact with or drip on to the food.
- If the appliance is left empty for long periods, switch off, defrost, clean, dry and leave the door open to prevent mould developing within the appliance.



- **WARNING!** During using, service and disposal the appliance, please pay attention to symbols left side, which is located on rear of appliance (rear panel or compressor).
- Please be far away fire source during using, service and disposal.

Method of operation

1. For the first time, put the articles into the refrigerator 5 to 6 hours after switch on and the inside chamber is cooled down
2. The height of the shelves can be freely adjusted. Do not put heavy articles on the shelves.
3. The refrigerator features a mounted microprocessor controlled thermostat. The controller of the thermostat is located near the bottom of the inside back wall. To lower the inside temperature, please turn the knob clockwise; if you desire a higher temperature, please turn the knob anti-clockwise.



4. The refrigerator has a function of automatic defrost: the refrigerator will start its first defrost at 15 hours after switch on and the defrost will take 1 hours, then the refrigerator will do defrost after every 23 hours of operation, the duration of defrost will be 1 hour. The defrosted water will go to the water collection tank, then flow into water storage tank, and then naturally evaporate



Caution: Never force clear frost on the evaporator away; also never use a heater for quick melting of ice and frost.

5. There is a light inside the chamber of the refrigerator (the refrigerator with glass door has no light), the light will be automatically on when the door of the refrigerator is open.

Steps for replace light are as follows:



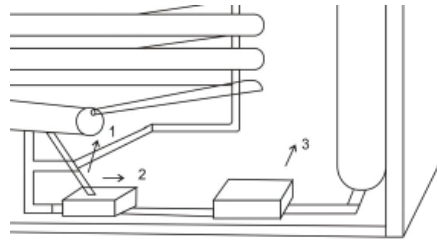
Disconnect the power supply before replacing the light!

- Unplug the power plug
- Remove the transparent light cover on the top of inside chamber
- Turn the burnt light anti-clockwise and take the burnt light out
- Fit a new light and turn tight clockwise
- Put the light cover back.

Maintenance

It is recommended that the absorption refrigerator shall be cleaned before its operation!

1. Clean the refrigerator with soft cloth with water and neutral detergent, then to wash inside and outside the refrigerator with clean water, then wipe the refrigerator dry
2. After operation of the refrigerator, remove the dust on the cooling system on back of the refrigerator with soft cloth or feather duster at irregular intervals.
3. Clean the water storage tank on the back of the refrigerator every quarter or at regular intervals. The dismount steps of the water storage tank to enable cleaning are illustrated below.



Water storage tank

4. When it is necessary to clean the shelves on the door, only lift the shelves up, then take the shelves out.



If the supply cord is damaged, it must be replaced by the manufacturer or its service agent or a similarly qualified person in order to avoid a hazard.

Cleaning instruction:

Before any cleaning or maintenance operation, always unplug the appliance or disconnect it from the power supply.

For manual defrost refrigerator compartment, defrosting of the refrigerator compartment is completely automatic.

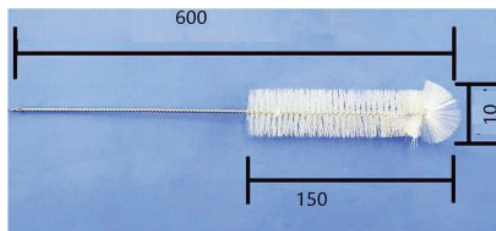
For manual defrost freezer compartment, defrost the low temperature compartment when the ice formation is excessive. It is perfectly normal for ice to form. The amount of ice which forms and the rate at which it accumulates will depend on room temperature and humidity, and on the frequency with which the door is opened. Ice formation is concentrated at the top of the compartment and does not affect the efficiency of the appliance. If possible, defrost the freezer when it is nearly empty.

For no frost model, the defrost water is automatically routed to a drain outlet and into a container from which it evaporates. Defrosting is completely automatic.

Following below items:

If you go on vacation:

1. Empty the refrigerator.
2. Unplug the appliance from the power supply.
3. Leave the doors open while the appliance is not being used, to prevent the formation of mould, odours and oxidation.
4. Clean the appliance. Clean the inside of the refrigerator compartment regularly with a sponge dampened in warm water and/or neutral detergent. Rinse and dry with a soft cloth. Do not use abrasive products. Clean the outside with a damp cloth. Do not use abrasive products, scourers, stain removers (e.g. acetone, trichloroethylene) or vinegar.
 1. For detachable parts, such as shelves, drawers, crispers, ice boxes, egg trays, gaskets—take out and clean these parts with a sponge dampened in warm water and/or neutral detergent.
 2. For air vents, sensor cover grilles, lamp cover grilles—clean these parts with a vacuum cleaner or soft brush.
 3. For drainage system: Clean the defrost water drain outlet regularly with a sponge dampened in warm water and/or neutral detergent.
 4. For the dead space and inaccessible area (such as the gap between the two layers of wires of the wire-tube type evaporator/ the gap between to evaporator and inner liner, etc.), if necessary, you could clean these area with a brush dipped with warm water and/or neutral detergent. The material of the brush is wool or soft wire. Below is a suggestion:



Hints for power saving

- Do not set a lower temperature than necessary.
- Do not place the appliance near heat sources or in direct sunlight.
- Ensure that the cooling system on the back of the appliance gets enough air. Do not obstruct air circulation.
- Do not open the door unnecessarily
- The refrigerator should be switched on 2 hours before putting goods into the refrigerator. 5 to 6 hours is preferred.
- Do not place warm items in the appliance.
- The absorption refrigerator used for hotel rooms, is mainly designed for drinks and wine. It is not designed as a freezer or for making ice, (room temperature not higher than 30°).

Troubleshooting

Cooling does not work (the cooling system on back of the refrigerator is cool)

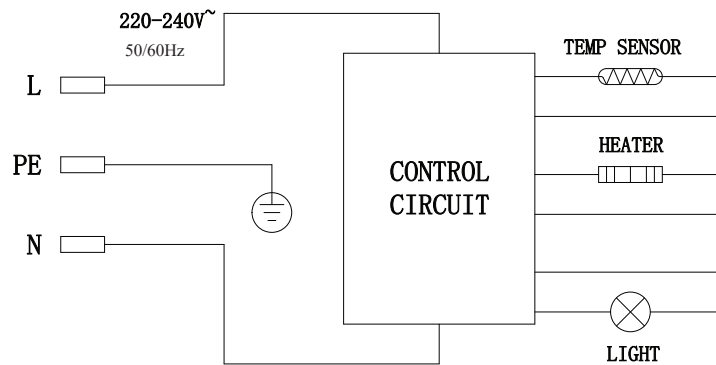
Problem	Solution (for users)	Solutions (for service)
The red point of the knob of thermostat is set "0"	Set the red point of the knob of thermostat to middle position;	
The power plug is not plugged in	Put the plug in the socket	
There is no power in the socket	Check the power supply	
Problem of electronic parts or sensor	Call service	Replace with new electronic parts or sensor
The heater does not work	Call service	Replace with new tube heater bar
The refrigerator is at defrost	Wait until the defrosting is over. See "Instructions for use".	
Problem caused during transportation	Turn the refrigerator 90° to front	

Cooling does not work (the cooling system on back of the refrigerator is warm)

Problem	Solution (for users)	Solutions (for service)
The refrigerator is not levelly placed;	Make the refrigerator level; put the refrigerator at a level floor;	
The refrigerator has just been started	Check it 6 hours after the refrigerator starts operation.	
The cooling system is at fault.		Check if the cooling system can be repaired? If not, change the cooling system (Call for service)

Technical data

Model	XC-30EN	XC-38EN	XC-30EG	XC-38EG
Type of appliance	Freestanding or Built-in	Freestanding or Built-in	Freestanding or Built-in	Freestanding or Built-in
Capacity	30L	38L	30L	38L
Climate class	N	N	N	N
Inside temperature	0°C ... 8°C	0 °C ... 8°C	10°C ... 15°C	10°C ... 15°C
Voltage	220V/110V/12V	220V/110V/12V	220V/110V/12V	220V/110V/12V
Power	60W	60W	60W	60W
Power consumption	0.624 kw.h/24h	0.624 kw.h/24h	0.624 kw.h/24h	0.624 kw.h/24h
Cooling system	Absorption system	Absorption system	Absorption system	Absorption system
Protective class	I	I	I	I
Refrigerant	R717	R717	R717	R717
Foaming agent	C5H10	C5H10	C5H10	C5H10
Thermostat	Electronic	Electronic	Electronic	Electronic
Defrosting	Automatic	Automatic	Automatic	Automatic
Exterior	Plastic coated steel sheet	Plastic coated steel sheet	Plastic coated steel sheet	Plastic coated steel sheet
Interior	highlight clad PS sheet	highlight clad PS sheet	highlight clad PS sheet	highlight clad PS sheet
Internal light	Yes	Yes	No	No
Shelf	plastic	plastic	plastic	plastic
Numbers of shelf	2	2	2	2
Door shelf	plastic	plastic	metal	metal
Net/gross weight	14/15,5kg	16/18kg	14/15,5kg	16/18kg
Unit dimension	400x425x530mm	435x455x545mm	400x425x530mm	435x455x545mm
Packing dimension	435*455*590mm	470*485*600mm	435*455*590mm	470*485*600mm
Container load quantity	243/485/600 pcs	189/379/384 pcs	243/485/600 pcs	189/379/384 pcs
Certification	CE, RoHs	CE, RoHs	CE, RoHs	CE, RoHs





The crossed-out wheeled bin means that within the European Union the product must be taken to separate collection at the product end-of life. This applies to your device but also to any enhancements marked with this symbol. Do not dispose of these products as unsorted municipal waste.

浙江腾云制冷科技有限公司
ZHEJIANG TENG YUN REFRIGERATING S&T CO.,LTD
 NO.7DONGJIAO ROAD QIANYUAN TOWN DEQING COUNTY ZHEJIANG CHINA
 86-572-8429010 86-572-8429010 www.hztengyun.cn

Declaration of Conformity

We,
ZHEJIANG TENG YUN REFRIGERATING S&T CO., LTD
NO.7 DONGJIAO ROAD, QIANYUAN TOWN, DEQING COUNTY,
ZHEJIANG PROV. CHINA

Declare under our sole responsibility that our product:

ABSORPTION REFRIGERATOR

Type designations: XC-28, XC-30, XC-32, XC-38, XC-50, XC-30EG, XC-38EN

Contain refrigerant R717 with the scientific name as Ammonia and foaming agent C5H10 with the scientific name as Cyclopentane.

To which this declaration relates is in conformity with the following standard(s) or other normative document(s)

EC1005/2009 on substances that deplete the ozone layer (as amended).

All our above listed products meet all the standards of product commercialization of the EU for this product range.

Paris Chu
 Sales

HUZHOU, CHINA
 (PLACE)

2023-2-22
 (DATE)

浙江腾云制冷科技有限公司
 (COMPANY STAMP AND SIGNATURE)
 ZHEJIANG TENG YUN REFRIGERATING S&T CO., LTD

沈格峰



Metos Oy Ab

Ahjonkaarre FI-04220 Kerava, Finland

tel. +358 204 3913

www.metos.com