

metos

TUNNELDISKMASKIN WD-153 - WD-423 *optiflow*

(originaldokumentation)



Läs manualen före användning av maskinen!

Installations- och användarmanual



1. Allmänna anvisningar	1
1.1 Symboler som används	2
1.2 Maskinmärkning	3
1.3 Kontroll av överensstämmelse mellan maskin och manual	3
1.4 EU-försäkran om överensstämmelse	4
2. Säkerhetsanvisningar	5
2.1 Allmänt	5
2.2 Transport	6
2.3 Installation	6
2.4 Disk- och torkmedel	6
2.5 Drift	7
2.5.1 Höga temperaturer	7
2.5.2 Klämrisk	7
2.5.3 Halkrisk	7
2.5.4 Ljud	7
2.6 Rengöring av maskinen	7
3. Installationsanvisningar	8
3.1 Allmänt	8
3.1.1 Rost på storköksmaskiner	9
3.2 Krav på installationsplatsen	10
3.2.1 Belysning	10
3.2.2 Ventilation och omgivningstemperatur	10
3.2.3 El	10
3.2.4 Vatten	10
3.2.5 Ånga (option)	10
3.2.6 Avlopp	10
3.2.7 Serviceutrymme	10
3.3 Transport och förvaring	11
3.3.1 Uppackning	11
3.4 Installation	12
3.4.1 Förberedelser inför installationen	12
3.4.2 Placering av maskinen	12
3.5 Anslutningar	21
3.5.1 Elanslutning	22
3.5.2 Vattenanslutning oberoende av eventuella optioner	22
3.5.3 Ventilation	23
3.5.4 Ånga (option)	23
3.5.5 Avlopp	23
3.5.6 Disk- och torkmedel	24

3.6 Installation och inkoppling av kringutrustning och optioner	29
3.6.1 Maskin med renspolningsfunktioner	29
3.6.2 Ändlägesbrytare	29
3.6.3 Transportörer	29
3.6.4 Nödstopp	29
3.7 Provkörning	30
3.7.1 Igångkörningsprotokoll	30
3.8 Dokumentation	31
4. Användningsanvisningar	32
4.1 Före diskning	33
4.1.1 Maskinens uppbyggnad	33
4.1.2 Förberedelser före fyllning	35
4.1.3 Touchpanel	40
4.1.4 Fyllning och uppvärmning av maskin	44
4.1.5 Placering av diskgoods i korgar	46
4.2 Diskning	48
4.2.1 Val av kontakttid / disktid	49
4.2.2 Starta diskning	49
4.2.3 Avbryta diskning	50
4.2.4 Nödstopp	50
4.2.5 Garanterad slutsköljning	50
4.2.6 Vattenbyte	51
4.2.7 Kontroll av diskresultat	52
4.3 Efter användning - Rengöring	53
4.3.1 Felaktiga rengöringsmetoder	53
4.3.2 Tömning och daglig rengöring	54
4.3.3 Rengöring och kontroll varje vecka eller vid behov	57
4.3.4 Rengöring vid larm eller 1 gång / år	58
4.3.5 Driftstörningar	60
5. Tekniska specifikationer	65

1. Allmänna anvisningar

Läs noggrant igenom instruktionerna i denna manual då den innehåller viktig information angående korrekt, effektiv och säker installation, användning och service av maskinen. Servicepersonal bör ha tillgång till komplett dokumentation för maskinen.

Förvara denna manual på en säker plats med tanke på att den kan och bör användas av maskinens eventuella andra användare.



- Maskinen är avsedd att användas för diskning av diskgoods som förekommer inom storhushåll och restauranger. Annan användning rekommenderas EJ!
- Maskinen kan utrustas med ett flertal olika optioner. Vissa optioner kan vara standard i en del länder. Kontrollera vad just din maskin är utrustad med.
- Med fördel används kringutrustning för att undvika tunga lyft.
- På maskinens display visas vad som sker i maskinen. Maskinens olika temperaturer och eventuella larm visas också.
- De kapacitetskrav som maskinen har framgår av kapitlet TEKNISKA SPECIFIKATIONER.
- Elektroniken i maskinen är RoHS-kompatibel.

Följande ska beaktas före igångkörning och användning av maskinen:



- Kapitlet SÄKERHETSANVISNINGAR ska noga studeras innan maskinen tas i drift.
- Installation av maskinen ska göras enligt de krav och föreskrifter som anges i kapitlen INSTALLATIONSANVISNINGAR och TEKNISKA SPECIFIKATIONER.
- All personal som kan komma att använda maskinen ska utbildas på maskinens funktion, användning och skötsel.
- Maskinen bör inte användas av personer som lider av fysisk eller psykisk ohälsa.
- Barn som befinner sig i närheten av maskinen bör övervakas så att de inte leker med denna.
- Samtliga täckplåtar ska vara monterade vid användning.



Maskinen och utrustningen erfordrar en årlig service. Kontakta en av oss auktoriserad och utbildad servicefirma för denna service.

1.1 Symboler som används



Denna symbol varnar för situationer där det kan uppstå säkerhetsrisker. Givna instruktioner bör följas för att förhindra skador och farliga situationer.



Denna symbol på en maskindel, varnar för elektrisk utrustning. Maskinen måste vara helt spänningslös vid service, bryt strömmen med arbetsbrytaren eller huvudbrytaren, och vid behov skall brytaren låsas för att förhindra oavsiktlig manöver. Delen får lossas endast av inom el fackkunnig personal.



Denna symbol informerar om att maskinens elektronik är känslig för elektrostatiska laddningar (ESD) varför avsett handledsband skall användas vid all kontakt med elektroniken.



Denna symbol informerar om hur man på rätt sätt utför något för att förhindra dåligt resultat och/eller skador på maskinen.



Denna symbol informerar om rekommendationer och tips vilka bidrar till att ge bästa diskresultat, öka maskinens livslängd och minska risken för akuta driftstopp.



Denna symbol informerar om vikten av noggrann och regelbunden rengöring av maskinen för att säkerställa hygienkraven.



Denna symbol informerar om vikten av att läsa manualen före användning av maskinen.



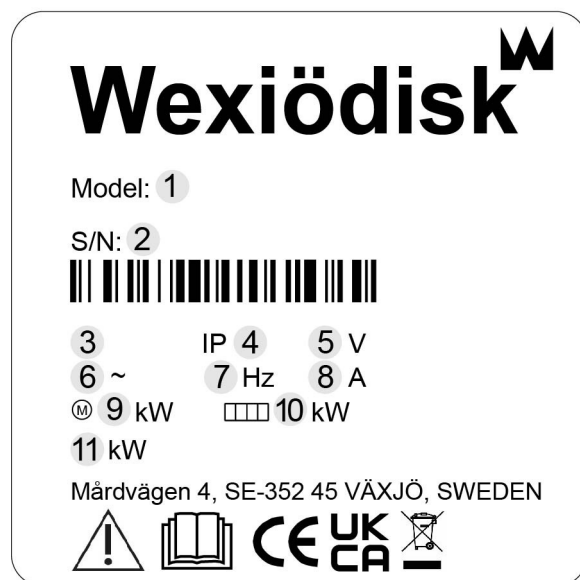
Denna symbol informerar om att lokala bestämmelser ska följas vid återvinning av emballage mm. samt vid destruktion av maskinen.



Denna symbol visar var eventuell jordkabel för potentialutjämning kan anslutas. Jordbulten är placerad på maskinens stativ.

1.2 Maskinmärkning

Maskinen har två märkskyltar, en är placerad längst ner på sidan av maskinen och den andra skylten är placerad i elskåpet. Skyltarnas tekniska data återfinns på maskinens kopplingschema. De olika märkfälten visar:



1. Maskintyp
2. Maskinnummer
3. Tillverkningsår
4. Kapslingsklass
5. Spänning
6. Antal faser med eller utan nolla
7. Frekvens
8. Huvudsäkring
9. Motoreffekt
10. Elvärmeeffekt
11. Max. effekt

1.3 Kontroll av överensstämmelse mellan maskin och manual

Kontrollera att typbeteckningen på märkskylten överensstämmer med typbeteckningen på manualens framsida. Saknas manualer kan nya beställas från tillverkaren eller den lokala representanten. Vid beställning av nya manualer är det viktigt att meddela maskinnumret som återfinns på märkskylten.

1.4 EU-försäkran om överensstämmelse

En s.k EU-försäkran om överensstämmelse medföljer vid leverans av maskinen.

Wexiödisk^W

CE DECLARATION OF CONFORMITY

This declaration of conformity only refers to the machine/product in the condition in which it is supplied, not any additions or modifications made by the customer/user.

1. **Manufacturer:** Wexiödisk AB Mårdvägen 4 S-35245 Växjö, Sweden
 Tel: +46 (0)470 77 12 00 Fax: +46 (0)470 23752 Email: wexiodisk@wexiodisk.com

2. **Representative:** Bährma General Trading Ltd. Ryujig Group Ltd, DSP Ltd, Elektrolvs Service OOO, Fas-lus ehf #ZB, Martin Food Equipment Ltd, Moffitt Pty Ltd,
 M/s Alalwa-las Consolidated Pvt Ltd, Nakankshi Mfg Co Ltd, QMB cal/PKration, Retail doc,
 SHS Hygiene I Kundiljan, TPN Group, Westödisk AB, Wexiödisk UK
 3. **COMPANY or MANUFACTURER'S DOCUMENTATION:** Magnus Tillsögan

4. **Our machines are manufactured (2016) in accordance with applicable EU directives and we declare under sole responsibility that the following products:**

5. **CE Declaration of Conformity:**
 EU's Machinery Directive 2006/42/EG, annex IA,
 EU's Low-voltage directive 2006/95/EC
 EU's EMC-directive 2014/53/EU
 EU's WEEE directive 2002/96/CE
 EU's RoHS-directive 2011/65/EU

6. **Harmoniserade standarder:**
 EN 12100 Machine safety: General principles for design - Risk assessment and risk reduction
 EN 50365 Safety - Particular rules for a coffee table
 EN 60529 Specification for degree of protection provided by enclosure (IP code)
 EN 62232 Measurement methods for electromagnetic fields of household appliances and similar apparatus with regard to human exposure
 EN 55022 2 Class electromagnetic compatibility (EMC) - Immunity standard for industrial environments
 EN 55014-1 EMC compatibility - Requirements for household appliances, electric tools and similar apparatus - (EMC) - Part 1: Guidance
 EN 50581 Technical documentation for the assessment of electrical and electronic products with respect to the restriction of hazardous substances

7. **The above directives and standards are common to the different machine groups. Standards in the tables below are specific to the different machine groups.**

Direct tools, Part 1 models: Tursell- direkt verktyg värt accessories: WD-01 (Y10000) WD-P3867 & WD-7s & WD-7s & WD-7s (Y12000*) WD-02 (Y10000*) WD-P3868 (Y12000*) WD-11 & WD-01 & WD-02 & WD-03 & WD-04 & WD-05 & WD-06 & WD-07 & WD-08 & WD-09 & WD-10 & WD-11 & WD-12 & WD-13 & WD-14 & WD-15 & WD-16 & WD-17 & WD-18 & WD-19 & WD-20 & WD-21 & WD-22 & WD-23 & WD-24 & WD-25 & WD-26 & WD-27 & WD-28 & WD-29 & WD-30 & WD-31 & WD-32 & WD-33 & WD-34 & WD-35 & WD-36 & WD-37 & WD-38 & WD-39 & WD-40 & WD-41 & WD-42 & WD-43 & WD-44 & WD-45 & WD-46 & WD-47 & WD-48 & WD-49 & WD-50 & WD-51 & WD-52 & WD-53 & WD-54 & WD-55 & WD-56 & WD-57 & WD-58 & WD-59 & WD-60 & WD-61 & WD-62 & WD-63 & WD-64 & WD-65 & WD-66 & WD-67 & WD-68 & WD-69 & WD-70 & WD-71 & WD-72 & WD-73 & WD-74 & WD-75 & WD-76 & WD-77 & WD-78 & WD-79 & WD-80 & WD-81 & WD-82 & WD-83 & WD-84 & WD-85 & WD-86 & WD-87 & WD-88 & WD-89 & WD-90 & WD-91 & WD-92 & WD-93 & WD-94 & WD-95 & WD-96 & WD-97 & WD-98 & WD-99 & WD-100	Harmonised standards to: EU's Machinery Directive 2006/42/EG, annex IA EN 00005-5 Safety - Particular rules for a coffee table - Part 1: Requirements EN 00005-2-20 Safety - Particular rules for a coffee table - Part 2: Test methods - Part 1: Requirements
Direct tools, Special direct tools: WD-0001 & WD-0002 & WD-0003 & WD-0004 & WD-0005 & WD-0006 & WD-0007 & WD-0008 & WD-0009 & WD-0010 & WD-0011 & WD-0012 & WD-0013 & WD-0014 & WD-0015 & WD-0016 & WD-0017 & WD-0018 & WD-0019 & WD-0020 & WD-0021 & WD-0022 & WD-0023 & WD-0024 & WD-0025 & WD-0026 & WD-0027 & WD-0028 & WD-0029 & WD-0030 & WD-0031 & WD-0032 & WD-0033 & WD-0034 & WD-0035 & WD-0036 & WD-0037 & WD-0038 & WD-0039 & WD-0040 & WD-0041 & WD-0042 & WD-0043 & WD-0044 & WD-0045 & WD-0046 & WD-0047 & WD-0048 & WD-0049 & WD-0050 & WD-0051 & WD-0052 & WD-0053 & WD-0054 & WD-0055 & WD-0056 & WD-0057 & WD-0058 & WD-0059 & WD-0060 & WD-0061 & WD-0062 & WD-0063 & WD-0064 & WD-0065 & WD-0066 & WD-0067 & WD-0068 & WD-0069 & WD-0070 & WD-0071 & WD-0072 & WD-0073 & WD-0074 & WD-0075 & WD-0076 & WD-0077 & WD-0078 & WD-0079 & WD-0080 & WD-0081 & WD-0082 & WD-0083 & WD-0084 & WD-0085 & WD-0086 & WD-0087 & WD-0088 & WD-0089 & WD-0090 & WD-0091 & WD-0092 & WD-0093 & WD-0094 & WD-0095 & WD-0096 & WD-0097 & WD-0098 & WD-0099 & WD-0100	Harmonised standards to: EU's Machinery Directive 2006/42/EG, annex IA EN 00004-1 Machine safety - Technical guidelines for the design of machines - Part 1: Requirements
Special machines: ACS 00000000 (Y10100)	Harmonised standards to: EU's Machinery Directive 2006/42/EG, annex IA EN 00004-1 Machine safety - Technical guidelines for the design of machines - Part 1: Requirements

8. Växjö 2016-04-20

Magnus Tillsögan
Managing Director

CE_16_2

1. Kontaktuppgifter till tillverkaren (Wexiödisk AB, Mårdvägen 4, SE-35245 Växjö, SWEDEN, Tel: +46 470 771200, E-mail: wexiodisk@wexiodisk.com).
2. Representanter för Wexiödisk AB.
3. Ansvarig person för produktens dokumentation.
4. Produktens tillverkningsår.
5. De EU direktiv som maskinerna, specialmaskiner och deras tillbehör uppfyller alla tillämpliga bestämmelser inom.
6. Harmoniserande standarder till de direktiv som angetts och som maskinerna, specialmaskiner och tillbehör i tillämpliga delar uppfyller.
7. Modellbeteckning och serienummer för de maskiner, specialmaskiner och tillbehör som dokumentet gäller.
8. Ort och datum med underskrift samt namnförtydligande på den person som är ansvarig för att lagar och regler efterlevs.

2. Säkerhetsanvisningar



Läs kapitel ALLMÄNNA ANVISNINGAR noga innan arbetet påbörjas.

2.1 Allmänt



Maskinen är CE-märkt, vilket innebär att den uppfyller kraven i EU:s maskindirektiv beträffande produktsäkerhet. Med produktsäkerhet menas, att maskinen har en konstruktion som skall förhindra person- eller sakskador. CE-märket gäller endast för maskin i originalutförande. Uppstår skador på maskinen, orsakade av att anvisningarna inte följs, upphör leverantörens garanti- och produktansvar.



Installation, reparation och service ska utföras av en behörig fackman enligt gällande lokala och nationella regler för arbeten med vatten och avlopp, el, ventilation och ånga. För att säkerställa elsäkerheten får komponent endast provköras monterad på ordinarie plats i maskinen. Vi rekommenderar att arbetet utförs av tillverkaren eller en av tillverkaren auktoriserad servicefirma.

För att ytterligare öka säkerheten vid installation, drift och service skall säkerhetsanvisningarna läsas igenom noga av operatören samt av den personal som ansvarar för installation och service av maskinen.



Maskinens elektronik är känslig för elektrostatiska laddningar (ESD) varför avsett handledsband skall användas vid all kontakt med elektroniken.

Innan maskinen tas i bruk, se till att personalen får erforderlig utbildning i handhavande och skötsel.

För att undvika farliga situationer skall följande följas:



- Stäng omedelbart av maskinen vid störningar eller fel.
- Säkerställ att maskinen är spänningslös innan någon täckplåt lossas. Bryt strömmen med arbetsbrytaren eller huvudbrytaren, vid behov skall brytaren låsas för att förhindra oavsiktlig manöver.
- Stäng av kranen för inkommande vatten och töm maskinens tank(-ar) innan arbete påbörjas. Låt maskinen svalna då rörledningar, diskpump, genomströmmare och ventiler blir mycket varma när maskinen är i drift.
- Maskinen och utrustningen erfordrar en årlig service. Service av maskinen bör utföras av oss auktoriserad eller utbildad personal. Använd original reservdelar.
- Garantireparationer ska utföras av en auktoriserad firma. Kontakta en auktoriserad servicefirma för att göra upp ett schema för förebyggande skötsel och service. För auktoriserade servicefirmor se www.wexiodisk.com eller kontakta Wexiödisk AB.
- De regelbundna kontroller som nämns i manualerna ska utföras enligt instruktionerna.

2.2 Transport



Hantera maskinen med försiktighet vid lossning och transport då viss tippningsrisk föreligger. Lyft eller förflytta aldrig maskinen utan träemballage under stativet.

2.3 Installation



- Maskinen är avsedd för fast elinstallation.
- Maskinen skall anslutas till en låsbar arbetsbrytare, om inte maskinen har en intern huvudbrytare.
- Kontrollera att huvudspänningen överensstämmer med maskinens märkskylt.



För att ytterligare höja säkerheten rekommenderas att installationen utrustas med jordfelsbrytare.

2.4 Disk- och torkmedel



Var uppmärksam på risken vid hantering av disk- och torkmedel. Skyddshandskar och skyddsglasögon bör användas vid hanteringen och ögonskölj bör finnas lätt tillgängligt. Läs varningstexten på disk- och torkmedelsbehållaren samt diskmedelsleverantörens föreskrifter.

2.5 Drift



Iakttag försiktighet vid maskinen när den är i drift.

2.5.1 Höga temperaturer



- Disk- och sköljvattnets temperatur är 60 °C respektive 85 °C. Öppna inte maskinen förrän disk- och sköljmomentet är avslutat. Ångan som strömmar ut ur maskinen efter avslutad disk är varm.
- Undvik kontakt med varma rör och genomströmmare. Även maskinens yterhölje kan bli varmt under drift.

2.5.2 Klämrisk



Maskinen, med eventuell utrustning, har rörliga delar före, under och efter diskning. Iakttag därför försiktighet för att undvika klämskador. Vid service och reparation som kräver att huven är öppen ska denna säkras t.ex genom att en stötta används.

2.5.3 Halkrisk



För att undvika halkrisk bör golvet hållas torrt. Torka upp vätska och matrester som spillts.

2.5.4 Ljud



Under drift låter maskinen, se TEKNISKA SPECIFIKATIONER. Hörselskydd kan därför behöva användas.

2.6 Rengöring av maskinen



Vattnet i tanken har en temperatur på ca 60 °C och innehåller diskmedel. Var försiktig vid tömning och rengöring av disktanken. Använd skyddshandskar och skyddsglasögon samt ha ögonskölj lätt tillgängligt.

3. Installationsanvisningar



Läs kapitlen ALLMÄNNA ANVISNINGAR och SÄKERHETSANVISNINGAR noga innan arbetet påbörjas.

3.1 Allmänt



Läs noggrant igenom dessa anvisningar eftersom de innehåller viktiga upplysningar för en korrekt genomförd installation.

- Anvisningarna bör användas tillsammans med maskinens kopplingsschema samt flödesschema. Dessa finns bakom täckplåten för kemdiskzonen.
- Maskinen kan vara utrustad med ett flertal olika optioner. Vissa optioner kan vara standard i en del länder. Kontrollera vad just din maskin är utrustad med.
- Vid eventuell håltagning i maskinen måste hålen förses med kantlist eller liknande.

3.1.1 Rost på storköksmaskiner



- Storköksmaskiner i allmänhet och då även våra diskmaskiner är tillverkade i rostfritt material, trots detta så finns det situationer där det uppkommer rost på "rostfritt" material.
- Vi beskriver här några orsaker till detta, så att Du som användare, service-tekniker eller annan personal kan undvika detta.
- Rost brukar uppstå genom att något som inte är rostfritt hamnar på den rostfria ytan. Den ej rostfria partikeln börjar snart rosta och smittar då det rostfria materialet som också börjar rosta. Om ingen åtgärd görs nu så kan en så allvarlig skada såsom hål genom materialet uppstå.

RISKSITUATION	ORSAK	FÖRKLARING / ÅTGÄRD
Håltagning vid installation av diskmedelsutrustning.	Användning av borr eller hålsåg som tidigare har använts till vanligt ej rostfritt material.	"Smittade" håltagningsverktyg kan ge massiva skador i form av porer genom den rostfria plåten. Använd aldrig skärande verktyg på rostfritt, som tidigare använts på andra material eller svartplåt.
	Användning av oskarpa verktyg vid håltagning.	Rostfri plåt som värmts upp för mycket i samband med håltagning kan förlora sina "rostfria" egenskaper. Kan t.ex. ses som rost runt hålet för diskmedelscellen.
	Spån från håltagning.	Spån från borr eller hålsågning värms oftast upp så mycket att de förlorar sina rostfria egenskaper. Dessa måste alltid städas bort för hand! Att diska efter håltagning räcker ej!
Rostfläckar som uppstår i samband med normal drift och användning.	Mineraler, t.ex. järnhaltigt grus eller jord, från diskgoods eller matvaror (grönsaker och rotfrukter) som legat i förvaringsbackar, hamnar på den rostfria ytan. Mineraler (grus) kan även följa med på hjul på vagnar för mattransport.	Daglig rengöring är alltid viktig. Använd lämplig borste för "mekanisk" rengöring, t ex i disktankarna, på diskplan och silar.
	Stålull. Vanlig stålull är inte rostfri och kan ge svåra skador på rostfria ytor och plåt.	Använd rostfria rengörings-bollar. Avlägsna all vanlig stålull från storköket / restaurangen.

OBS! Om rostfläckar har uppstått så måste dessa omedelbart åtgärdas av auktoriserad personal!

3.2 Krav på installationsplatsen

3.2.1 Belysning

Installationsplatsen skall ha god allmänbelysning för att skapa bästa möjliga arbetsförhållanden vid installation, drift, service och underhåll.

3.2.2 Ventilation och omgivningstemperatur

Maskinen är avsedd att användas i en normaltempererad inomhusmiljö. Under drift avger maskinen värme och vattenånga. För en god arbetsmiljö fordras en viss luftomsättning i diskrummet. Ventilationsbehovet i diskrummet dimensioneras enligt gällande normer.

3.2.3 EI

Elanslutningar utföres av kvalificerad personal och på ett sätt som överensstämmer med lokala och nationella regler. Maskinens kapacitetskrav framgår av TEKNISKA SPECIFIKATIONER.

3.2.4 Vatten

Vattenanslutningar utföres av kvalificerad personal och på ett sätt som överensstämmer med lokala och nationella regler. Maskinens kapacitetskrav framgår av TEKNISKA SPECIFIKATIONER.

3.2.5 Ånga (option)

Ånganslutningar utföres av kvalificerad personal och på ett sätt som överensstämmer med lokala och nationella regler. Maskinens kapacitetskrav framgår av TEKNISKA SPECIFIKATIONER.

3.2.6 Avlopp

Avlopp med fungerande vattenlås skall finnas för maskinens avloppsvatten och för spillvatten vid renspolning. Maskinens kapacitetskrav angående avlopp framgår av TEKNISKA SPECIFIKATIONER.

3.2.7 Serviceutrymme

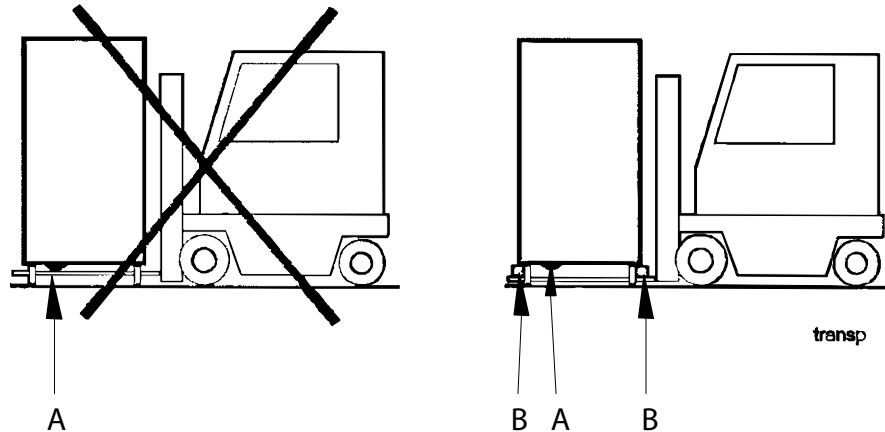
För service bör ett 1 meter fritt utrymme finnas framför maskinen. Beroende på om maskinen har olika tillbehör kan behov även finnas vid in- och utmatningsändan samt ovanför maskinen.

3.3 Transport och förvaring

Transportera alltid maskinen stående.



Var försiktig vid transport eftersom viss tippningsrisk föreligger. OBS! Maskinen får inte transporteras utan lastpall eller annat stöd. Vid all transport måste någon form av stödbalkar utmed maskinens sidor användas. I annat fall kan maskinen skadas. Vid transport utan ordinarie träpall, kontrollera alltid att inga delar under maskinen kan skadas.



A = Pumpar
B = Distansbitar



Om maskinen inte skall installeras omgående skall den förvaras frostfritt i en lokal med torr luft.

3.3.1 Uppackning

Kontrollera mot packsedeln att samtliga delar är levererade.

Tag bort emballaget. Kontrollera att maskinen inte har fått några transportskador.

Återvinning



- Maskinen är tillverkad av bl.a rostfri plåt och innehåller även elektronik. Då maskinen är förbrukad skall den återvinnas enligt gällande förordningar.
- Emballaget skall tas om hand för förstöring eller återvinning enligt lokala bestämmelser.

3.4 Installation

3.4.1 Förberedelser inför installationen

Kontrollera att tillräckligt utrymme finns för maskinen på installationsplatsen.



- Kontrollera att rätt anslutningar för vatten, el, avlopp och ev. ånga finns på installationsplatsen. Se TEKNISKA SPECIFIKATIONER.
- Kontrollera att överhettningsskyddet är nollställda.

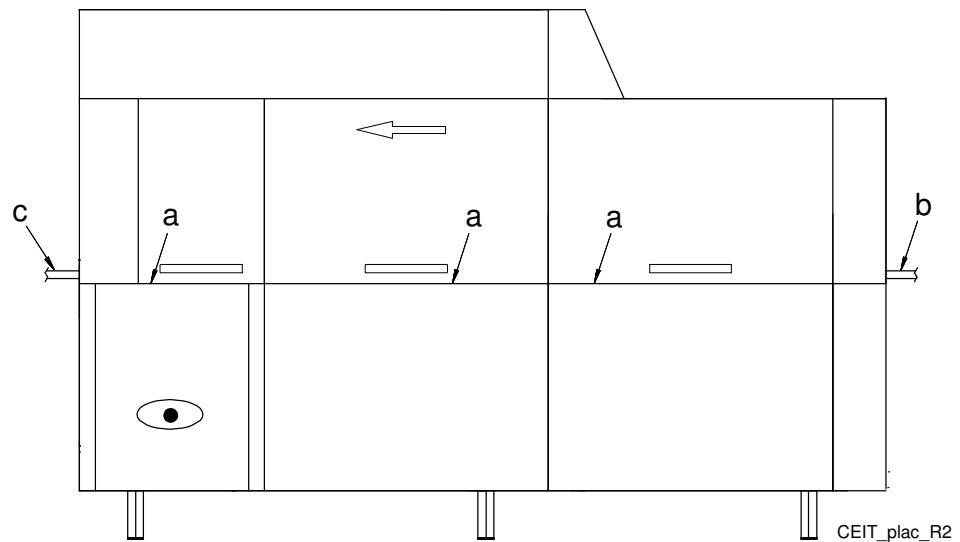
3.4.2 Placering av maskinen

Kontrollera följande innan maskinen ställs på plats:



- Kontrollera att säkringen för maskinen i fastigheten är frånslagen, blockerad och att utgående strömkretsar från denna är spänningslösa.
- Ta bort skyddsplasten på de sidor som ska placeras mot vägg.
- Avståndet mellan väggen och maskinen bör vara minst 15-30 mm.

Ställ maskinen på plats och kontrollera att den, och eventuella tillbehör, står vågrätt. Placera vattenpasset på skarven mellan maskinens tank och överdel. Justera höjden med benen.



Maskinen ska invattras på tre sidor:

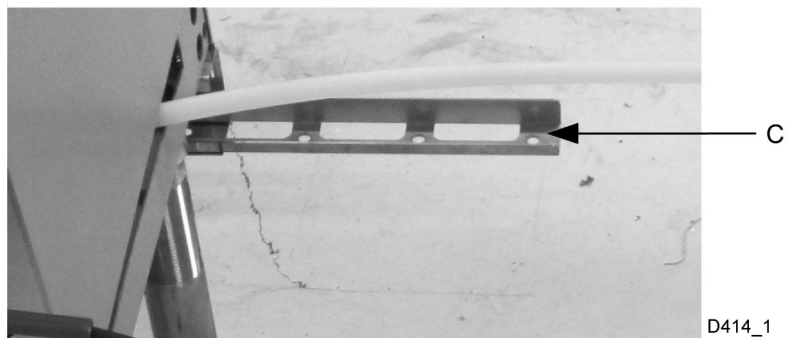
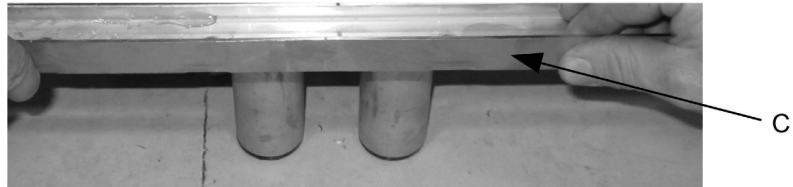
- På framsidans omslagskant (a) (tanklivet).
- På inmatningens omslag (b).
- På utmatningens omslag (c).

När maskinen är vattenfylld görs ytterligare en kontroll av att maskinen står i våg.

Montering av delad maskin (option)

Delar som skall monteras är förpackade inuti respektive sektion tillsammans med erforderliga bultar, muttrar m.m.

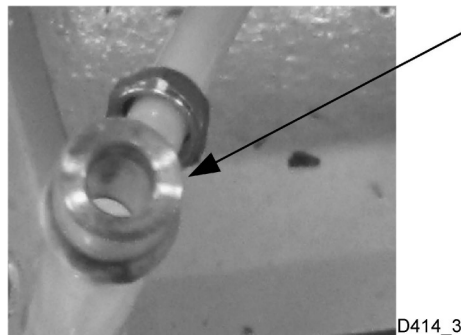
- Demontera de nedre klädselplåtarna (på framsidan) vid fördisk och kemdisk.
- Lossa den nedre bakre klädselplåten vid kemdisken.
- Montera stödskenorna (C) i de nedre balkarna, fram och bak.



- För igenom slangen vid (D) och (E) på bilden.



- Montera bifogad koppling på slangen.

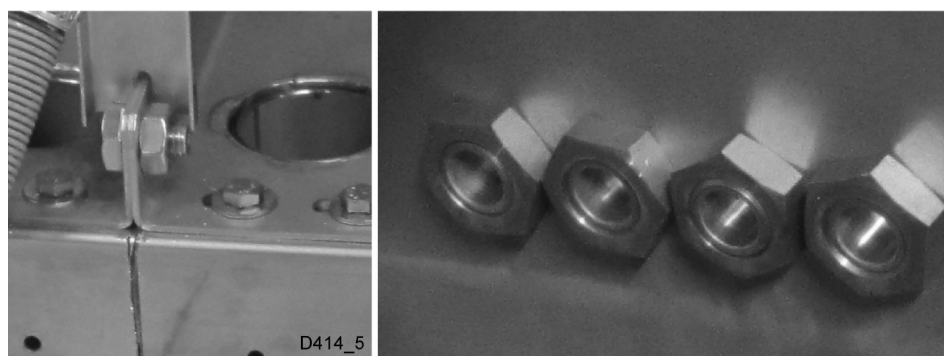


- För igenom elkablarna på därför avsedda platser.

- Skjut de bägge sektionerna mot varandra, dock inte helt ihop. Det måste finnas utrymme för applicering av silikon runt alla öppningar.
- Applicera silikon runt alla skruvhål och övriga öppningar på de bägge sektionerna.

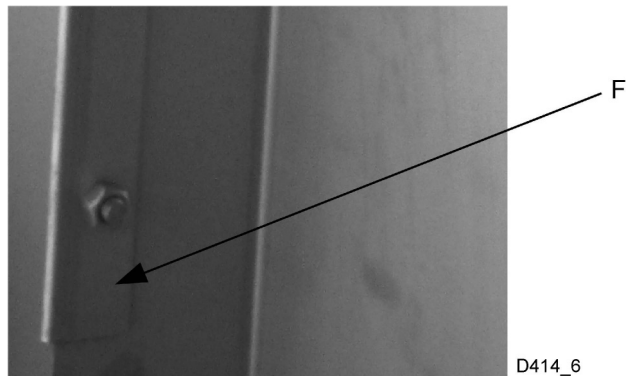


- Skjut ihop delarna, håll ihop dem med skruvtvingor och montera skruvar och muttrar.

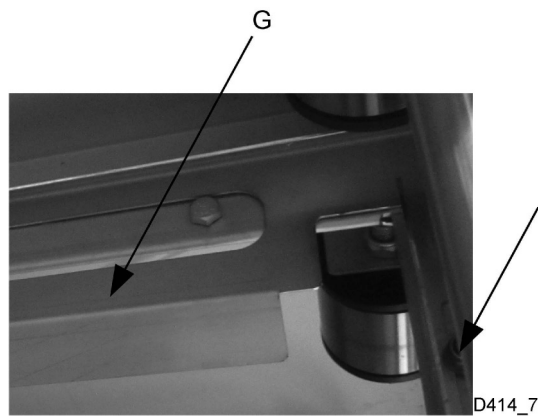


- Kontrollera med vattenpass att maskinen står i våg.
- Torka bort eventuellt utträngt silikon.

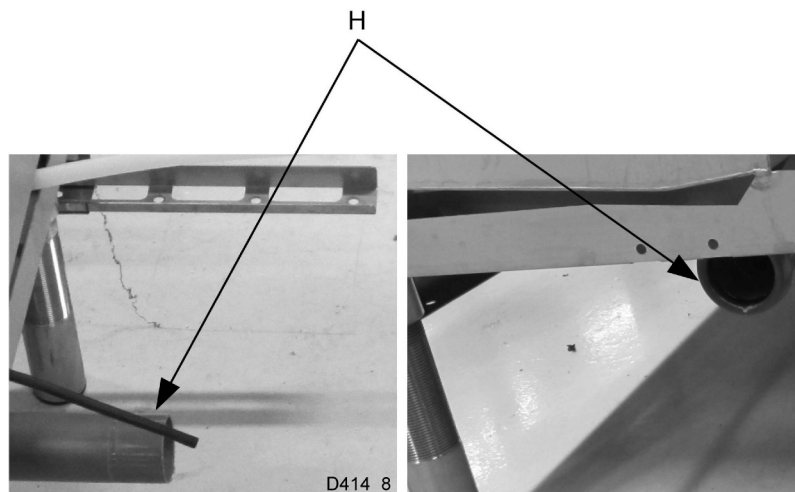
- Montera nu de rostfria klämlisterna (F) invändigt i maskinen över skarven mellan sektionerna. Lägga silikon i listerna innan de sätts på plats. Montera listerna i följande ordning: 1-den övre listan, 2-den nedre listan, 3-den bakre listan.



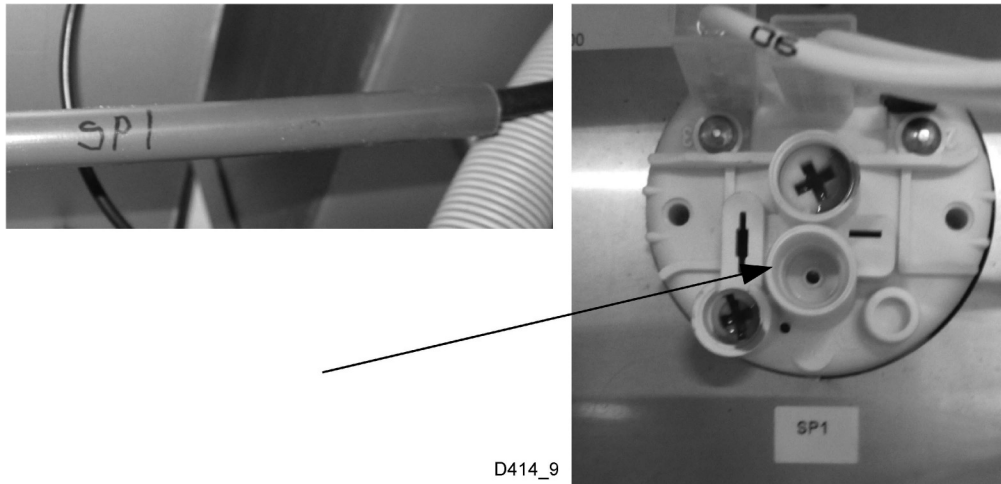
- Sista monteras gardinhållaren (G). Denna skruvas fast i mitten av de ovala hålen.



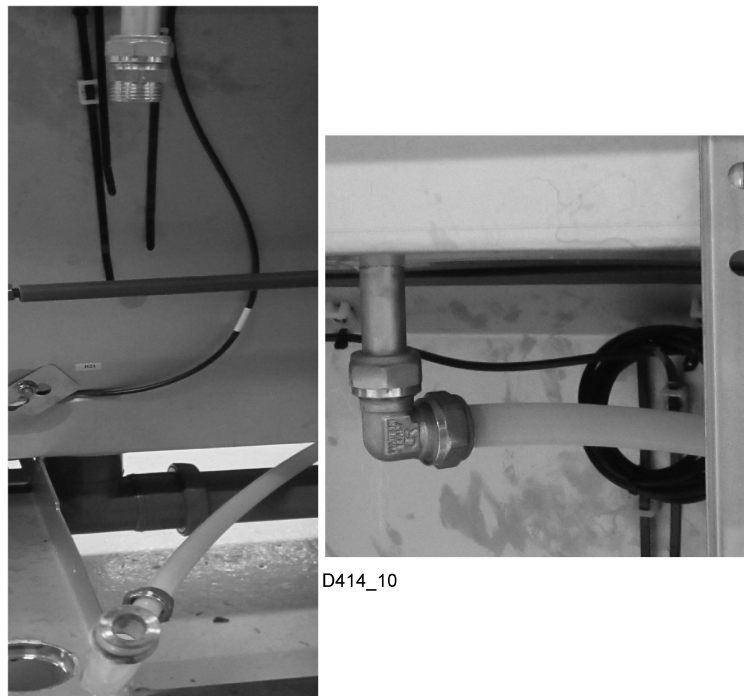
- Montera ihop avloppet (H).



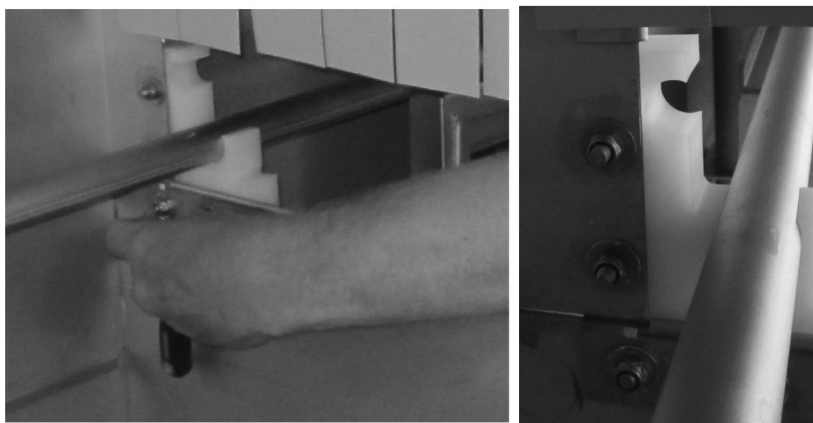
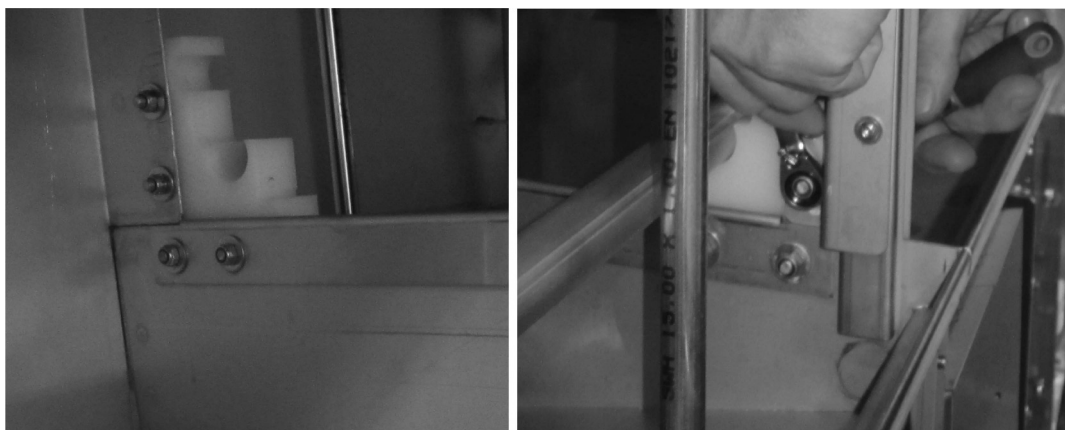
- Anslut pressostatslangen "SP1" på därför avsedd plats.



- Koppla samman vattenanslutningarna.



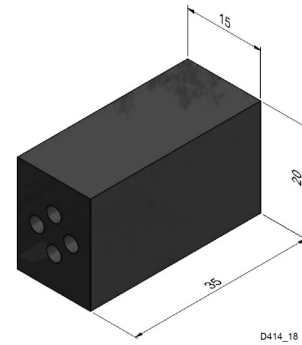
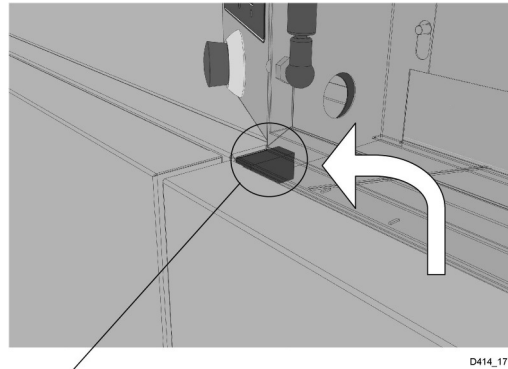
- Montera nu matningsvaggan och tömningsanordningen.



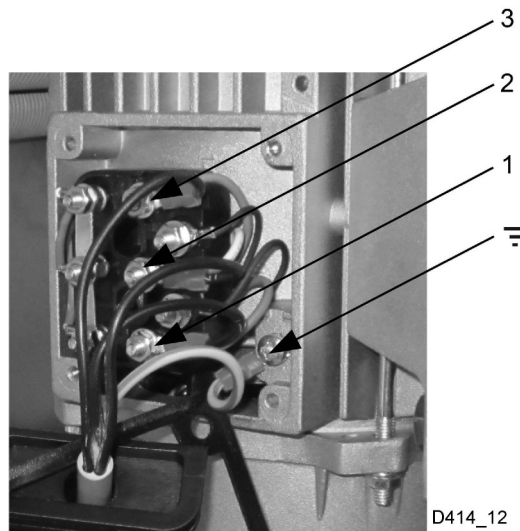
D414_11



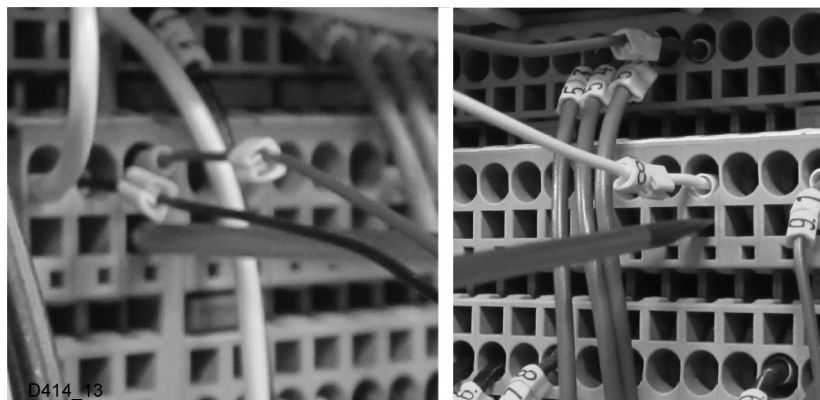
- Montering av tätninglist i elskåp. Placera tätninglisten (WD400277.31 i kabelkanalen. Den skall täta hålen för dörrbrytaren och fotocellkabeln.



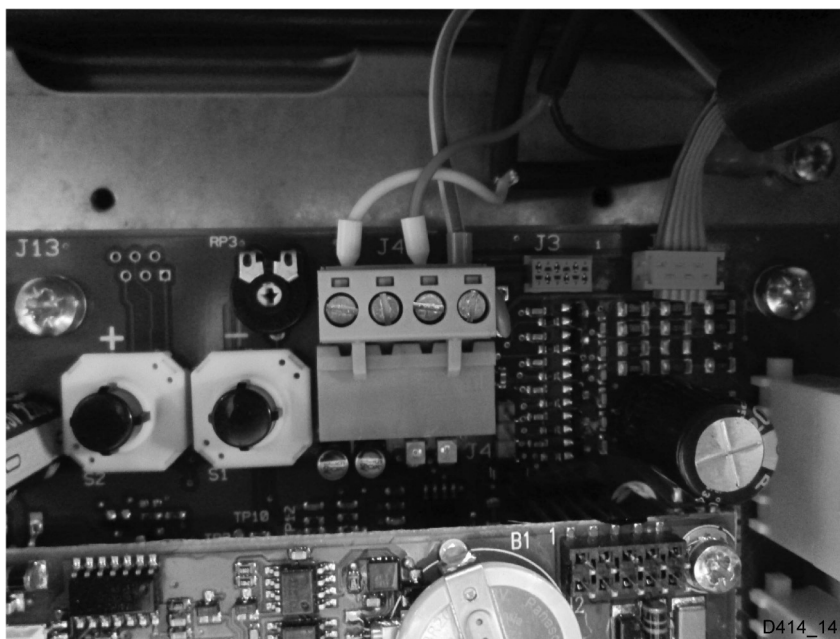
- Kablaget förläggs och förankras på därför avsedda platser.
- Kontrollera samtliga kopplingar mot maskinens elschema!
- Koppla in kablaget på diskpumpen M1, kablarna är märkta enligt bilden.



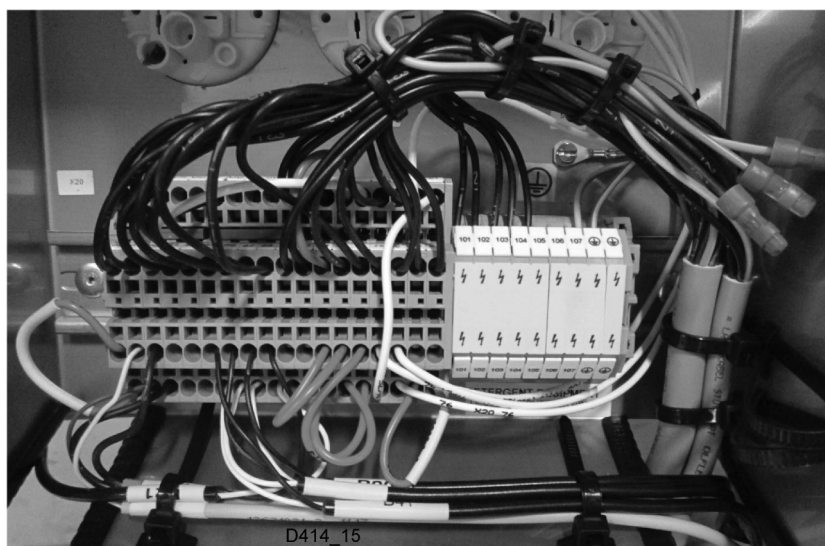
- Anslut kablaget för luckbrytarna till plintarna enligt märkning.



- Anslut kablaget för fotocell B61 och B62 till grön kontakt J44 på datorkort A1.



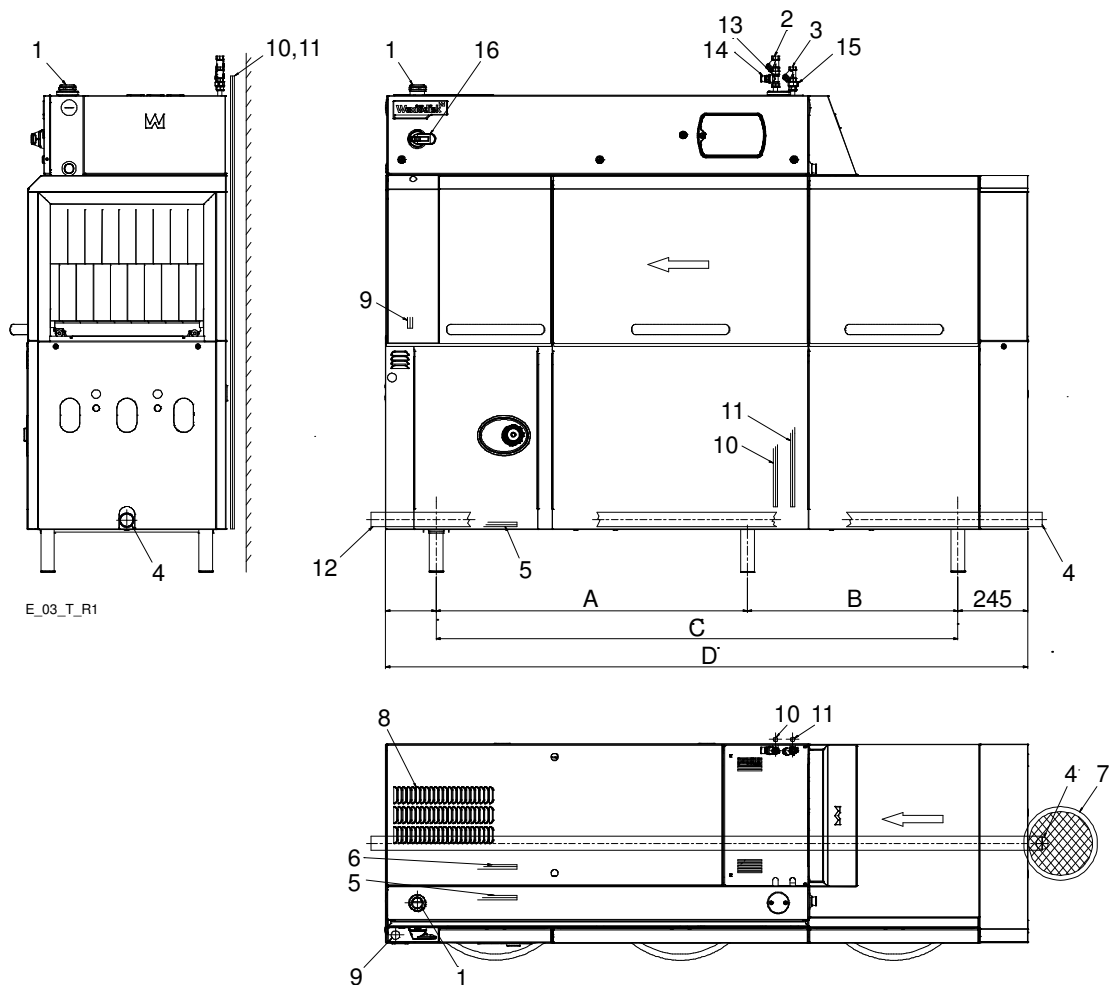
- Anslut tempgivarna till plintskåpet enligt maskinens elschema.



- Kontrollera att samtliga kablage är anslutna. OBS! Kontrollera jordningskablagen extra.



3.5 Anslutningar



E_03_T_R1

1. Elanslutning
2. Kallvattenanslutning / filter
3. Varmvattenanslutning / filter
4. Avloppsanslutning
5. Ånganslutning (option)
6. Kondensvattenanslutning (option)
7. Golvbrunn
8. Utblås kondensbatteri
9. Alternativ elanslutning
10. Alternativ kallvattenanslutning
11. Alternativ varmvattenanslutning
12. Alternativ avloppsanslutning
13. Backventil
14. Vakuumventil
15. Uttag diskmedelsdosering
16. Huvudbrytare

	WD-153	WD-213	WD-243	WD-333	WD-423
A				1360	2260
B				1670	1670
C	1230	1830	2130	3030	3930
D *	1655	2255	2555	3455	4355

* = Inbyggnadsmått i bänkhöjd

I följande kapitel anges siffror inom parentes för att klargöra vad som avses ska göras. Dessa siffror hänvisar till bild och lista ovan.

3.5.1 Elanslutning

Information för elektrisk anslutning (1) finns på maskinens elscheman, som medföljer vid leverans. Förvara dessa i därför avsedd plastficka.



- Maskinen är avsedd för fast elinstallation.
- Maskinen har inbyggd huvudbrytare (16).
- Anslut kabeln vid (1). I specialfall kan vissa maskiner ha elanslutning från golv. Kabeln drages då bakom täckplåten vid (9). Skydda inkommande kabel med t.ex Rörledning för anslutningskabel, WD212.4102 (option).
- Kontrollera pumpmotorernas rotationsriktning under drift när tankarna är fyllda med vatten. Rotationsriktningen måste ovillkorligen överensstämma med pilens riktning på pumpen. Stanna omedelbart maskinen vid felaktig rotationsriktning och skifta två av de inkommande faserna.

Efter utförd installation, slå till huvudbrytaren och samtliga automatsäkringar.

3.5.2 Vattenanslutning oberoende av eventuella optioner



- Avstängningskran skall installeras på inkommande ledning.
- För att erhålla rätt vattenflöde till maskinen är det viktigt att inkommande vatten har tillräckligt högt tryck. Erforderligt flöde och tryck på vattnet framgår av TEKNISKA SPECIFIKATIONER. Vid för lågt vattentryck bör tryckstegringspump installeras.

Vattenledningen ansluts vid (2, 3) eller vid (10, 11). Om maskinen ansluts med slang bör denna vara stålomspunnen och ha en invändig diameter på minst 12mm.

Varmvattenanslutningen (3) på maskinen är försedd med filter.

Kallvattenanslutningen (2) på maskinen är försedd med filter, backventil och vakuumventil.

Då maskinen är utrustad med breaktank är anslutningen försedd med filter och backventil.

3.5.3 Ventilation

Maskinens värmebelastning till rummet framgår av TEKNISKA SPECIFIKATIONER.

Maskinen har ett kondensbatteri anslutet till en frånluftsfläkt för att reducera utsläpp av ånga. Frånluftsdon för utsugning av ånga placeras lämpligen över in- och utmatningen samt över maskinen där utsläpp av ånga sker från kondensfläkten.

Monteras en imkåpa över maskinen bör den placeras så att den täcker torkbanan efter maskinen och gärna utblåset från kondensfläkten.

3.5.4 Ånga (option)



- Avstängningskran skall installeras på inkommande ledning. Erforderligt ångtryck anges i TEKNISKA SPECIFIKATIONER.
- Om maskinen är ånguppvärmd, anslut ledningen för ånga (5).

Kondensvatten

Ledning för kondensvatten (6) finns endast på ånguppvärmda maskiner. Ledningen ansluts till systemets ångpanna.

3.5.5 Avlopp

Avloppssystemet som ansluts vid (4 eller 12), bör vara av 50 mm metallrör och tåla mekanisk påkörning. Avloppet dras fram till golvbrunn, där det skall mynna ut fritt över vattenytan.

Avloppet kan monteras åt höger eller vänster. Tag bort den perforerade delen av gavelplåten och drag röret genom hålet. Anslut avloppet och drag fram det till golvbrunnen där det skall mynna fritt över vattenytan.

Säkerställ att avloppsanslutningen hålls på plats genom att använda t.ex buntband på därför avsedda platser.

3.5.6 Disk- och torkmedel



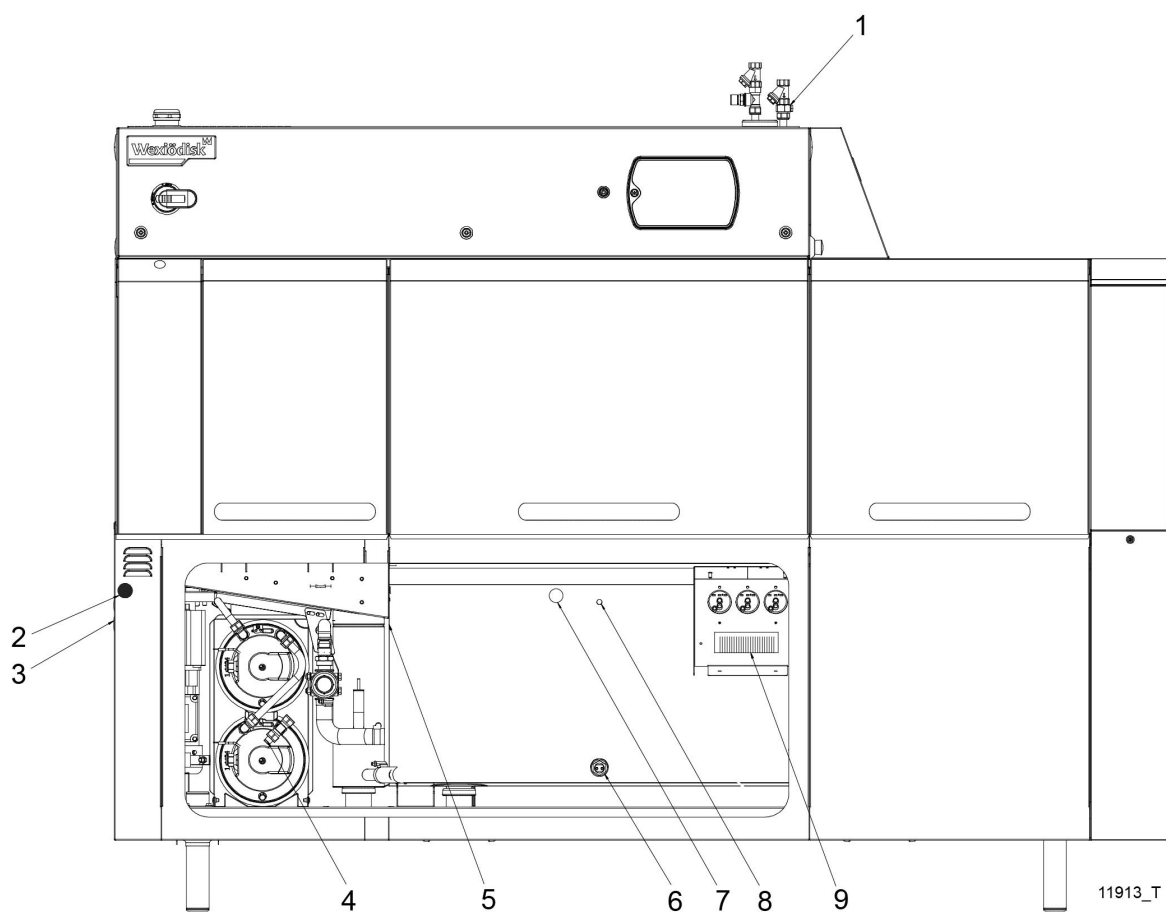
- Kontrollera vad din maskin är utrustad med, detta är beroende på modell, maskintyp och land.
- Använd samma fabrikat och typ av disk- och torkmedel.
- Vid kallvattenansluten maskin kan vattenledningstemperaturen vara för låg för användning av diskmedel av typen pulver eller pasta.
- Då flytande diskmedel används tillsammans med Wexiödisks diskmedels-pump ska diskmedlet placeras under maskinens tanknivå.

Ansluts utrustning för annan typ av diskmedel skall denna lämpligen placeras på väggen bakom maskinen för att undvika onödig håltagning på maskinen.

Inställningen av disk- och torkmedelsdoseringen beskrivs i JUSTERINGSANVISNINGAR.

För information om elektriska anslutningar, se maskinens elschema.

Anslutning av utrustningen

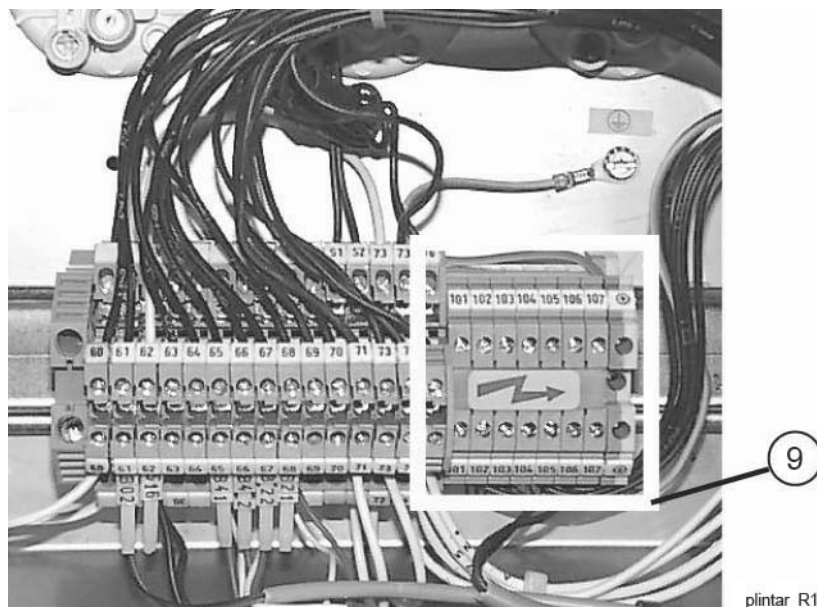


1. Varmvattenuttag
2. Hål \varnothing 25mm för slang avsedd för diskmedel i fast form.
3. Hål \varnothing 19mm för torkmedelsslang.
4. Uttag torkmedelsdosering.
5. Proppad anslutning \varnothing 18mm för anslutning av slang för diskmedel i fast form.
6. Proppat hål \varnothing 22mm för mätcell. Mätcellen ansluts i plintskåpet (10).
7. Ett "D" är placerat i bakkanten på kemdisktankens insida och markerar alternativ håltagning för anslutning av diskmedel. Hål borrar från kemtankens baksida, genom täckplåtens pluggade ingångshål.
8. Proppad anslutning \varnothing 11mm för flytande diskmedel.
9. Plintskåp med plintar för anslutning av disk- och torkmedel.

Elanslutning av utrustningen

Maskinen är förberedd för anslutning av disk- och torkmedel men utrustningen ingår inte i leveransen.

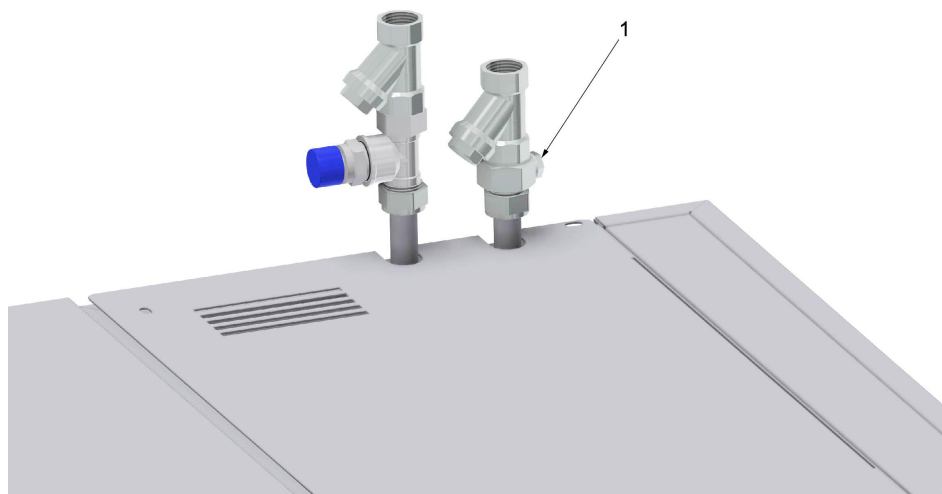
För att undvika onödig håltagning på maskinen placeras utrustningen lämpligen på väggen bakom maskinen vid utmatningssidan.



Plintar för disk- och torkmedel, OBS! 230V

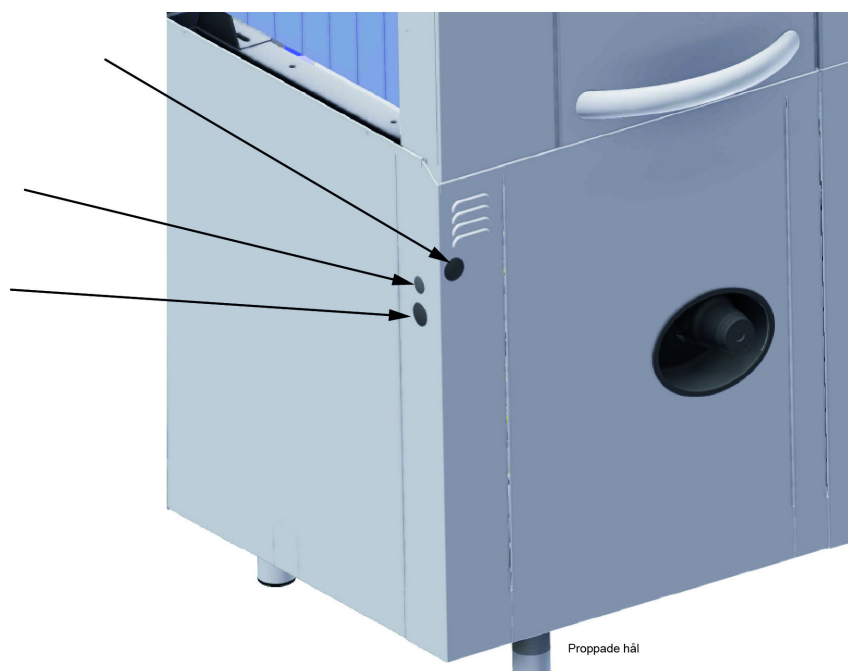
Diskmedelsdosering

Vattenuttaget (1) för diskmedelsdoseringen är placerat på inkommande varmvattenledning.



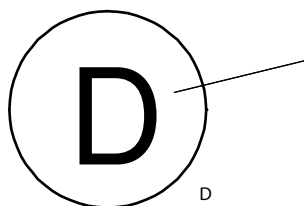
varmvatten R1

Varmvattenuttag

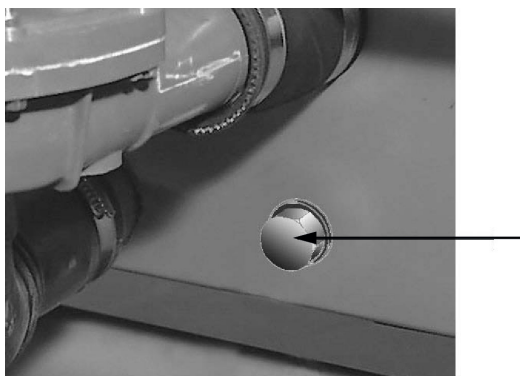


Proppade hål

Proppade hål för slangar till t.ex disk- och torkmedel



“D” som markerar alternativ håltagning för diskmedel

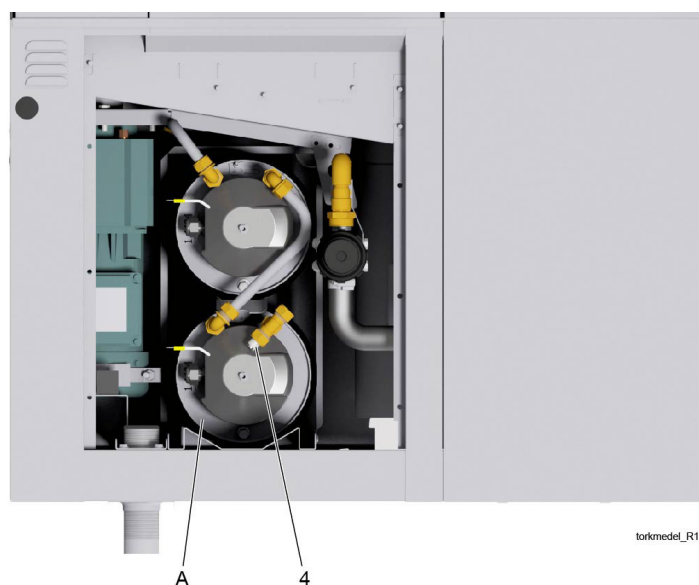


Plugg_R2

Pluggat hål för mätcell

Torkmedelsdosering

Anslutningen för torkmedel (4) är placerad i anslutning till genomströmmarna.



Uttag för torkmedelsdosering
A = Nedre genomströmmare

3.6 Installation och inkoppling av kringutrustning och optioner



- När maskinen är på plats och justerad vågrätt och i höjdlid monteras eventuell kringutrustning.
- Maskinen kan vara utrustad med ett flertal optioner. Kontrollera vad din maskin är utrustad med, detta är beroende på modell, maskintyp och land.
- Maskinen är förberedd för anslutning av WD-PRM60/90. Bygel X20 (se maskinens elschema) ska avlägsnas då en WD-PRM60/90 eftermonteras.

De olika optionerna ställer normalt inga särskilda krav på installationen.

3.6.1 Maskin med renspolningsfunktioner



- För bästa funktion bör maskinen vara ansluten till varmvatten.
- Möjlighet finns att ansluta diskmedel till funktionen, detta görs vid rensolningsventilen.

3.6.2 Ändlägesbrytare

Inkoppling av Ändlägesbrytare sker på maskinens undre kopplingsplint som är placerad framför kemdisktanken. Vid inkoppling borttages befintlig bygling på inkopplingspunkterna. Se maskinens elschema. OBS! Maskinens manöverspänning är 24V.

3.6.3 Transportörer

Inkoppling av motorer till in- och utmatningsutrustningar (transportörer, kurvor) sker enligt elschemats huvudkretsanvisningar. Detta gäller för maskiner som är förberedda med motorbrytare och kontaktorer för denna utrustning.

Inkoppling av manöverspänning till in- och utmatningsutrustning sker enligt anvisningar på elschemat. OBS! Maskinens manöverspänning är 24V.



Vid eftermontage av motorbrytare och kontaktorer skall elschemats komponenter användas och inkopplingsanvisningar följas. Detta påverkar tillverkarens ansvar se "SÄKERHETSANVISNINGAR".

3.6.4 Nödstopp

Inkoppling av ytterligare nödstopp sker på maskinens undre kopplingsplint som är placerad framför kemdisktanken. Vid inkoppling ersätts befintlig bygling på inkopplingspunkterna med inkoppling av nytt nödstopp. Se maskinens elschema. OBS! Maskinens manöverspänning är 24V.

3.7 Provkörning

Förbered maskinen för provkörning med hjälp av ANVÄNDNINGSSANVISNINGAR. I dessa beskrivs vilka åtgärder som skall vidtagas för att göra maskinen klar för drift.

3.7.1 Igångkörningsprotokoll

Detta bör fyllas i vid igångkörningstillfället.

Maskintyp:
Maskinnummer:
Installationsdatum:

Läs och ta del av innehållet i Installations- och användarmanualen. Checka sedan av enligt följande:

1. Kontrollera:

- Vatten-, ång- och avloppsanslutningar
- Att maskinen står i våg
- Att stängda luckor ligger i linje
- Anpassning av bänkar, kurva mm
- Disk och torkmedel
- Att silar, nivåör, silplan och gardiner sitter på plats
- Dvärgautomater för samtliga värmegrupper i läge av
- Att överhettningsskydden är nollställda

2. Fyllning av maskin:

- Stäng luckorna
- Slå till huvudbrytaren och tryck på 0/1
- Fyll maskinen med vatten enligt ANVÄNDNINGSSANVISNINGAR
Anm: Det tar ca 10 min att fylla systemet. Fyllning av genomströmmare sker automatiskt med stängda luckor. Maskinen har fyllnadskontroll av genomströmmarna. Vid aktiverad funktion kontrolleras att genomströmmarna är fyllda med vatten innan elementen kopplas in.
Obs! Avbryts fyllningen med huvudbrytaren startar kontrollen från noll.
- När fyllnadskontrollen är klar och samtliga tankar fyllda, slå till dvärgautomaterna för värmegrupperna.

3. Kontrollera inställningen av börvärden:

- Samtliga börvärden är inställda på rekommenderade värden vid leverans
- Kontrollera att motorskydds brytare för in- och utmatningstransportörer är korrekt inställda

4. Starta maskinen:

- Kontrollera pumparnas rotationsriktningar
OBS! Vid fel rotationsriktning skall fasvändning ske på inkommande matning.
- Kontrollera funktionen hos matningsvaggans överbelastningsbrytare.

5. Lås maskinens impulsarm och fotocell i påverkat läge:

- Kör maskinen kontinuerligt i 10 min., kontrollera/justera temperaturer och vattenflöden
- Slutsköljning (enligt tabell i manualen)
- Mellansköljning (enligt tabell i manualen)
- Förspolning (enligt tabell i manualen)

6. Kör ett antal diskar med diskgodset och kontrollera att:

- Korgen stannar i rätt läge efter fotocellen
- Inget vattenläckage förekommer
- Luckbrytaren fungerar
- Ändlägesbrytaren fungerar
- Ångutsläppen från maskinen
- Vattentemperaturerna bibehålles
- Diskgodset blir rent
Anm: Då maskinen är utrustad med diskmedelsdosering är denna grovinställd på fabrik, kontakta kemleverantören för en noggrannare inställning.
- Diskgodset torkar
Anm: Då maskinen är utrustad med torkmedelsdosering är denna grovinställd på fabrik, kontakta kemleverantören för en noggrannare inställning.

7. Slutkontroll: Töm maskinen, stäng av maskinen med ON/OFF-knappen och bryt sedan strömmen med huvudbrytaren:

- Efterdra samtliga anslutningar på automatsäkringar och kontaktorer
- Kontrollera att alla dvärgautomater och motorskyddsbrytare är tillslagna.
- Sätt upp den medföljande snabbguiden

8. Utbilda och informera personalen angående:

- Diskning
- Skötsel (daglig-, vecko- och annan periodicitet)
- Rekommendation angående årlig service

3.8 Dokumentation



För korrekt handhavande och service är det viktigt att dokumentationen som medföljer maskinen lämnas till berörd personal. Installations- och användarmanualen, som bland annat beskriver handhavande och skötsel, bör förvaras i anslutning till maskinen.

4. Användningsanvisningar



Läs kapitlen ALLMÄNNA ANVISNINGAR och SÄKERHETSANVISNINGAR noga innan arbetet påbörjas.



- Maskinens touchpanel har inbyggda guider för vad och hur saker skall göras.
- Användningen av maskinen är oberoende av vad maskinen är utrustad med.



Detta kapitel beskriver vad som skall göras med maskinen:

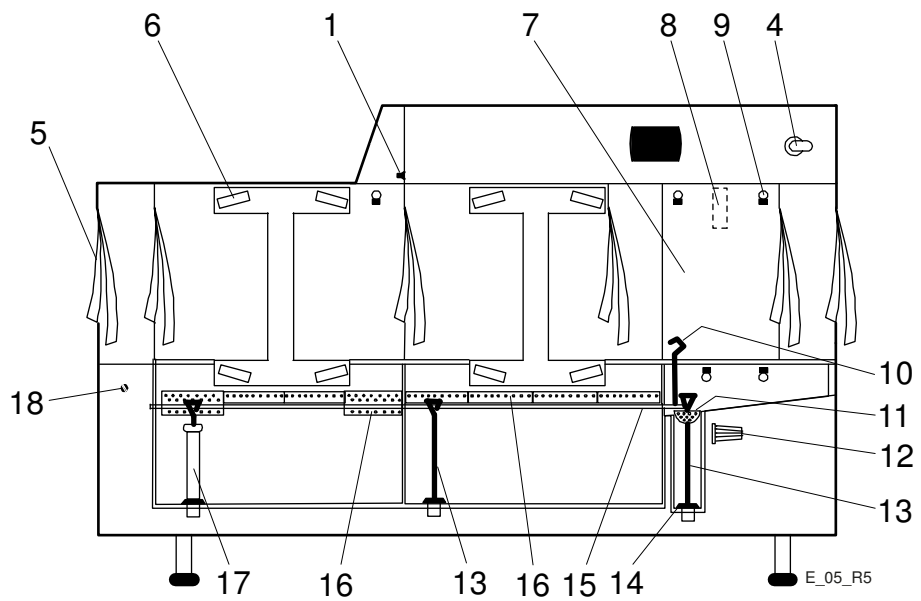
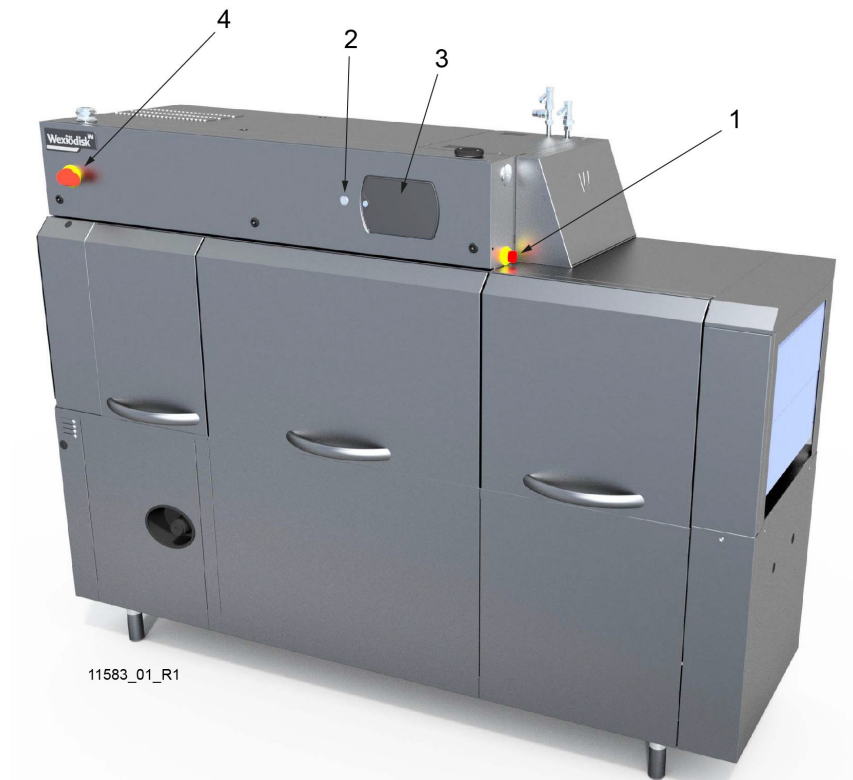
- Före diskning
- Hur diskningen bör genomföras
- Efter avslutad diskning
- Vid felmeddelanden och felsökning



Då maskinen inte används under längre tid, t ex över natten, helg eller motsvarande, så skall strömmen till maskinen brytas, vattentillförseln stängas av och maskinen lämnas öppen.

4.1 Före diskning

4.1.1 Maskinens uppbyggnad



-
1. Nödstopp
 2. ON/OFF-knapp
 3. Touchpanel
 4. Huvudbrytare
 5. Gardin
 6. Diskarm
 7. Lucka
 8. Spärr
 9. Spolmunstycke
 10. Spak för tömning av tankarna
 11. Sil för slutsköljningen
 12. Filter
 13. Avloppstätning
 14. Gummimanschett
 15. Lyftaxel för nivåör och avloppstätningar
 16. Sil
 17. Nivåör
 18. Fotocell

I följande kapitel anges siffror inom parentes för att klargöra vad som avses ska göras. Dessa siffror hänvisar till bild och lista ovan.

4.1.2 Förberedelser före fyllning

Kontrollera:



- att maskinen och löstagbara delar är rengjorda, om inte så rengör!
- att ingen smuts finns i diskarmarna (6) eller i spolmunstyckena (9).
- att löstagbara delar sitter på plats.
- mängden disk- och torkmedel.
- att avstängningskranen för vattnet till maskinen är öppen.
- att huvudbrytaren (4) är i läge ON.

Att tänka på:



- Handdiskmedel får ej användas i maskinen eller vid blötläggning. Kontakta din diskmedelsleverantör för val av lämpliga medel. Handdiskmedel orsakar skumbildning, försämrar diskresultatet och kan skada maskinen.
- Stålull får ej användas vid förbehandling av diskgodset.
- I maskinen får endast disk- och torkmedel avsedda för industriella maskiner användas.
- Använd samma fabrikat och typ av disk- och torkmedel.

Spolarmar



305193



Antalet spolarmar är beroende av maskinstorlek och i vilken diskzon de är placerade i maskinen.

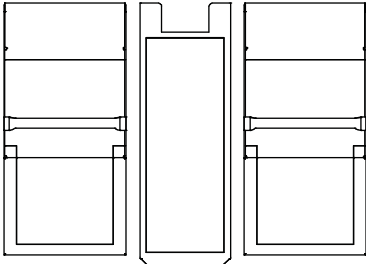
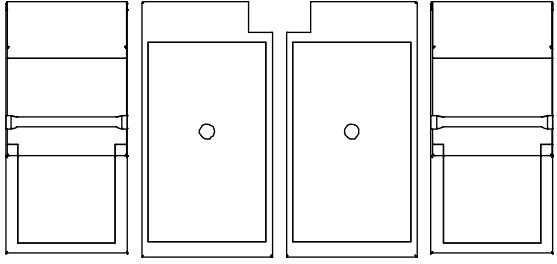
FÖRDISK	WD-153	WD-213	WD-243 -WD-423
	--	3 st (2 st placerade uppe & 1 st nere)	4 st

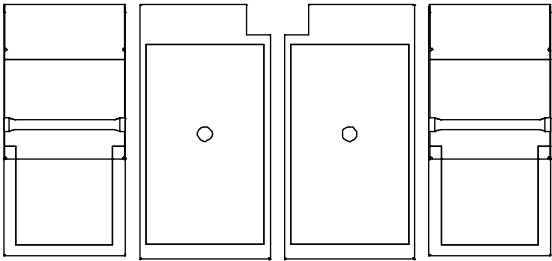
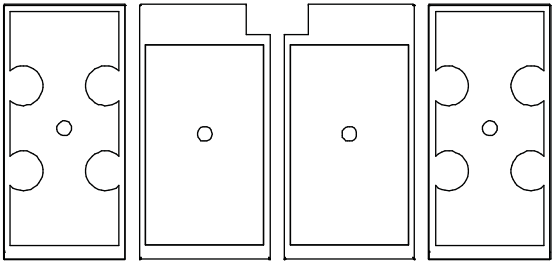
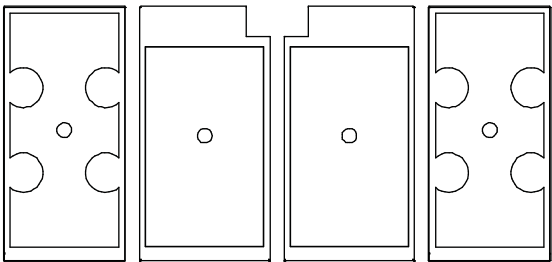
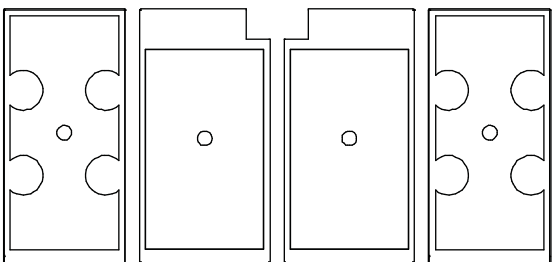
KEMDISK	WD-153 - WD-243	WD-333	WD-423
	4 st	4 st / zon (totalt 8 st)	4 st / zon (totalt 12 st)

Silar och täckplåtar



Vilka silar och täckplåtar som används var i maskinen är beroende av i vilken diskzon de är placerade i maskinen.

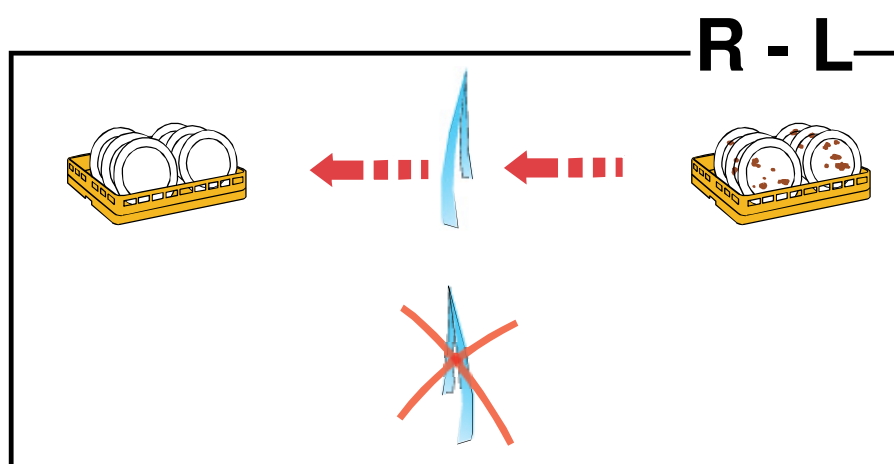
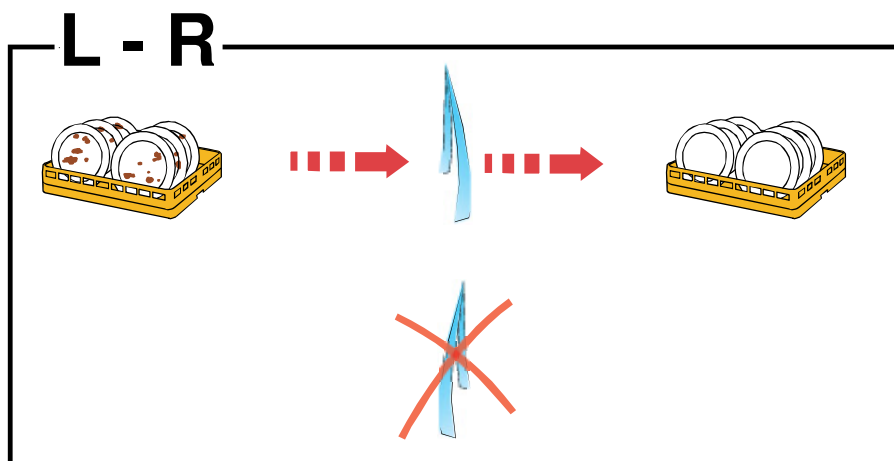
FÖRDISKZON (1st)	WD-213
<ul style="list-style-type: none">• WD36116.01 (2 st)• WD36051.31 (1 st)	 <p>f_211_213</p>
FÖRDISKZON (1st)	WD-243 - WD-423
<ul style="list-style-type: none">• WD36116.01 (2 st)• WD308708.01 (1 st)• WD308708.02 (1 st)	 <p>f_241_423</p>

<p>KEMDISKZON (1st)</p>	<p>WD-153</p>
<ul style="list-style-type: none"> • WD36116.01 (2 st) • WD308708.01 (1 st) • WD308708.02 (1 st) 	 <p style="text-align: right;">k_151_153</p>
<p>KEMDISKZON (1st)</p>	<p>WD-213 - WD-243</p>
<ul style="list-style-type: none"> • WD308709.01 (2 st) • WD308708.01 (1 st) • WD308708.02 (1 st) 	 <p style="text-align: right;">k_211_423</p>
<p>KEMDISKZON (2st)</p>	<p>WD-333</p>
<ul style="list-style-type: none"> • WD308709.01 (2 st / zon) • WD308708.01 (1 st / zon) • WD308708.02 (1 st / zon) 	 <p style="text-align: right;">k_211_423</p>
<p>KEMDISKZON (3st)</p>	<p>WD-423</p>
<ul style="list-style-type: none"> • WD308709.01 (2 st / zon) • WD308708.01 (1 st / zon) • WD308708.02 (1 st / zon) 	 <p style="text-align: right;">k_211_423</p>

Gardinplacering

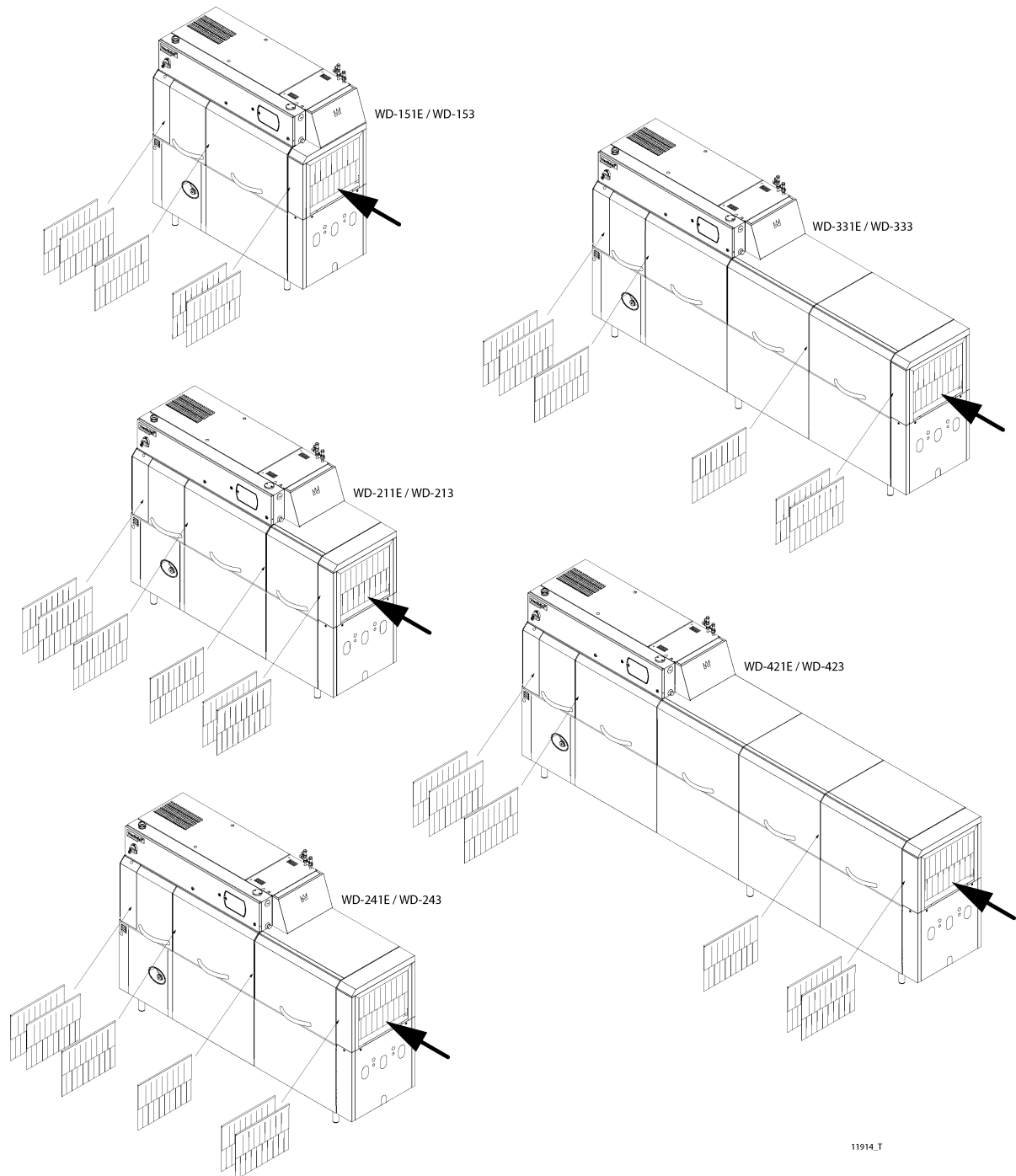


Gardinerna i maskinen ska hänga enligt bild beroende på matningsriktningen.



Antalet gardiner är beroende på maskinstorlek.

WD-153	WD-213	WD-243	WD-333	WD-423
5 st	6 st	6 st	6 st	6 st



Maskinerna på bilderna har matningsriktningen Höger - Vänster

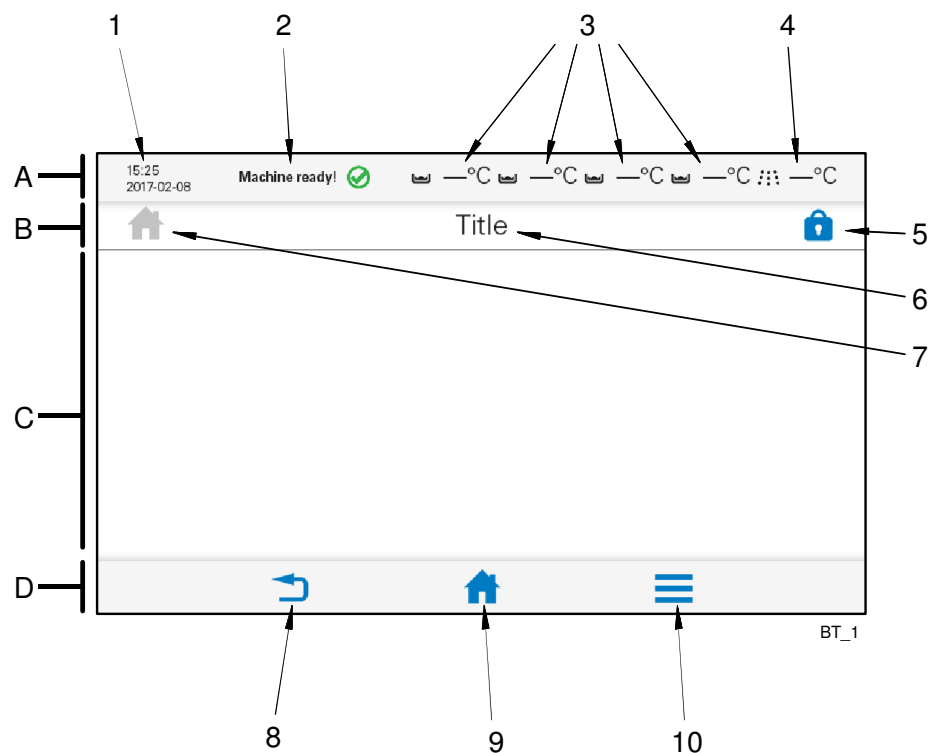
4.1.3 Touchpanel

Generellt

Panelen är uppbyggd av fyra fält:

- A = Top bar
- B = Process bar
- C = Aktivitetsfält
- D = Bottom bar

Aktiva (klickbara) symboler är blå. Inaktiva symboler är grå. I aktivitetsfältet (C) förekommer både informationstext och valbara symboler som används för att komma vidare i olika händelseförlopp:



De olika fälten är indelade i följande delar:

1. Datum och klocka
2. Maskinens status
3. Temperatur i tankar
4. Temperatur i slutskölj
5. Symbol för inloggning
6. Text som beskriver vad som sker i aktivitetsfältet
7. Symbol för visad funktion
8. Bakåt-knapp
9. Hem-knapp
10. Meny-knapp

Top bar (A)

Här visas maskinens status via text och symboler (2, 3, 4) samt datum och klockslag (1).

Larm och informationsmeddelanden visas här. Mer info om dessa visas i aktivitetsfältet (C).

Process bar (B)

Här visas vad som sker i maskinen genom olika symboler (7) och text (6). Inloggning för behörig personal görs här (5).

Aktivitetsfält (C)

Här visas vad som skall göras alternativt vad som sker i maskinen, detta visas genom diverse olika bilder och texter.

Larm och informationsmeddelanden visas utförligt här. Dessa finns i tre olika nivåer.



- BLÅ: Informationsmeddelanden med kodnummer.
- GUL: Ej kritiska larmmeddelanden med kodnummer. Gula larm kan återställas av användaren. Ett gult larm kan efter att det har uppstått ett visst antal gånger övergå till att bli ett rött larm.
- RÖD: Kritiska larmmeddelanden med kodnummer. Dessa larm kräver att servicepersonal tillkallas.

Bottom bar (D)

Här visas maskinens tre huvudsymboler (8, 9, 10).



Bakåt-knapp (8)



Hem-knapp (9)










Meny-knapp (10)

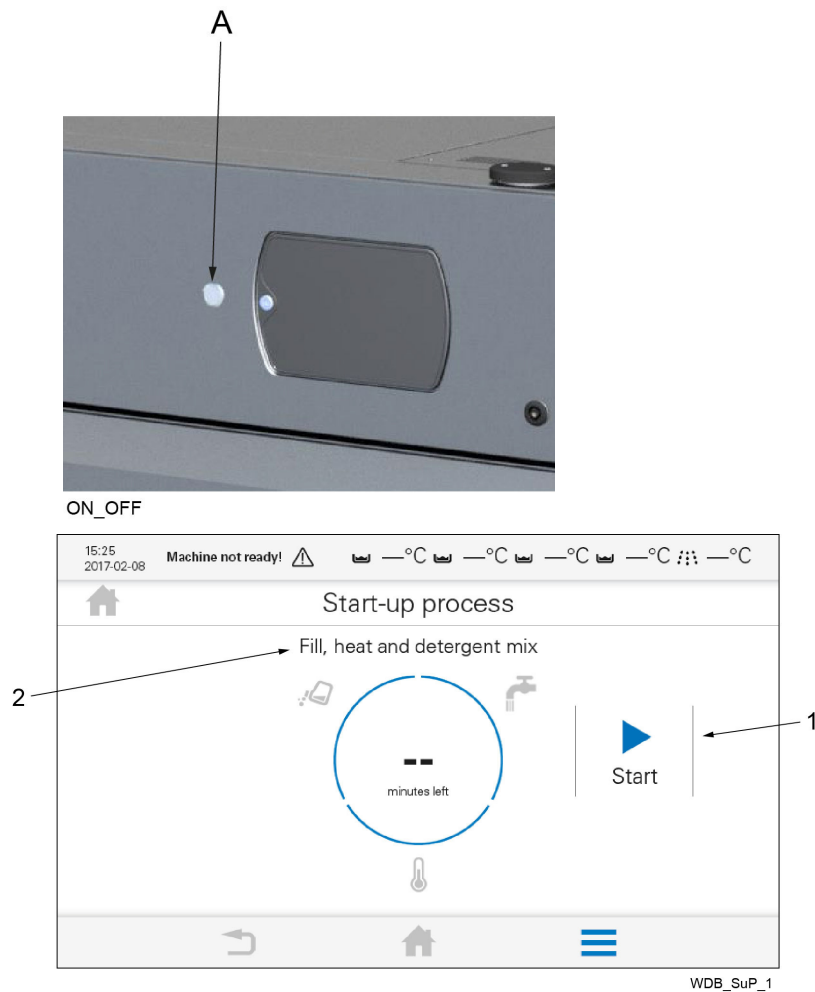
Symboler

Följande symboler med enkel förklaring kan visas i panelens olika fält (vissa beroende på maskintyp).

Symbol	Förklaring	Symbol	Förklaring
	Svart: Information Blå: Om maskinen		Byt vatten
	Autostart av fyllning och diskning		Förbrukning
	Gå till föregående bild / Minska	ECO	Ekologiskt / Miljövänligt / Lägst förbrukning
	Rengöring av maskinen		Förbrukningskostnader
	Kontaktuppgifter		Varning / Larm för operatören
	Kostnad		Diskmedel
	Avbryt / Reset		Ner / Minska
	Ta bort / Radera		Ja / Bekräfta / Redo
	Diagnos		Fyll tank
	Torka		Gå till nästa bild / Öka
	Redigera		Kraftig / Högst förbrukning
	Töm tank	HACCP	HACCP
	Slutskölj		Medium / Normal förbrukning
	Hem		Journal
	Språk		Logg
	Inloggad		Ej inloggad

Symbol	Förklaring	Symbol	Förklaring
	Lågt flöde		Maskinens status
	Nej / Avbryt		Inget flöde
	Övrigt		Diskprogram för blandat diskgoods
	Manuell matning		Töm maskinen
	START / PÅ		Protokoll
	Glas		Tallriks
	Gryta		Relätest
	Repetera / Maskinen är i drift		Återställ
	Spara till PC		Spara till USB
	Service larm		Serviceinställningar
	Maskinens konfiguration		Inställningar
	Uppdatering av mjukvara		Tid och datum
	Statistik		STOPP / AV
	Tank		Temperatur / Uppvärmning
	Användare		Upp / Öka
	Fyllning av tank		Se serviceinställningar
	Retur / Bakåt		Meny

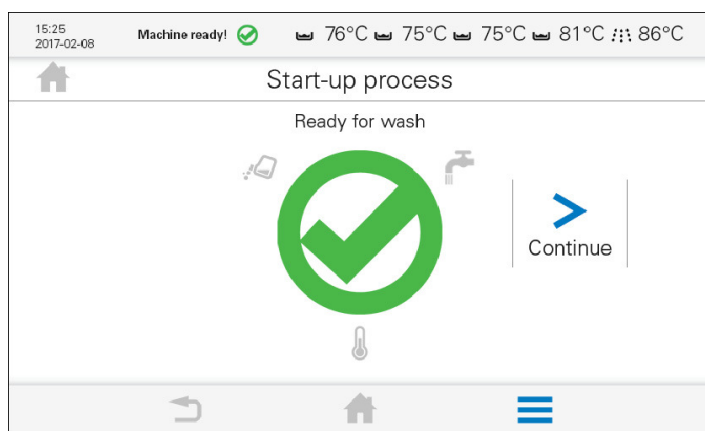
4.1.4 Fyllning och uppvärmning av maskin



- A: ON/OFF-knapp
 - 1. Startknapp
 - 2. Aktivitetstext
- Tryck på ON/OFF-knappen (A), placerad i närheten av touchpanelen för att starta maskinen. OBS! Det måste ha gått minst 25 sekunder sedan huvudbrytaren sattes i läge ON. Touchpanelen tänds efter ca 10 sekunder.
 - Tryck på startknappen (1) i aktivitetsfältet för att börja fyllning och uppvärmning. Vad som sker i maskinen kan följas på touchpanelen.
 - Maskinen har en Autostart-funktion, där man kan ställa in dag och tid för automatisk fyllning och uppvärmning. Funktionen finns under Autostart i huvudmenyn och den fungerar bara om man satt i alla nivåör och stängt alla luckor.



OBS! Tiden för fyllning och uppvärmning till rätt disktemperatur varierar mellan 5 och 30 minuter och är beroende av temperaturen på inkommande vatten.



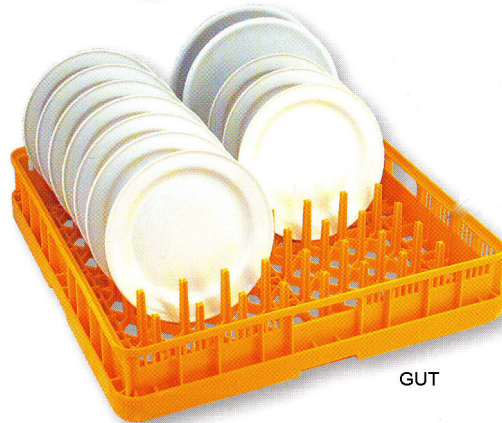
WDB_SuP_Ready

När maskinen är klar för diskning visas ovanstående bild.

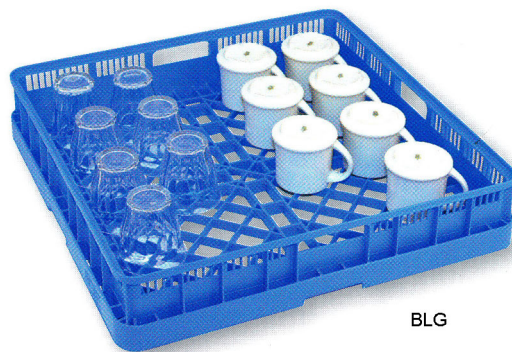
4.1.5 Placering av diskgoods i korgar



Maskinen levereras med diskorgar beroende på utrustningsnivå. Diskkorgarna används enligt följande:



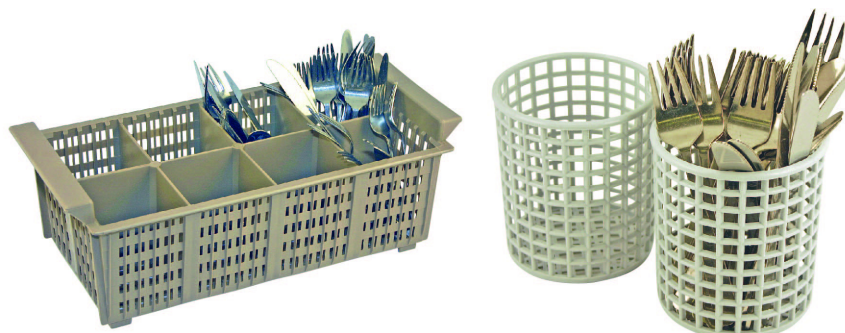
Gul korg används för assietter, brickor, tallrikar m.m



Blå korg används för glas, koppar och kantiner



Brun korg används för bestick vid 1:a diskningen



WD-4S_12

Bestick placerade i därför avsedda korgar inför 2:a diskningen, korgarna ovan placeras i den blå korgen

4.2 Diskning



DIN 10510 är en tysk norm som beskriver hur diskprocessen skall fungera i en tunneldiskmaskin för att säkerställa diskresultatet. Bland annat rekommenderas att kontakttiden bör vara c:a 120 sekunder för normalt smutsat diskgodset. Med kontakttid menas den tid som diskgodset befinner sig i en disk- eller sköljzon med diskvatten innehållande diskmedel. Detta betyder i princip tiden från det att godset kommer in i fördiskzonen tills dess att det sköljs med helt rent vatten i slutsköljningszonen. Normen är ett bra sätt att kunna jämföra kapacitet och förbrukning mellan olika diskmaskiner.

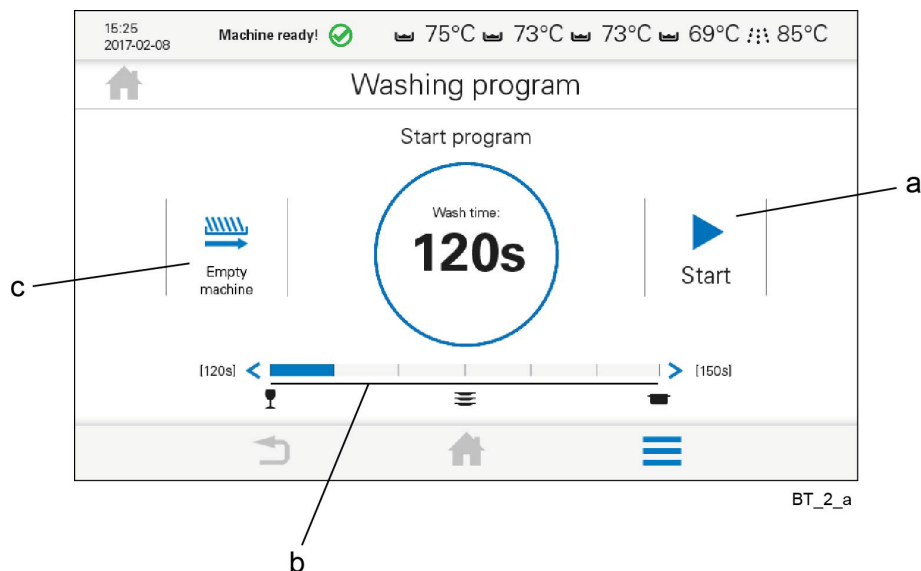
Gör på följande sätt:

- När diskningen ska börja ska diskmaskinen vara förberedd, det vill säga disktankarna ska vara fyllda och vattnet i dem uppvärmt.
- Skrapa bort matrester. Diskgodset med intorkade matrester kan behöva blötläggas.
- Placera diskgodset i korgar. Tallrikar och brickor placeras i maskinens längdriktning.
- Välj kontakttid / disktid på touchpanelen i aktivitetsfältet.
- Kontrollera diskresultatet när diskgodset plockas ur korgarna.
- Om något blir fel med diskmaskinen under drift (maskinfel eller handhavsdefel) visas ett larm i displayen på diskmaskinens touchpanel. Vissa maskiner kan som tillval vara utrustade med en ljusramp som visar om något larm är aktivt i diskmaskinen.
- Innan diskningen börjar bör man förvissa sig om att man vet var diskmaskinens nödstopp finns.



4.2.1 Val av kontakttid / disktid

När maskinens matning är startad, visas i displayen att maskinen är klar för disk samt en kontakttid i sekunder.



Kontakttiden är den totala tiden som godset diskas medan det transporteras genom de olika diskzonerna. Det finns sex olika tider att välja.

Välj kontakttid på touchpanelens "bar" (b). Kontakttiden väljs med hänsyn till hur hårt nedsmutsat diskgodset är. Vid hårt smutsat diskgodset väljs den längsta kontakttiden, och vid lätt och normalt smutsat gods väljs en kortare kontakttid.

Den senast valda kontakttiden sparas till nästa gång maskinen slås på.

4.2.2 Starta diskning

När lämpligt kontakttid är vald, så tryck startknappen (a) i aktivitetsfältet på touchpanelen, för att starta matningen och aktivera diskningen.



- Skjut korgen försiktigt mot inmatningsöppningen tills matningsanordningen hakar fast korgen.
- När matningsanordningen börjar dra korgen in i maskinen, får korgen inte skjutas på manuellt. Diskcykeln kan rubbas med ett försämrat diskresultat som följd.
- När korgar skjuts in utan mellanrum, pågår diskningen under kontinuerlig transport av korgarna genom maskinen. Om fotocellen (18) indikerar ett mellanrum i kön, stannar maskinen tills nästa korg matats fram.

4.2.3 Avbryta diskning

Korgar som blir kvar i maskinen när inga nya korgar matas fram, matas automatiskt ut efter ett antal minuter. Utmatning av kvarvarande korgar kan också ske manuellt genom att trycka på knappen (c).

Det är möjligt att avbryta diskningen, genom att trycka Start / Stopp (a) på touchpanelen.

4.2.4 Nödstopp

Maskinen har ett nödstopp (1), som är placerat till vänster på elskåpet.

Om maskinen har nödstoppsats under drift ska orsaken till nödstoppet åtgärdas. Därefter återställs nödstoppet genom att nödstoppsdonet vrids i den riktning som pilarna på nödstoppsdonet visar. Återställ larmet på touchpanelen innan du kan återstarta maskinen.

4.2.5 Garanterad slutsköljning

Slutsköljningen sker alltid med rätt temperatur på och med rätt mängd av sköljvattnet.




Skulle något gå fel under slutsköljningen visas detta med ett larm och information om vad som skall göras.



4.2.6 Vattenbyte



För bästa diskresultat är det viktigt att vattnet byts ofta. Byt dock alltid vid skumproblem i tanken.

- Öppna maskinens luckor.
- Tag bort silarna och silplanen och rengör dessa.
- Lokalisera tömningsspaken och töm tankarna genom att dra tömningsspaken mot dig.
- När tankarna är tömda, stängs nivåör och avloppstätningar genom att trycka tömningsspaken från dig.
- Återmontera silar och silplan.
- Stäng maskinens luckor.
- Maskinens återfyllnad startas genom att trycka på "START" placerad på touchpanelen .



En guide för hur vattenbyte skall ske visas även på panelen då funktionen för detta valts. Detta görs genom att trycka på meny knappen  och därefter välja vattenbyte .

Rekommendationer

- Byt vatten vid kraftig skumbildning.
- Om mycket gods skall diskas före lunch och relativt lite under eftermiddagen, byt vatten direkt efter lunchdisken.
- Vid mycket disk efter frukost och lunch, byt vatten två gånger - både efter frukosten och lunchen.

4.2.7 Kontroll av diskresultat



Efter varje diskning bör diskgodset kontrolleras avseende:

PROBLEM	ORSAK & ÅTGÄRD
Stärkelseprickar	<ul style="list-style-type: none"> • Skrädning: Viktigt att ta bort så mycket som möjligt av matrester innan disk. Detta medför även att vattnet i maskinen inte behöver bytas lika ofta. Skräd bättre. • Disk- och torkmedelsdosering: Vid användning av flytande disk- och torkmedel bör samma fabrikat och sort användas. Doseringen påverkar både disk och torkresultaten på diskgodset. Vattnets hårdhetsgrad påverkar åtgången av diskmedel. Kontakta diskmedelsleverantören. • Temperaturer: Vid felaktiga temperaturer blir inte godset rent. Kontakta serviceman för eventuell ändring av inställda värden. • Programval: Program med för kort disktid valt. Välj ett program med längre disktid. • Rengöring av maskinen: Bristfällig rengöring av maskinen påverkar resultatet på diskningen. Sköt rengöringen av maskinen bättre. • Placering av diskgodset i korgar: Felaktigt placerat gods kan göra att diskvattnet inte kommer åt godset under diskning och sköljning. • Blötläggning: Gods med fasttorkade rester. Blöttlägg godset i vatten. Använd EJ handdiskmedel.
Slöjor	
Proteinrester	
Diskmedelsrester	

4.3 Efter användning - Rengöring

HACCP

HACCP är ett förebyggande kontrollsystem för att säkerställa hygienkraven under diskprocessen och rengöringen av maskinen. Genom sin konstruktion uppfyller maskinen högt ställda hygienkrav. Ur hygiensynpunkt är det också viktigt med noggrann och regelbunden rengöring. En väl rengjord maskin bidrar till ett bra diskresultat, minskar risken för ansamling av smuts, ökar maskinens livslängd och minskar risken för akuta driftstopp.

Se WEB Tool manualen om tillvalet för HACCP larm.



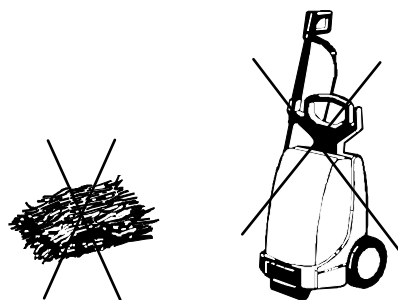
- All inre rengöring kan och bör ske från maskinens framsida, detta för att inte riskera några klämskador vid matningsvaggan.
- Skulle någonting fastna i matningsvaggan så frigörs den genom att med en 13 mm fast nyckel vrida matningsveven medurs.

4.3.1 Felaktiga rengöringsmetoder



OBS! Används fel metod vid rengöring kan maskinen skadas. Därför gäller följande:

- Använd EJ stålull eftersom den ger upphov till rostbildning i maskinen.
- Används rengöringsmedel får detta inte innehålla slipmedel. Rengöringsmedel med slipmedel skadar rostfri plåt.
- Maskinen får inte spolas utvändigt med vattenslang. Vatten kan tränga in och skada touchpanelen och elektrisk utrustning.
- Högtryckstvätt och ånga kan skada maskinen och får EJ användas vid rengöring. Använd aldrig högtryckstvätt på golvet närmare än 1 meter från maskinen. Används högtryckstvätt på maskinen, ansvarar leverantören inte för fel som uppstår, och garantin kan förfalla. Stänkrisk finns även om golvet spolas med vattenslang.



WD9_07

Stålull och högtryckstvätt får ej användas vid rengöring

4.3.2 Tömning och daglig rengöring



En guide för hur tömning och rengöring skall ske visas även på panelen då funktionen för detta valts.

Maskin med manuell tömning och manuell rengöring

- Öppna maskinens luckor.
- Haka av samtliga gardiner.
- Tag bort silar och silplan.
- Lokalisera tömningsspaken och töm tankarna genom att dra tömningsspaken mot dig.
- Tag bort nivåör och avloppstätningar.
- Rengör nu noga samtliga delar som tagits ur maskinen. OBS! Förvara aldrig gardiner, nivåör och avloppstätningar liggande så att gummimanschetten vilar mot ett underlag. Manschetten kan deformeras med risk för vattenläckage i tankarna som följd.
- Rengör diskarmarna och även dess munstycken.
- Rengör spolmunstyckena.
- Rengör luckorna. Torka av luckornas gummilister som är monterade i överkanten på luckornas baksida.
- Skölj av maskinens samtliga invändiga ytor och rengör tankarna. Till detta används med fördel vår Rengöringspistol (WD240.9009).
- Stäng av maskinen med ON/OFF.
- Maskinen lämnas med öppna luckor.




Nu skall även filtret i slutsköljningstanken rengöras.

Maskin med manuell tömning och automatisk rengöring



De yttre gardinerna ska hänga kvar i maskinen under tiden maskinen töms och rengörs.

- Öppna maskinens luckor.
- Haka av gardinerna, OBS! lämna den yttersta på in- respektive utmatnings-sidan kvar.
- Tag bort silar och silplan.
- Lokalisera tömningsspaken och töm tankarna genom att dra tömningsspa-ken mot dig.
- Tag bort nivåör och avloppstätningar.
- Stäng maskinens luckor.
- Tryck på  för att starta den inre renspolningen.
- Tag ut de kvarvarande gardinerna.
- Rengör nu noga samtliga delar som tagits ur maskinen. OBS! Förvara ald-rig gardiner, nivåör och avloppstätningar liggande så att gummimanschet-ten vilar mot ett underlag. Manschetten kan deformeras med risk för vattenläckage i tankarna som följd.
- Rengör diskarmarna och även dess munstycken.
- Rengör spolmunstyckena.
- Rengör luckorna. Torka av luckornas gummilister som är monterade i över-kanten på luckornas baksida.
- Stäng av maskinen med ON/OFF.
- Maskinen lämnas med öppna luckor.

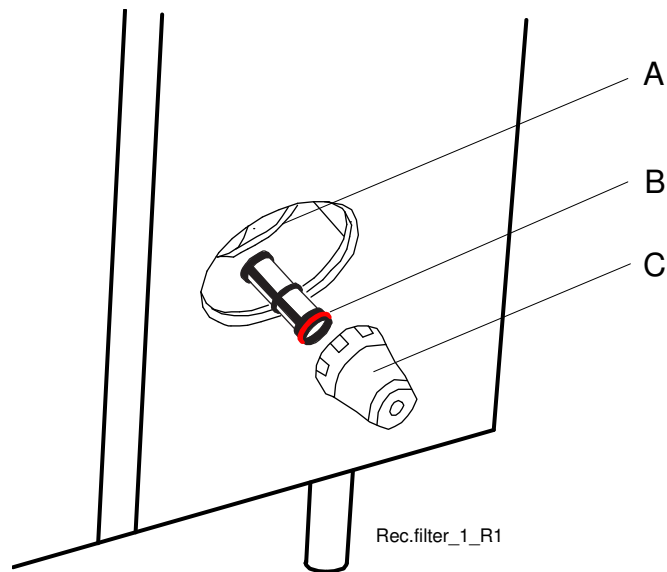


Nu skall även filtret i slutsköljningstanken rengöras.

Rengöring av filter

Vid rengöring av filtret (12) måste slutsköljningstanken vara tömd. Tömningen av tanken sker i samband med den dagliga rengöringen.

- Skruva loss locket (C) och tag ut silen (B). Skölj av silen och locket.
- Vid återmontering är det viktigt att silen monteras rätt för att den inte skall skadas eller att läckage uppstår.
- Montera först silen (B) i filterhuset (A) och se sedan till att silen sitter rakt.
- Montera locket (C), (behöver ej dras åt hårt).



Demontering/montering av filter

A = Filterhus

B = Sil

C = Lock

Utvändigt

Torka av maskinen utvändigt med en mjuk, fuktig trasa.

4.3.3 Rengöring och kontroll varje vecka eller vid behov

När den dagliga rengöringen är utförd har du möjlighet att gå vidare till veckorengöringen och kan även då följa instruktionerna på touchpanelen.

Veckorengöringen bör utföras noggrannare än den dagliga rengöringen. Utöver åtgärderna vid den dagliga rengöringen, rengör maskinen enligt följande:

- Rengör diskarmarna (8). Borsta och skölj diskarmarna invändigt med hjälp av Rensborsten (WD721.0301) och rengör munstyckena.
- Kontrollera och rengör spolmunstyckena (11).
- Demontera och rengör luckorna (9). Öppna luckan, tryck in spärren (10) och lyft luckan rakt upp.
- Återmontera alla rengjorda delar.
- Avkalka maskinen vid behov.



Rensborste WD721.0301

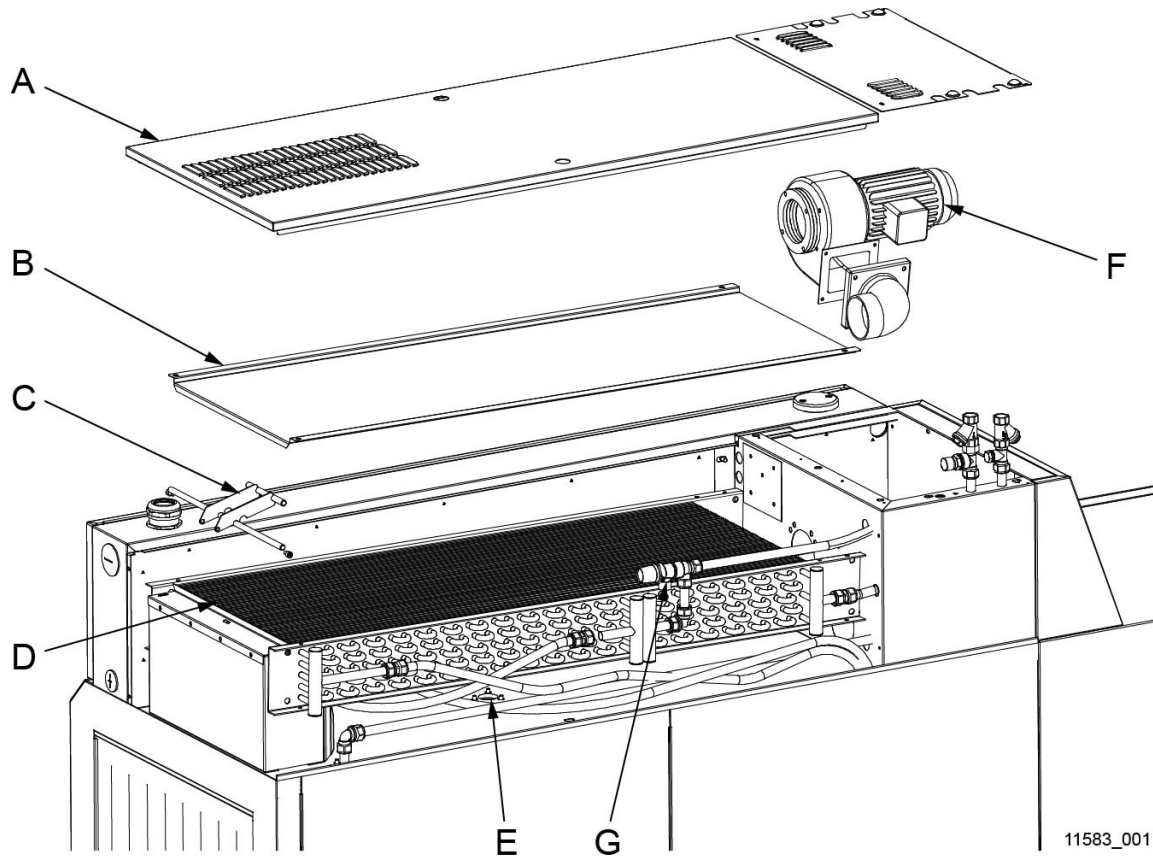
Vid behov kan luckfjädrarna rengöras genom att dessa spolas från sidan. Till detta används med fördel vår Rengöringspistol (WD240.9009). Fjädern får EJ dras ut! Luckan framför fjädern som rengörs ska vara stängd.



5_3_2

4.3.4 Rengöring vid larm eller 1 gång / år

Maskinens kondensbatteri (D) skall rengöras minst en gång om året eller när maskinen larmar om rengöring med ett textmeddelande på touchpanelen.



- A = Takplåt
- B = Täckplåt
- C = Lyftspak
- D = Kondensbatteri
- E = Avlopp
- F = Fläktmotor
- G = Säkerhetsventil

11583_001



OBS! Vid renspolning av kondensbatteri och batterilådans botten, spola ej med mer vatten än att avloppet (E) under batteriet kan leda bort det från maskinen. Spolning skall ske med varmvatten och normalt vattentryck. Spola ej direkt mot fläktmotorn (F) vid batteriets gavel. Elmotorn kan skadas om den översköljs med vatten under högt tryck.

- Montera bort takplåten (A) över kondensbatterilådan.
- Säkerhetsventilen (G) bör luftas/motioneras minst 1 gång/år.
- Montera bort täckplåten (B) över kondensbatteriet genom att lossa vingmuttrarna som den är fastsatt med. Fäll upp kondensbatteriet med hjälp av lyftspaken (C) för att underlätta demonteringen.
- Kontrollera inifrån maskinen att avloppet (E) under batteriet ej är blockerat.
- Med kondensbatteriet uppfällt, börja med renspolning av batterilådans bottenplåt och kontrollera därefter att avloppet (E) inte är tilltäppt.
- Fortsätt med renspolning av kondensbatteriet (D). Spola uppifrån genom kylflänsarna. Fettlösande rengöringsmedel med neutralt ph kan användas om kondensbatteriet är mycket smutsigt. Kontrollera avloppet.
- Avsluta med att åter spola batterilådans botten.
- Fäll ned kondensbatteriet med hjälp av lyftspaken (C), skruva fast täckplåten (B) med vingmuttrarna innan takplåten (A) monteras.

4.3.5 Driftstörningar



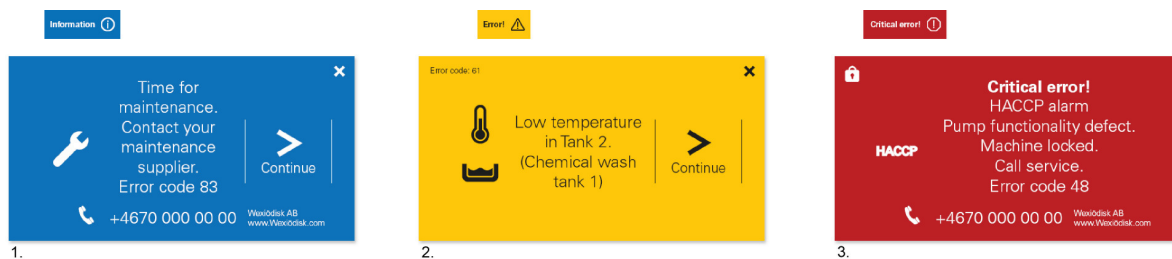
Kontrollera:

- Har maskinen använts enligt instruktionerna?
- Finns alla löstagbara delar på sina platser?
- Är huvudströmbrytaren i läge "ON"?
- Finns det några felmeddelanden i displayen?
- Är säkringarna i elskåpet hela? Be servicepersonal kontrollera säkringarna.

Felsökning

Om touchpanelens skärm saknar indikering när ON/OFF-knappen trycks in, skall huvudbrytaren kontrolleras att den är påslagen. Kvarstår problemet, kontakta ansvarig servicepersonal.

Bilden på touchpanelen ändrar sig när det presenteras ett fel eller larm. Det finns tre olika nivåer.



1. Informationslarm (blå), åtgärdas av operatören
2. Fellarm (gula), åtgärdas oftast av operatören
3. Kritiska fellarm (röda), service tillkallas

Flertalet av dessa larm kan avhjälpas av operatören. Vissa blå larm som åtgärdas av operatören ett antal gånger, övergår så småningom till gula eller röda larm och service måste tillkallas.

Beroende på inställningar som gjorts tidigare kan maskinens stoppas och kan inte återstartas förrän orsaken till larmet är avhjälp. Operatören har hjälp av guider som presenteras på touchpanelen för att utföra åtgärder eller visar kontaktuppgifter till serviceleverantör.

Utöver fel som indikeras på touchpanelen, kan andra problem uppstå. I tabellen anges några problem som kan åtgärdas av operatören.

PROBLEM	ORSAK	ÅTGÄRD
Maskinen fyller ej vatten.	Avstängningskranen för inkommande vatten är stängd.	Öppna kranen.
	Luckan/huven är öppen.	Stäng luckan/huven.
	Sköljrörens munstycken är täppta.	Rengör spolmunstyckena.
Maskinen fylls långsamt.	Sköljrörens munstycken är täppta.	Rengör spolmunstyckena.
Fyllningen upphör ej.	Nivårör eller avloppstätning är ej på plats.	Montera dessa.
	Nivårörets eller någon av avloppstätningarnas gummimanschett tätar ej mot bottenplåten.	Kontrollera att nivårör och avloppstätningar är stängda. Byt skadade gummimanschetter.
Maskinen startar ej diskningen.	Luckan/huven är öppen.	Stäng luckan/huven.
	Diskgods blockerar magneten i luckan.	Plocka bort eventuellt diskgods.
	Utmatningstransportörens ändlägesbrytare är aktiverad.	Tag bort korgen från ändlägesbrytaren.
Oljud från diskpump.	Låg vattennivå. Skum i tanken.	Kontrollera nivån. Byt vatten.
Maskinen diskar inte rent.	Spol- och diskmunstyckena igensatta med smuts.	Kontrollera och rengör munstyckena.
	För lite diskmedel.	Kontrollera mängden diskmedel. Slangen skall vara nedsänkt i vätskan och silen i slangen skall vara ren.
	För smutsigt vatten i tanken.	Byt vatten.
	Skumbildning i tanken.	Kontrollera att disktemperaturen inte är för låg och att rätt typ av diskmedel används.
	För kort kontakttid.	Välj längre kontakttid.
	Smuts har torkat in på diskgodset.	Blötlägg diskgodset före diskning.
	Diskgodset är felaktigt placerat i korgarna.	Använd rätt typ av diskkorg och tillbehör för korrekt placering av diskgodset.
	Disk- och torkmedel av annat fabrikat än vanligt används.	Använd samma fabrikat och sort som tidigare.
Diskgodset stjärper i korgarna.	Diskgodset är felaktigt placerat i korgarna.	Placera diskgodset riktigt.
	Lätt diskgods diskas.	Använd nätgaller för fixering av gods.
Diskgodset torkar inte.	Sköljmunstyckena är tilltäppta.	Kontrollera och rengör munstyckena.
	För lite sköljmedel.	Kontrollera mängden sköljmedel. Slangen skall vara nedsänkt i vätskan och silen i slangen skall vara ren.
	Dyskan har lämnats kvar i maskinen.	Tag ut dyskan när programmet är klart.

Samtliga fel som visas på touchpanelen har en felkod som visas i larmet. Denna felkod skall anges vid kontakt med servicepersonal.

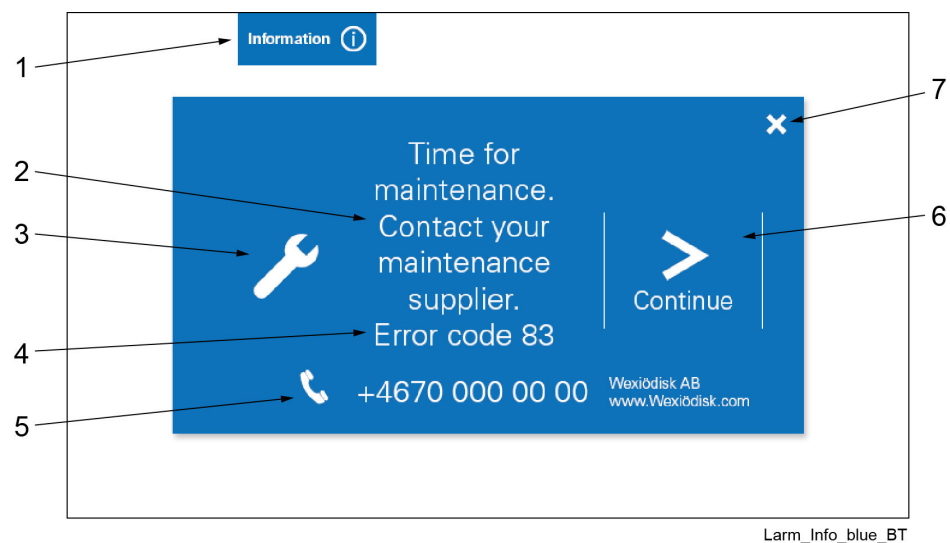


Ring servicefirman och uppge följande:

- Maskintyp och maskinmodell.
- Maskinnummer och datum när maskinen installerades.
- Felkoden som visas på touchpanelen.
- Vad hände/gjordes direkt innan felet uppstod?

Informationslarm (blå)

Informationslarm genereras t.ex av att ett förutbestämt antal diskcykler har uppnåtts.



1. Typ av larm och minimera / maximera
2. Beskrivande text
3. Symbol för typ av larm (underhåll)
4. Felkod
5. Namn och kontaktuppgifter till servicepersonal
6. Fortsätt till nästa skärmbild
7. Reset av larm



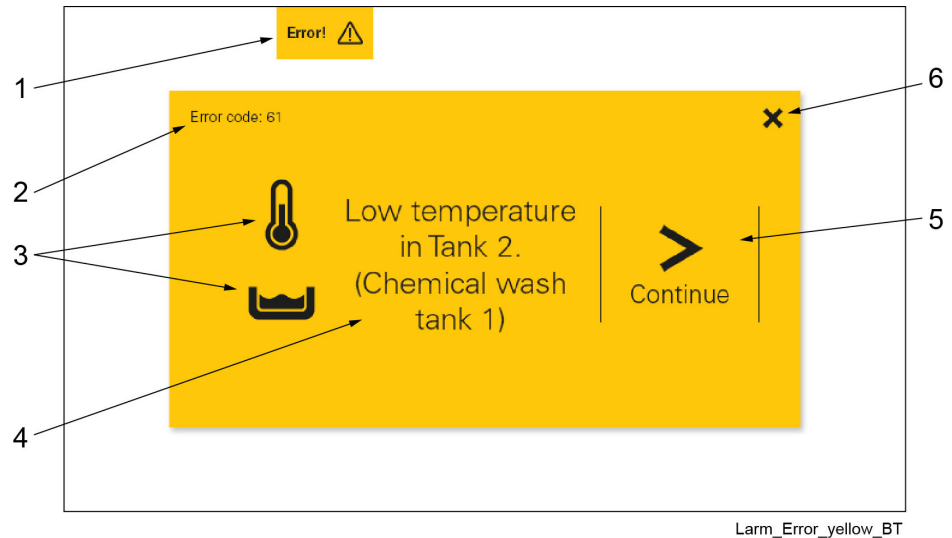
Informationslarmet kan minimeras och sedan maximeras genom att klicka på knapp (1)

Följ instruktionerna på touchpanelen som visas vid tryckning på symbolen (6).

Informationslarmet kan normalt resettas på x-knappen (7), när man inte vill klicka igenom hela guiden.

Fellarm (gula)

Fellarm genereras t.ex vid låg temperatur i någon tank.



1. Typ av larm och minimera / maximera
2. Felkod
3. Symbol för typ av larm
4. Beskrivande text
5. Fortsätt till nästa skärmbild
6. Reset av larm



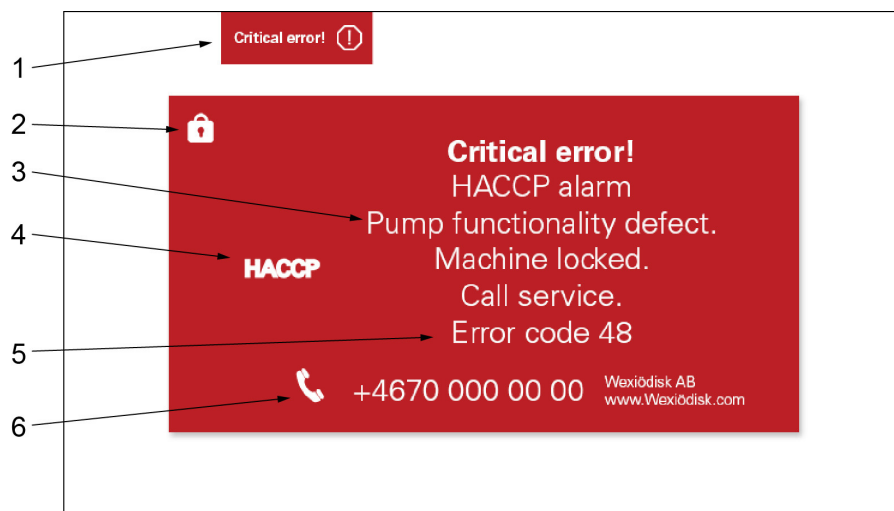
Larmet kan minimeras och sedan maximeras genom att klicka på knapp (1)

Följ instruktionerna på touchpanelen som visas vid tryckning på symbolen (5).

Larmet kan resettas på x-knappen (6), när man inte vill klicka igenom hela guiden.

Kritiska fellarm (röda)

Kritiska fellarm uppstår på grund av att ett allvarligt fel har inträffat. Flertalet av dessa larm kan inte återställas av operatören utan servicepersonal måste tillkallas.



Larm_Critical error_red_BT

1. Typ av larm och minimera / maximera
2. Symbol för inloggning
3. Beskrivande text
4. Symbol för typ av larm
5. Felkod
6. Namn och kontaktuppgifter till servicepersonal

5. Tekniska specifikationer

Rätt till ändring av tekniska data förbehålles.

TEKNISKA DATA	
Pumpmotor, fördisk (kW), WD-213 - WD-423	1,5
Pumpmotor, kemdisk 1 (kW)	1,5
Pumpmotor, kemdisk 2 (kW), WD-333 - WD-423	1,5
Pumpmotor, kemdisk 3 (kW), WD-423	1,5
Pumpmotor, recirkulerande skölj (kW)	0,11
Tryckstegringspump (kW) **	0,58
Fläkt, värmeåtervinning (kW)	0,12
Drivmotor (kW)	0,12
Genomströmmare 1 (kW), WD-153	9 *
Genomströmmare 1 (kW), WD-213 - WD-423	12 *
Genomströmmare 2 (kW), WD-153	9
Genomströmmare 2 (kW), WD-213 - WD-423	12
Tankvärme, kemdisk 1 (kW), WD-153 - WD-243	12
Tankvärme, kemdisk 1 (kW), WD-333 - WD-423	9
Tankvärme, kemdisk 2 (kW), WD-333 - WD-423	9
Tankvärme, kemdisk 3 (kW), WD-423	9
Värmeåtervinning, kyla (m ²)	25
Fläkt värmeåtervinning, flöde (m ³ /timme)	100
Tankvolym, fördisk (liter), WD-213	51
Tankvolym, fördisk (liter), WD-243 - WD-423	77
Tankvolym, kemdisktank 1 (liter)	100
Tankvolym, kemdisktank 2 (liter), WD-333 - WD-423	100
Tankvolym, kemdisktank 3 (liter), WD-423	100
Tankvolym, slutsköljningstank (liter)	6
Vikt, maskin i drift (kg), WD-153	490
Vikt, maskin i drift (kg), WD-213	625
Vikt, maskin i drift (kg), WD-243	655
Vikt, maskin i drift (kg), WD-333	900
Vikt, maskin i drift (kg), WD-423	1020
Kapslingsklass (IP)	55

* Förreglas vid behov. Påverkar kapacitet och anslutningseffekt.

** Option

KAPACITET OCH DRIFTSDATA	
Kapacitet normal disk (korgar/timme), WD-153	70-150 *
Kapacitet normal disk (korgar/timme), WD-213	100-200 *
Kapacitet normal disk (korgar/timme), WD-243	110-210 *
Kapacitet normal disk (korgar/timme), WD-333	150-230 *
Kapacitet normal disk (korgar/timme), WD-423	150-230 *
Kapacitet enligt DIN 10510 (korgar/timme), WD-153	80
Kapacitet enligt DIN 10510 (korgar/timme), WD-213	120
Kapacitet enligt DIN 10510 (korgar/timme), WD-243	140
Kapacitet enligt DIN 10510 (korgar/timme), WD-333	190
Kapacitet enligt DIN 10510 (korgar/timme), WD-423	245
Kallvatten förbrukning, slutsköljning normal (liter/korg), WD-153	1,3**
Kallvatten förbrukning, slutsköljning normal (liter/korg), WD-213	1,2**
Kallvatten förbrukning, slutsköljning normal (liter/korg), WD-243	1,1**
Kallvatten förbrukning, slutsköljning normal (liter/korg), WD-333	1,0**
Kallvatten förbrukning, slutsköljning normal (liter/korg), WD-423	0,9**
Ångförbrukning ***, (kg/tim), WD-153	50
Ångförbrukning ***, (kg/tim), WD-213 - WD-243	60
Ångförbrukning ***, (kg/tim), WD-333	70
Ångförbrukning ***, (kg/tim), WD-423	75
Yttemperatur vid 20 °C rumstemperatur (°C)	35
Ljudtrycksnivå, LPA (dBA) ****	69
Ljudeffektnivå, LWA (dBA) ****	83

* Maximal kapacitet 240 korgar/timme.

** I kombination med WD-PRM 60/90 sänks vattenförbrukningen med 0,1 liter.

*** Vid ånguppvärmd maskin.

**** enligt EN 60 335-2-58, §ZAA.2.8 med instrument som uppfyller klass 1.
Mätningarna av ljudtrycksnivå på plats utfördes i tre punkter 20cm från kanterna på framsidan på 1,55m höjd, med mikrofon.
Vid mätningarna av ljudeffektnivå sveptes en imaginär mätyta bestående av fem sidor på 1m avstånd till alla maskinens kanter.

ANSLUTNING, ELUPPVÄRMD MASKIN	
Total anslutningseffekt (kW), WD-153	32,6
Total anslutningseffekt (Kw), WD-213 - WD-243	40,1
Total anslutningseffekt (kW), WD-333	47,6
Total anslutningseffekt (kW), WD-423	58,1
Huvudsäkring 400V 3N~ (A) *, WD-153	50 / 63 ** / 80 **
Huvudsäkring 400V 3N~ (A) *, WD-213 - WD-243	63 / 63 ** / 100 **
Huvudsäkring 400V 3N~ (A) *, WD-333	80 / 80 ** / 100 **
Huvudsäkring 400V 3N~ (A) *, WD-423	100 / 100 ** / 125 **
Max. anslutningsarea 400V 3N~ (L1-L3, N, PE) (TN-S) Cu (mm ²)	35
Max. kortslutningsström Icu (kA)	10

* Annan spänning på begäran.

* Med olika options.

ANSLUTNING, ÅNGUPPVÄRMD MASKIN 150-250kPa *	
Total anslutningseffekt (kW), WD-153	1,8
Total anslutningseffekt (kW), WD-213 - WD-243	3,4
Total anslutningseffekt (kW), WD-333	4,8
Total anslutningseffekt (kW), WD-423	6,0
Huvudsäkring 400V 3N~ (A) **, WD-153	16 / 16 ***
Huvudsäkring 400V 3N~ (A) **, WD-213 - WD-423	20 / 20 ***
Max. anslutningsarea 400V 3N~ (L1-L3, N, PE) (TN-S) Cu (mm ²)	25
Max. kortslutningsström Icu (kA)	10
Ånga (invändig gänga), WD-153 - WD-243	R ¾"
Ånga (invändig gänga), WD-333 - WD-423	R 1"
Kondensvatten (invändig gänga)	R ½"

* Annat tryck på begäran.

** Annan spänning på begäran.

*** Med olika options.

ANSLUTNING VATTEN, AVLOPP OCH VENTILATION	
Vattenkvalitet, hårdhet (°dH)	2-7
Varmvattenanslutning 50-70 °C (invändig gänga)	R ½"
Kallvattenanslutning 5-12 °C (invändig gänga)	R ½"
Avloppsanslutning, PP rör (ø mm)	50
Vattenkapacitet, tryck (kPa)	250-600
Vattenkapacitet, flöde (liter/minut)	11
Golvbrunn, kapacitet (liter/sekund)	3
Värmebelastning rum, latent / sensibel / totalt (kW), WD-153	2,5 / 3,5 / 6,0
Värmebelastning rum, latent / sensibel / totalt (kW), WD-213 - WD-243	2,6 / 3,9 / 6,5
Värmebelastning rum, latent / sensibel / totalt (kW), WD-333	3,2 / 4,8 / 8,0
Värmebelastning rum, latent / sensibel / totalt (kW), WD-423	4,2 / 6,3 / 10,5

STORLEK OCH VIKT FÖR TRANSPORT, STANDARDMASKIN *	
Storlek ** (LxBxH (m)), WD-153	2,1x0,8x2,0
Storlek ** (LxBxH (m)), WD-213	2,7x0,8x2,0
Storlek ** (LxBxH (m)), WD-243	3,0x0,8x2,0
Storlek ** (LxBxH (m)), WD-333	3,9x0,8x2,0
Storlek ** (LxBxH (m)), WD-423	4,8x0,8x2,0
Vikt ** (kg), WD-153	400
Vikt ** (kg), WD-213	510
Vikt ** (kg), WD-243	550
Vikt ** (kg), WD-333	680
Vikt ** (kg), WD-423	790

* Normal leverans i en del. Om nödvändigt i mindre delar.

** Inklusive emballage.